



PROPOSTA LICITAÇÃO

LOCAL	PREFEITURA MUNICIPAL DE ITAIPUOCA - CE		
PROCESSO ADMINISTRATIVO Nº	23.11.10/PE		
PREGÃO ELETRÔNICO Nº	23.11.10/PE	TIPO:	MENOR PREÇO POR ITEM
DATA DA LICITAÇÃO:	22/08/2023	HORA:	10H

DADOS DA PROPONENTE:

PROponente: Lotus Indústria e Comércio Ltda. CNPJ: 02.799.882/0001-22
 ENDEREÇO: Av. Elisa Rosa Padoan, nº45 - Fraron, Cep 85.503-380, Pato Branco, Paraná.
 TELEFONE: (41) 3074-2100 BANCO: CEF AGÊNCIA: 0368
 CONTA CORRENTE: 5498-0 PRAÇA PAGAMENTO: Curitiba
 E-MAIL: vendas@lotusindustria.com.br ; comercial@lotusindustria.com.br

DADOS DO REPRESENTANTE LEGAL:

MARCO ANTONIO CHOINSKI
 CPF: 770.244.519-04/RG 5.135.811-2
 Casado, empresário.
 AV. DOS PINHEIRAIS, 999B - ARAUCÁRIA - PARANÁ.
 CEP 83707-762

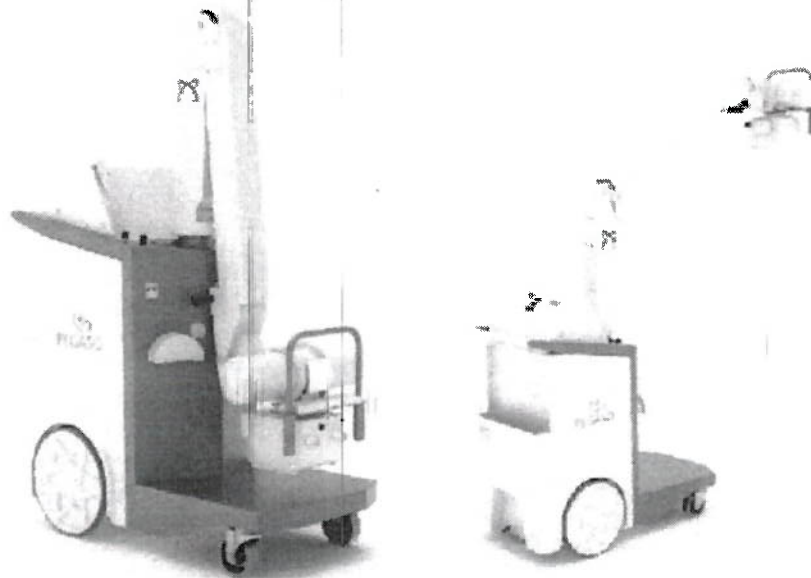
DADOS DA PROPOSTA PARA:

ITEM NÚMERO	DESCRIÇÃO (conforme edital)
16	Aparelho de Raio X - Móvel Analógico

1. APRESENTAÇÃO

O equipamento de raios X LOTUS PÉGASO é indicado para exames radiológico musculoesqueléticos, adequado para imagens de abdômen, órgãos internos, crânio, coluna, membros e extremidades, seu desempenho lhe permite cobrir gamas de operação desde fortes exposições (para zonas de maior densidade, como tórax) até exposições mais suaves (como extremidades). Incorpora tecnologia por inversão de alta frequência-ressonante variável através de chaves de estado sólido de alta potência e velocidade, com tecnologia de ponta, na área de eletrônica de potência, obtendo-se simplicidade operacional e grande confiabilidade. O sistema de alta frequência permite gerar alta tensão com muito baixo RIPPLE, que aplicada ao tubo de raios X proporciona uma emissão de radiação homogênea, resultando em exames de maior contraste com menor tempo de exposição.

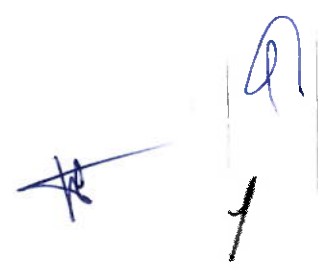

LOTUS
 healthcare



* Imagens ilustrativas.

2. CARACTERÍSTICAS TÉCNICAS DO CONJUNTO RADIOLÓGICO PEGASO MOVEEL 500 GERADOR

Geração do Rx - Tipo (tecnologia)	MICROPROCESSADO - MULTIPULSO - ALTA FREQUENCIA
Tensão de Alimentação	127Vac/220Vac – bivolt automático – mono/bifásico
Potência Máxima de Entrada	3,9 KVA
Faixa de KV	30 a 125 KV
Passo de ajuste de KV	1 KV
Faixa de mA	20 a 500 mA
Escalas de mA	20, 32, 50, 80, 100, 125, 160, 200, 250, 320, 400, 500mA Outros valores pode ser pré-programáveis- consulte manual
Faixa de Tempo de Exposição	(2ms) 0,002 a 5s
Faixa de mAs	0,08 a 320 mAs
Potência Nominal	32 KW
Conexão	Tipada 3 pinos padrão ABNT
Memória de armazenamento de Eventos	Mínimo de 5.000 registros
Memória de Técnica Pre-programadas (TPP)	591 (87 cadastradas de fabrica + 504 livres)
Estabilização de rede automática	Sim
Comutação automática de focos fino/grosso	Sim
Gerador com exposição por descarga capacitiva	Sim, via banco capacitivo
Seleção de passos de mA	20 ou superior pré-programáveis
Estabilização automática de rede	Sim
Alarmes do sistema:	
Sobre corrente do tubo	Visual
Alta ou baixa tensão de rede	Visual
Falta de aterramento	Visual
OBS: Gerador com uso através de carga/descarga capacitiva	





PAINEL DE COMANDO

Indicações de Parâmetros de raios x	KV/ mAs / mA
Tipo de mostrador	Digital (display de leds)
Possibilidade de ajuste de tempo de exposição	Sim
Indicação de foco	Sim
Tipo de painel	Membrana
Tipo de teclas	Tipo simples toque, micro switch
Seleção do Padrão de densidade (espessura)	Sim
Acesso ao Menu de Configurações	Display de cristal líquido
Botão de emergência	Sim
Programa de detecção de falhas no display	Sim
Programa anatômico de órgãos por região	Sim, com técnicas pré-programadas
Chave Liga/Desliga	Sim

TUBO DE RAIOS X

Foco fino	0.6
Foco grosso	1.2
Velocidade de giro do anodo	3.200 RPM
Máxima capacidade de acumulação térmica do anodo	230KHU
Acionamento do anodo giratório	Impulso rápido
Proteção térmica	Sim, interligada ao sistema de disparo, incluindo filamento e anodo giratório
Frenagem do anodo do tubo após exposição	Sim

COLIMADOR

Posicionador de giro	0°, 90°, 180° e 270°
Lâmpada / luminosidade	LED
Acionamento de palhetas	Manual
Abertura das palhetas a 1 m (SID)	De 0 x 0 cm a 43 x 43 cm
Temporizador eletrônico de lâmpada	30 s
Acionamento de lâmpada	Manual - Botão frontal
Laminas planas para corte em profundidade	Sim
Filtragem	1,8 mm/Al
Campo luminoso	Ajustável, com indicação da área a ser irradiada
Trena para medição de distância focal	Sim
Traço em cruz, para focalização e centralização da área	Sim

SISTEMA MECÂNICO

Peso do gabinete max.	200 Kg (+/-10Kg)
Dimensões gabinete Móvel	119 X 61 X 217 cm
Proteção contra líquidos no painel de comando (móvel)	SIM
Cabo disparador de duplo estágio	Comprimento de 5 metros
Comprimento do cabo de alimentação	5 metros
Número de chassis nos porta chassis	Até 8 chassis 35x43cm
Movimento vertical	155cm
Tipo Braço	Articulado pantográfico, conjugado ao gerador
Angulação vertical/horizontal do braço	121° graus
Estativa porta tubo com braço articulado	Sim, integrado ao conjunto sobre rodízios
Rotação do braço articulado	+/-45 graus (90 graus)
Contrabalanço	Por mola

[Handwritten signature and initials]

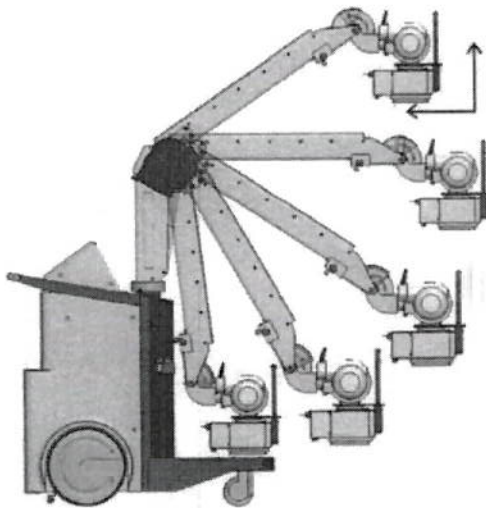


horizontal

Inclinação frontal do tubo	-20 a +180 graus (200 graus)
Freios	Mecânico
Distância mínima do foco ao chão	473mm
Distância máxima do foco ao chão	2025mm
Distância mínima do colimador ao chão	270mm
Altura máxima do ponto mais alto do equipamento	2177,4mm
Altura máxima para transporte	1639 mm
Comprimento mínimo para transporte	1193,5mm
Mecanismo de elevação da roda dianteira	Sim
Sistema mecânico de transporte	Fácil e ágil de deslocamento, com compensação de peso pelo sistema

Sistema de braço articulado Pantográfico

O Conjunto radiológico PEGASO possui o sistema pantográfico que permite movimentos suaves com equilíbrio do braço e ajuste perpendicular em todas as posições



* imagem ilustrativa


3. VALORES

ITEM	QTDE	DESCRIÇÃO	VALOR UNIT	VALOR TOTAL
16	01	Aparelho de raio x móvel analógico, modelo PEGASO 500 mA	R\$ 125.000,00 (Cento e vinte e cinco mil reais)	R\$ 125.000,00 (Cento e vinte e cinco mil reais)

4. CONDIÇÕES GERAIS DE FORNECIMENTO

- ✓ **Pagamento:** Será efetuado até o 30º dia após o recebimento da Nota Fiscal pela Contratante.
- ✓ **Garantia:** 36 (trinta e seis) meses sendo 3 meses de garantia legal e 33 meses de garantia concedida pela empresa, contra defeitos de fabricação, conforme condições descritas no certificado de garantia do equipamento e, somente se instalado por um serviço técnico credenciado pela Lotus. A garantia começa a vigorar a partir da data da aquisição do equipamento e emissão da N.F., salvo exceção acordada em contrato.
- ✓ Durante o período de garantia do equipamento, a instalação será realizada sem custo. Ultrapassado o período de garantia determinada em contrato, para instalação do equipamento será cobrado o valor do serviço, que poderá variar de acordo com o local de instalação.
- ✓ **Atenção:** Este equipamento requer instalação técnica por pessoas qualificadas e treinadas pela fábrica e somente será instalado se a infraestrutura do local de instalação atender as exigências mínimas necessárias contidas no manual do equipamento registrado na ANVISA.
- ✓ O equipamento permite o acesso remoto pelo fabricante e assistência técnica credenciada.
- ✓ **Prazo de Entrega:** 30 (trinta) dias da solicitação emitida pela Secretaria de Saúde.
- ✓ **Local de Entrega:** Almoxarifado da Secretaria Municipal de Saúde – Rua Antonio Assunção S/N, Bairro Julho, Itapipoca-CE.
- ✓ **Dados técnicos:** Vide catálogo anexo.
- ✓ **Frete:** Incluso
- ✓ Nos preços propostos já se encontram **inclusos** todos os tributos, encargos trabalhistas e sociais.
- ✓ **Procedência:** Indústria Brasileira, fabricada por Lotus Indústria e Comércio Ltda.
- ✓ Equipamento registrado na **ANVISA**, Ministério da Saúde sob nº **80123860006**
- ✓ Empresa com certificação **BPF (Boas Práticas de Fabricação)**.
- ✓ **Treinamento:** Treinamento para toda equipe de técnicos e multiplicadores.
- ✓ **Validade desta proposta:** 90 (noventa) dias.
- ✓ Declaramos que nos preços ofertados estão incluídas todas as despesas incidentes sobre o fornecimento referentes a tributos, encargos sociais, trabalhistas, previdenciários, fiscais e comerciais, taxas, fretes, seguros, deslocamentos de pessoal, custos e demais despesas que possam incidir sobre a contratação, inclusive a margem de lucro.
- ✓ Declaramos, para todos os fins de direito, que cumprimos plenamente os requisitos de habilitação e que nossa Proposta está em conformidade com as exigências do instrumento convocatório (edital).

Pato Branco/PR, 21 de agosto de 2023.
Atenciosamente,


MARCO ANTONIO CHOINSKI
DIRETOR COMERCIAL
CPF: 770.244.519-04 - RG: 5135811-2 SSP/PR

02.799.882/0001-22
LOTUS INDUSTRIA E COMERCIO LTDA
INSCR. ESTADUAL 90171241-77
Av. Elisa Rosa Colla Padoan, nº 45 Canteiro nº 7
Inscrição nº 5 - Fraron - CEP 85.503-380
PATO BRANCO - PR

Lotus Indústria e Comércio Ltda.
Av. Elisa Rosa Colla Padoan nº 45
Centro Tecnológico da Indústria do Sudoeste
Fone/Fax: 0**41-3074.2100 www.lotushealthcare.com.br vendas@lotusindustria.com.br
CNPJ 02.799.882/0001-22
Fraron - Pato Branco - PR
CEP 85.503-380