

M.K.R. Comercio de Equipamentos Eireli - EPP

C.N.P.J 31.499.939/0001-76

ORÇ N°	466/2022
A PREFEITURA MUNICIPAL DE ITAPIPOCA - CE	
LICITAÇÃO:	PREGÃO ELETRONICO Nº 22.24.03
DATA:	24/05/2022
HORA:	09h30min

PROPONENTE:

M.K.R. COMERCIO DE EQUIPAMENTOS EIRELI EPP

RUA: MARECHAL MASCARENHAS DE MORAES, Nº 88, SALA B

ARAÇATUBA/SP. CEP. 16075-370 CNPJ 31.499.939/0001-76

INSCRIÇÃO ESTADUAL N.º 177.427.143.110 INSC. MUNICIPAL 88483

RESPONSÁVEL PELO REGISTRO – JUNTA COMERCIAL DATA DO REGISTRO – 13/09/2018

NUMERO DO REGISTRO 35602258561 FONE – 18 - 36212782

E-MAIL – licitacao2@kcrequipamentos.com.br

OBJETO SOCIAL – COMERCIO DE EQUIPAMENTOS



Prezados Senhores,

Apresentamos nossa proposta para o fornecimento do (s) equipamento (s) abaixo discriminado, conforme edital:

OBJETO DA LICITAÇÃO: REGISTRO DE PREÇOS PARA FUTURA E EVENTUAL AQUISIÇÃO DE MATERIAL PARA O FUNCIONAMENTO DO ABATEDOURO DE BOVINOS, CAPRINOS E SUINOS DO MUNICÍPIO DE ITAPIPOCA-CE

ITEM	QTDE	UNID.	DESCRIÇÃO / MARCA / MODELO	PREÇO UN. (R\$)	PREÇO TOTAL (R\$)
15	01	UN	BALANÇA DIGITAL TIPO TENDAL, PRÓPRIA PARA PESAGEM EM ABATEDOUROS, CAPACIDADE TOTAL 300KG; VISOR LED DE 6 DÍGITOS COM 3 INDICADORES, MOSTRADOR DE 200G. MARCA: LIDER, FABRICANTE LIDER BALANÇAS, MODELO: TD300 CAPACIDADE 300KG PROCEDÊNCIA NACIONAL CERTIFICADA, APROVADA E AFERIDA PELO IPEM/INMETRO.	R\$ 5.460,00	R\$ 5.460,00

VALOR TOTAL POR EXTENSO – R\$ 5.460,00 (CINCO MIL, QUATROCENTOS E SESSENTA REAIS)

PRAZO DE VALIDADE DA PROPOSTA 60 (sessenta) dias, a contar da data da sessão pública do Pregão.

PAGAMENTO 30º (trigésimo) dia útil subsequente a prestação dos serviços, mediante apresentação das respectivas notas fiscais/faturas

ENTREGA 20 (vinte) dias úteis após o recebimento da ordem de compra/serviço.

GARANTIA 12 meses a contar da entrega na unidade requisitante.

LOCAIS DE ENTREGA:

Almoxarifado Central, Rua Assunção, s/n, Madalenas, Itapipoca (CE).

E-MAIL PARA ENVIO DA NOTA DE EMPENHO/ORDEM DE FORNECIMENTO:

licitacao2@kcrequipamentos.com.br Obs. Acaso não receber a confirmação de recebimento do email em 24 hs. entrar em contato por telefone.

Termo de Garantia

Toda a assistência técnica necessária durante a garantia, desde que usados adequadamente e de acordo com as especificações contidas no manual de usuário, contra defeitos de fabricação sendo peças e mão de obra para supostas correções dentro do período de garantia conforme condições editalícias.

ASSISTÊNCIA TÉCNICA LOCAL: QUIMARAES LTDA CNPJ: 29.405.533/0001-35 – RUA GILBERTO CAMARA, Nº 46, BAIRRO VILA ELLERY, CEP: 60320280 - FORTALEZA/CE – TELEFONE (85) 3044-4407 – (85) 98884-3455 NILDO

DADOS BANCARIOS

BANCO DO BRASIL – Araçatuba – SP AGÊNCIA 7646-5 CONTA CORRENTE: 104-X MKR COMERCIO DE EQUIPAMENTOS EIRELI – EPP

M.K.R. Comercio de Equipamentos Eireli - EPP

C.N.P.J 31.499.939/0001-76

Impostos e reajuste

ICMS = 18% (INCLUSO NO PREÇO) IPI = 0,00 % - ISENTO

Os preços são fixos e irreeajustáveis.

Transporte

CIF – POR CONTA DA MKR

Disposições Finais

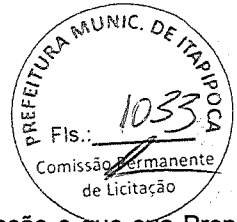
- Declaração de que o proponente cumpre plenamente os requisitos de habilitação e que sua Proposta de Preços está em conformidade com as exigências do instrumento convocatório (edital).
- Declaramos que o produto ofertado é de primeira linha e atende integralmente a todas as especificações exigidas no edital e seus anexos;
- Declaramos conhecer e nos submeter a todas as cláusulas, condições e obrigações estabelecidas no edital de licitação e seus anexos e ainda que nossa proposta atende integralmente as especificações contidas no edital.
- Declaramos que conhecemos e nos submeter a todas as estipulações estabelecidas no ato convocatório do certame, bem como as disposições da Lei nº. 8666/93 e Lei nº 10.520/2002, Leis Complementares nº. 123/06 e 127/07, que rege o presente.
- Declaramos estarem inclusos todos os custos e despesas, tais como diretos e indiretos, tributos incidentes, taxa de administração, materiais, serviços, encargos sociais e trabalhistas, seguros, embalagens, lucro, frete, carga e descarga, instalação e treinamento se constante em edital e outros necessários ao cumprimento integral do objeto desta licitação.
- Declaramos fornecer juntamente com o equipamento manuais de operação elaborados conforme normas técnicas e em Português.
- Declaramos que, estamos enquadradas no Regime de tributação de Microempresa e Empresa de Pequeno Porte, conforme estabelece o artigo 3º da Lei Complementar 123, de 14 de dezembro de 2006 **E NÃO SOMOS OPTANTES PELO SIMPLES NACIONAL.**
- Garantimos assistência técnica local qualificada e especializada na vigência do prazo de garantia, sem ônus para administração, conforme condições estabelecidas no edital de licitação e seus anexos e ainda assistência técnica permanente após o período de garantia.
- Declaramos que o produto – balança é isento de Registro Ministério da Saude/Anvisa> Produto pois é considerado não classificado para saúde pela ANVISA, segundo RDC nº 260 e NOTA TÉCNICA N° 03/2012/GQUIP/GGTPS/ANVISA.
- Declara que tem pleno conhecimento, aceitação e cumprirá todas as obrigações contidas no anexo I – Termo de Referência deste Edital.



Caso nos seja adjudicado o item, **COMPROMETEMO-NOS A ASSINAR A ATA/TERMO DE CONTRATO** e segue os dados pessoais do contato (responsavel) e representante legal /PROCURADORA da empresa que assinará o ata/Termo de Contrato:

NOME: KAREN CRISTIANE RIBEIRO STANICHESKI DATA DE NASC. 21/03/1979
NACIONALIDADE: BRASILEIRA ESTADO CIVIL: CASADA PROFISSÃO: EMPRESÁRIA
RG: 27.601.293-8 SSP/SP emissão – 14/04/2015 CPF: 277.277.558-50
DOMICÍLIO: R. ARY VILELA MARTINS, 294 HABIANA - ARAÇATUBA/SP
TELEFONE/FAX: 18 – 3621 2782 CEP: 16052-900 E-MAIL: licitacao2@kcrequipamentos.com.br

Araçatuba, (SP), 27 de maio de 2022.


M.K.R. Comercio de Equipamentos Eireli - EPP.
KAREN CRISTIANE RIBEIRO STANICHESKI
CARGO: PROCURADORA/REPRESENTANTE LEGAL
CPF: 277.277.558-50 RG: 27.601.293-8 SSP/SP





LÍDER
Balanças

Laboratório de calibração de
Balanças e Massas Acreditado
pelo INMETRO



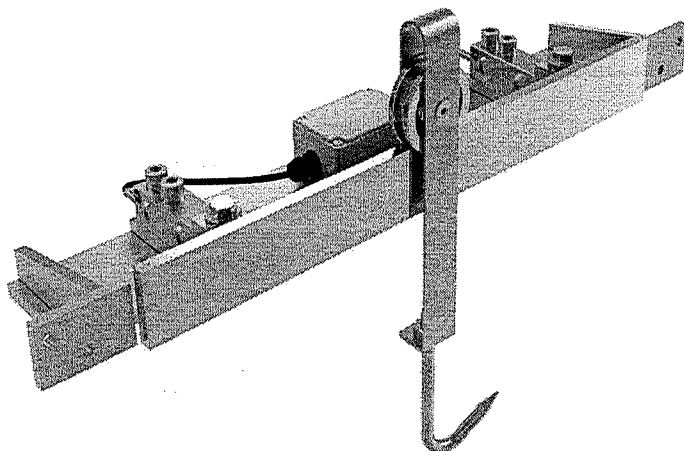
DECLARAÇÃO DE ATENDIMENTO INTEGRAL

Pelo presente instrumento, a empresa **MARCOS RIBEIRO E CIA LTDA – LIDER BALANÇAS**, estabelecida à Av. Jorge Mellem Rezek nº.3411 – PQ Industrial, Cep 16075-300, nesta cidade Araçatuba, Estado de São Paulo, inscrita no CNPJ nº. 46.686.119/0001 – 60 e Inscrição Estadual nº 177.139.644.117, por intermédio de seu representante legal o Sr. Marcos Ribeiro, portador do RG. 11.078.371 e do CPF 004.645.278-80, **DECLARA**, que será atendido integralmente às especificações do **item 15 referente ao PREGAO ELETRONICO N. 22.24.03/PE** na hora da fabricação do produto, produto esse ofertado pela nossa representante M.K.R. COMERCIO DE EQUIPAMENTOS EIRELI, conforme as especificações:

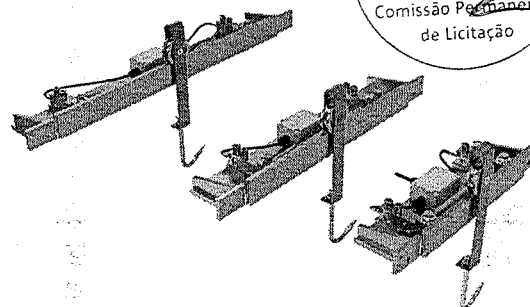
ESPECIFICAÇÕES: BALANÇA DIGITAL TIPO TENDAL, PROPRIA PARA PESAGEM EM ABATEDOUROS, CAPACIDADE TOTAL 300KG; VISOR LED DE 6 DIGITOS COM 3 INDICADORES, MOSTRADOR DE 200G. **MODELO: TD300**

Araçatuba, (SP), 27 de maio de 2022.

MARCOS RIBEIRO E CIA LTDA
MARCOS RIBEIRO
CARGO: SÓCIO-GERENTE
RG. 11.078.371-2 CPF. 004.645.278-80



TD300 / TD500 Balança Tenda



Família TD Líder Balanças



Imagens meramente ilustrativas.

A Líder Balanças apresenta a sua linha de balanças Tenda TD, a qual funciona por sistema de tração, similar a dinamômetros, porém em trilhos para pesagem de cargas específicas, sendo um produto de alta tecnologia, excelente qualidade e confiabilidade, projetada para a indústria frigorífica, onde a precisão e o alto fluxo de pesagens são fundamentais no processo produtivo, sendo um produto robusto, indicado para pesagem de recebimento e expedição de materiais. Nosso produto foi criado obedecendo as mais rigorosas normas técnicas e está aliado a uma experiência no mercado de mais de seis décadas, dedicadas exclusivamente à medição de massa e aplicadas à satisfação das necessidades de nossos clientes.

A linha TD300/TD500 é composta de um sistema eletrônico dedicado a operações de pesagem frigoríficas, de fabricação nacional, composto por duas células de carga, ideal para ser utilizado em sistemas de mono trilhos para pesagem ou conferência de produto, funciona como uma balança suspensa, agilizando os trabalhos no recebimento e expedição dos materiais em açougues, frigoríficos, matadouros, mercados, e outros segmentos que exijam precisão, aliada a robustez e durabilidade.

Com 5.000 divisões configuráveis, possui ainda a vantagem de ter um baixo custo, é indicado desde os mais simples aos mais complexos sistemas produtivos. A linha de tendais da Líder Balanças opera com o auxílio dos Terminais remotos LD1050 ou LD2051, desta forma, conta com todos os benefícios destes indicadores, podendo ser instalada em redes, via RF (rádio) e conseqüentemente conectadas ao PC (veja os benefícios dos indicadores LD1050 e LD2051).

Principais benefícios

- Facilidade de instalação, operação e manutenção, dispensa o auxílio técnico;
- Equipamento leve;
- Simplicidade, robustez e baixo custo de manutenção;
- Facilmente ajustável e configurável aos Terminais LD1050 e LD2051;
- Melhor custo x benefício da categoria;
- Assistência técnica em todo o Brasil;

Este produto foi desenvolvido sob um rigoroso critério de precisão, conforme Portaria 236/94 do INMETRO e foi projetado para acelerar o ritmo e desempenho de trabalhos nos segmentos de pesagem industrial e transporte, com absoluta segurança e confiabilidade, podendo atender a todas as demandas e necessidades, onde através dos Terminais (indicadores), passa a contar com diversas funções automáticas, as quais agilizam ainda mais os processos, tornando as tarefas do dia a dia, mais rápidas e precisas.

Especificações Gerais	
Classe de exatidão	Classe III, conforme portaria 236/94 do INMETRO.
Número de divisões	O indicador acoplado ao tendal pode contar com até 5.000 divisões.
Acabamento	Em perfil de aço carbono laminado e protegido ou em aço Inoxidável* 304
Grau de Proteção	IP68 (NBR6146)
Alimentação	Não requer, funciona enviando dados aos Terminais LD1050 ou LD2051.
Condições ambientais	Temperatura de operação: -10° ~ 50°C Humidade relativa do ar: 10% ~ 95% sem condensação
Indicações	Conforme Terminal (indicador) utilizado LD1050 ou LD2051.
Peso	400mm 13kg 600mm 16kg 800mm 19kg O peso do produto varia conforme sua dimensão/capacidade, por gentileza, consulte o vendedor sobre sua aplicação e necessidade de pesagem para diferentes valores, antes da aquisição.
Capacidades	TD300 para capacidade de 300kg ou TD500 para 500kg, outras capacidades sob consulta.
Dimensões	400mm, 600mm e 800mm. As dimensões acima são para os modelos de 300 e 500kg. Veja no final das descrições técnicas as especificações detalhadas com desenhos e suas respectivas dimensões.
Montagem	Em trilhos (Balança tipo tendal).



* Itens opcionais e fornecidos conforme as necessidades do cliente.

Características de Software e Funções

As funções de software e respectivas características vão depender do terminal (indicador) utilizado. Consulte o manual ou descrição técnica do terminal que deseja utilizar em conjunto com o tendal.

Sistema de entrada e medição

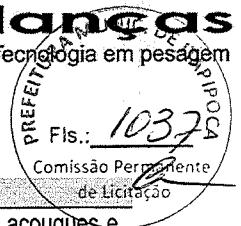
Indicação	O indicador pode apresentar qualquer valor entre 0 a 999999, com ponto decimal configurável.
Células	Material Aço carbono ou aço inoxidável* Tratamento superficial Níquel químico ou polido* Sistema de trabalho Tração Grau de proteção IP68 Erro máximo 0,03% Sobrecarga sem danos/capacidade nominal 150% Sobrecarga de ruptura 300% Nota: Os modelos TD300 e TD500 possuem em seu corpo, indiferentemente das dimensões, duas células de carga, as quais possuem dimensões compatíveis com a necessidade de carga a ser pesada pelo instrumento.
Tipo	Resistiva, 2mV/V +/- 0,1%.

Itens Opcionais

Gabinete	Em aço Inoxidável 304. Pode ser fabricado (sob consulta) em outros tipos de aço inox, conforme as necessidades e/ou aplicações do cliente.
Células	Em aço Inoxidável 420. Pode ser fabricado (sob consulta) em outros tipos de aço inox, conforme as necessidades e/ou aplicações do cliente.

Observações e notas

O gancho é um gancho padrão utilizado em abatedouros e açougues, desta forma o produto não acompanha o gancho, podendo o mesmo ser adquirido pelo cliente em ferramentarias especializadas na área pecuária.

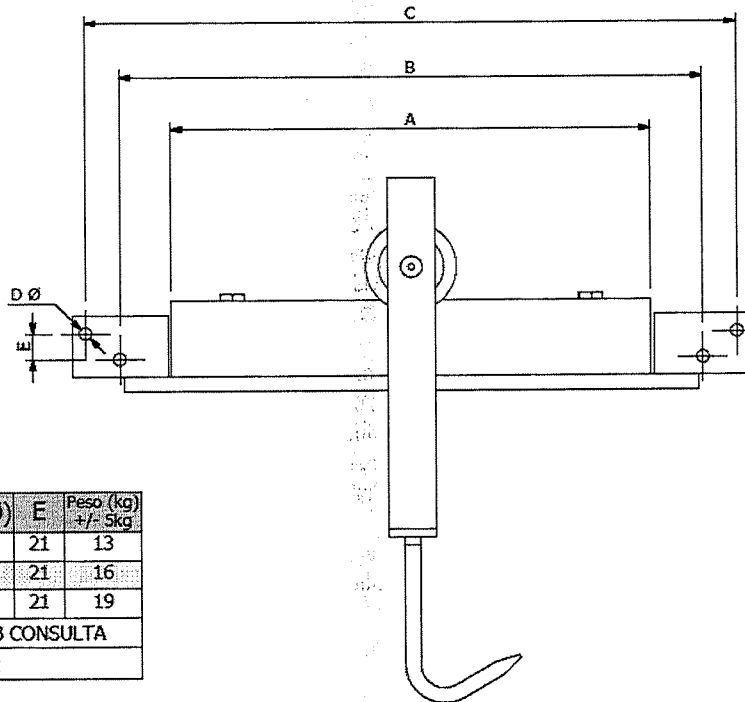


Principais aplicações, utilização e observações de uso

Pesagem	Pesagem de materiais sólidos, nos setores de recebimento e expedição de frigoríficos, açougues e mercados, ganham extrema agilidade com a utilização do tenda da linha TD da Líder Balanças, onde o serviço de pesagem de cargas é totalmente dinamizado.
Utilização	Em conjunto com os indicadores das séries LD1050 e LD2051, os quais permitem ligação com PC, utilização de softwares de pesagem, instalação em redes, impressão de relatórios e exportar arquivos para um computador como planilha ou texto.
Observações de uso	Para que o produto funcione corretamente, verifique todos os detalhes contidos nestas informações técnicas. Não deve haver nada encostado em sua célula de carga, cabo ou gancho de pesagem. Recomendamos também nunca utilizar abrasivos, produtos corrosivos ou qualquer tipo de solvente químico para a limpeza do conjunto, pois isto poderá danificar o seu produto. Nunca sobrecarregue ou deixe pesos pendurados por intervalos de tempo muito prolongados. Em caso de dúvidas, sempre consulte a nossa equipe técnica para auxiliá-lo.

O produto não pode ser utilizado em ambientes com atmosferas explosivas e/ou inflamáveis e também não deve ser instalado em outros ambientes que estejam fora de suas especificações nominais contidas neste folder ou manual do produto. Evite o mau uso de seu equipamento.

Dimensões



TAMANHO	Med.	A	B	C	D(Ø)	E	Peso (kg) +/- 5kg
400mm	mm	400	486	543	10	21	13
600mm	mm	600	686	743	10	21	16
800mm	mm	800	886	943	10	21	19
OUTROS TAMANHOS E CAPACIDADES SOB CONSULTA							
CAPACIDADE: 300 a 500kg							

Garantia

Garantia de 12 meses, conforme termo existente na proposta comercial.

Detalhes técnicos sobre o produto podem ser obtidos diretamente no site da Líder Balanças, em: <http://www.liderbalancas.com.br>, ou através do e-mail: lider@liderbalancas.com.br