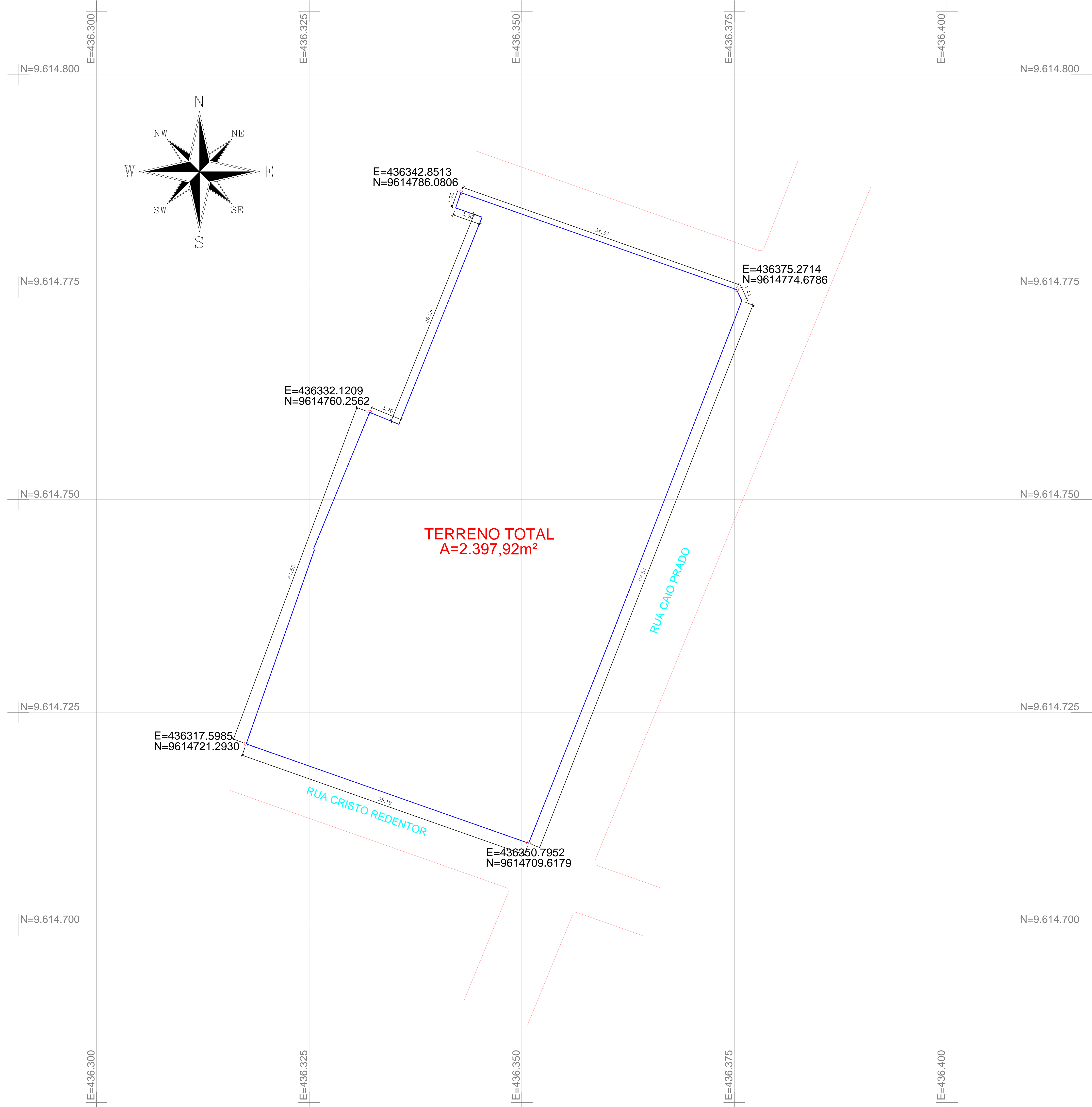


LOCALIZAÇÃO GOOGLE EARTH

01 PLANTA DE SITUAÇÃO
ESCALA 1/200

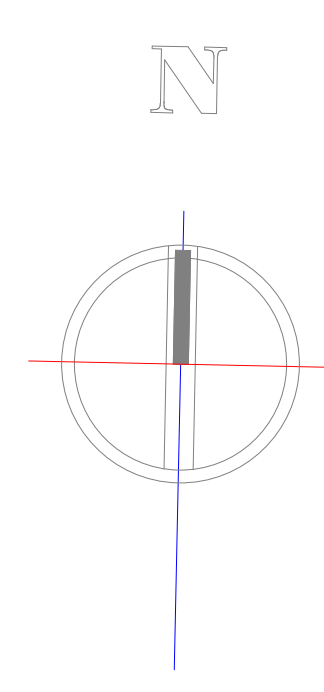
 PREFEITURA MUNICIPAL DE ITAÍPOCA			
OBRA: CONSTRUÇÃO DE PRAÇAS EM DIVERSAS LOCALIDADES			
ASSUNTO: PROJETO PRAÇA			PRANCHA: 01 /08
ENDEREÇO: RUA CRISTO REDENTOR - VIOLETE			
COUTEÚDO: SITUAÇÃO/LOCALIZAÇÃO	PROJETO: EXECUTIVO	ESCALA: INDICADA	DATA: OUT/2023
ARQUIVO:			



TERRENO TOTAL
A=2.397,92m²

02 LEVANTAMENTO TOPOGRÁFICO
ESCALA 1/200

 PREFEITURA MUNICIPAL DE ITAIPOCA			
OBRA: CONSTRUÇÃO DE PRAÇAS EM DIVERSAS LOCALIDADES			
ASSUNTO: PROJETO PRAÇA			PRANCHA: 02/08
ENDEREÇO: RUA CRISTO REDENTOR - VIOLETE			
COUTEÚDO: TOPOGRAFIA	PROJETO: EXECUTIVO	ESCALA: INDICADA	DATA: OUT/2023
ARQUIVO:			

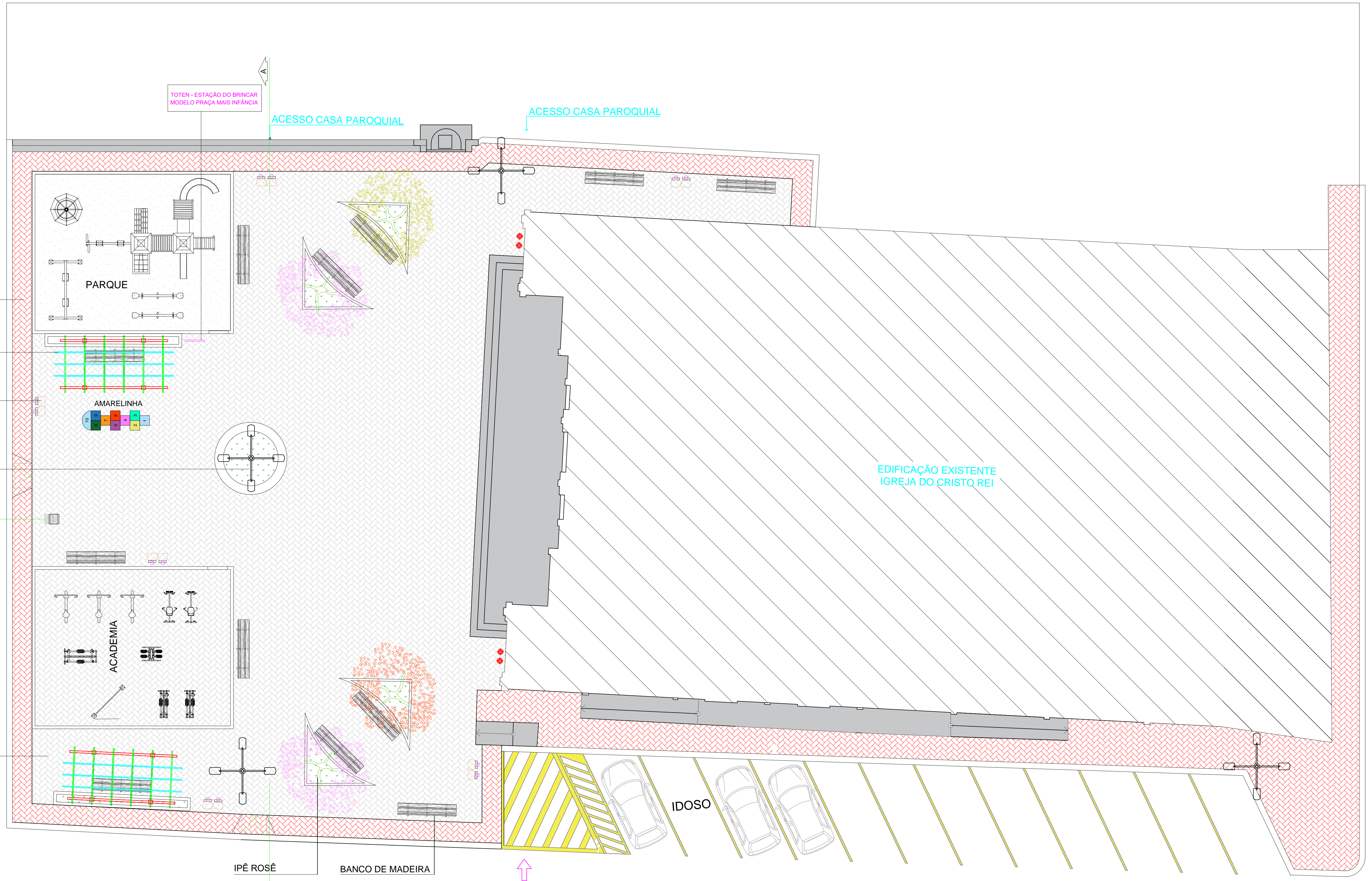


PISO INTERTRAVADO TIPO TJO LINHO
(19,9x10x4)cm NA COR VERMELHA

POSTE 04 PETALAS

PISO INTERTRAVADO TIPO TJO LINHO
(19,9x10x4)cm NA COR CINZA

RUA CRISTO REDENTOR



TOTEM - ESTAÇÃO DO BRINCAR
MODELO PRAÇA MAIS INFÂNCIA

ACESSO CASA PAROQUIAL

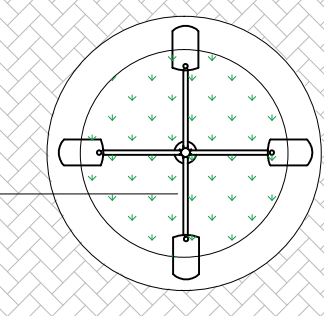
ACESSO CASA PAROQUIAL

PARQUE

CARAMANCHÃO

LIXEIRA

AMARELINHA



ACADEMIA

EDIFICAÇÃO EXISTENTE
IGREJA DO CRISTO REI

IPÊ ROSÉ

BANCO DE MADEIRA

ACESSO PEDESTRE

IDOSO

RUA CAIO PRADO

LEGENDA:

- PISO INTERTRAVADO TIPO TJO LINHO
(19,9x10x4)cm NA COR CINZA
- PISO INTERTRAVADO TIPO TJO LINHO
(19,9x10x4)cm NA COR VERMELHA
- GRAMA BATATAIS EM PLACAS
- MEIO FIO DE CONCRETO
PRE-MOLDADO 0,30cm
- LIXEIRA EM FIBRA DE VIDRO
- PROJEÇÃO IPÊ
- BANCOS
- POSTE DE ILUMINAÇÃO 04 PETALAS
- RAMPA DE ACESSO

01 PRAÇA VIOLETE
ESCALA 1/125

QUADRO DE ÁREAS

ÁREA TERRENO	2.397,95m ²
PISO INTERTRAVADO COR CINZA DA PRAÇA	589,89m ²
PISO INTERTRAVADO COR VERMELHA DA PRAÇA	244,36m ²
GRAMA	24,60m ²
PARQUE INFANTIL	80,00m ²
ACADEMIA	80,00m ²

PREFEITURA MUNICIPAL DE ITAIPÓCA

OBRA: CONSTRUÇÃO DE PRAÇAS EM DIVERSAS LOCALIDADES

ASSUNTO: PROJETO PRAÇA

ENDEREÇO: RUA CRISTO REDENTOR - VIOLETE

PRANCHA: 03/08

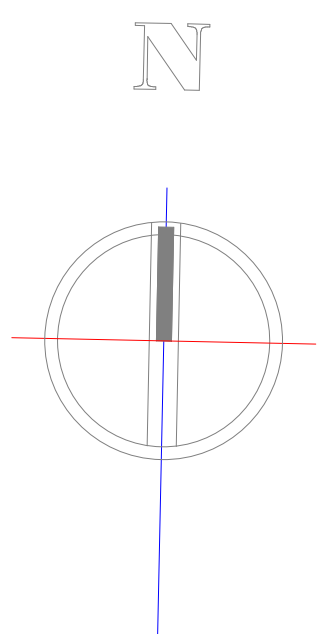
COUTEÚDO: LAYOUT

PROJETO: EXECUTIVO

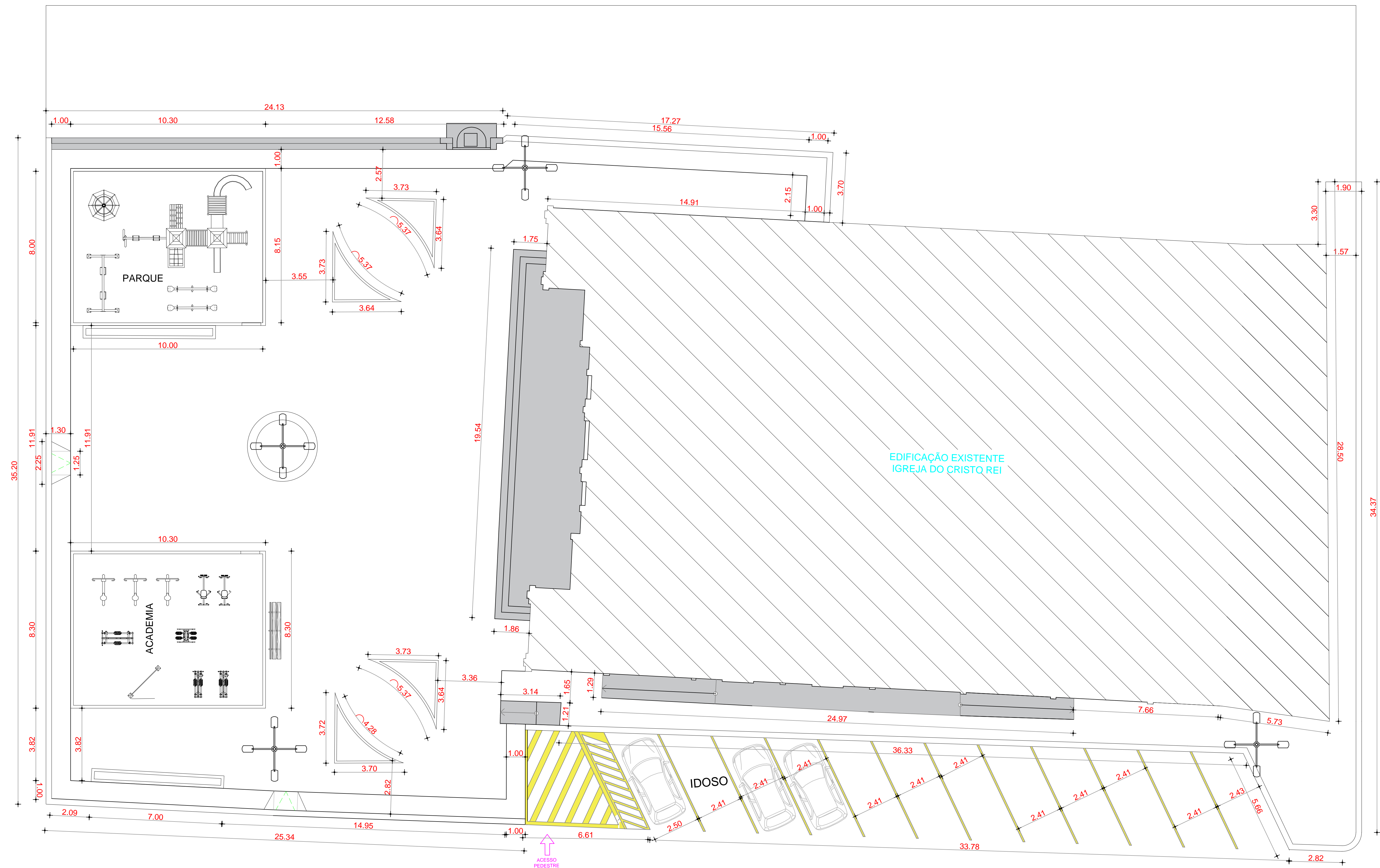
ESCALA: INDICADA

DATA: OUT/2023

ARQUIVO:



RUA CRISTO REDENTOR



RUA CAIO PRADO

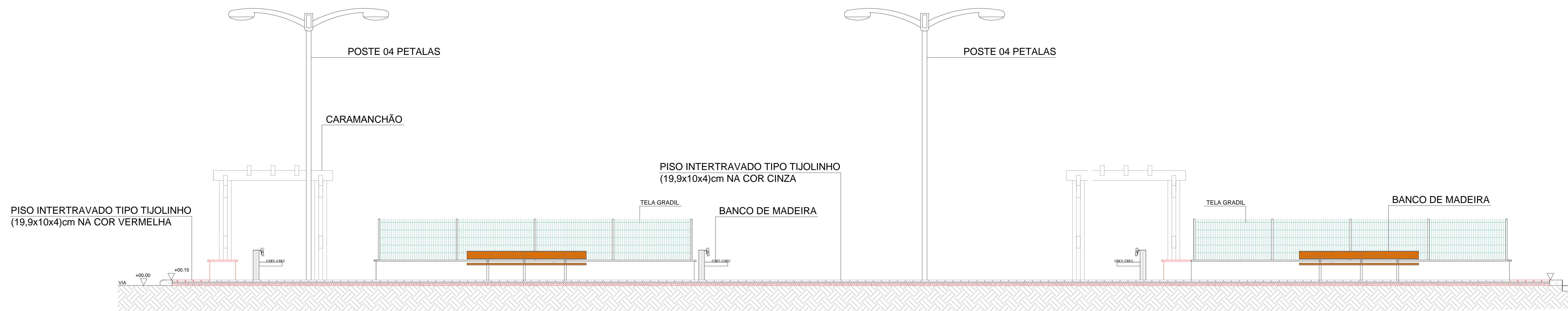
LEGENDA:

- PISO INTERTRAVADO TIPO TIJOLINHO (19,9x10x4)cm NA COR CINZA
- PISO INTERTRAVADO TIPO TIJOLINHO (19,9x10x4)cm NA COR VERMELHA
- GRAMA BATATAIS EM PLACAS
- MEIO FIO DE CONCRETO PRE-MOLDADO 0,30cm
- LIXEIRA EM FIBRA DE VIDRO
- PROJEÇÃO IPÊ
- BANCOS
- POSTE DE ILUMINAÇÃO 04 PETALAS
- RAMPAS DE ACESSO

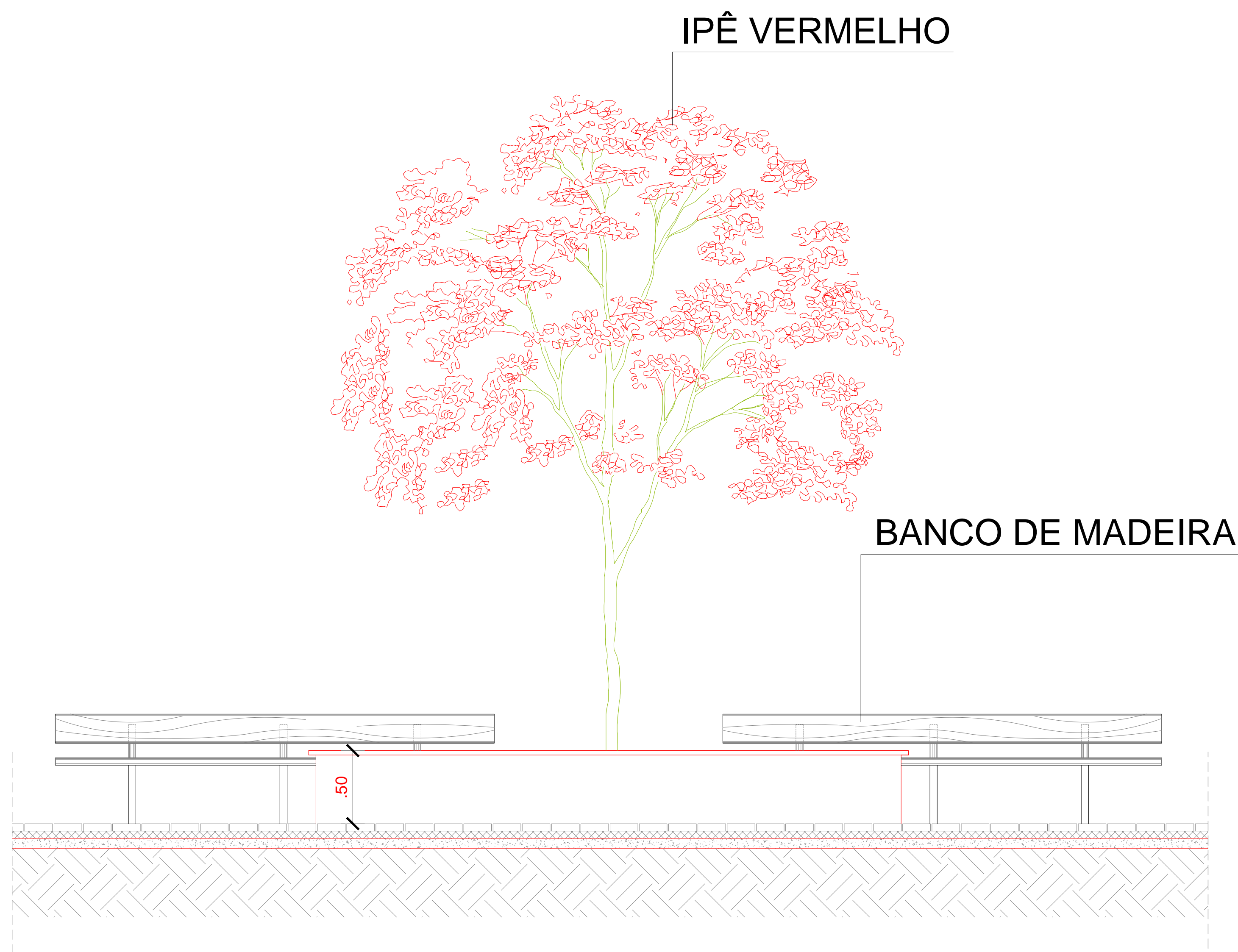
02 PLANTA COTADA
ESCALA 1/125

QUADRO DE ÁREAS	
ÁREA TERRENO	2.397,95m ²
PISO INTERTRAVADO COR CINZA DA PRAÇA	589,89m ²
PISO INTERTRAVADO COR VERMELHA DA PRAÇA	244,36m ²
GRAMA	24,60m ²
PARQUE INFANTIL	80,00m ²
ACADEMIA	80,00m ²

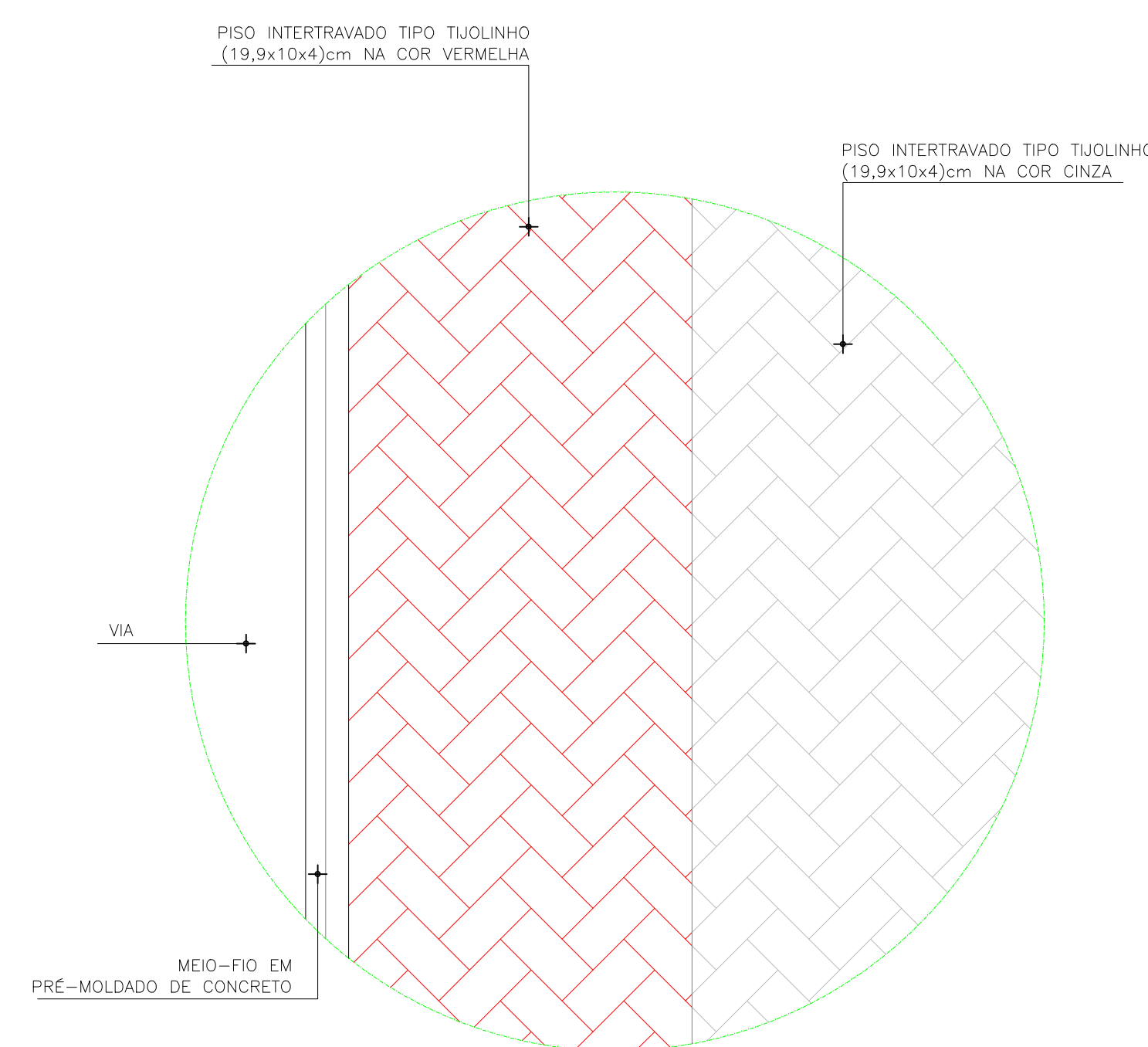
PREFEITURA MUNICIPAL DE ITAPIPOCA			
OBRA: CONSTRUÇÃO DE PRAÇAS EM DIVERSAS LOCALIDADES			
ASSUNTO: PROJETO PRAÇA			PRANCHA: 04/08
ENDEREÇO: RUA CRISTO REDENTOR - VIOLETE			
COUTEÚDO: PLANTA COTADA	PROJETO: EXECUTIVO	ESCALA: INDICADA	DATA: OUT/2023
ARQUIVO:			



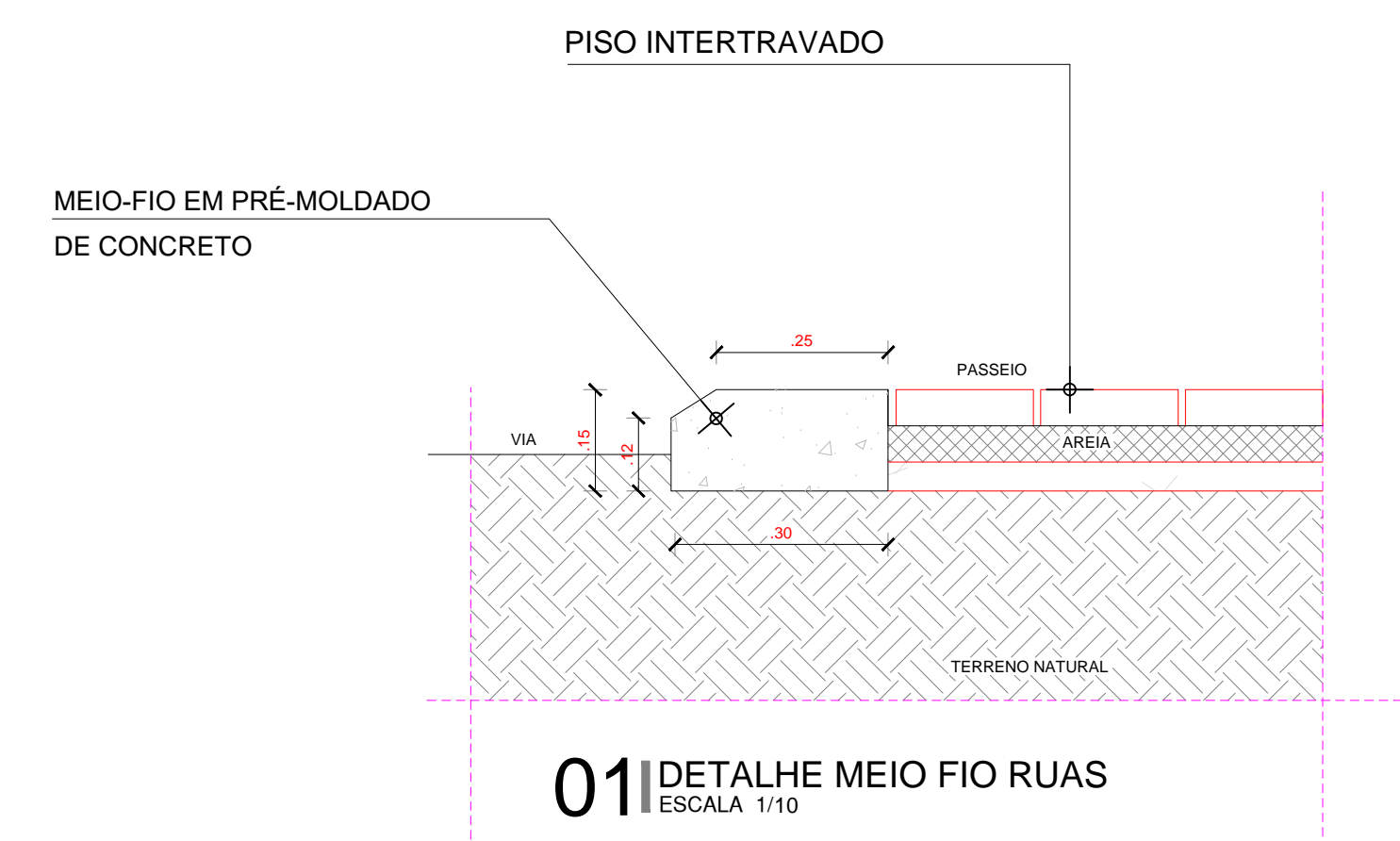
01 CORTE AA
ESCALA 1/50



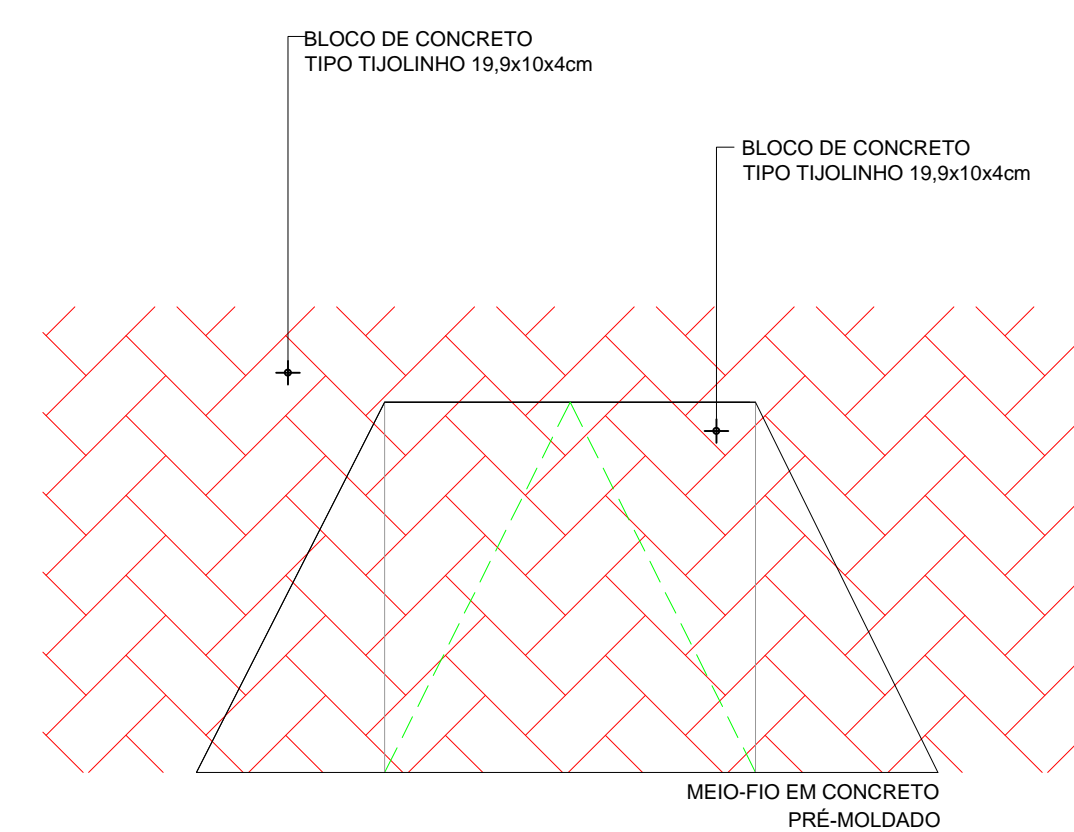
02 DET. CANTEIRO
ESCALA 1/50



01 DET. PAGINAÇÃO PISO
ESCALA 1/25

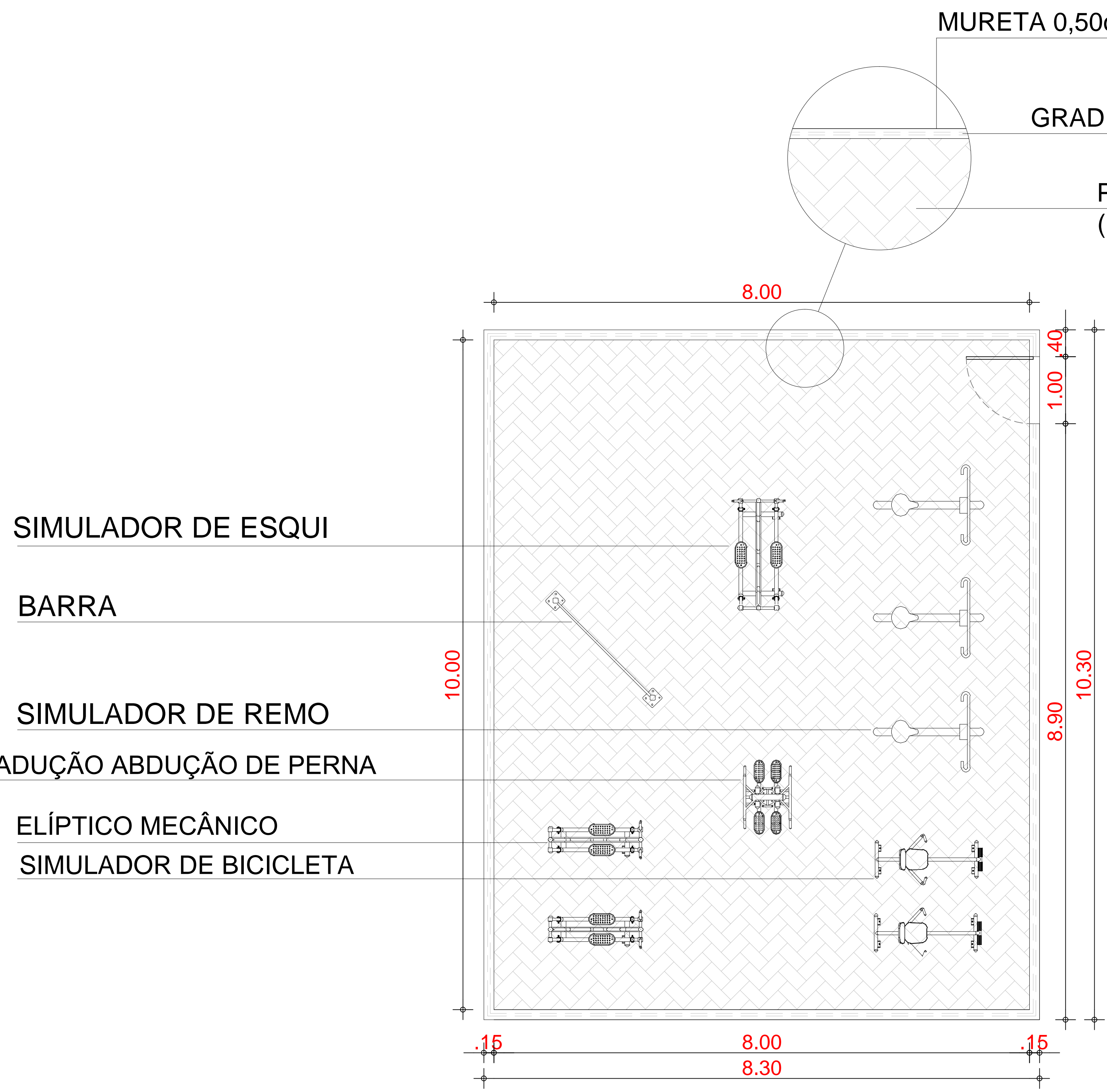


01 DETALHE MEIO FIO RUAS
ESCALA 1/10

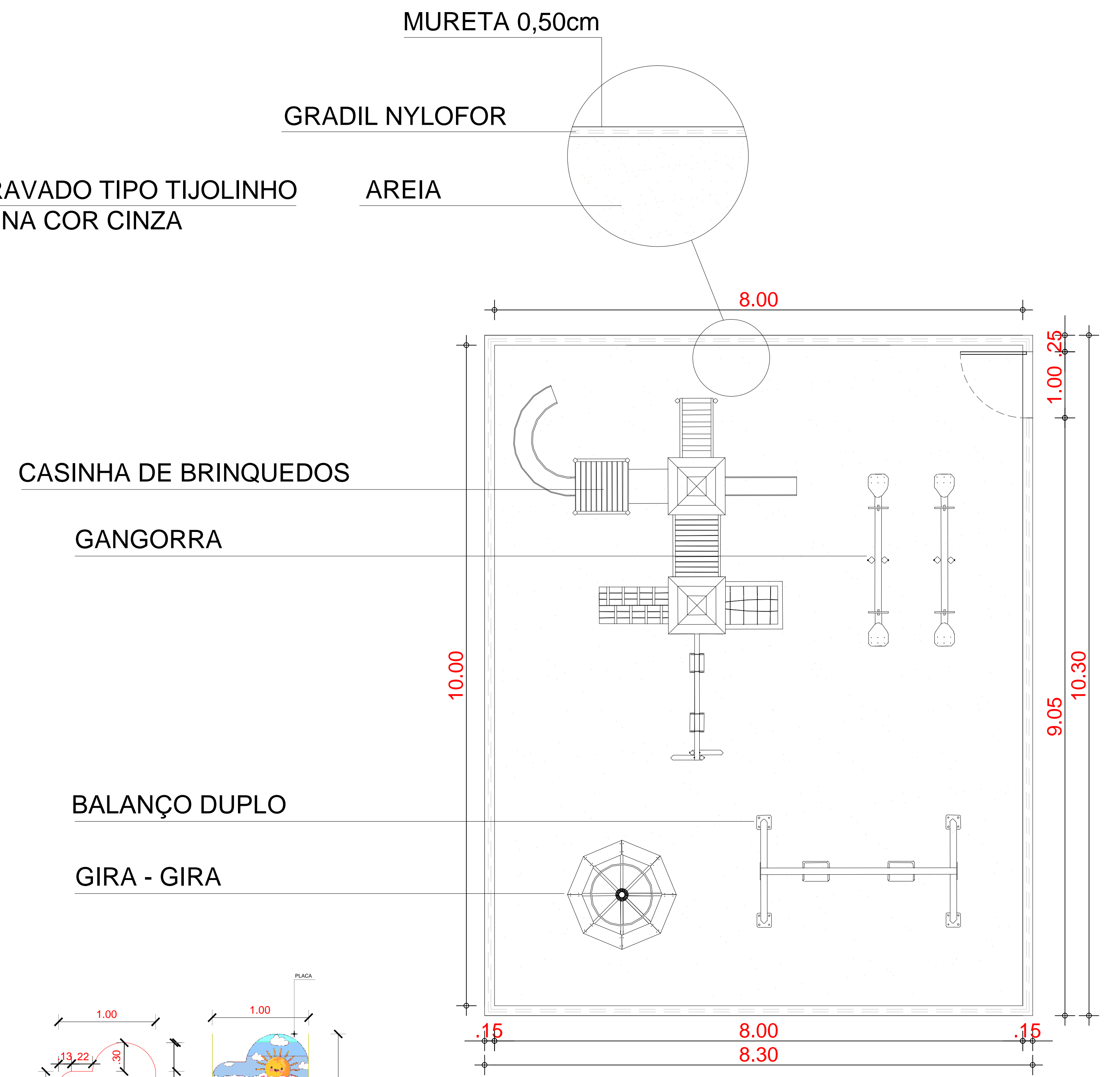


02 RAMPA P/ PEDESTRES - PLANTA BAIXA
ESCALA 1/20

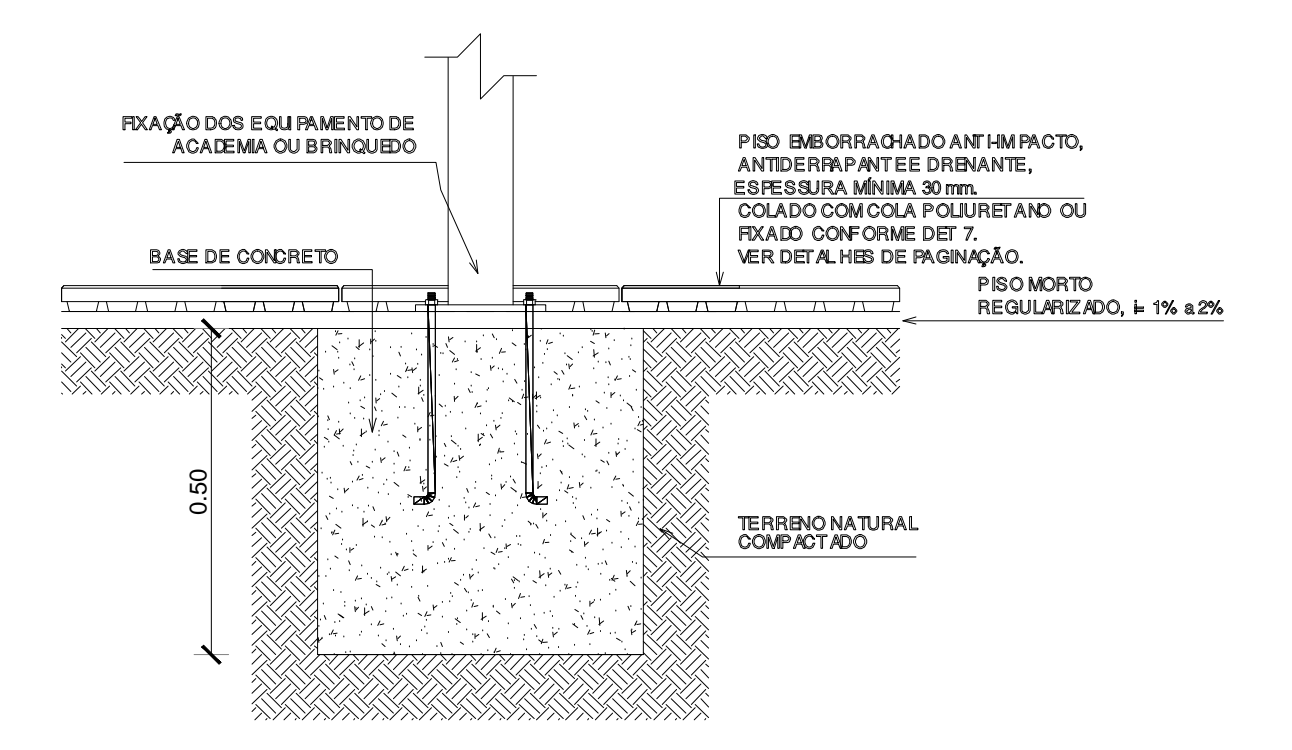
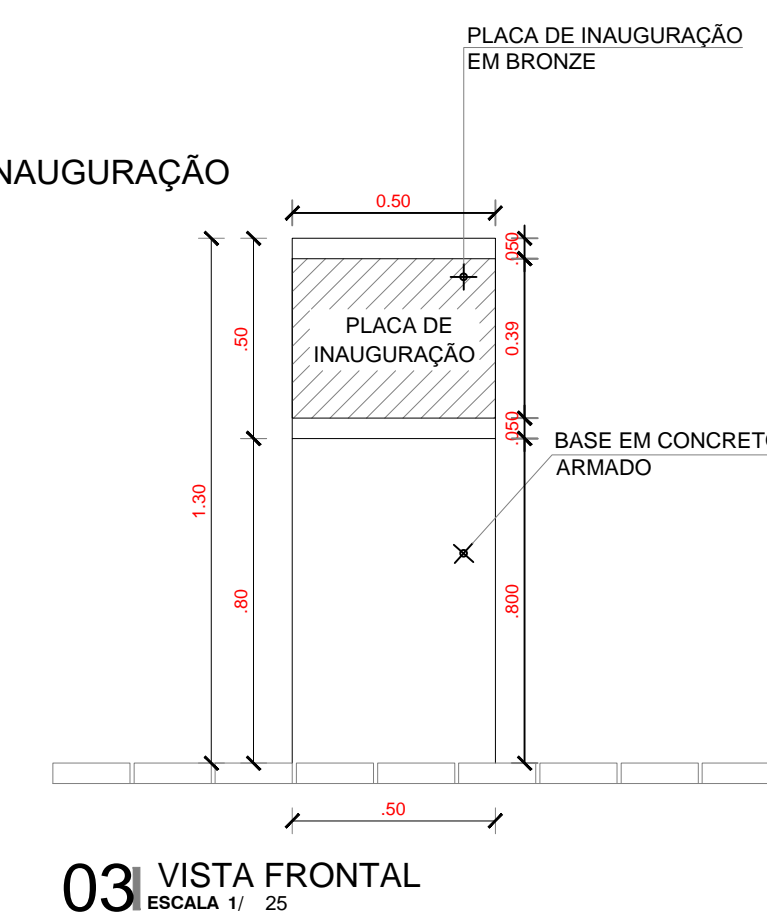
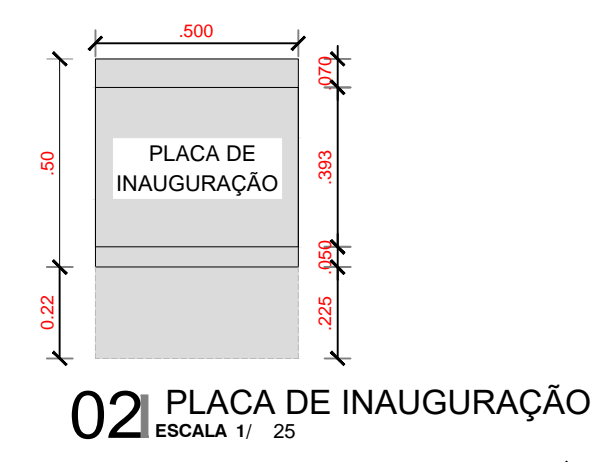
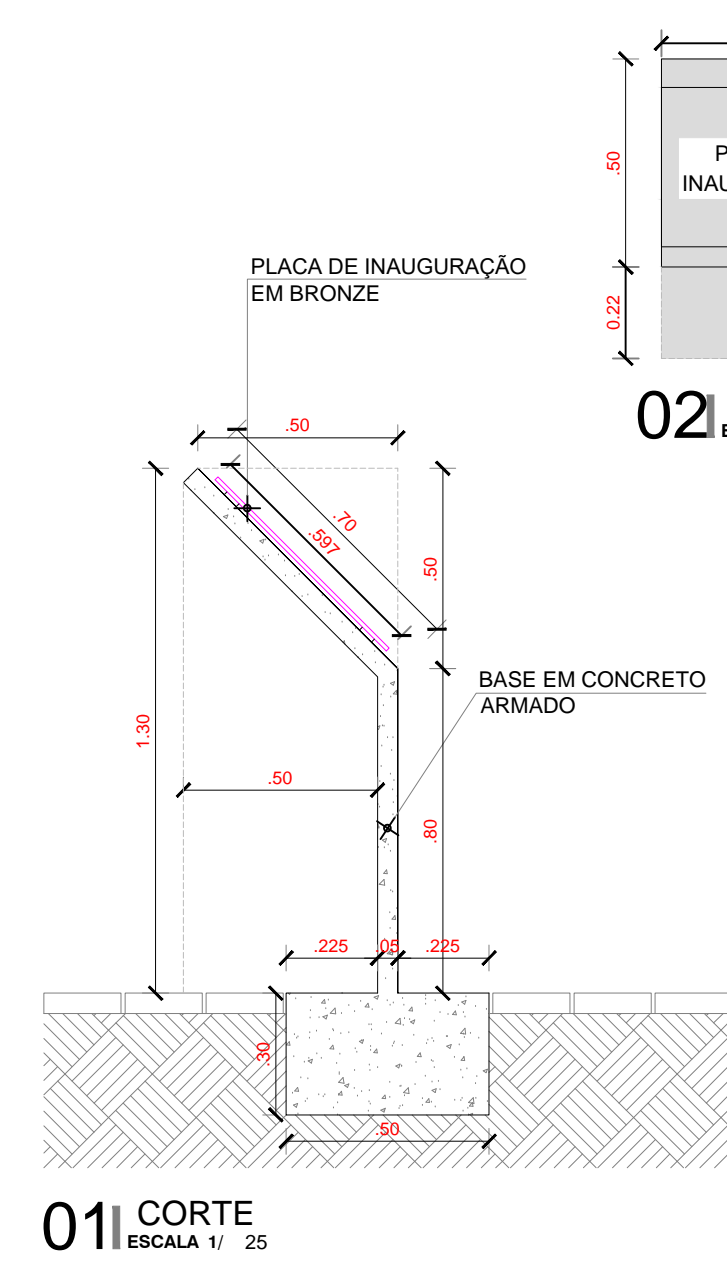
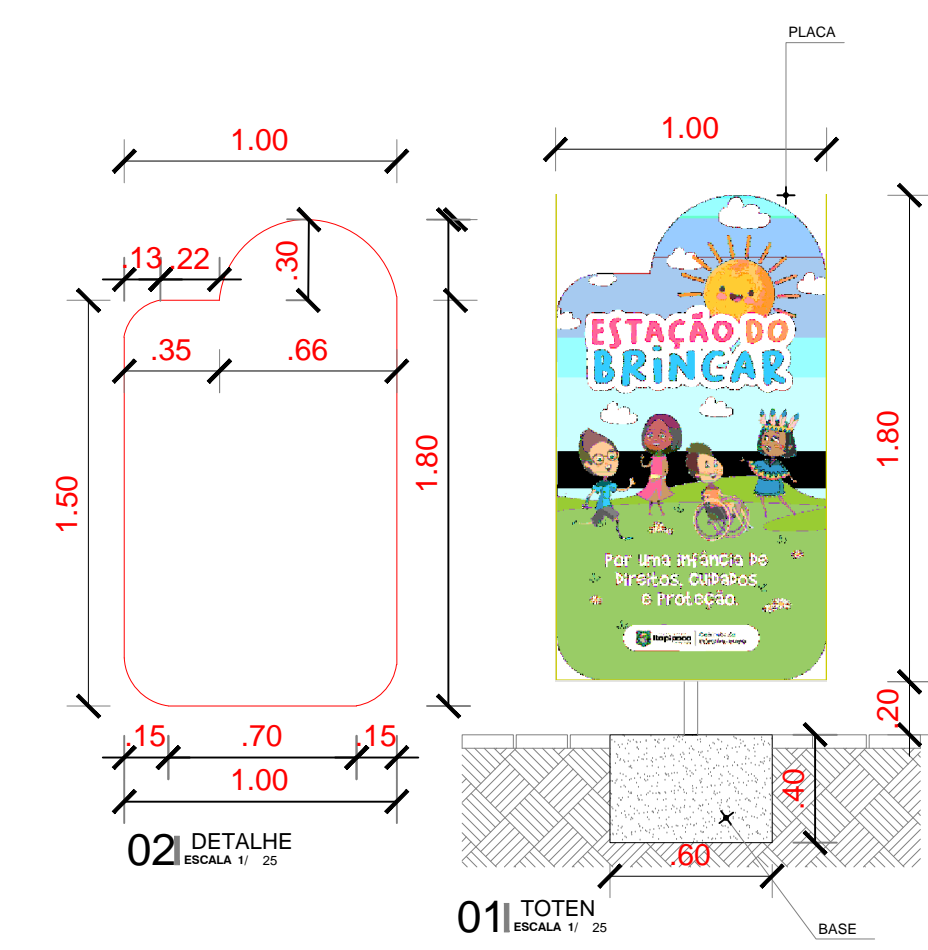
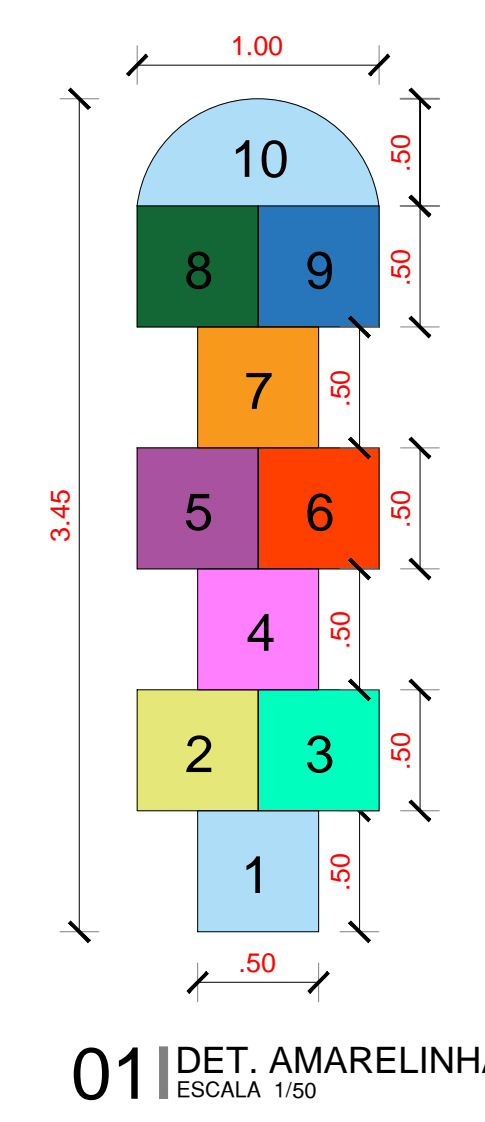
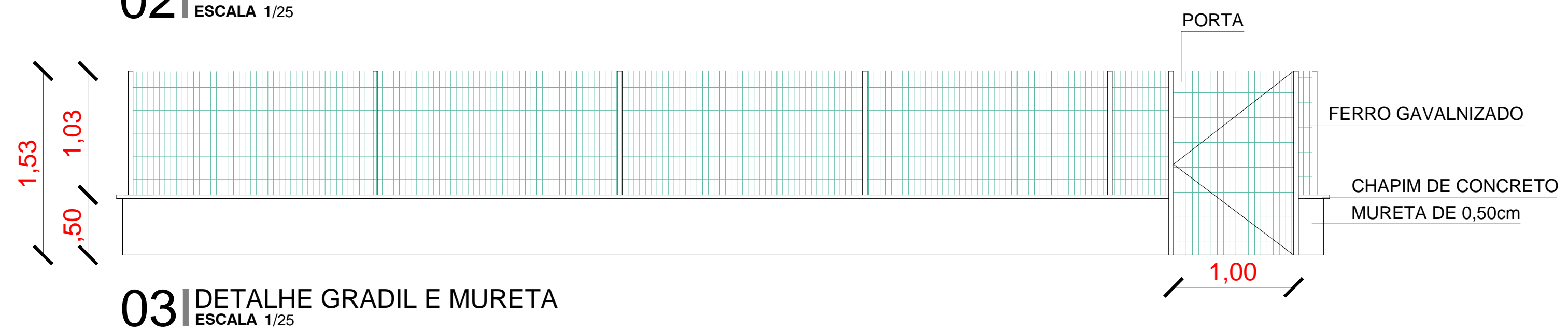
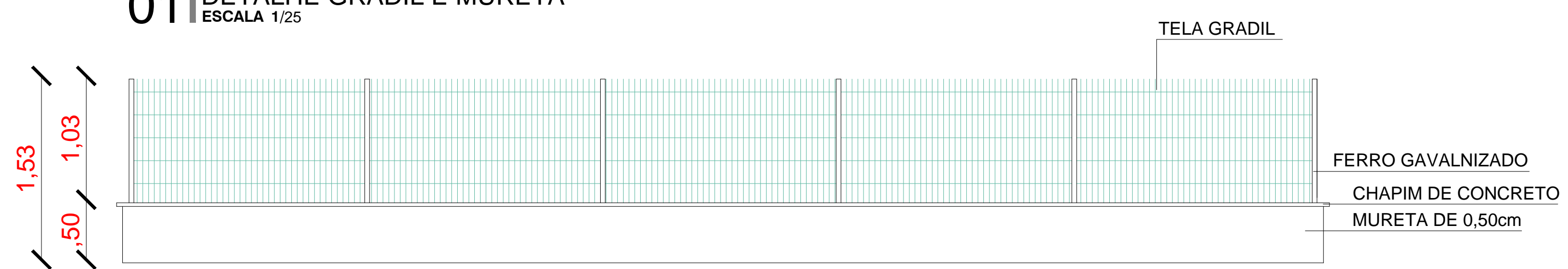
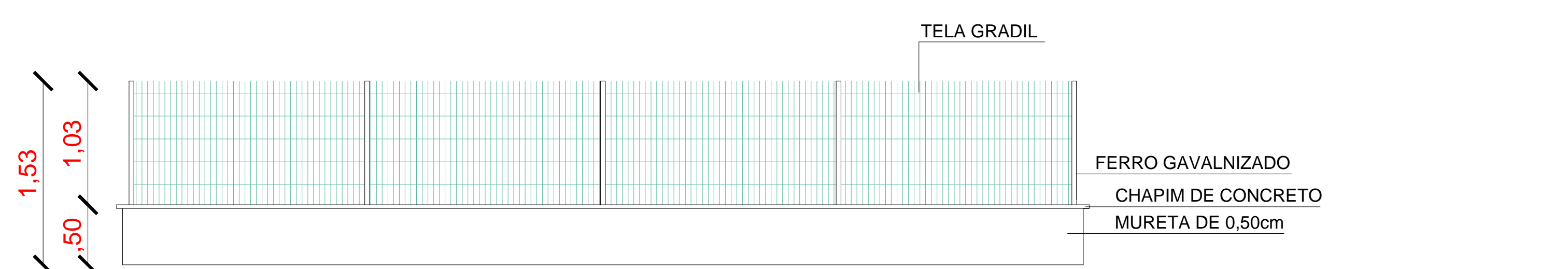
 PREFEITURA MUNICIPAL DE ITAIPOCA			
OBRA: CONSTRUÇÃO DE PRAÇAS EM DIVERSAS LOCALIDADES			
ASSUNTO: PROJETO PRAÇA			PRANCHA: 05/08
ENDEREÇO: RUA CRISTO REDENTOR - VIOLETE			
COUTEÚDO: CORTES E DETALHES	PROJETO: EXECUTIVO	ESCALA: INDICADA	DATA: OUT/2023
ARQUIVO:			



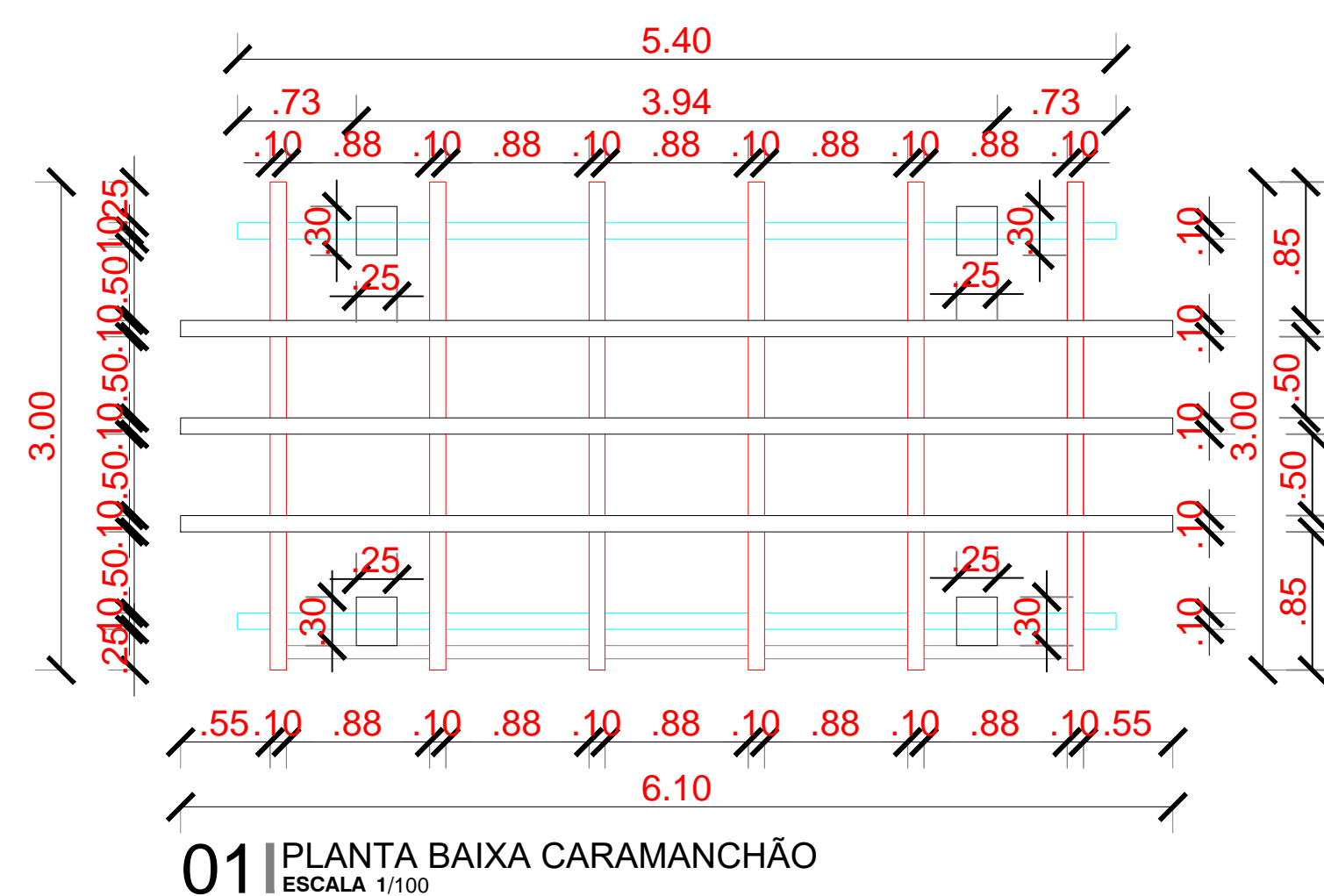
01 ACADEMIA
ESCALA 1/25



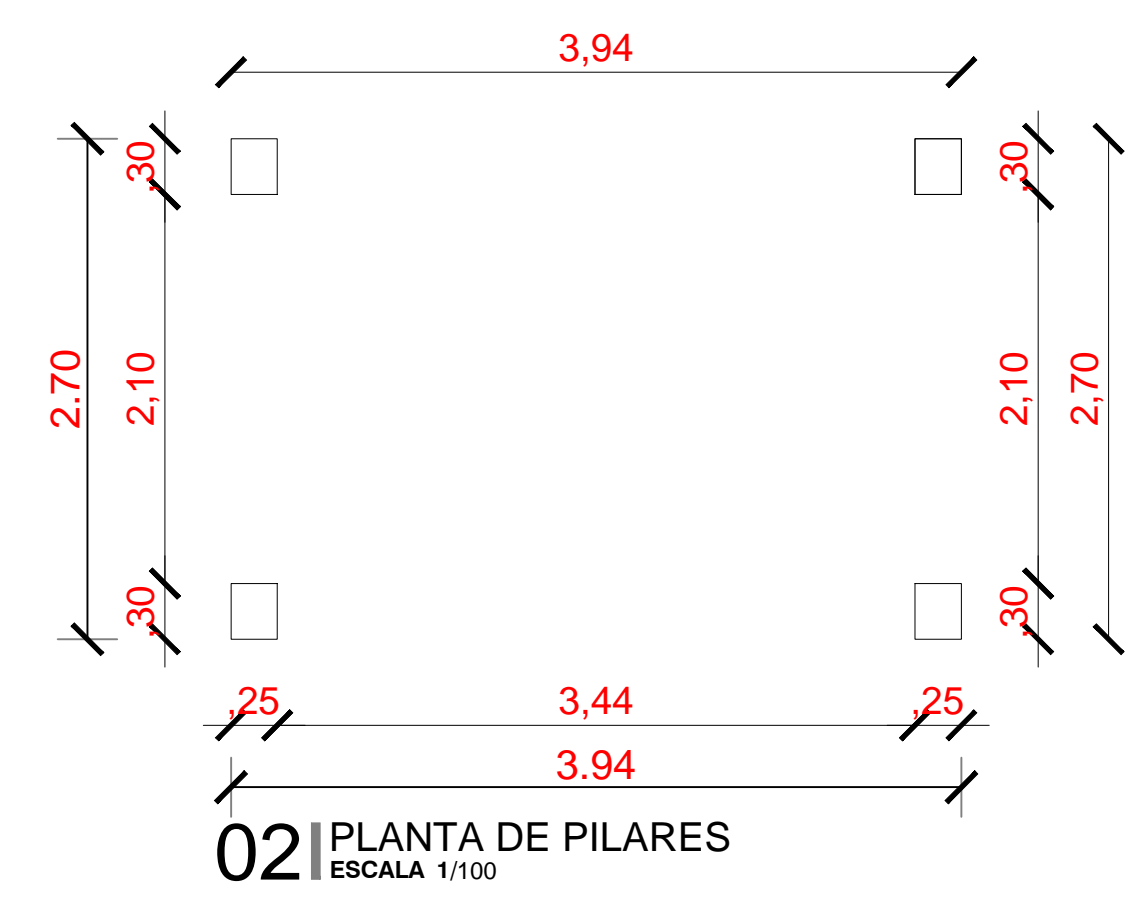
02 PARQUINHO
ESCALA 1/25



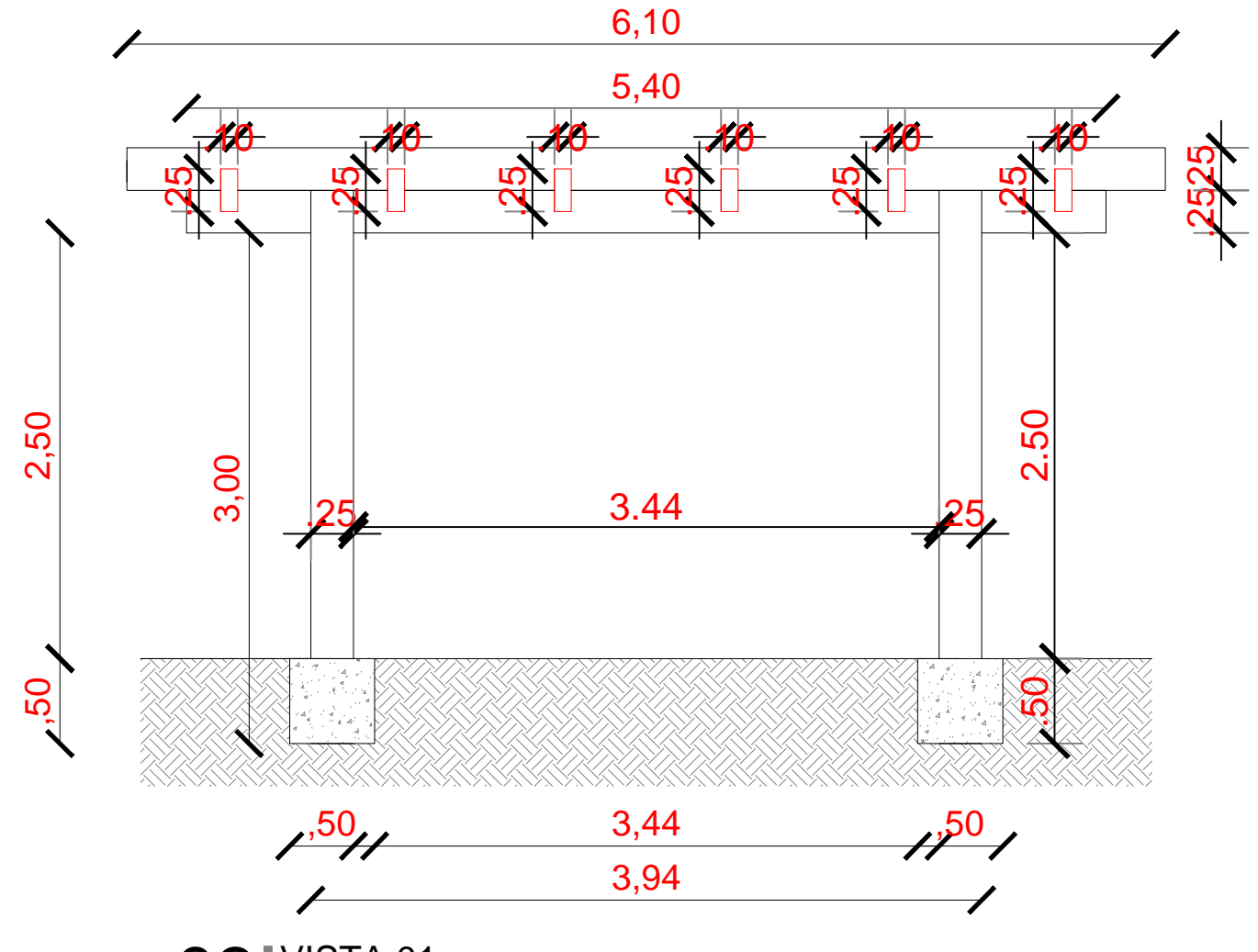
PREFEITURA MUNICIPAL DE ITAIPICOCA			
OBRA: CONSTRUÇÃO DE PRAÇAS EM DIVERSAS LOCALIDADES			
ASSUNTO: PROJETO PRAÇA		PRANCHA: 06/08	
ENDEREÇO: RUA CRISTO REDENTOR - VIOLETE		DATA: OUT/2023	
COITEUDO: DETALHES GERAIS	PROJETO: EXECUTIVO	ESCALA: INDICADA	DATA: OUT/2023
ARQUIVO:			



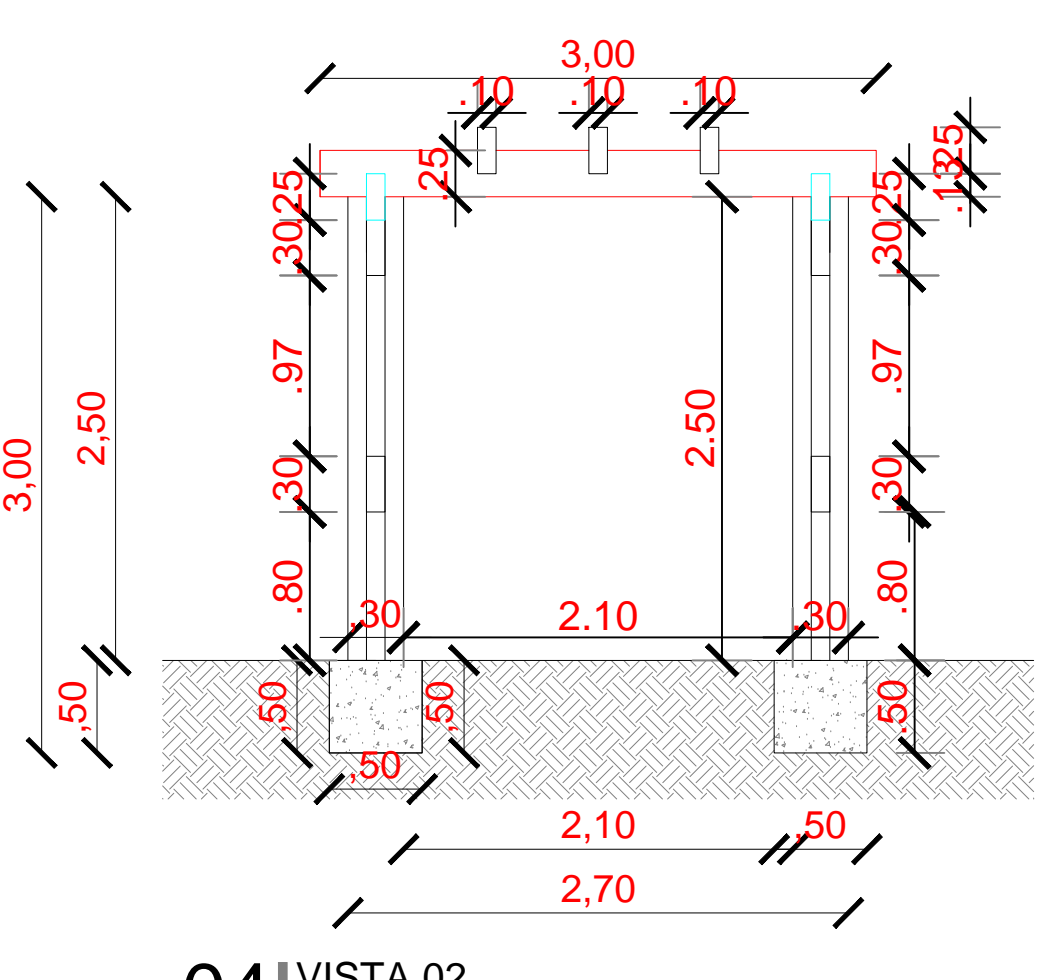
01 PLANTA BAIXA CARAMANCHÃO
ESCALA 1/100



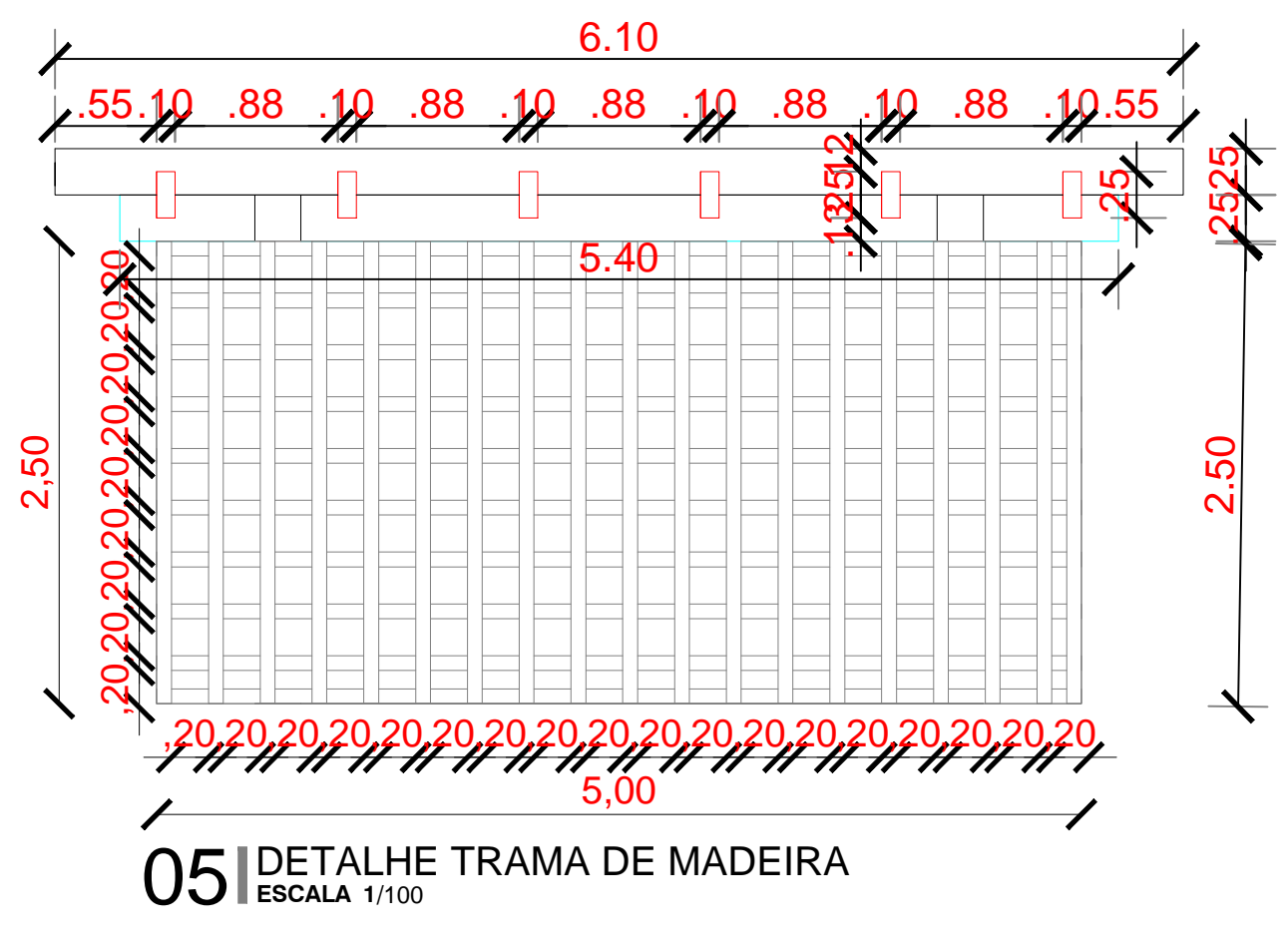
02 PLANTA DE PILARES
ESCALA 1/100



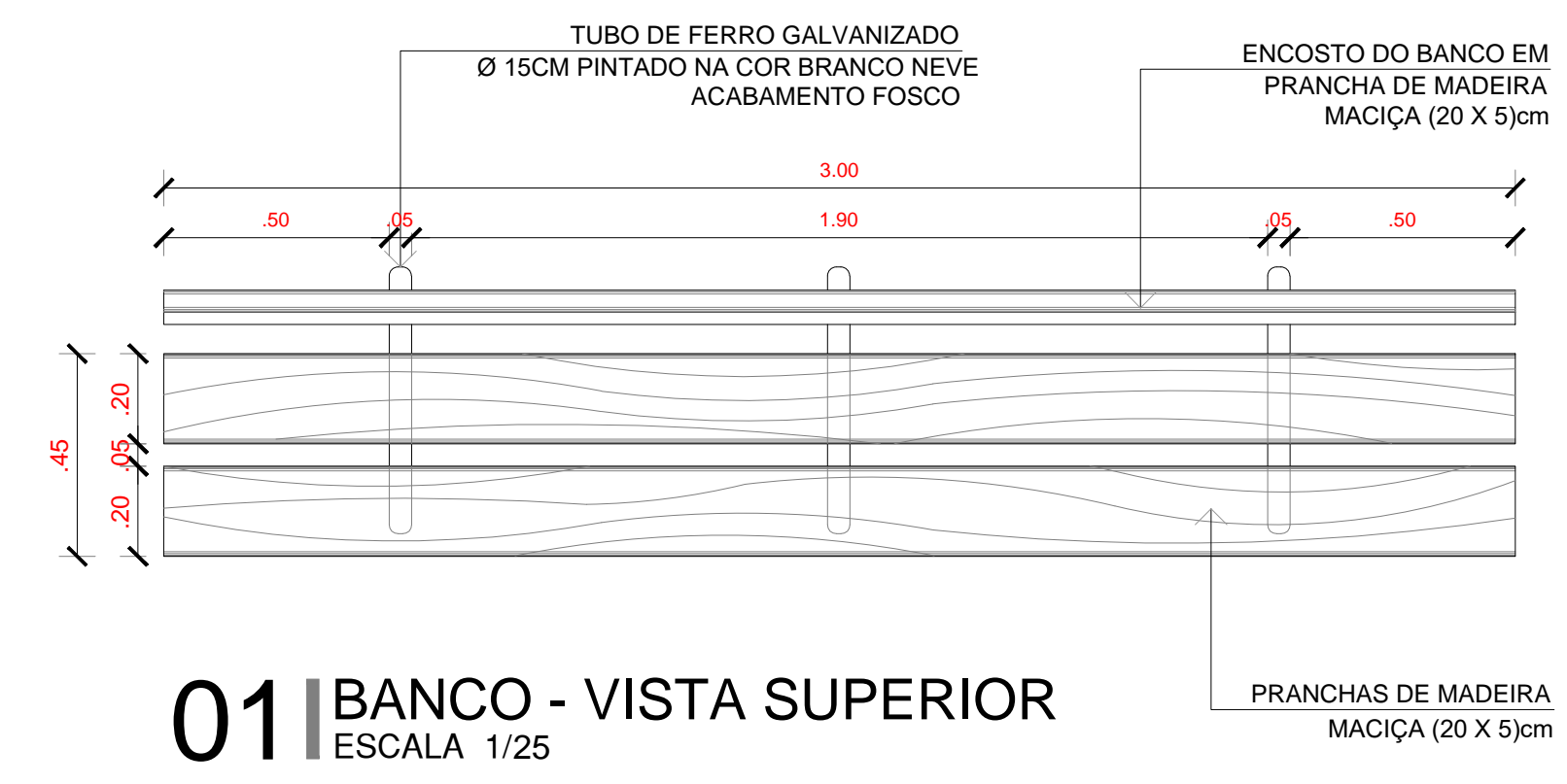
03 VISTA 01
ESCALA 1/100



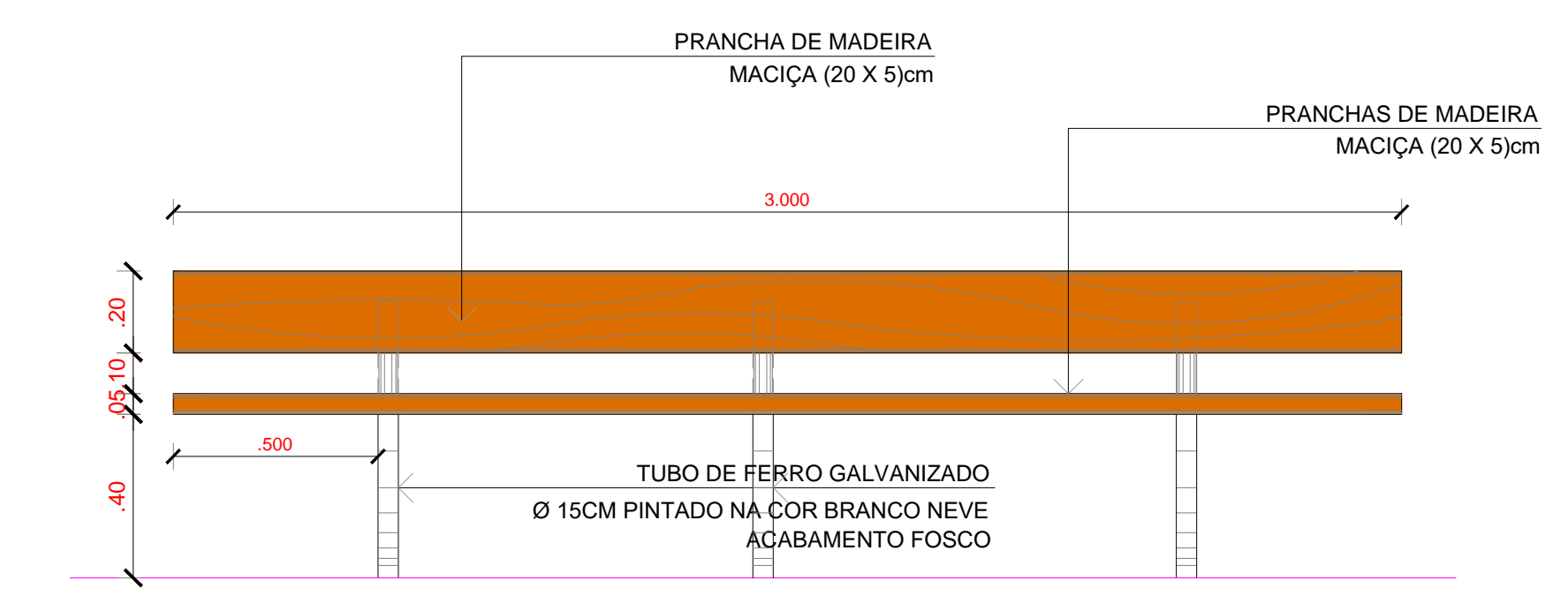
04 VISTA 02
ESCALA 1/100



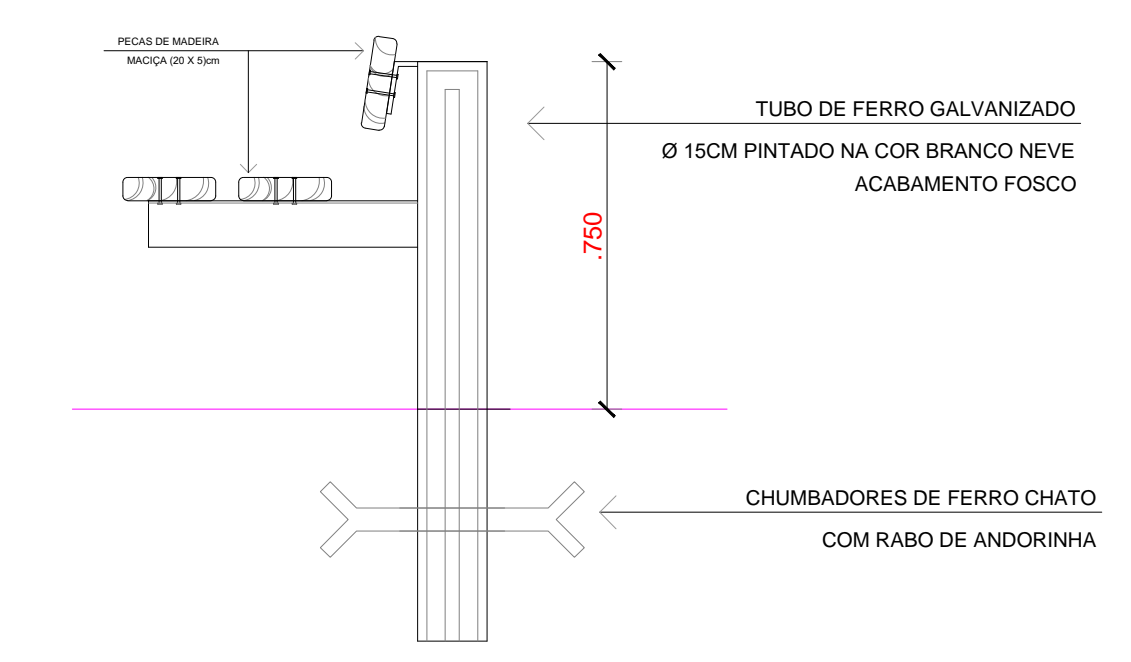
05 DETALHE TRAMA DE MADEIRA
ESCALA 1/100



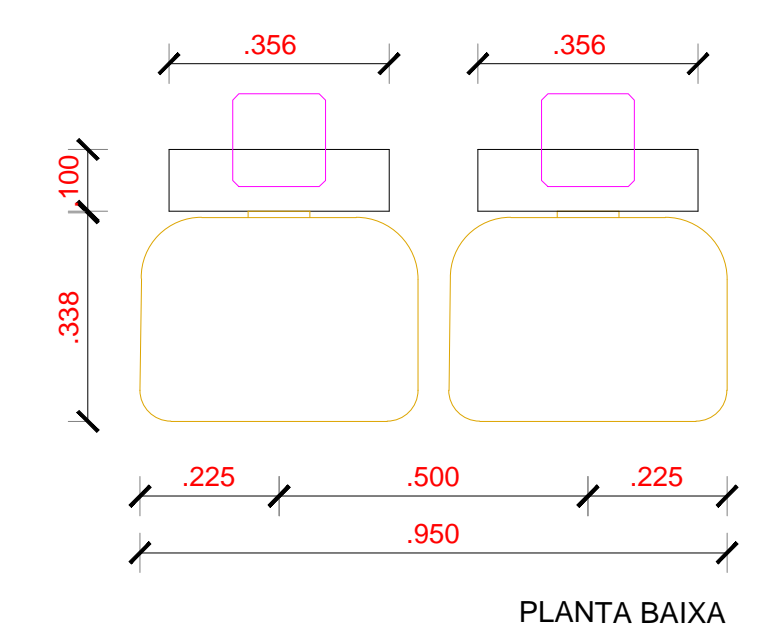
01 BANCO - VISTA SUPERIOR
ESCALA 1/25



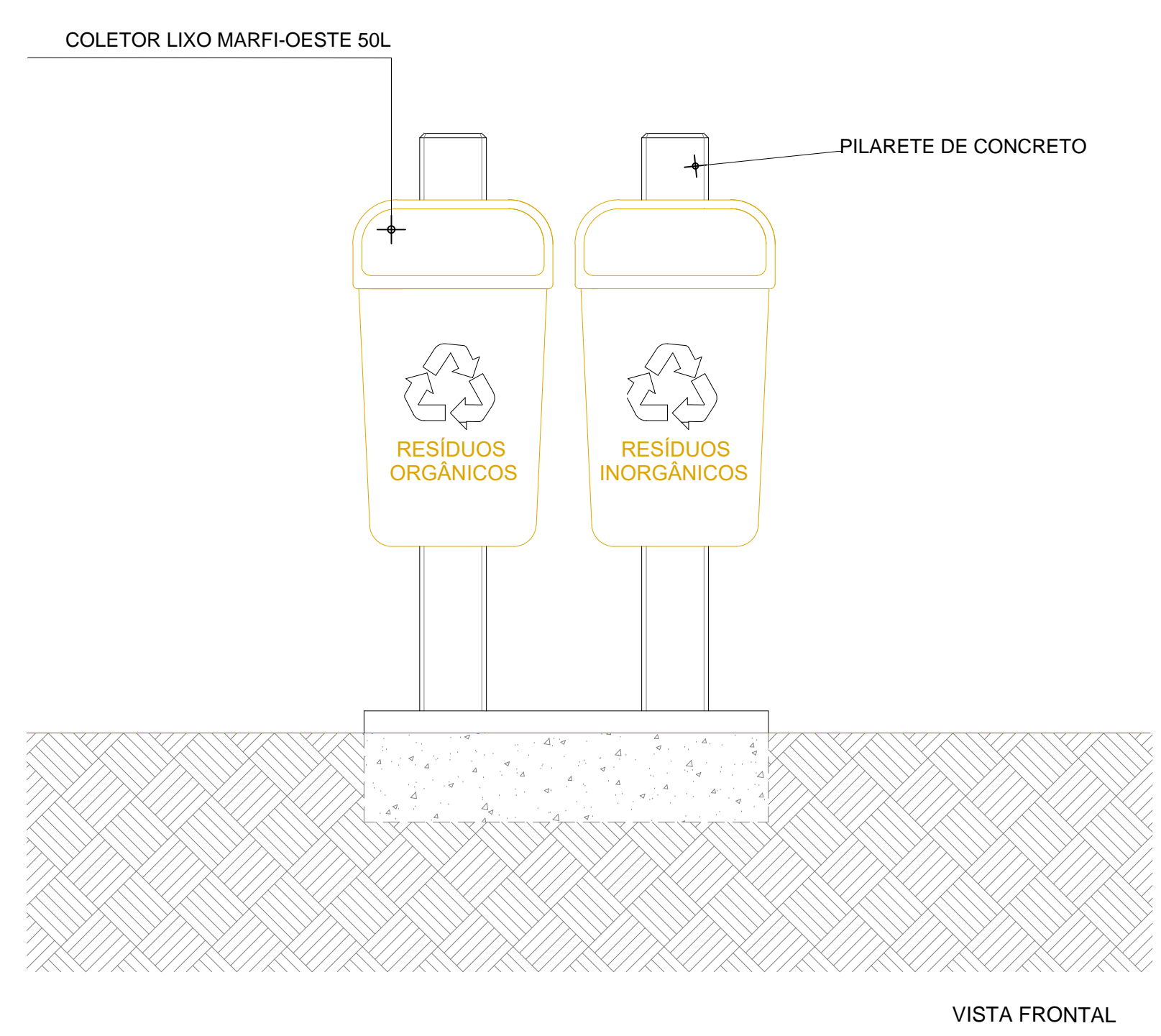
02 BANCO - VISTA FRONTAL
ESCALA 1/25



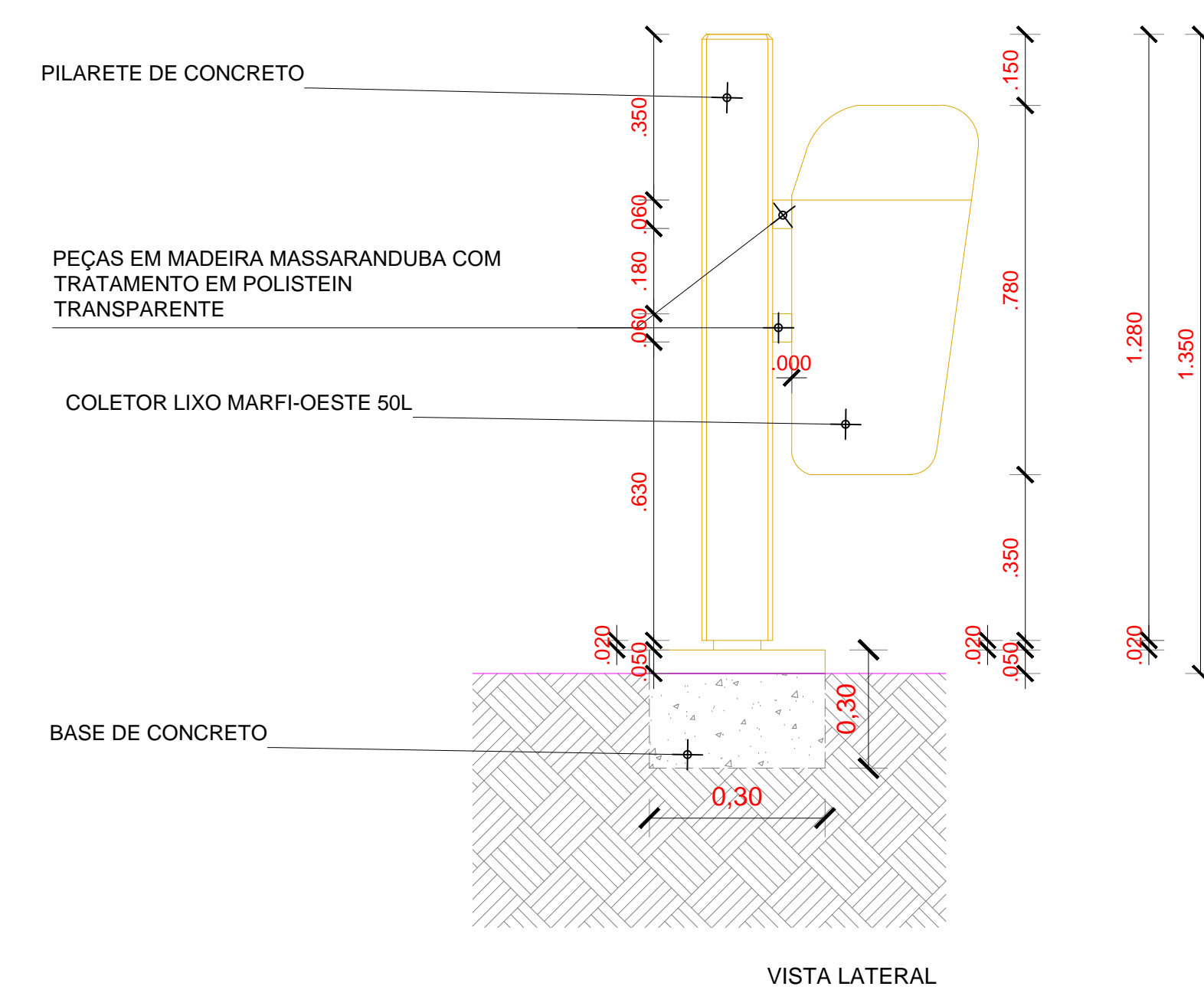
03 BANCO - CORTE TRANSVERSAL
ESCALA 1/10



01 DET - LIXEIRAS
ESCALA 1/ 20

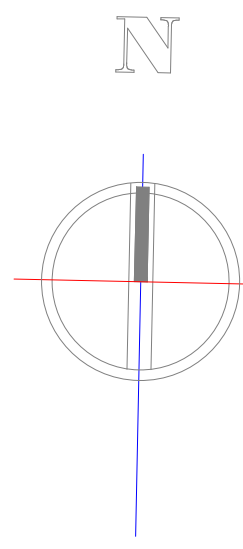


VISTA FRONTAL

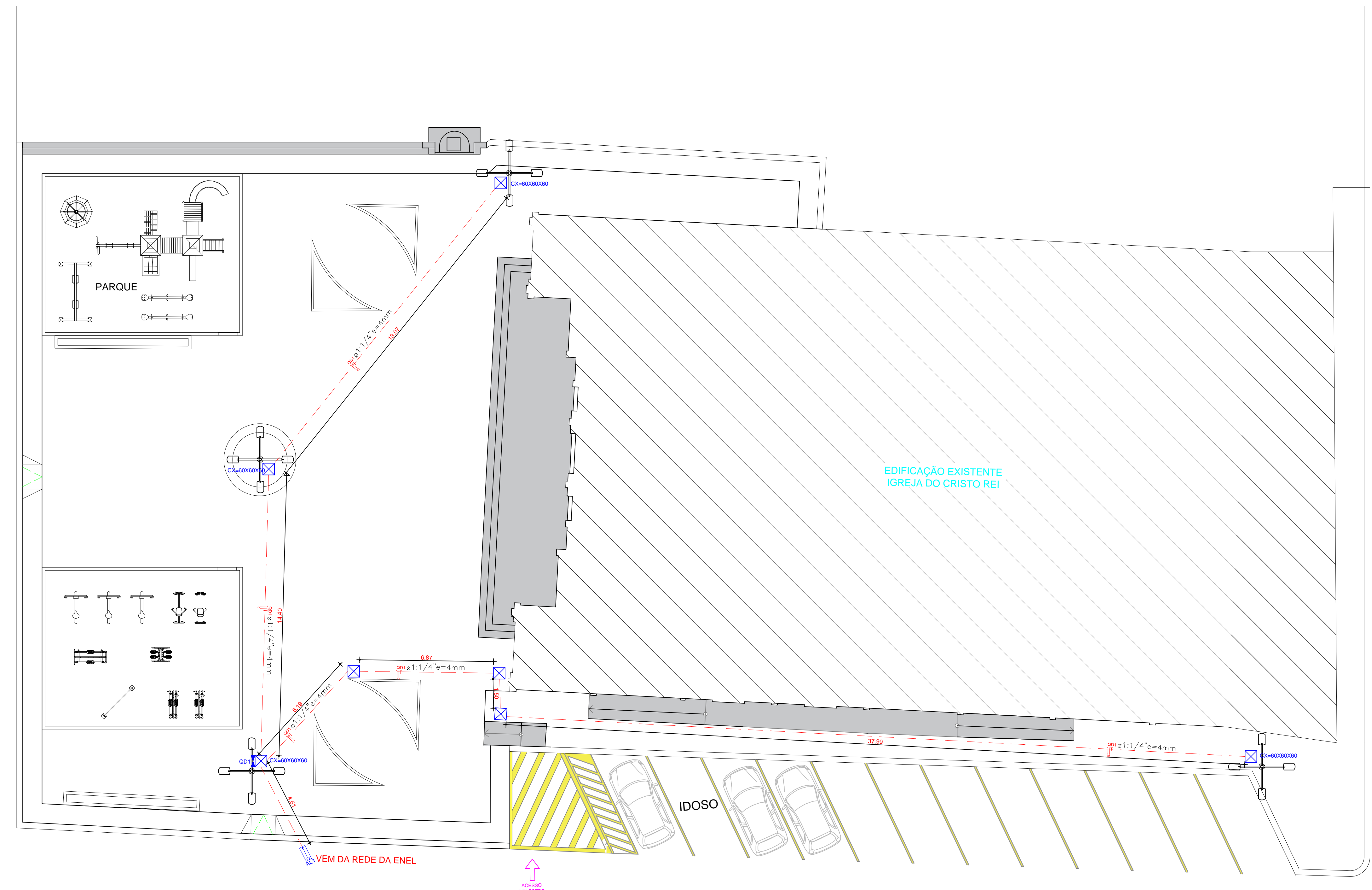


VISTA LATERAL

PREFEITURA MUNICIPAL DE ITAÍPOCA			
OBRA: CONSTRUÇÃO DE PRAÇAS EM DIVERSAS LOCALIDADES			
ASSUNTO: PROJETO PRAÇA			PRANCHA: 07/08
ENDEREÇO: RUA CRISTO REDENTOR - VIOLETE			
COUTEÚDO: DETALHES GERAIS	PROJETO: EXECUTIVO	ESCALA: INDICADA	DATA: OUT/2023
ARQUIVO:			



RUA CRISTO REDENTOR

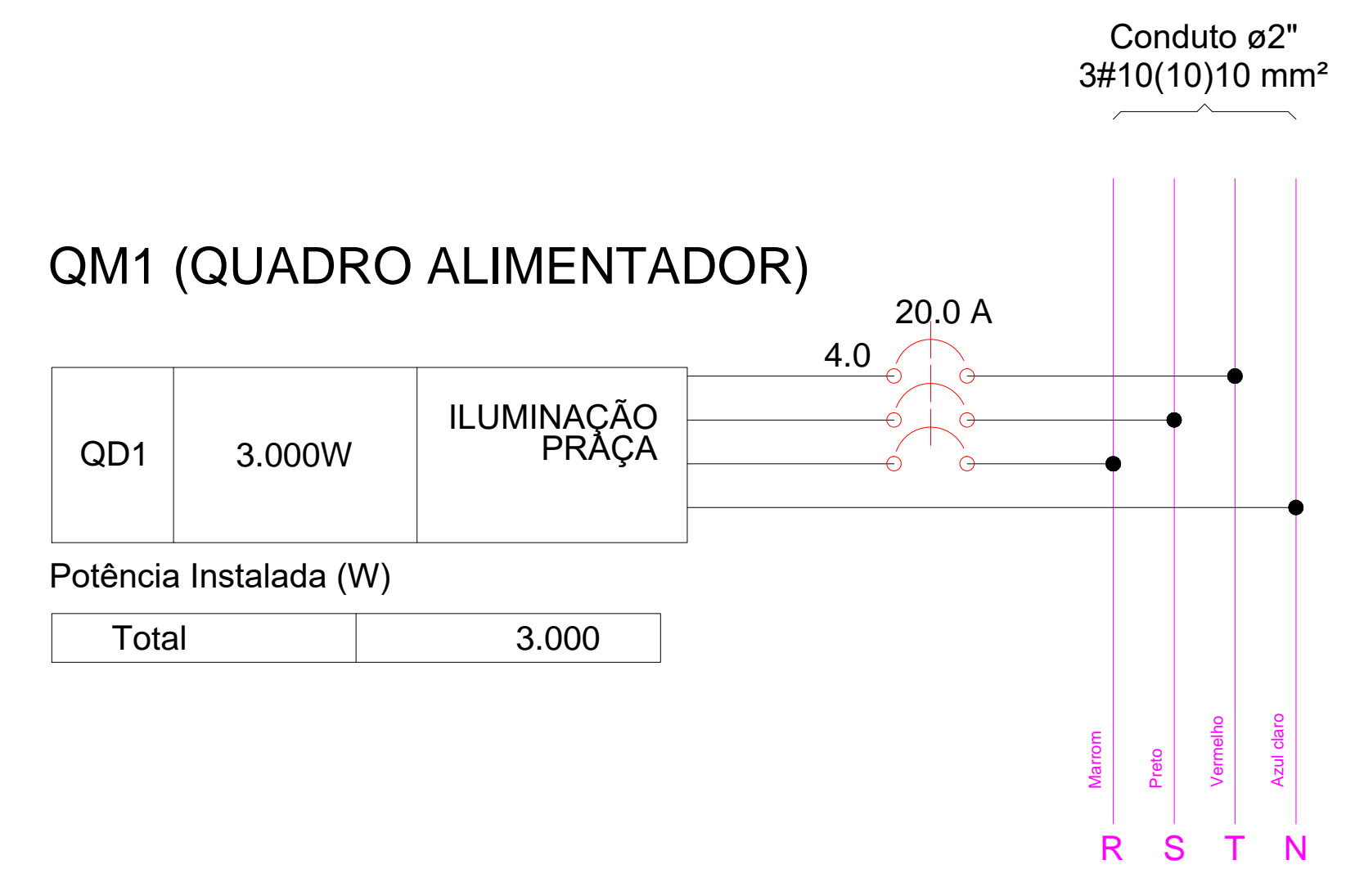


RUA CAIO PRADO

- POSTE CIRCULAR DE CONCRETO 04 PETALAS
- CAIXA DE PASSAGEM COM FUNDO EM LASTRO DE BRITA (0.60x0.60x0.60cm)
- QUADRO GERAL DE MEDIÇÃO PADRÃO POPULAR ENEL
- QUADRO DE DISTRIBUIÇÃO DE ENERGIA
- ELETRODUTO DE PVC RIGIDO ROSC. 1:1/4"
- INDICAÇÃO DE CIRCUITO (NEUTRO, FASE E TERRA)
- ALIMENTADOR DA REDE DE DISTRIBUIÇÃO

01 ELÉTRICO

ESCALA 1/100

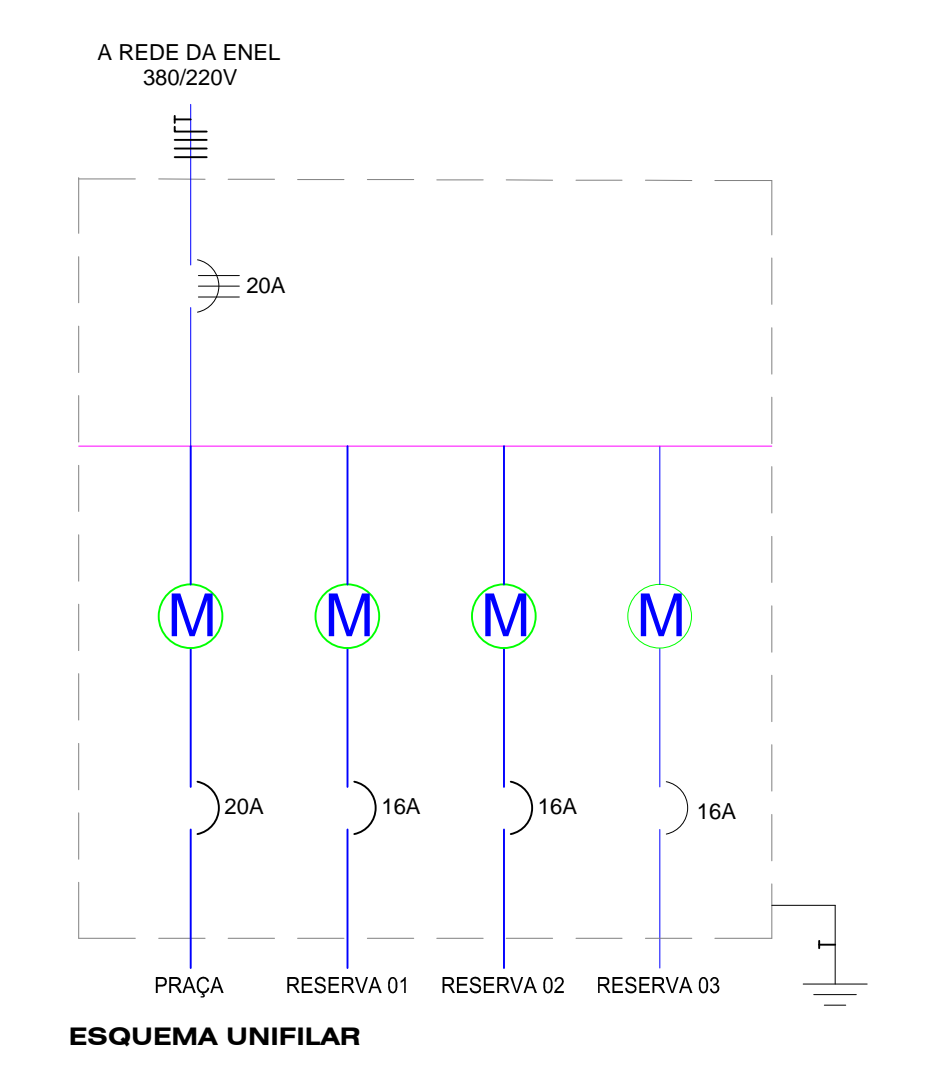


Quadro de Cargas (QM1) - PRAÇA

Circuito	Descrição	Esquema	Método de inst.	V (V)	Pot. total (W)	Fases	In' (A)	Seção (mm ²)	Disj (A)
QD1		3F+N+T	B1	380V/220 V	3.000	R+S+T		4	20.0
TOTAL					3.000	R+S+T			

Quadro de Cargas (QD1) - PRAÇA

Circuito	Descrição	Esquema	Método de inst.	V (V)	Iluminação (W)	Tomadas (W)										Pot. total (W)	In' (A)	Seção (mm ²)	Disj (A)				
						15	32	50	150	100	150	312	600	750	900					1400	2000	2500	2800
1	ILUMINAÇÃO PRAÇA	F+N+T	B1	220 V															3.000		4	20.00	
TOTAL																			3.000				



PREFEITURA MUNICIPAL DE ITAIPÓCA

OBRA: CONSTRUÇÃO DE PRAÇAS EM DIVERSAS LOCALIDADES

ASSUNTO: PROJETO PRAÇA

ENDEREÇO: RUA CRISTO REDENTOR - VIOLETE

COUTEÚDO: ELÉTRICO

PROJETO: EXECUTIVO

ESCALA: INDICADA

DATA: OUT/2023

PRANCHA: 08/08