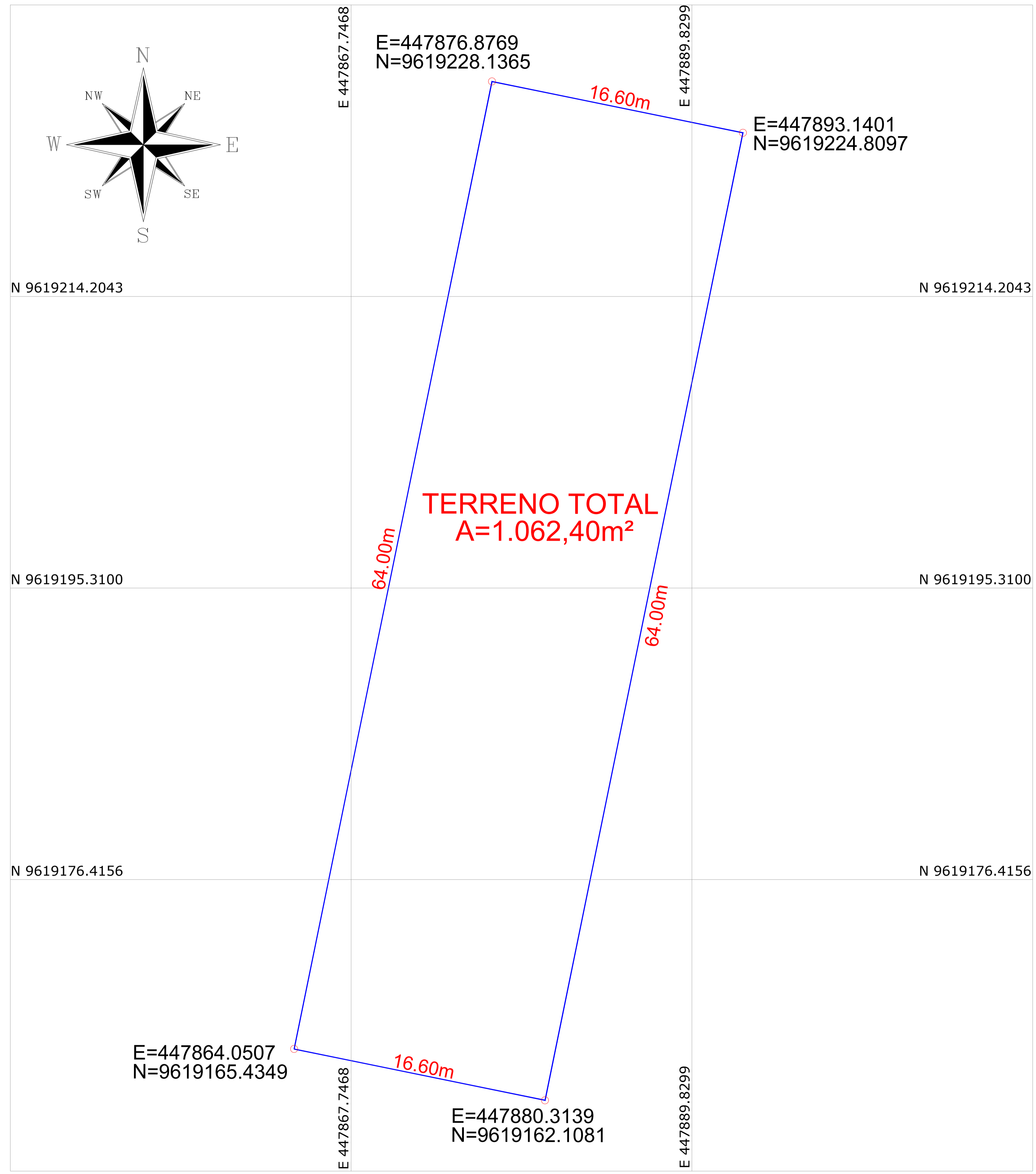
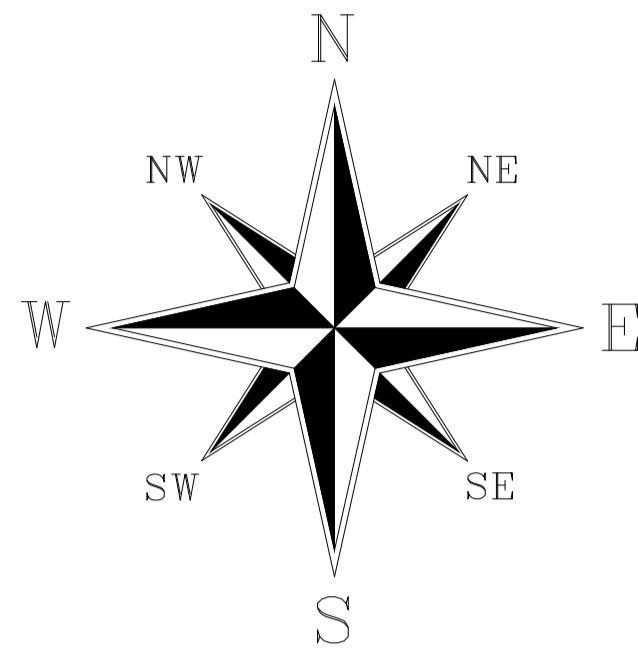


LOCALIZAÇÃO GOOGLE EARTH

01 PLANTA DE SITUAÇÃO
ESCALA 1/200

PREFEITURA MUNICIPAL DE ITAÍPOCA			
OBRA: CONSTRUÇÃO DE PRAÇAS EM DIVERSAS LOCALIDADES			
ASSUNTO:	PROJETO PRAÇA	PRANCHA:	01/08
ENDEREÇO:	NOVO ASSIS	DATA:	SET/2023
COUTEUDO:	SITUAÇÃO/LOCALIZAÇÃO	PROJETO:	EXECUTIVO
		ESCALA:	INDICADA
ARQUIVO:			



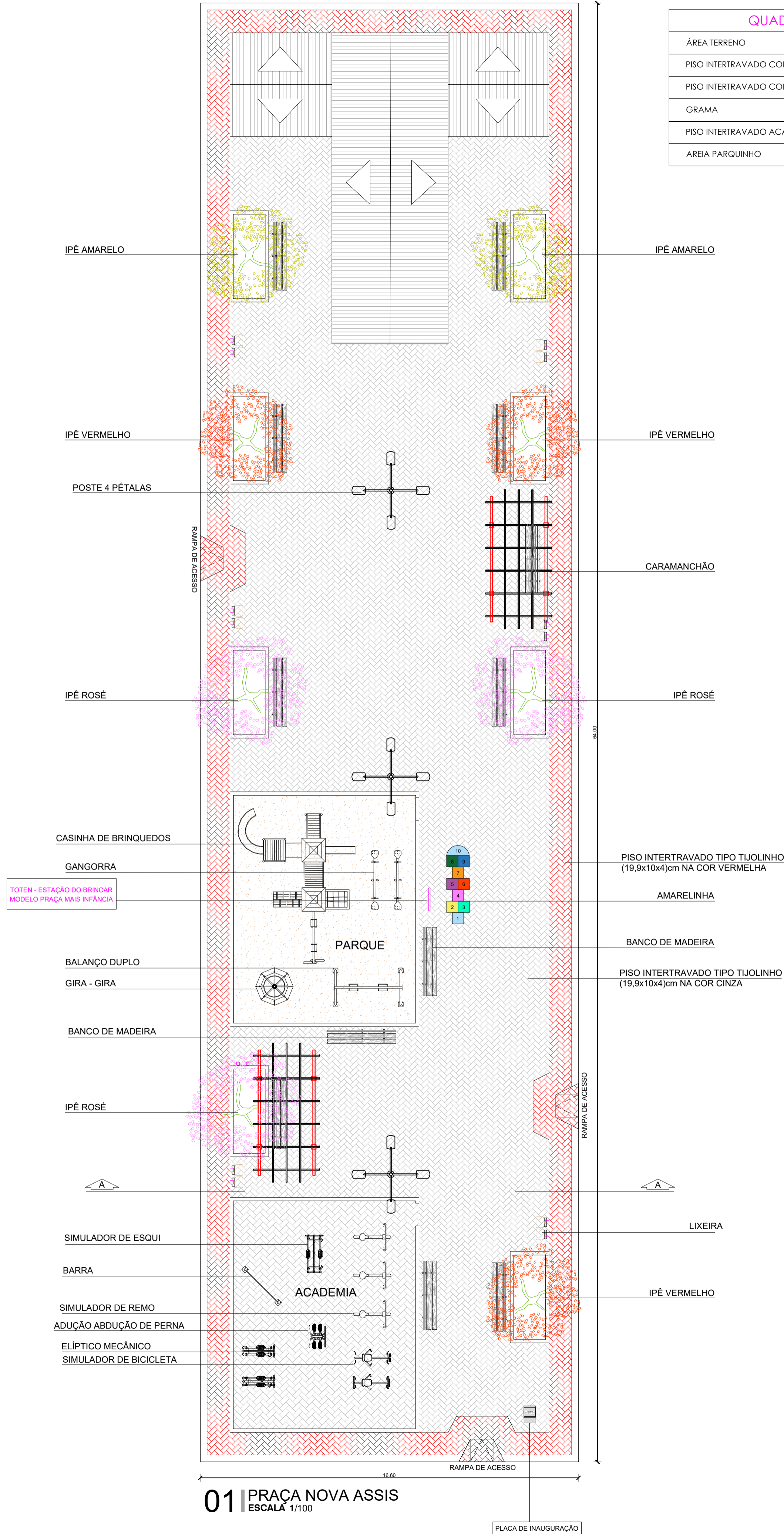
02 LEVANTAMENTO TOPOGRÁFICO
ESCALA 1/200

 PREFEITURA MUNICIPAL DE ITAIPOCA			
OBRA: CONSTRUÇÃO DE PRAÇAS EM DIVERSAS LOCALIDADES			
ASSUNTO: PROJETO PRAÇA	PRANCHA: 02/08		
ENDEREÇO: NOVO ASSIS			
COUTEUDO: TOPOGRAFIA	PROJETO: EXECUTIVO	ESCALA: INDICADA	DATA: SET/2023
ARQUIVO:			

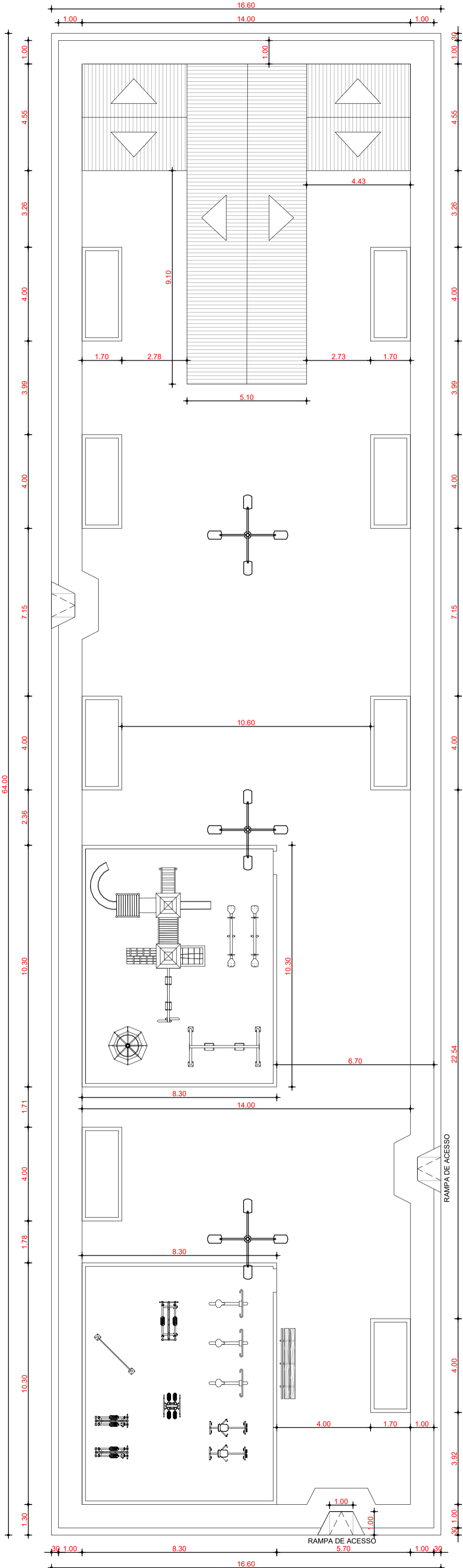
QUADRO DE ÁREAS	
ÁREA TERRENO	1.062,40m²
PISO INTERTRAVADO COR CINZA DA PRAÇA	518,72m²
PISO INTERTRAVADO COR VERMELHA DA PRAÇA	161,85m²
GRAMA	41,44m²
PISO INTERTRAVADO ACADEMIA	80,00m²
AREIA PARQUINHO	80,00m²

LEGENDA:

-  PISO INTERTRAVADO TIPO TIJOLINHO (19,9x10x4)cm NA COR CINZA
-  PISO INTERTRAVADO TIPO TIJOLINHO (19,9x10x4)cm NA COR VERMELHA
-  GRAMA BATATAIS EM PLACAS
-  MEIO FIO DE CONCRETO PRE-MOLDADO 0,30cm
-  LIXEIRA EM FIBRA DE VIDRO
-  PROJEÇÃO IPÊ
-  BANCOS
-  POSTE DE ILUMINAÇÃO 04 PETALAS
-  RAMPA DE ACESSO



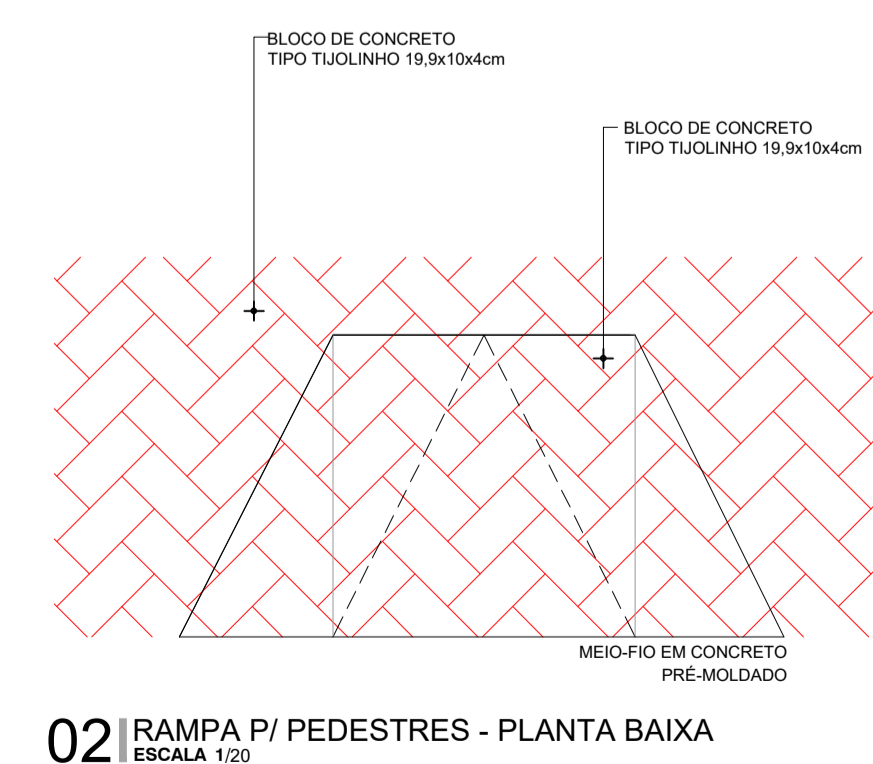
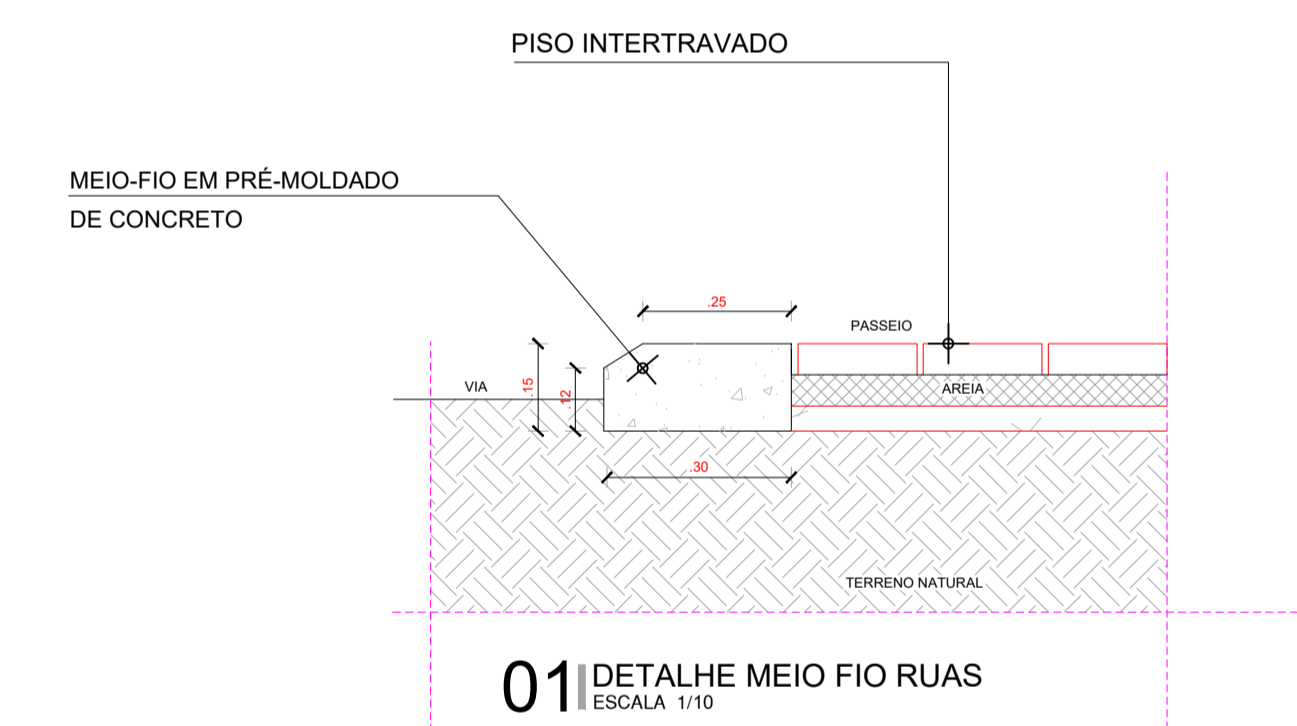
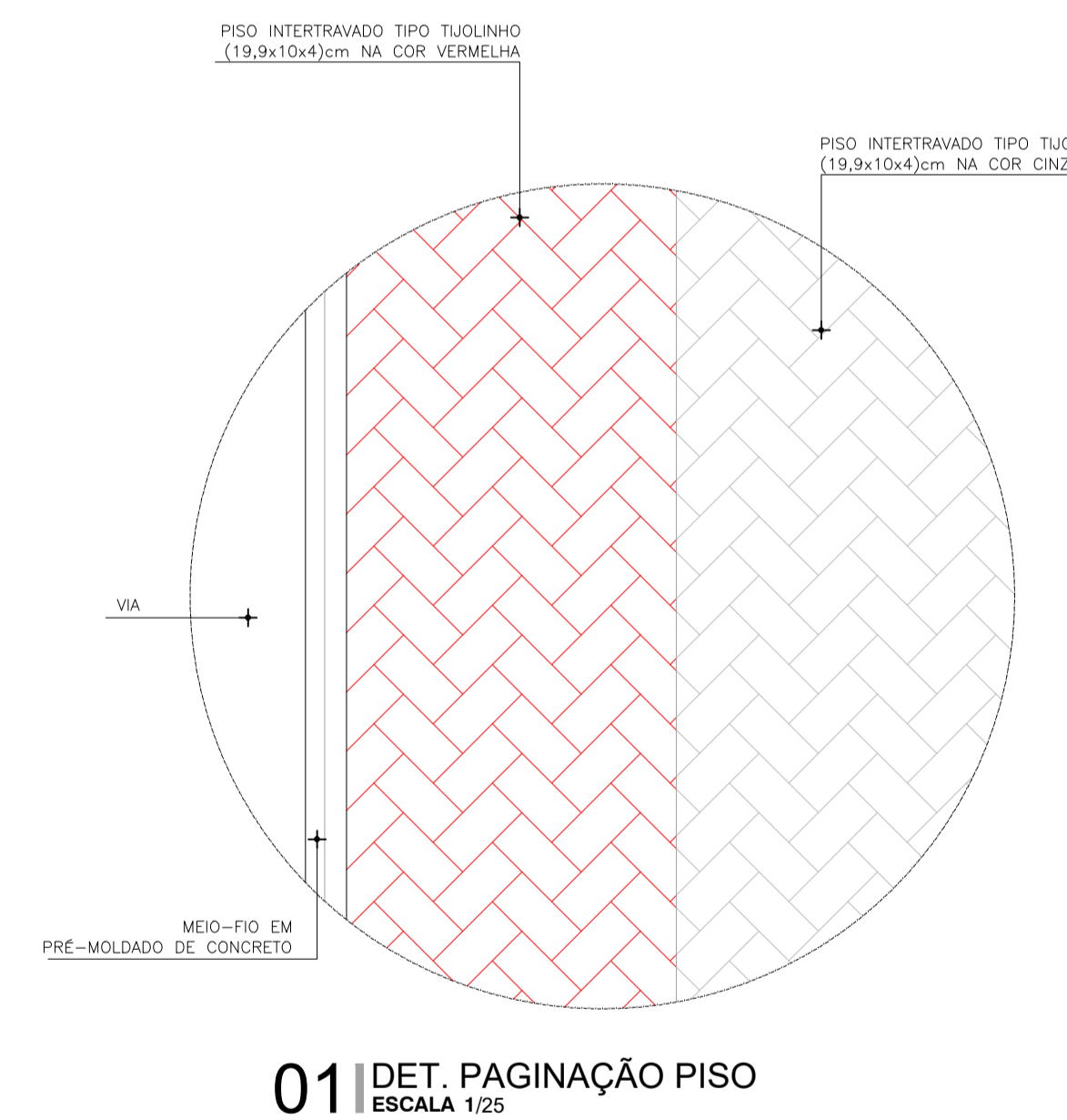
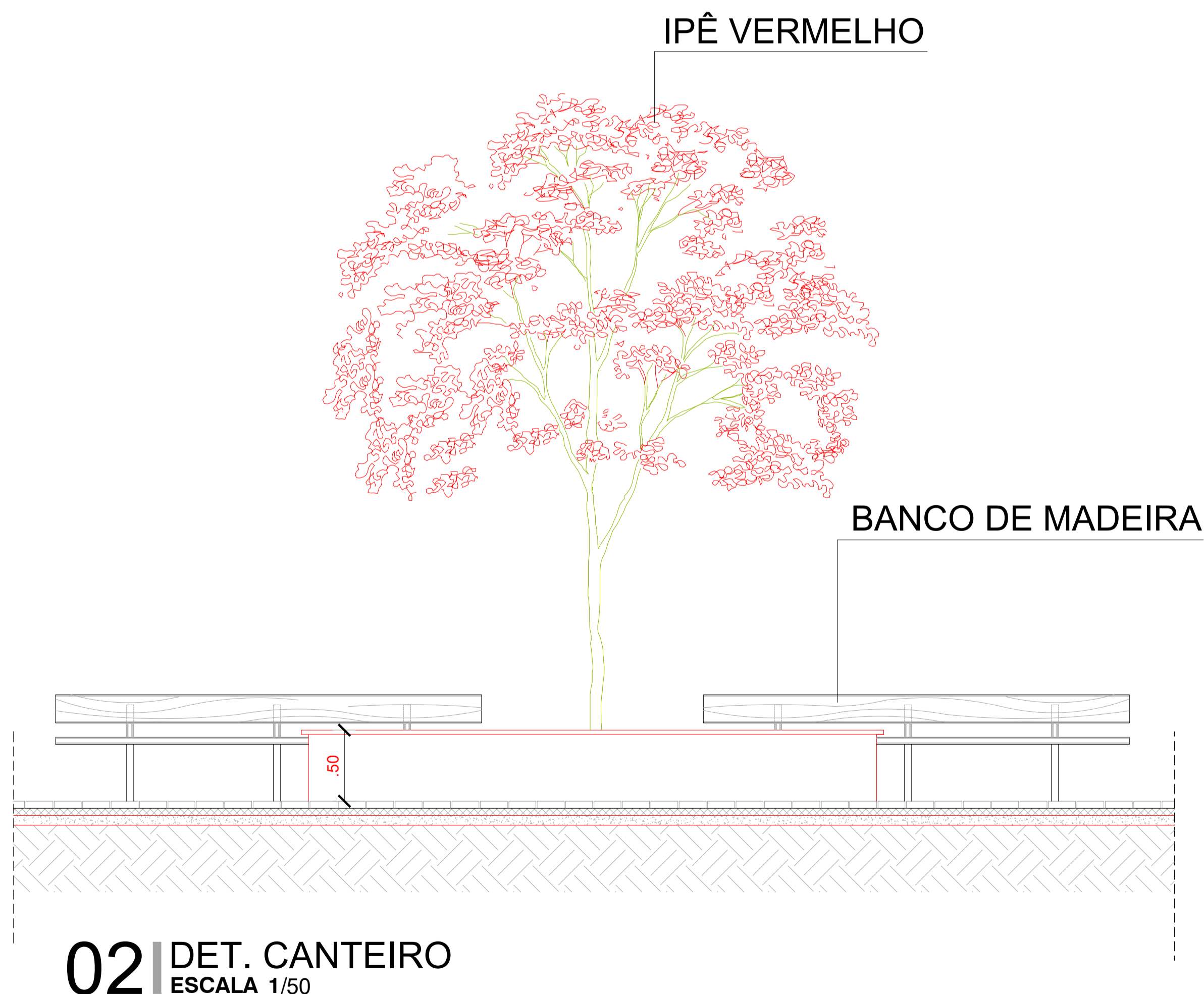
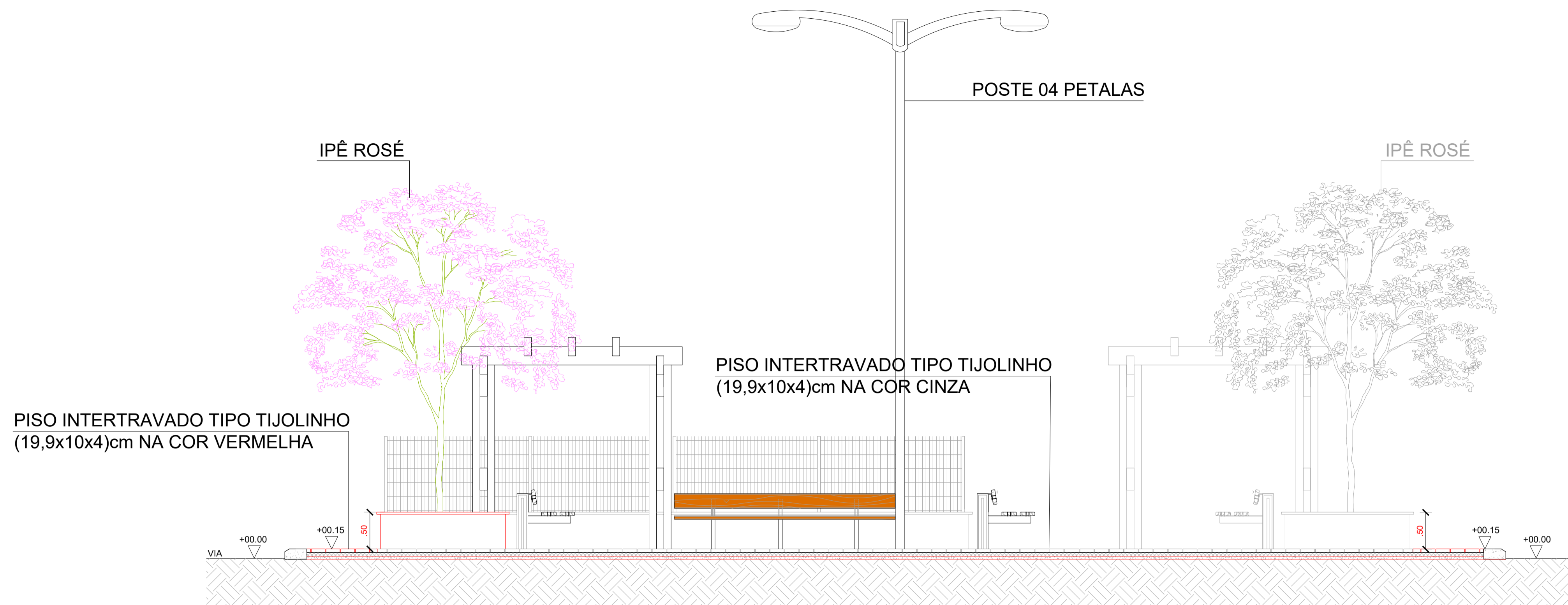
 PREFEITURA MUNICIPAL DE ITAIPOCA			
OBRA: CONSTRUÇÃO DE PRAÇAS EM DIVERSAS LOCALIDADES			
ASSUNTO: PROJETO PRAÇA	PRANCHA: 03/08		
ENDEREÇO: NOVO ASSIS			
COUTEUDO: LAYOUT	PROJETO: EXECUTIVO	ESCALA: INDICADA	DATA: SET/2023
ARQUIVO:			



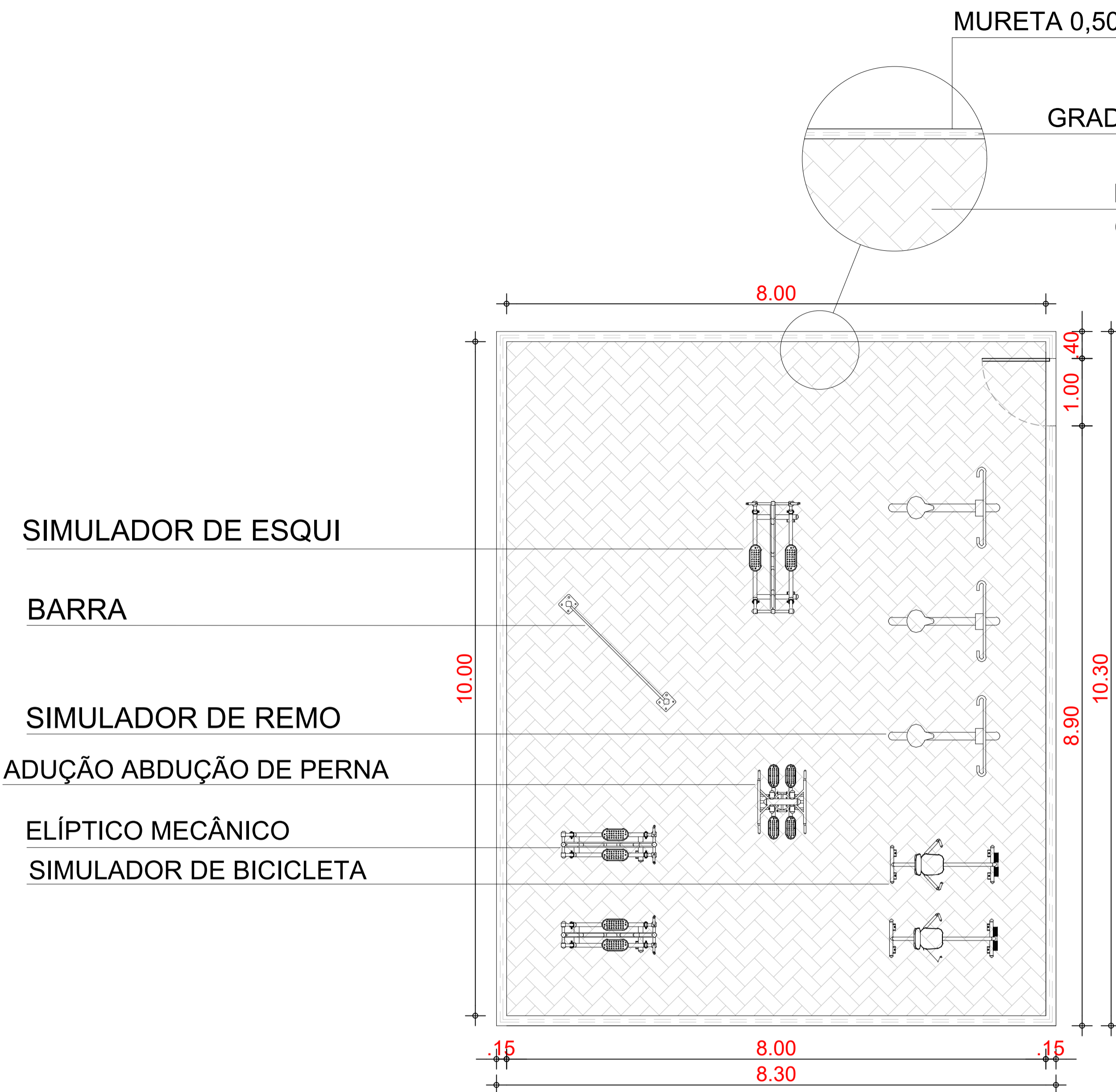
- LEGENDA:**
- PISO INTERTRAVADO TIPO TIJOLINHO (19,9x10x4)cm NA COR CINZA
 - PISO INTERTRAVADO TIPO TIJOLINHO (19,9x10x4)cm NA COR VERMELHA
 - GRAMA BATATAIS EM PLACAS
 - MEIO FIO DE CONCRETO PRE-MOLDADO 0,30cm
 - LIXEIRA EM FIBRA DE VIDRO
 - PROJEÇÃO IPÊ
 - BANCOS
 - POSTE DE ILUMINAÇÃO 04 PETALAS
 - RAMPA DE ACESSO

02 PLANTA COTADA
ESCALA 1/100

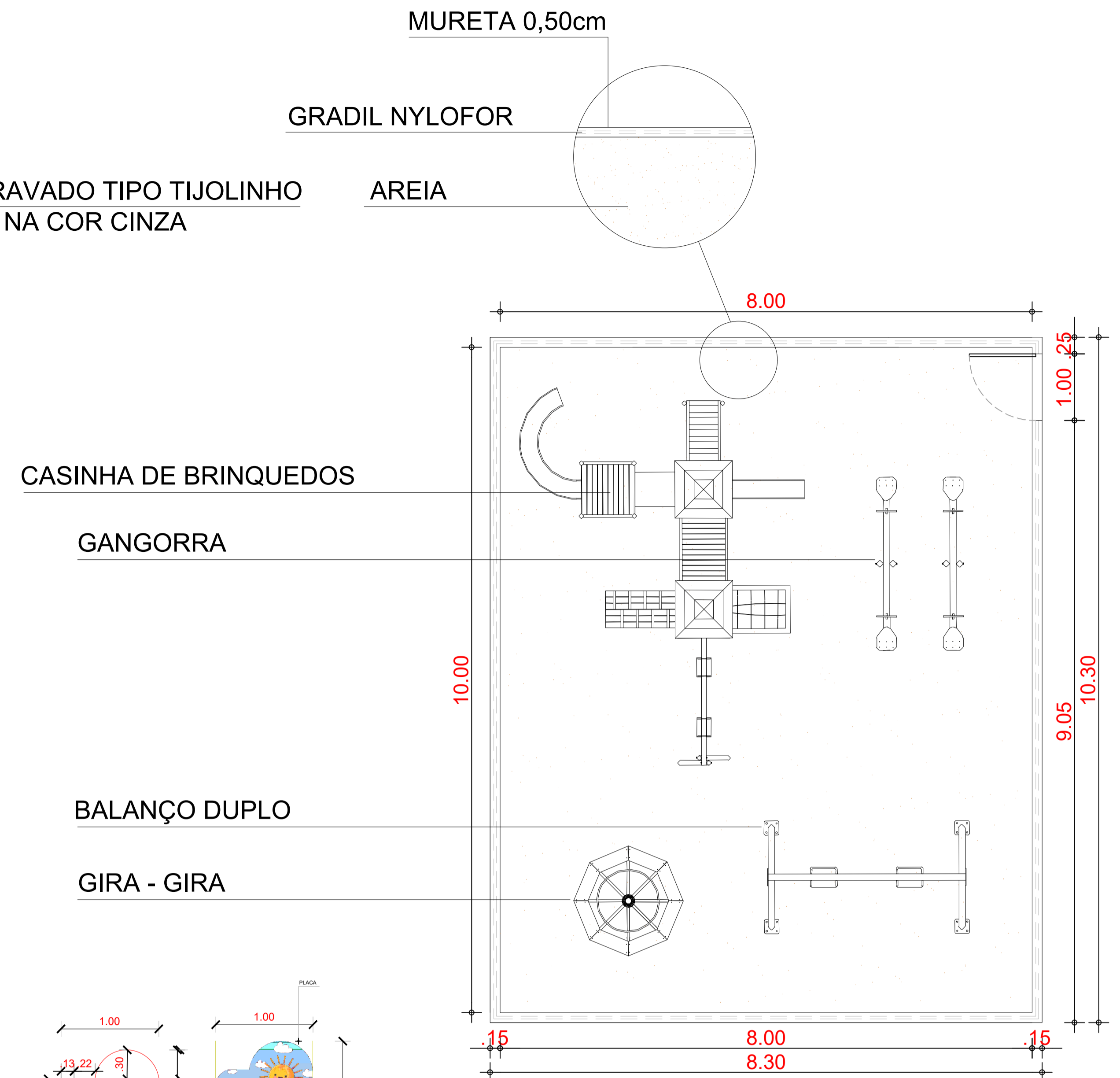
PREFEITURA MUNICIPAL DE ITAÍPOCA			
OBRA: CONSTRUÇÃO DE PRAÇAS EM DIVERSAS LOCALIDADES			
ASSUNTO: PROJETO PRAÇA			PRANCHA: 04/08
ENDEREÇO: NOVO ASSIS			
COUTEUDO: PLANTA COTADA	PROJETO: EXECUTIVO	ESCALA: INDICADA	DATA: SET/2023
ARQUIVO:			



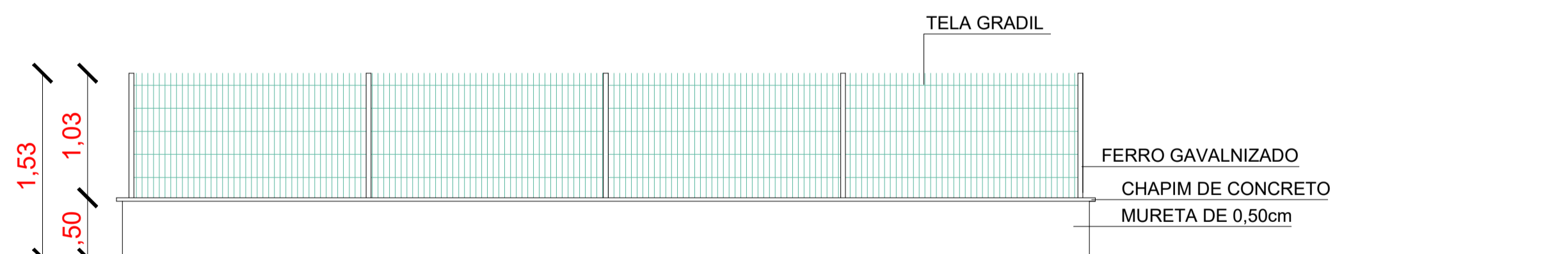
 PREFEITURA MUNICIPAL DE ITAPIPOCA			
OBRA: CONSTRUÇÃO DE PRAÇAS EM DIVERSAS LOCALIDADES			
ASSUNTO: PROJETO PRAÇA		PRANCHA: 05/08	
ENDEREÇO: NOVO ASSIS			
COUTEUDO: CORTES E DETALHES	PROJETO: EXECUTIVO	ESCALA: INDICADA	DATA: SET/2023
ARQUIVO:			



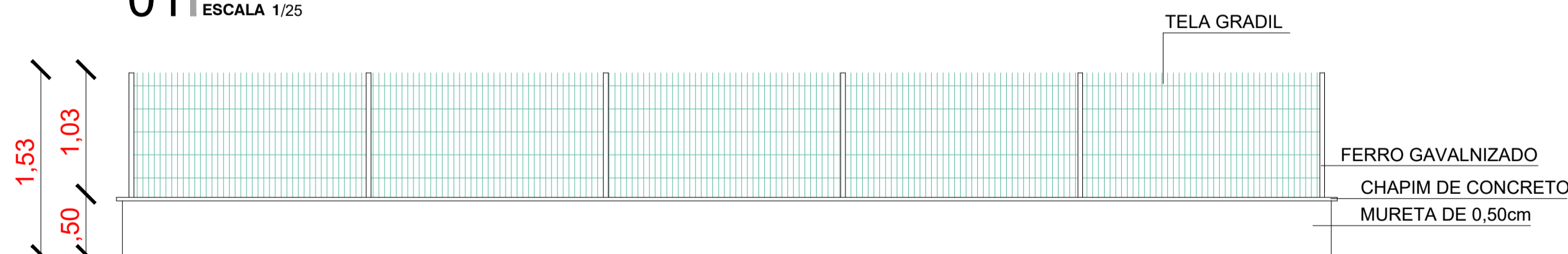
01 ACADEMIA
ESCALA 1/25



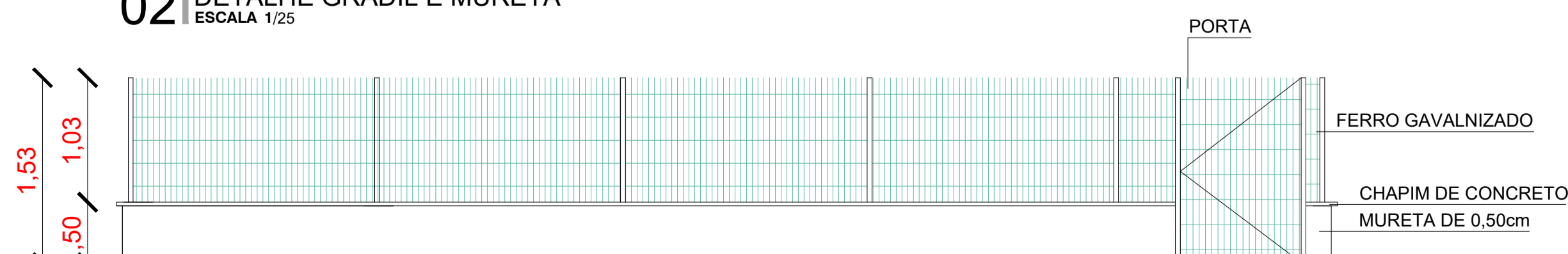
02 PARQUINHO
ESCALA 1/25



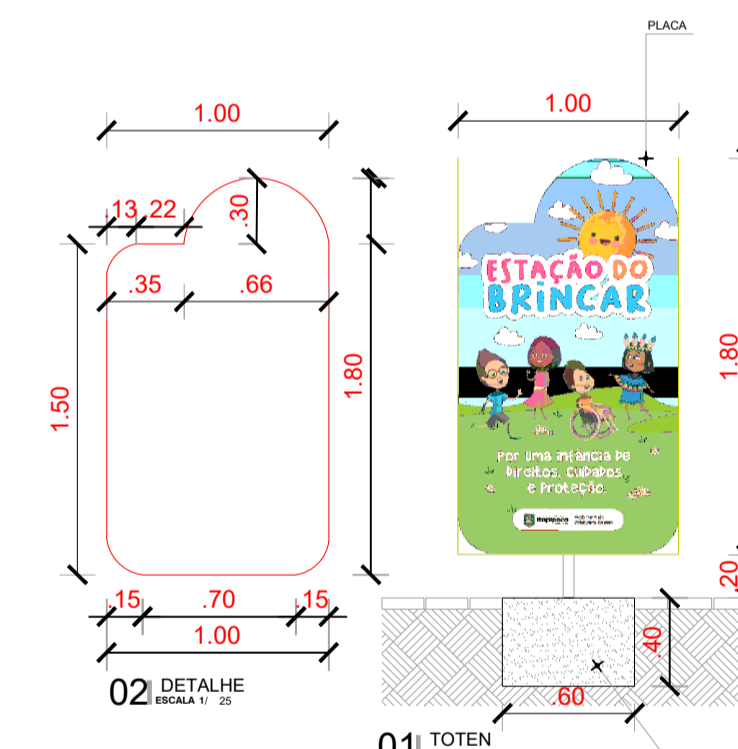
01 DETALHE GRADIL E MURETA
ESCALA 1/25



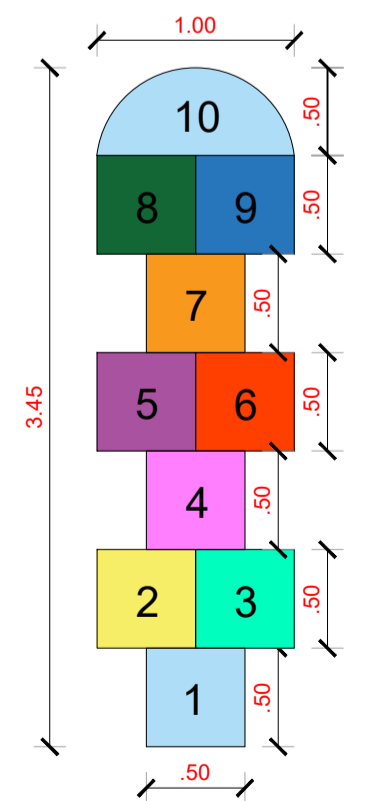
02 DETALHE GRADIL E MURETA
ESCALA 1/25



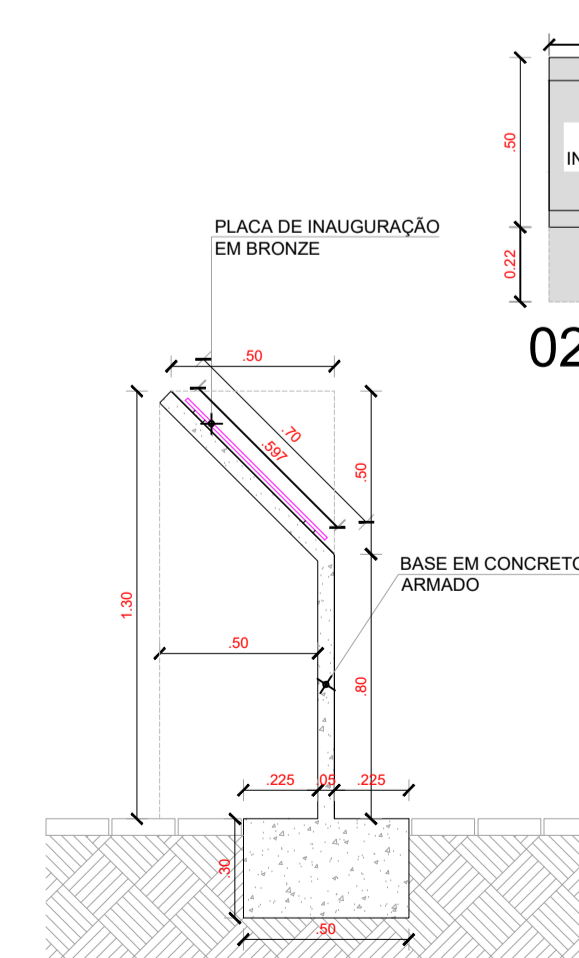
03 DETALHE GRADIL E MURETA
ESCALA 1/25



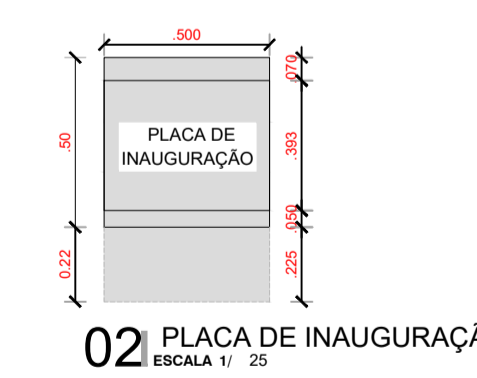
01 TOTEM
ESCALA 1/25



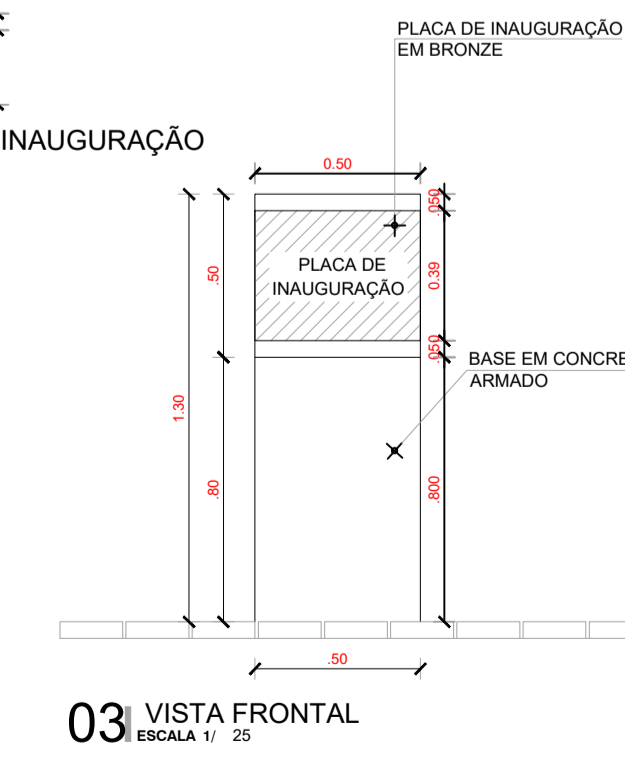
01 DET. AMARELINHA
ESCALA 1/50



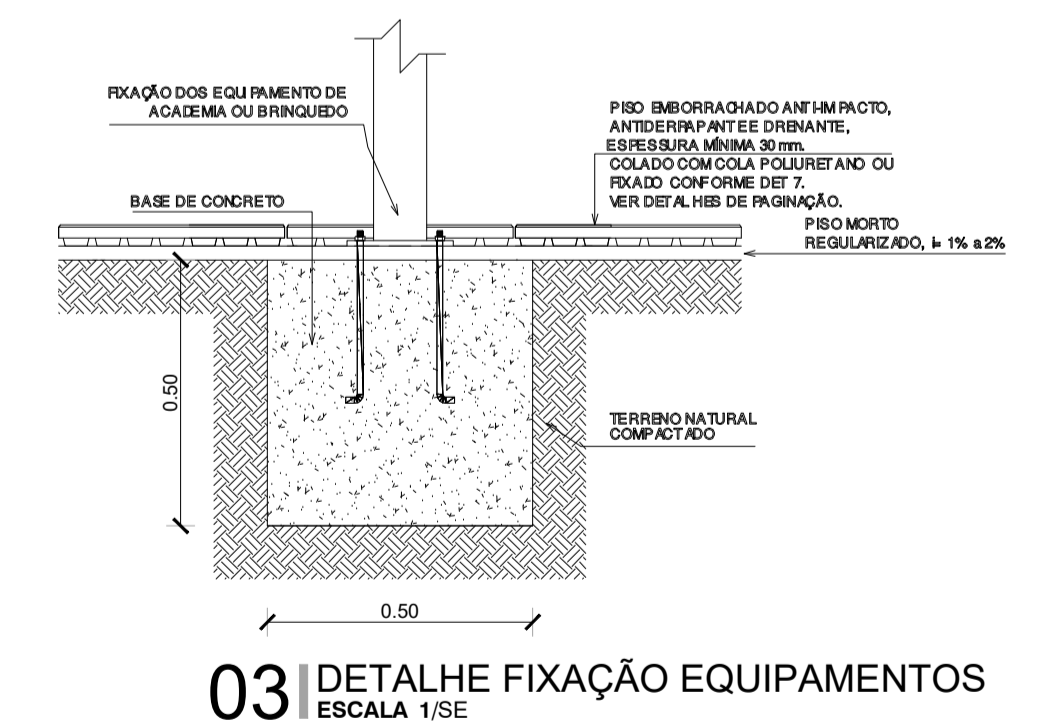
01 CORTE
ESCALA 1/25



02 PLACA DE INAUGURAÇÃO
ESCALA 1/25

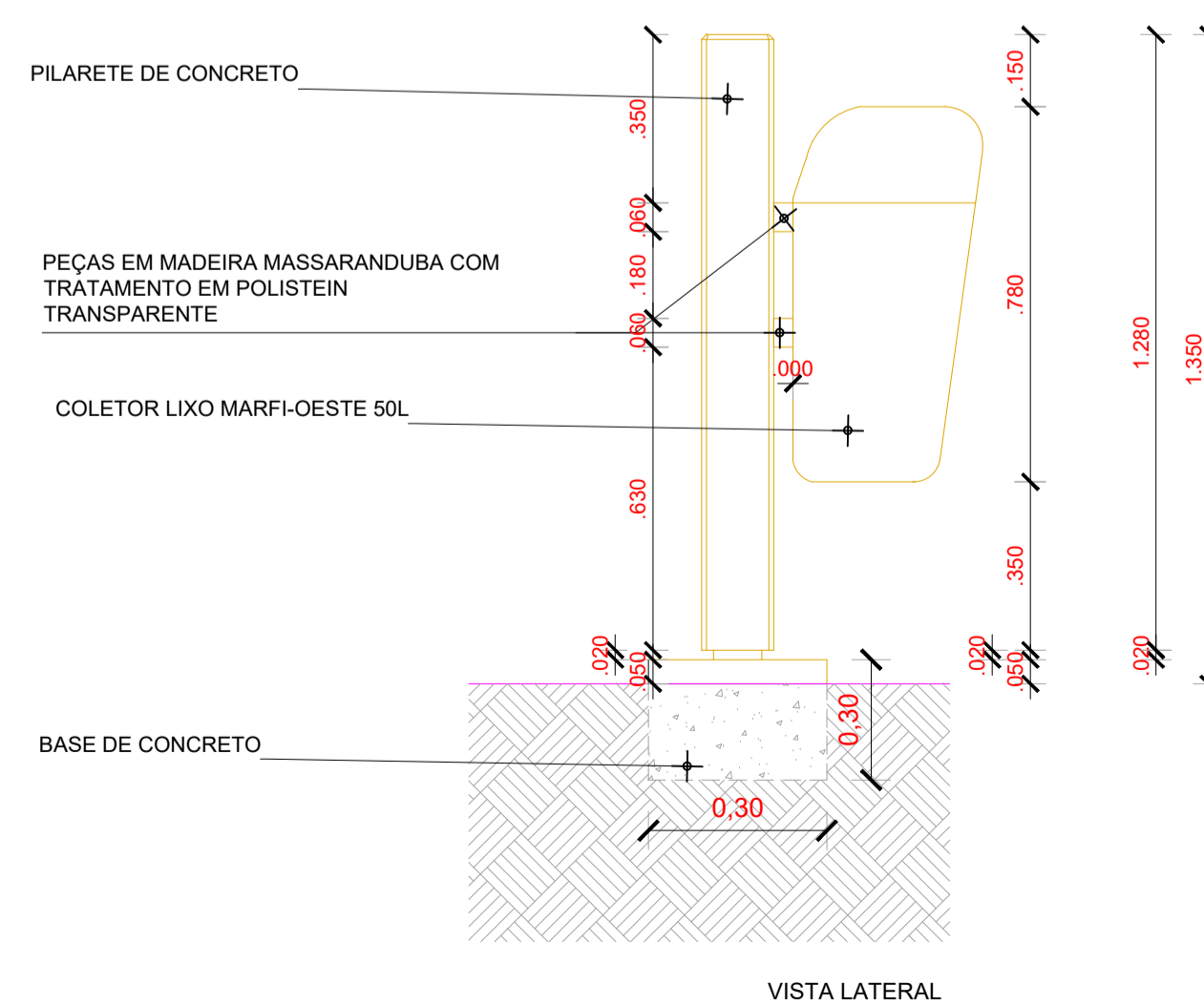
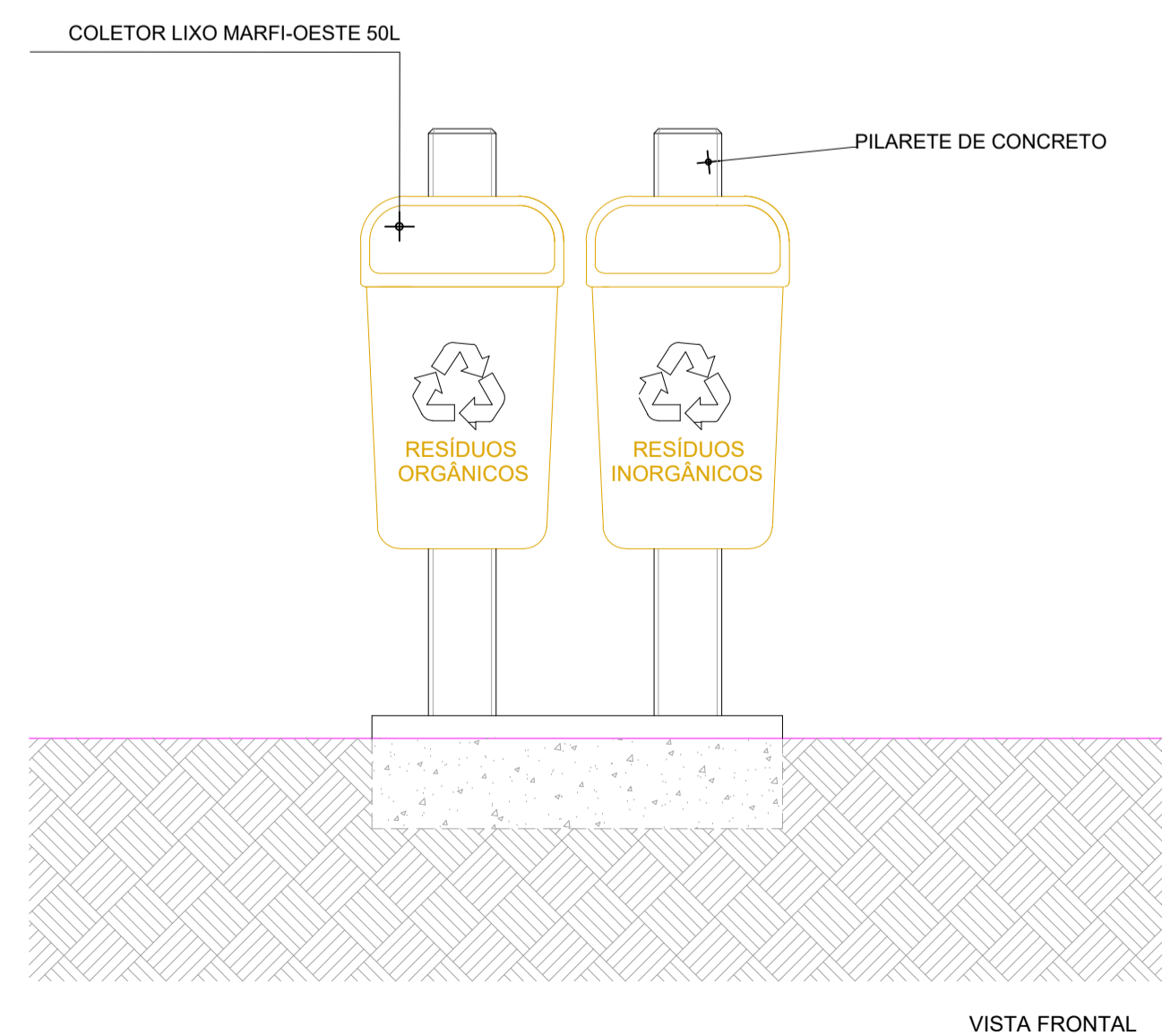
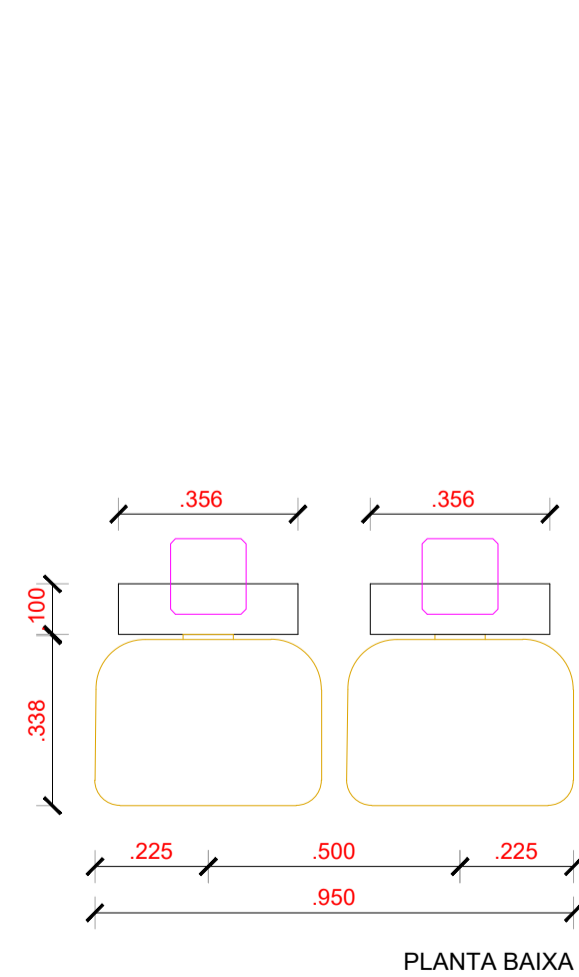
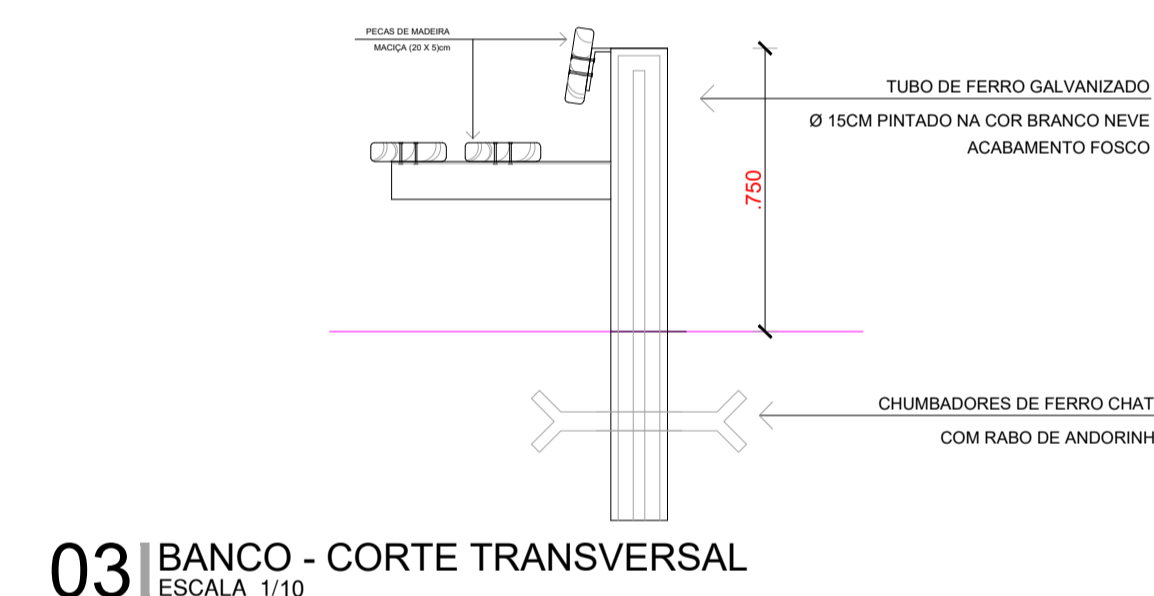
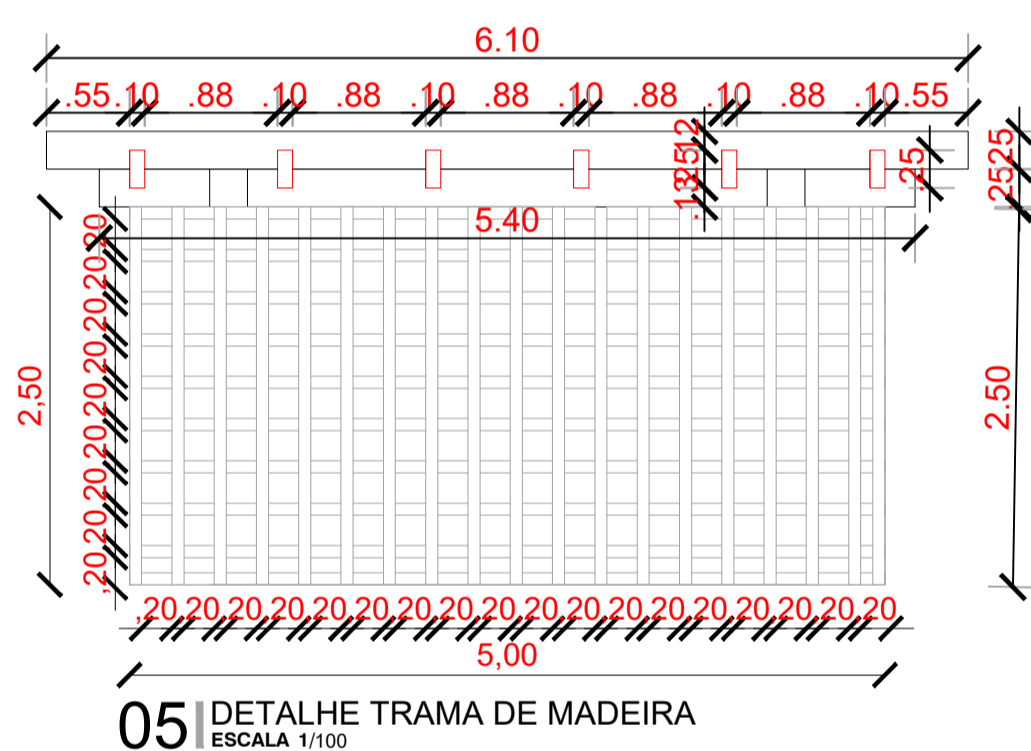
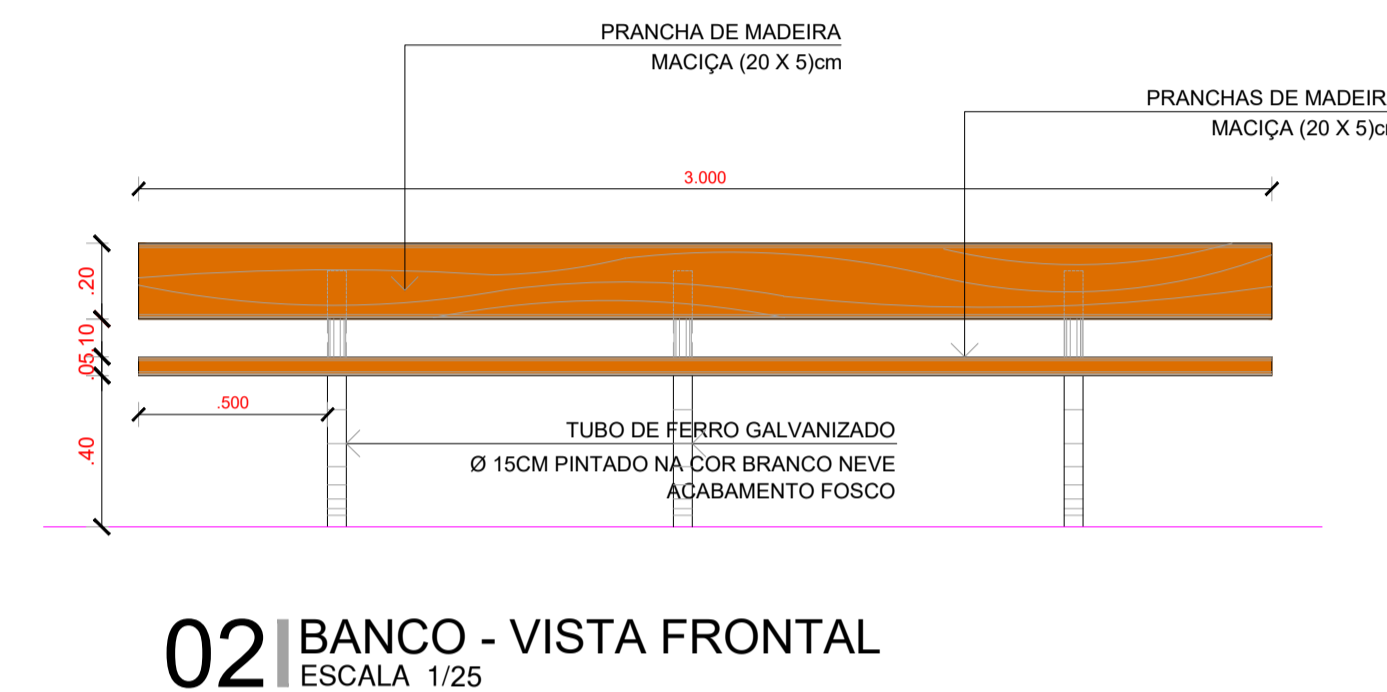
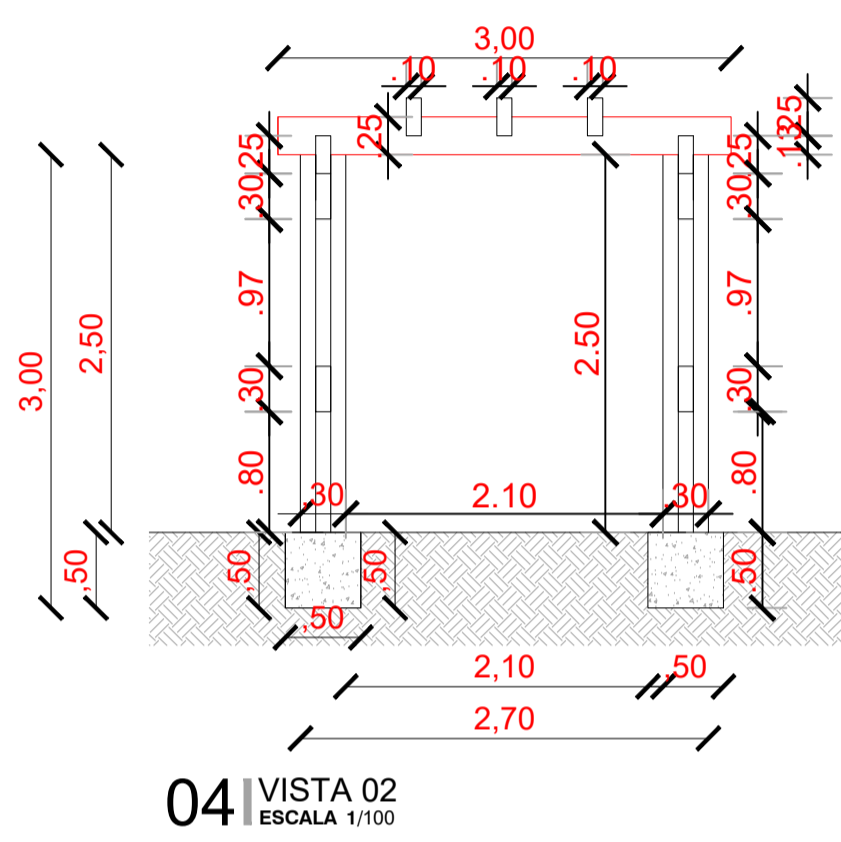
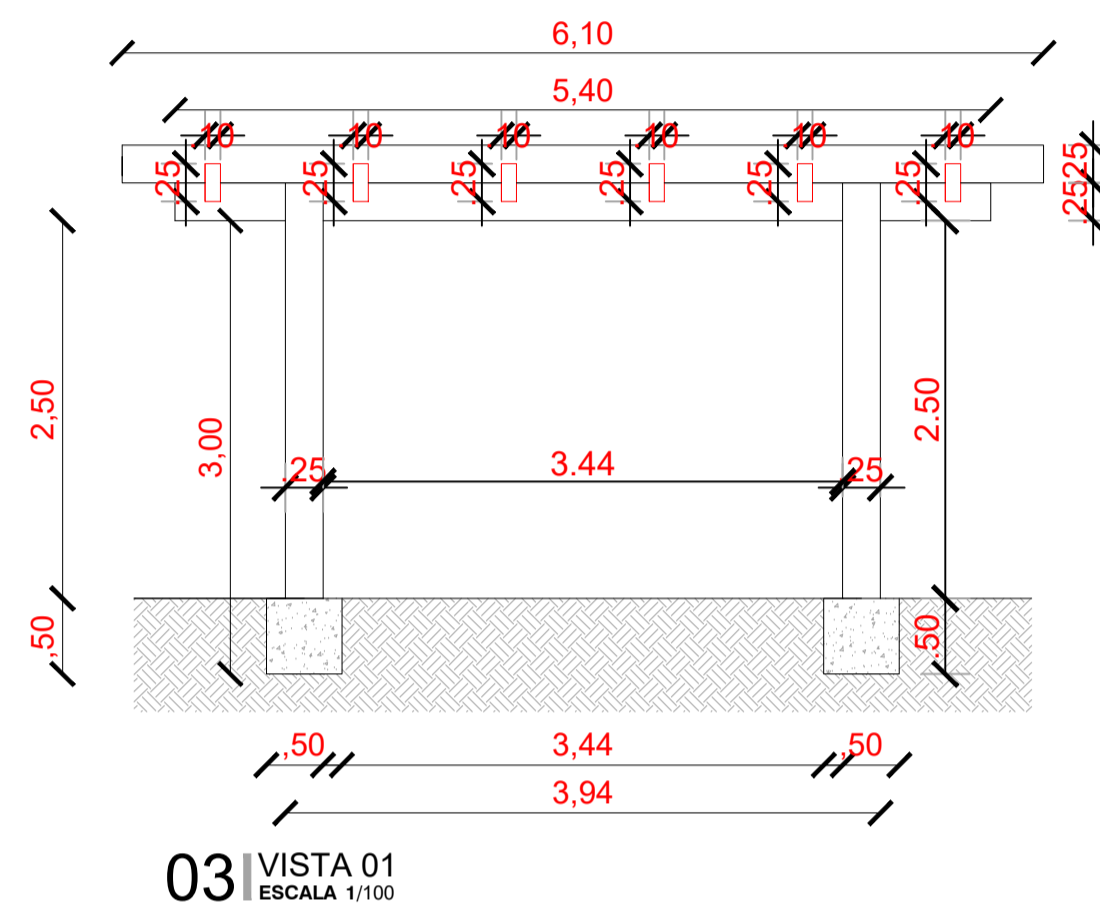
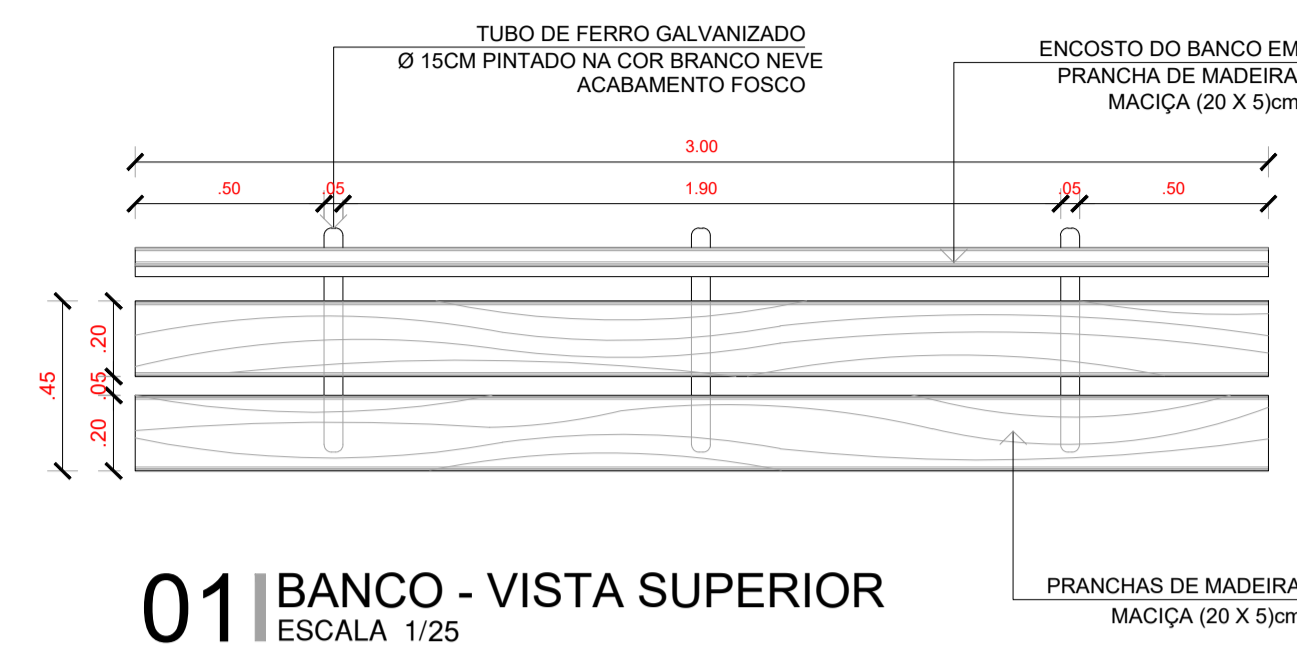
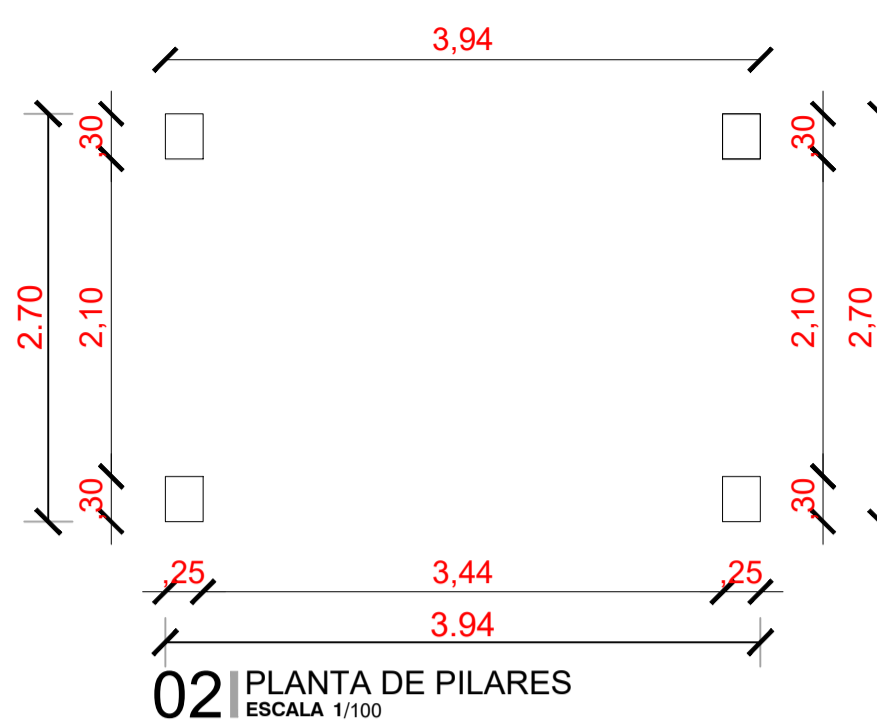
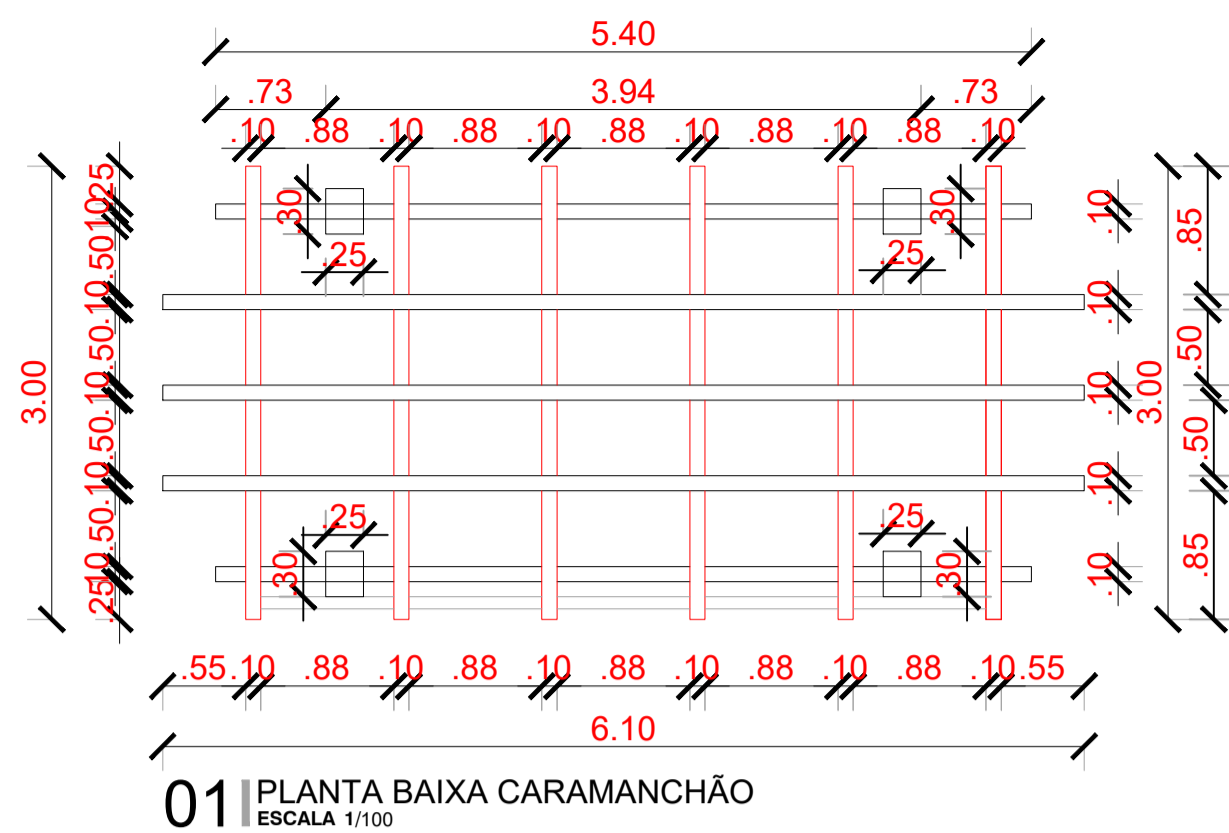


03 VISTA FRONTAL
ESCALA 1/25

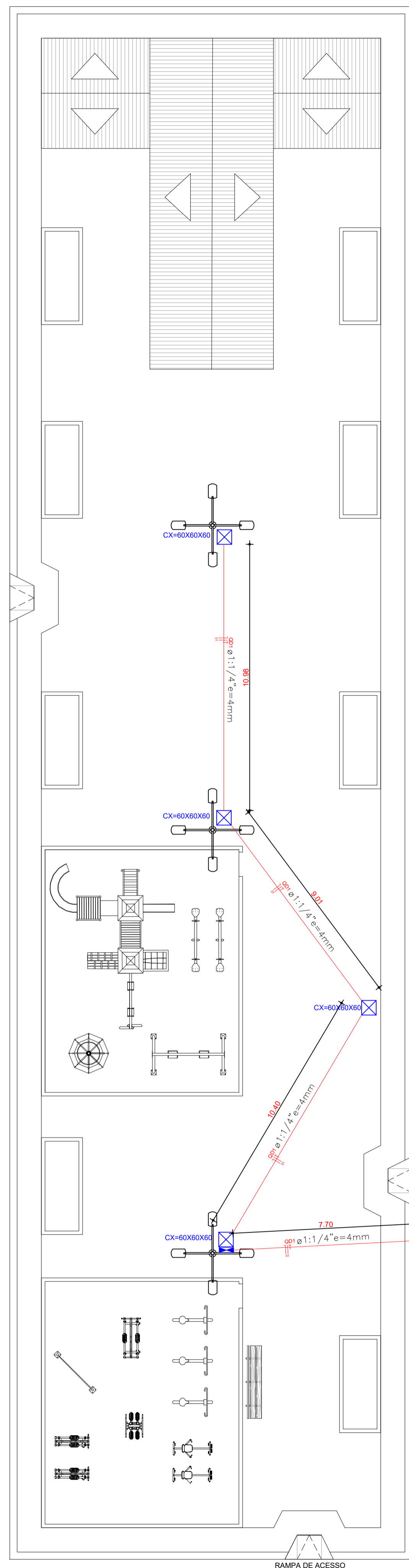


03 DETALHE FIXAÇÃO EQUIPAMENTOS
ESCALA 1/50

PREFEITURA MUNICIPAL DE ITAIPIOCA			
OBRA: CONSTRUÇÃO DE PRAÇAS EM DIVERSAS LOCALIDADES			
ASSUNTO: PROJETO PRAÇA	PRANCHA: 06/08		
ENDEREÇO: NOVO ASSIS			
COUTEUDO: DETALHES GERAIS	PROJETO: EXECUTIVO	ESCALA: INDICADA	DATA: SET/2023
ARQUIVO:			



PREFEITURA MUNICIPAL DE ITAIPOCA			
OBRA: CONSTRUÇÃO DE PRAÇAS EM DIVERSAS LOCALIDADES			
ASSUNTO: PROJETO PRAÇA		PRANCHA: 07/08	
ENDEREÇO: NOVO ASSIS			
COUTEUDO: DETALHES GERAIS	PROJETO: EXECUTIVO	ESCALA: INDICADA	DATA: SET/2023
ARQUIVO:			



01 ELÉTRICO
ESCALA 1/100

Quadro de Cargas (QM1) - PRAÇA

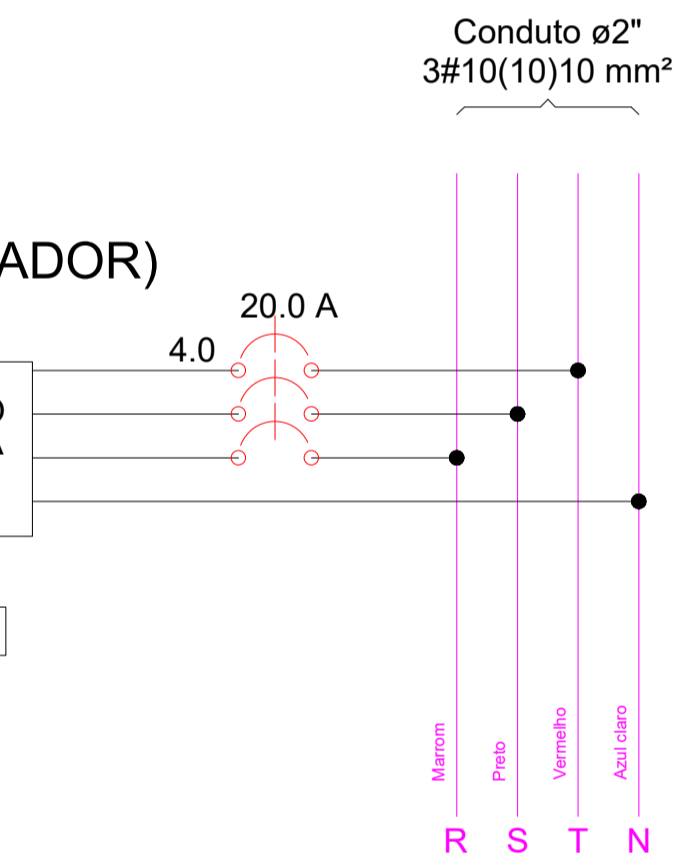
Circuito	Descrição	Esquema	Método de inst.	V (V)	Pot. total (W)	Fases	In' (A)	Seção (mm2)	Disj (A)
QD1		3F+N+T	B1	380V/220 V	2.250	R+S+T		4	20.0
TOTAL					2.250	R+S+T			

Quadro de Cargas (QD1) - PRAÇA

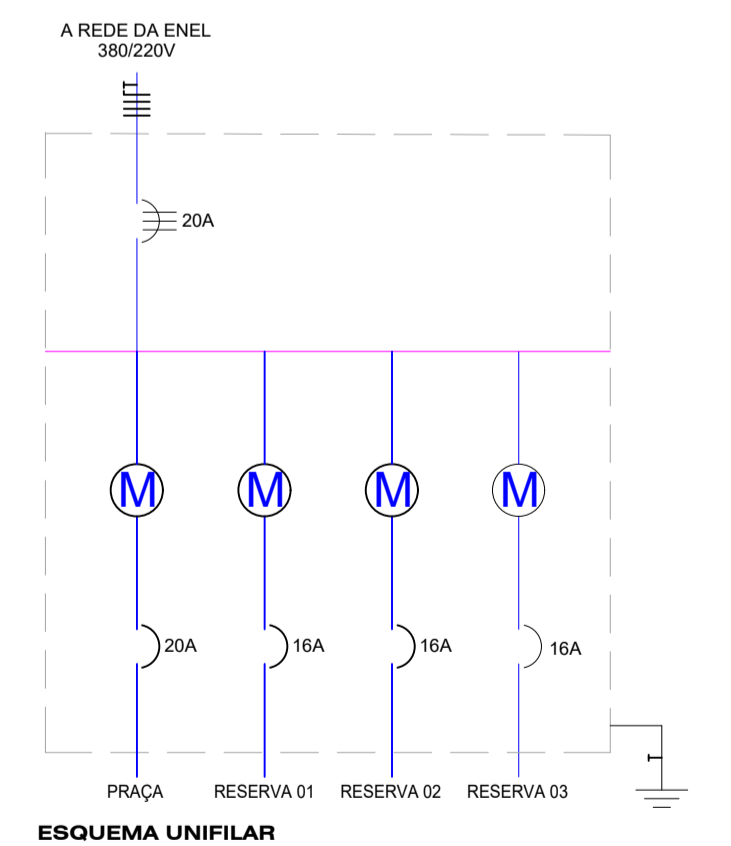
Circuito	Descrição	Esquema	Método de inst.	V (V)	Iluminação (W)								Tomadas (W)	Pot. total (W)	In' (A)	Seção (mm2)	Disj (A)				
					15	32	50	150	100	150	312	600						750	900	1400	2000
1	ILUMINAÇÃO PRAÇA	F+N+T	B1	220 V				03										2.250		4	20.00
TOTAL																		2.250			

QM1 (QUADRO ALIMENTADOR)

QD1	2.250W	ILUMINAÇÃO PRAÇA
Potência Instalada (W)		
Total	2.250	



- POSTE CIRCULAR DE CONCRETO 04 PETALAS
- CAIXA DE PASSAGEM COM FUNDO EM LASTRO DE BRITA (0.60x0.60x0.60cm)
- QUADRO GERAL DE MEDIÇÃO PADRÃO POPULAR ENEL
- QUADRO DE DISTRIBUIÇÃO DE ENERGIA
- ELETRODUTO DE PVC RÍGIDO ROSC. 1:1/4"
- INDICAÇÃO DE CIRCUITO (NEUTRO, FASE E TERRA)
- ALIMENTADOR DA REDE DE DISTRIBUIÇÃO



PREFEITURA MUNICIPAL DE ITAIPÓCA			
OBRA: CONSTRUÇÃO DE PRAÇAS EM DIVERSAS LOCALIDADES			
ASSUNTO: PROJETO PRAÇA	PRANCHA: 08/08		
ENDEREÇO: NOVO ASSIS			
COUTEUDO: ELÉTRICO	PROJETO: EXECUTIVO	ESCALA: INDICADA	DATA: SET/2023
ARQUIVO:			