



**PREFEITURA DE ITAPIOCA - CE
FUNDO MUNICIPAL DE SAÚDE
PREGÃO ELETRÔNICO Nº 2024.11.03-PE
PROCESSO ADMINISTRATIVO Nº 00011.20240320/0004-20**

PROPOSTA COMERCIAL AJUSTADA – ITEM 1

1. Identificação da licitante:

Razão Social: VMI TECNOLOGIAS LTDA

CNPJ: 02.659.246/0001-03

Inscrição Estadual: 062.862.693/00-45 **Inscrição Municipal:** 70692012

Endereço Completo: Rua Prefeito Elizeu Alves da Silva, nº 400, Distrito Industrial Genesco Aparecido de Oliveira, cidade de Lagoa Santa, estado de Minas Gerais, CEP 33.240-097

Telefone e Fax: 31-3370-3750 – Ramal 2006

E-Mail: daniele.silva@vmimedica.com.br / tais.chalita@vmimedica.com.br

Dados do representante legal para assinatura de contrato (procuradora)

Nome: Marcele Pereira Viegas **Nacionalidade:** Brasileira

Cargo: Assistente Jurídico

Estado Civil: Solteira

CPF: 101.100.426-70

Identidade: MG 16.725.959 – SSP/MG

Telefone: 31-3370-3750

E-Mail: marcele.viegas@vmimedica.com.br

Endereço: Av. Abigail Pinto Coelho, Nº 600, apto 104, Bairro Lagoa Mansões

CEP: 33.236-746

Cidade: Lagoa Santa - **UF:** MG

Documento De Outorga: Procuração Pública

Dados Bancários

Nome da agência: CORP BANK IV - BELO HORIZONTE - (MG)

Banco: Brasil – 001

Agência: 3398-7

Conta-Corrente: 33825-7



ITEM	ESPECIFICAÇÃO	UNID.	QUANT.	VALOR UNITÁRIO	VALOR TOTAL
01	EQUIPAMENTO DE RAIOS X ANALÓGICO Marca/Fabricante: VMI Tecnologias Ltda Modelo: APOLO S Procedência: Nacional Registro ANVISA: 81583780001	UNID	01	R\$ 116.000,00	R\$ 116.000,00



APOLO S – VMI TECNOLOGIAS
EQUIPAMENTO DE RAIOS X
REGISTRO ANVISA: 81583780001
CÓDIGO FINAME: 3538399

O conjunto radiológico **APOLO S**, incorpora as últimas tecnologias na formação de imagens radiológicas e reflete o Estado da Arte em equipamentos de raios X.

Desempenho, Alta Resolução de Imagem, Potência, Segurança, Interatividade, Produtividade, Design Moderno e incorporando os últimos recursos tecnológicos de eletrônica, fazem do **APOLO S** um dos mais completos e modernos equipamentos para raios X em produção no mundo.

Desempenho: A ênfase no desempenho sugere que o **APOLO S** oferece resultados rápidos e precisos, atendendo às demandas de qualidade e eficiência em imagens radiológicas.

Alta Resolução de Imagem: A capacidade de fornecer alta resolução de imagem é crucial para a visualização nítida de detalhes anatômicos, o que é fundamental em diagnósticos médicos.

Potência: A referência à potência pode indicar a capacidade do sistema de gerar feixes de raios X suficientemente fortes para penetrar através dos tecidos e criar imagens claras.

Segurança: A segurança é fundamental em sistemas de raios X para proteger pacientes e operadores contra exposição excessiva à radiação. Isso pode envolver tecnologias de dose mínima e recursos de segurança integrados.

Interatividade: A interatividade sugere a presença de recursos que possibilitam a interação fácil e eficiente do operador com o sistema, proporcionando uma experiência de uso mais intuitiva. Mesmo sendo um equipamento analógico, o **APOLO S** vem com recursos únicos para facilitar a realização dos exames e aumentar produtividade do setor sem perda de qualidade das imagens.

INDÚSTRIA
BRASILEIRA

Produtividade: A busca pela produtividade destaca a eficiência operacional do **APOLO S**, indicando que o sistema é projetado para otimizar o fluxo de trabalho e aumentar a eficácia na produção de imagens.

Design Moderno: O design moderno é uma característica estética e também indica a incorporação de elementos ergonômicos para melhorar a usabilidade e a integração com ambientes de saúde contemporâneos.

Recursos Tecnológicos de Eletrônica: Os recursos tecnológicos de eletrônica que o **APOLO S** integra são inovações recentes, tanto em hardware quanto em firmware, para melhorar a qualidade e a eficiência das imagens.

O **APOLO S** é um sistema abrangente e moderno que visa proporcionar alta qualidade de imagem, segurança, eficiência e facilidade de uso.

COMANDO E GERADOR

O conjunto comando e gerador de alta tensão são controlados e supervisionados por microprocessadores em todas as funções. O chaveamento de alta tensão é realizado por IGBTs, resultando em potencial constante com baixíssimo *ripple*.

Dispondo de tecnologia **ressonante** de deslocamento de fases entre as comutações das chaves eletrônicas IGBTs e com transições realizadas à tensão zero, o circuito ressonante elimina as perdas de energia de comutação, reduz as interferências eletromagnéticas e aumenta a vida útil do gerador, tubo de raios X e componentes eletrônicos.

Controle por Microprocessadores: O uso de microprocessadores para controlar e supervisionar todas as funções do conjunto comando e gerador de alta tensão sugere uma abordagem digital e programável, proporcionando maior flexibilidade e precisão no controle do sistema.

Chaveamento de Alta Tensão por IGBTs: O uso de IGBTs (Transistores Bipolares de Porta Isolada) para realizar o chaveamento de alta tensão é uma técnica comum em eletrônica de potência. IGBTs oferecem alta eficiência e capacidade de comutação rápida, contribuindo para um potencial constante com baixo ripple.

Tecnologia Ressonante de Deslocamento de Fases: A tecnologia ressonante de deslocamento de fases entre as comutações das chaves eletrônicas (IGBTs) é uma abordagem para otimizar a eficiência energética. Isso envolve a manipulação das fases para reduzir perdas de energia, interferências eletromagnéticas e prolongar a vida útil dos componentes.

Transições à Tensão Zero: A realização de transições à tensão zero no circuito ressonante é uma estratégia para minimizar as perdas de energia durante as comutações. Isso contribui para a eficiência global do sistema.

Eliminação de Perdas de Energia de Comutação: O circuito ressonante é projetado para eliminar as perdas de energia associadas à comutação, contribuindo para uma operação mais eficiente e reduzindo o desperdício de energia.

Redução de Interferências Eletromagnéticas: A tecnologia utilizada visa reduzir as interferências eletromagnéticas, o que é crucial em sistemas médicos, onde a qualidade da imagem e a segurança elétrica são prioridades.

Aumento da Vida Útil: A minimização de perdas de energia, a redução de interferências eletromagnéticas e outras otimizações contribuem para o aumento da vida útil do gerador, do tubo de raios X e dos componentes eletrônicos em geral.

O **APOLO S** é um conjunto avançado e eficiente, particularmente adequado para aplicações de raios X onde a precisão, a eficiência energética e a segurança elétrica são críticas.

PAINEL DE OPERAÇÃO/CONSOLE

PAO - Programa Anatômico de Órgãos com 272 técnicas programadas de fábrica (Pode ser alterado conforme necessidade do cliente), mas com total possível de 1.152 técnicas por áreas de interesse com cinco opções de seleção de ajuste de dose. Ao usuário é permitida a gravação de novas técnicas radiográficas. A seleção das técnicas – APR – são realizadas diretamente no painel de comando do equipamento **APOLO S**, não tendo necessidade de qualquer ajuste além da seleção da técnica por meio de teclas simples toque e um painel digital colorido.





A temperatura interna no conjunto emissor de raios X é informada em tempo real em indicador próprio no painel de comando, possibilitando ao operador administrar a temperatura interna do conjunto emissor de raios X, evitando assim os bloqueios de superaquecimento.

Indicação numérica do aquecimento do tubo de Raios X em percentual de KHU.

O conjunto radiológico **APOLO S** disponibiliza um sistema em tempo real para detecção automática de eventuais falhas com proteção eletrônica redundante. As falhas são indicadas no painel e um alarme sonoro, visual e ativado o bloqueio da emissão dos raios X. Um código da falha é indicado no painel.

Principais proteções:

Proteção Térmica do conjunto emissor de raios X (superaquecimento);

Falha no circuito de filamento de sub e sobre corrente;

Falha no circuito giratório de sub e sobre corrente;

Tempo de exposição acima do permitido.

Sistema para proteção contra sobrecarga do tubo de raios X (combinação indevida de kV/mAs).

DADOS RADIOLÓGICOS

Potência do gerador: 50 kW.

Gerador de alta frequência: calibrado em 50 kHz ($\pm 0,5$).

Compensação da rede elétrica $\pm 10\%$ da tensão nominal.

Alimentação trifásica 220/380 Vac – 50/60 Hz (Para permitir funcionamento em redes 220V, necessita obrigatoriamente o uso de autotransformador ou módulo 220V, que deve ser cotado como opcional nesta proposta).

Faixa de Variação de Tensão: 40 kV a 125 kV com incrementos de 1kV.

Faixa de corrente radiográfica de 10 a 800 mA, com seleção automática dos focos fino e grosso.

Foco Fino: 10/ 11/ 12,5/ 14/ 16/ 18/ 20/ 22/ 25/ 28/ 32/ 36/ 40/ 45/ 50/ 56/ 63/ 71/ 80/ 90/ 100/ 110/ 125/ 140/ 160/ 180/ 200/ 220 mA (Configurável);

Foco Grosso: 250/ 280/ 320/ 360/ 400/ 450/ 500/ 560/ 630/ 710/ 800 mA (Configurável).

Faixa de tempo exposição de 1ms a 5s em 75 passos (em conformidade com a RDC 611/2022).

Variação da faixa de mAs: 0,1 a 800 mAs em 79 passos.

Comandos específicos para preparo e disparo instantâneo dos raios X.

Sistema inversor de frequência do gerador com tecnologia ressonante para maior vida útil do gerador, tubo de raios X e redução de ruídos na rede elétrica.

Chaveamento do inversor via chaves de estado sólido IGBTs.

Frenagem inteligente via software do anodo, garantindo maior vida útil ao tubo de raios X.

TUBO DE RAIOS X: 125kV

Capacidade de acumulação de calor (térmica) do anodo giratório de 200 KHU.

Pontos focais com valores nominais: 0,6 mm para foco fino e 1,5 mm para foco grosso.

Potencias focais: foco fino 18,7 kW e foco grosso 50 kW.

Alta rotação do anodo: 3.200 RPM.

Par de cabos de alta tensão com isolamento nominal de 150 kV.

Capacidade de acumulação de calor (térmica) do conjunto: 900 kJ (1215 KHU) em condição ambiental padrão.

Potência de entrada contínua nominal: 180 W (250 HU/s)



INDÚSTRIA
BRASILEIRA

COLIMADOR LUMINOSO

Ajustes da área a ser irradiada através de botões giratórios.

Lâminas planas ajustáveis para corte em profundidade.

Campo luminoso para indicação da área a ser irradiada com indicador de centralização.

Acionamento da lâmpada Halógena de 110 W com temporizador eletrônico regulável entre 20 e 60 segundos e desligamento automático.

Filtração inerente de 1,8 mm Al.

Trilho para filtros adicionais (Cu e/ou AL) e cones radiográficos.

Rotação de -180° a $+180^\circ$.



ESTATIVA PORTA-TUBO - MODELO CHÃO-TETO ou CHÃO-PAREDE (Fixação de trilhos no chão e parede ou teto da sala)

O modelo chão-teto proporciona movimentação suave e leve. A sua grande estabilidade evita vibrações prejudiciais a formação da imagem.

Movimentos:

Deslocamento horizontal guiado por trilhos, com dois eixos de fixação superior e inferior, permitindo deslocamento de 3,0 metros;

Deslocamento vertical: 160 cm;

Distância foco/mesa bucky: 15 a 130 cm;

Indicação do deslocamento vertical através da escala fixa na coluna e indicação de deslocamento longitudinal através de escala fixa no trilho;

Angulação axial do tubo $30^\circ (\pm 15^\circ)$;

Rotação da coluna vertical - braço de suporte do tubo com cabeçote articulado em 360° com liberação e trava do movimento através de pedal mecânico na coluna com paradas em 0° , 90° , 180° e 270° ;

Rotação do tubo de raios X de 360° com indicação de ângulos por angulador gravitacional $\pm 180^\circ$;

Freios eletromagnéticos acionados por teclas.



MESA BUCKY COM TAMPO FLUTUANTE

O modelo tampo flutuante proporciona agilidade, conforto, precisão e segurança na realização dos exames radiológicos. Possui design moderno e fino acabamento com tampo radiotransparente em material biocompatível, trilhos em aço inox e pintura eletrostática o que proporciona ao conjunto resistência, qualidade e durabilidade.

Dimensões do tampo: 230 x 90 cm homogêneo em toda a sua extensão.

Tampo radiotransparente com movimentos longitudinais de -80cm a $+80\text{cm}$ e transversais de -24cm a $+24\text{cm}$ com dispositivo centralizador por clique.

Indicação de centralização da mesa no próprio tampo.

Deslocamento longitudinal do bucky: 75 cm.

Freios eletromagnéticos para travamento do tampo e bucky com acionamento manual.

Bucky equipado com grade-antidifusora de razão de 10:1 com 152 linhas/polegada e ponto focal variável entre 87 a 112 centímetros.

Bandeja com sistema de auto centralização de cassetes: 13 x 18 cm a 43 x 43 cm.

Capacidade de carga do tampo de 300 kg.



INDÚSTRIA
BRASILEIRA

MURAL BUCKY - MB

O modelo mural bucky proporciona movimentos leves e suaves. De posicionamento rápido e fácil agiliza a realização dos exames.

Movimento vertical para ajuste de altura da região de interesse;

Variação de deslocamento vertical: 160 cm.

Altura do centro do bucky em relação ao chão: 35cm ~ 195cm ou 40cm ~ 200cm (Escolha do solicitante sem alteração de custos na efetivação do pedido).

Bucky será fornecido com grade-antidifusora de razão de 10:1 com 152 linhas/ polegada e ponto focal variável entre 100 a 180 centímetros.

Freio mecânico para fixação do movimento vertical.

Bandeja com sistema de auto centralização de cassetes: 13x18cm a 43x43 cm.

Indicação de centralização de paciente no tampo radiotransparente em material biocompatível (ISO 10993-1).

Possui marcações AEC (Controle Automático de Exposição)



COMANDO DE OPERAÇÃO - APOLO S

O comando de operação do equipamento **APOLO S**, possui todas as funções com fácil e colorido acesso ao operador, facilitando a realização do exame radiográfico.

Funções:

- Função liga e desliga o equipamento;
- Função para zerar dose acumulada;
- Modo configuração do comando;
- Função para zerar as falhas já corrigidas;
- Botão para preparo dos raios X;
- Botão para disparo de raios X;
- Seleção de foco fino ou foco grosso (permite comutação automática de focos através da corrente selecionada);
- Seleção de posto de trabalho (mesa, mural ou fora do bucky);
- Seleção de APRs;
- Permite seleção de kV (Passos de 1 kV);
- Permite seleção de mA ou mAs (Passos configuráveis);
- Permite seleção de tempo de exposição (quando trabalhado com mA e com passos configuráveis);
- Botão para alternância mA ou mAs;
- Indica a estimativa de aquecimento do Tubo de Raios X;
- Possui disparador manual duplo estágio com suporte;
- Possui pedestal de fixação em piso ou fixado na parede.



ACESSÓRIOS:

QUADRO DE FORÇA + CABOS + INSTALAÇÃO

O quadro de força para APOLO D, é projetado para fornecer energia elétrica aos equipamentos de diagnóstico por imagem fabricados pela VMI TECNOLOGIAS.



LAUDOS DOS TESTES DE DESEMPENHO DO EQUIPAMENTO

Realizado com empresa especializada in loco, seguindo as normativas vigentes, com equipamentos de medição comprovadamente calibrados e certificados de calibração.



Levantamento Radiométrico e Medição de Radiação de Fuga

Objetivo: Verificar os níveis de radiação nos locais onde se encontram instalados os aparelhos emissores de raios X (sala de exames) e as circunvizinhanças. Verifica a capacidade de atenuação (blindagem) do feixe de raios X das paredes, portas e biombo, permitindo estabelecer se o ambiente é seguro para as práticas radiológicas.

O Teste de Radiação de Fuga tem como objetivo garantir a integridade do cabeçote do equipamento emissor de raios X que deve possuir blindagem de modo a garantir nível de radiação de fuga dentro dos limites estabelecidos.

Testes de Constância (Controle de Qualidade)

Objetivo: Os testes de constância do equipamento monitoram e garantem que o desempenho do equipamento seja consistente ao longo do tempo. São vários testes de desempenho realizados nos equipamentos de radiodiagnóstico para verificar a conformidade com a legislação vigente. Realização dos testes seguem periodicidade normatizada e visam garantir a máxima eficiência dos equipamentos.

Documentação e Registro

Emissão de documento comprobatório com os registros detalhados de todos os testes realizados e resultados do equipamento ofertado.

OBS.: Incluso nesta proposta a realização dos laudos iniciais e aceitação.

Os laudos subsequentes, que deverão ser realizados após a validade são de responsabilidade do detentor do equipamento de raios X.

REGISTRO ATIVO NA ANVISA.

EQUIPAMENTO COM CERTIFICAÇÃO DO INMETRO, E EM CONFORMIDADE COM AS NORMAS E LEGISLAÇÃO VIGENTE.

CATÁLOGO, MANUAL E INSTRUÇÃO DE USO EM PORTUGUÊS.

ACOMPANHA TODOS OS ACESSÓRIOS NECESSÁRIOS PARA O PERFEITO FUNCIONAMENTO DO EQUIPAMENTO.

ASSISTÊNCIA TÉCNICA AUTORIZADA NO ESTADO DO CEARÁ.

FRETE, INSTALAÇÃO, MANUTENÇÕES E TREINAMENTOS INCLUSOS.

GARANTIA INTEGRAL DE 24 (VINTE E QUATRO) MESES, PARTE E PEÇAS, INCLUINDO TUBO DE RAIOS X E MÃO DE OBRA.

VALOR DO ITEM: R\$ 116.000,00

VALOR POR EXTENSO: CENTO E DEZESSEIS MIL REAIS.





Declaramos que nossa proposta econômica compreende a integralidade dos custos para atendimento dos direitos trabalhistas assegurados na Constituição Federal, nas leis trabalhistas, nas normas infralegais, nas convenções coletivas de trabalho e nos termos de ajustamento de conduta vigentes.

Declaramos que cumprimos as exigências de reserva de cargos para pessoa com deficiência e para reabilitado da Previdência Social, previstas em lei e em outras normas específicas.

VALIDADE DA PROPOSTA: 60 (sessenta) dias, contados a partir da data da sua apresentação.

PRAZO DE ENTREGA: O prazo de entrega dos itens é de 05 (cinco) dias para o item 01 e 240 (duzentos e quarenta) dias para o item 02, contado da emissão de Requisição formalizada pelo Contratante, em quantitativo especificado pelo Contratante

PRAZO DE GARANTIA: Integral de 24 (vinte e quatro) meses para o item 01 e 36 (trinta e seis) meses para o item 02, a contar da instalação e aceite definitivo do equipamento pela Administração.

PAGAMENTO: Em atendimento ao inciso VI do art. 92 da Lei Federal nº 14.133 de 1º de abril de 2021, o pagamento será efetuado no prazo de até 10 (dez) dias úteis contados da finalização da liquidação da despesa.

Declaramos que o equipamento possui Registro vigente na ANVISA.

Declaramos que a Montagem, a Instalação e o Treinamento estão inclusos nos valores propostos.

Declaramos que os manuais de Usuário e Pré-instalação serão fornecidos em língua portuguesa.

Declaramos que possuímos equipe técnica treinada em fábrica para ministrar treinamento operacional e de uso aos usuários indicados pela Administração.

A empresa **VMI TECNOLOGIAS LTDA**, inscrita no CNPJ sob o nº 02.659.246/0001-03, sediada na Rua Prefeito Eliseu Alves da Silva, nº 400, Bairro Distrito Industrial Genesco Aparecido de Oliveira, CEP 33.400-000, Lagoa Santa/MG, CERTIFICA que a empresa **SERV IMAGEM NORDESTE ASSISTENCIA TECNICA LTDA**, CNPJ: 07.146.768/0001-17, sediada à Av. Dom Luís, 807 – 20º e 21º andar, Meireles, Fortaleza – CE – 60.160-230 através do telefone: (85) 3402-8500 e/ou pelo e-mail: alessandra.andrade@servimagem.com.br, será a responsável pela prestação pelo serviço de **Assistência Técnica Autorizada pelo fabricante permanente no Estado do Ceará**, durante toda a vigência do prazo de garantia, abrangendo montagem, instalação, treinamento, manutenção preventiva e corretiva.

Declaramos que no preço ofertado estão incluídas todas as despesas, tais como impostos, taxas, embalagens, fretes, ICMS, IPI, custo de montagem e demais encargos decorrentes da execução do objeto.

Declaramos que nosso equipamento está em conformidade com as normas e legislação vigente.

Declaramos que a garantia é Integral de 24 (vinte e quatro) meses para o item 01 e 36 (trinta e seis) meses para o item 02, partes e peças, e mão de obra, a partir do aceite definitivo do equipamento pela Administração.

Declaramos atender ao relatório dos testes de aceitação do equipamento. Declaramos também, fornecer a realização in loco dos testes de aceitação - controle de qualidade, radiação de fuga e levantamento radiométrico in loco conforme RDC.

A VMI TECNOLOGIAS declara ainda que:

Rua Prefeito Eliseu Alves da Silva, 400,
Distrito Ind. Genesco Aparecido
Lagoa Santa | MG | CEP 33.240-097

+55 31 3370-3750
www.vmimedica.com

INDÚSTRIA
BRASILEIRA

Que está ciente e concorda com as condições contidas no Edital e seus anexos, bem como de que a proposta apresentada compreende a integralidade dos custos para atendimento dos direitos trabalhistas assegurados na Constituição Federal, nas leis trabalhistas, nas normas infralegais, nas convenções coletivas de trabalho e nos termos de ajustamento de conduta vigentes na data de sua entrega em definitivo e que cumpre plenamente os requisitos de habilitação definidos no instrumento convocatório;

Que não emprega menor de 18 (dezoito) anos em trabalho noturno, perigoso ou insalubre e não emprega menor de 16 (dezesseis) anos, (X) salvo menor, a partir dos 14 (quatorze), na condição de menor aprendiz, nos termos do inciso XXXII do art. 7º da Constituição Federal;

Que não possui, em sua cadeia produtiva, empregados executando trabalho degradante ou forçado, observando o disposto nos incisos III e IV do art. 1º e no inciso III do art. 5º da Constituição Federal;

Que cumpre as exigências de reserva de cargos para pessoa com deficiência e para reabilitado da Previdência Social, de que trata o art. 93 da Lei nº 8.213, de 1991.

A VMI declara ciência e plena aceitação ao que segue:

DAS OBRIGAÇÕES DA CONTRATADA

O CONTRATADO deve cumprir todas as obrigações constantes deste Contrato e em seus anexos, assumindo como exclusivamente seus os riscos e as despesas decorrentes da boa e perfeita execução do objeto, observando, ainda, as obrigações a seguir dispostas:

Responsabilizar-se pelos vícios e danos decorrentes do objeto, de acordo com os artigos 12, 13 e 17 a 27, do Código de Defesa do Consumidor; Comunicar ao CONTRATANTE, no prazo máximo de 24 (vinte e quatro) horas que antecede a data da entrega, os motivos que impossibilitem o cumprimento do prazo previsto, com a devida comprovação; Atender às determinações regulares emitidas pelo fiscal do contrato ou autoridade superior e prestar todo esclarecimento ou informação por eles solicitados (inciso II do art. 137 da Lei nº 14.133, de 2021);

Reparar, corrigir, remover, reconstruir ou substituir, às suas expensas, no total ou em parte, no prazo fixado pelo fiscal do contrato, os bens nos quais se verificarem vícios, defeitos ou incorreções resultantes da execução ou dos materiais empregados;

Responsabilizar-se pelos vícios e danos decorrentes da execução do objeto, bem como por todo e qualquer dano causado à Administração ou terceiros, não reduzindo essa responsabilidade a fiscalização ou o acompanhamento da execução contratual pelo CONTRATANTE, que ficará autorizado a descontar dos pagamentos devidos ou da garantia, caso exigida, o valor correspondente aos danos sofridos; Quando não for possível a verificação da regularidade no Sistema de Cadastro de Fornecedores, o CONTRATADO deverá entregar ao setor responsável pela fiscalização do contrato, junto com a Nota Fiscal ou instrumento de cobrança equivalente para fins de pagamento, os seguintes documentos: 9.1.6.1. Prova de regularidade relativa à Seguridade Social;

Certidão conjunta relativa aos tributos federais e à Dívida Ativa da União;

Certidões que comprovem a regularidade perante a Fazenda Estadual ou Distrital do domicílio ou sede do CONTRATADO; 9.1.6.4. Certidão de Regularidade do FGTS (CRF); Certidão Negativa de Débitos Trabalhistas (CNDT); e Certidões que comprovem a regularidade perante a Fazenda Municipal; Responsabilizar-se pelo cumprimento de todas as obrigações trabalhistas, previdenciárias, fiscais, comerciais e as demais previstas em legislação específica, cuja inadimplência não transfere a responsabilidade ao contratante e não poderá onerar o objeto do contrato;

Comunicar ao Fiscal do contrato, no prazo de 24 (vinte e quatro) horas, qualquer ocorrência anormal ou acidente que se verifique no local da execução do objeto contratual.

Paralisar, por determinação do CONTRATANTE, qualquer atividade que não esteja sendo executada de acordo com a boa técnica ou que ponha em risco a segurança de pessoas ou bens de terceiros.



INDÚSTRIA
BRASILEIRA

Manter durante toda a vigência do contrato, em compatibilidade com as obrigações assumidas, todas as condições exigidas para habilitação na licitação, ou para qualificação, na licitação; Cumprir, durante todo o período de execução do contrato, a reserva de cargos prevista em lei para pessoa com deficiência, para reabilitado da Previdência Social ou para aprendiz, bem como as reservas de cargos previstas na legislação (art. 116 da Lei nº 14.133, de 2021); Comprovar a reserva de cargos a que se refere a cláusula acima, no prazo fixado pelo fiscal do contrato, com a indicação dos empregados que preencheram as referidas vagas (parágrafo único do art. 116 da Lei nº 14.133, de 2021); Guardar sigilo sobre todas as informações obtidas em decorrência do cumprimento do contrato; Cumprir, além dos postulados legais vigentes de âmbito federal, estadual ou municipal, as normas de segurança do CONTRATANTE; Apresentar ficha técnica do produto, ou laudo técnico, ou certificação ou outro documento que venha a ser solicitado pelo CONTRATANTE para comprovação do atendimento às cláusulas de sustentabilidade contidas no Termo de Referência. Submeter previamente, por escrito, ao CONTRATANTE, para análise e aprovação, quaisquer mudanças nos métodos executivos que fujam às especificações do Termo de Referência e demais documentos da contratação.

VIGÊNCIA

O prazo de vigência da ata de registro de preços será de 1 (um) ano e poderá ser prorrogado, por igual período, desde que comprovado o preço vantajoso, CONFORME ESTABELECE O ART. 84 DA Lei Nº 14.133 DE 1º DE ABRIL DE 2021.

Lagoa Santa (MG), 20 de maio de 2024.

MARCELE PEREIRA VIEGAS:10110042670
70

Assinado de forma digital por MARCELE PEREIRA VIEGAS:10110042670
Dados: 2024.05.20 16:54:27 -03'00'

VMI TECNOLOGIAS LTDA
CNPJ 02.659.246/0001-03
MARCELE PEREIRA VIEGAS
PROCURADORA
RG: MG 16.725.959 – SSP/MG
CPF: 101.100.426-70

VMI TECNOLOGIAS LTDA
CNPJ: 02.659.246/0001-03
R. Prefeito Elizeu Alves da Silva, 400
Distrito Industrial G. A. de Oliveira
33240-097 LAGOA SANTA - MG

Apolo S series

Alto rendimento
125 kV /



Aparelho de Raios X - Mesa / Mural Bucky



Company certified:



Product certified:



 **VMI TECNOLOGIAS**

O APOLO S Series caracteriza-se pela sua resistência, potência e tecnologia avançada. A usabilidade na sua operação faz do APOLO S Series o mais confiável aparelho de raios X da atualidade.

Comando e Gerador:

- Comando gerador: 800 mA/125kV;
- Gerador de alta frequência com controles microprocessados: potência 50 kW;
- Alimentação trifásico: 220/380 Vca - 50/60 Hz;
- Tecnologia ressonante: chaveamento por IGBTs;
- Faixa de kV: 40 a 125 kV em passos de 1kV;
- Faixa de corrente radiográfica de 10 a 800 mA;
- Faixa de mAs: 0,1 a 800 mAs;
- Tempos de exposição: 0,001 a 5s (em conformidade com a RDC 611/ 2022);
- PAO - Programa anatômico de órgãos: 1152 técnicas pré-programadas;
- Indicação numérica em percentual de kHU do aquecimento do tubo de raios X no painel de comando ;
- Comandos específicos para preparo e disparo instantâneo dos raios X;
- Frenagem inteligente do anodo via software, preservando a vida útil ao tubo de raios X;
- Principais proteções - online:
 - Sistema de detecção automático de falhas com apresentação no painel de comando;
 - Proteção térmica do conjunto emissor de raios X (superaquecimento);
 - Falha no circuito de filamento de sub e sobre corrente;
 - Falha no circuito giratório de sub sobre corrente;
 - Tempo de exposição acima do permitido;
 - Sistema de proteção contra sobrecarga no tubo de raios X.

Conjunto emissor de raios X:

- Capacidade térmica do anodo giratório: 200 kHU;
- Pontos focais: 0,6 mm foco fino / 1,5 mm foco grosso
- Potências focais: foco fino 18,7 kW e foco grosso 50 kW
- Rotação do anodo: 3.200 RPM
- Par de cabos de alta tensão com isolamento nominal de 150 kV;
- Alta capacidade térmica do conjunto: 900 kJ (1215 kHU) condição ambiental padrão.
- Proteção térmica do tubo.
- Potência de entrada contínua nominal: 180 W (250 HU/s)

Colimador luminoso:

- Ajuste manual da área a ser irradiada através de botões giratórios;
- Laminas planas ajustáveis para corte em profundidade;
- Campo luminoso para indicação da área a ser irradiada com indicador de centralização;
- Acionamento da lâmpada Halógena de 110 W com temporizador eletrônico regulável entre 20 e 60 segundos e desligamento automático;
- Rotação do colimador: 360 graus (+/- 180 graus);
- Filtração inerente de 1,8 mmAl.
- Trilho para filtros adicionais e cones radiográficos.

Mesa Bucky com Tampo flutuante

- Dimensões do tampo: 230 x 90cm homogêneo em toda a sua extensão.
- Tampo radiotransparente com movimentos longitudinais de 160 cm (-80cm a +80cm) e transversais de 48 cm (-24cm a +24cm) com dispositivo centralizador por clique.
- Indicação de centralização da mesa no próprio tampo.
- Deslocamento longitudinal do bucky: 75 cm.
- Freios eletromagnéticos para travamento do tampo e do bucky com acionamento por pedais.
- Bucky equipado com grade-antidifusora de razão de 10:1 com 152 linhas/polegada e ponto focal variável entre 87 a 112 centímetros.
- Bandeja com sistema de auto-centralização de cassetes: 13x18cm a 43x43cm.
- Capacidade de carga do tampo de 300kg.

Mural Bucky – MB:

- Movimento vertical para ajuste de altura da região de interesse;
- Variação de deslocamento vertical: 160 cm
- Altura do centro do bucky em relação ao chão: 35cm ~ 195cm ou 40cm ~ 200cm (Escolha do solicitante sem alteração de custos na efetivação do pedido).
- Bucky equipado com grade-antidifusora de razão de 10:1 com 152 linhas/ polegada ponto focal variável entre 100 a 180 centímetros.
- Freio mecânico para fixação do movimento vertical.
- Bandeja com sistema de auto-centralização de cassetes: 13x18cm a 43x43 cm.
- Indicação de centralização de paciente no tampo radiotransparente em material biocompatível (ISO 10993-1).

Estante Porta-Tubo Chão-Teto:

- Movimentos:
- O Deslocamento horizontal guiado por trilhos, com eixo de fixação inferior, permitindo deslocamento de 3,0 metros;
- Deslocamento vertical: 160 cm;
- Distância foco/mesa bucky: 15 a 130 cm;
- Indicação do tubo de deslocamento vertical através da escala fixa na coluna e indicação de deslocamento longitudinal através de escala fixa no trilho.
- Angulação axial do tubo 30° ($\pm 15^\circ$);
- Rotação da coluna vertical de 360° com liberação e trava do movimento através de pedal mecânico na coluna com paradas em 0°, 90°, 180° e 270°;
- Rotação do tubo de raios-x de 360° com indicação de ângulos por angulador gravitacional $\pm 180^\circ$;
- Freios eletromagnéticos acionados por teclas.

Acessórios:

- Quadro de Força
- Laudos dos Testes de Desempenho do Equipamento

Formulário de Manutenção Planejada Apolo

DADOS DO CLIENTE: _____

ENDEREÇO: _____

CIDADE: _____ UF: _____ País: _____

NÚMERO DE SÉRIE: _____

DATA: ____/____/____

1. VERIFICAÇÕES GERAIS

- Realizar inspeção visual de tampas e acabamentos
- Verificar das fontes de alimentação
- Verificar do giratório do tubo
- Nível de óleo do transformador de alta tensão
- Verificar o alinhamento do tubo de raios X
- Verificar a coincidência do campo iluminado com o campo irradiado
- Verificar as conexões internas do gerador
- Limpar e reconectar os cabos de alta tensão
- Verificar as conexões internas e externas
- Verificar a integridade dos cabos de aço da estativa
- Verificar a integridade dos cabos de aço do mural
- Verificar a fixação do trilho superior da estativa caso aplicável
- Verificar a fixação do trilho inferior da estativa
- Verificar o correto funcionamento dos freios da estativa
- Verificar o correto funcionamento dos freios do mural
- Verificar o correto balanceamento da estativa
- Verificar o correto balanceamento do mural
- Verificar o correto funcionamento dos freios da mesa
- Verificar o correto funcionamento dos pedais de freio da mesa
- Verificar o correto funcionamento do pedal de freio do mural caso aplicável
- Verificar o correto funcionamento do movimento sobe/desce para estativa Arco
- Verificar o correto funcionamento do movimento de SID para estativa Arco
- Verificar o correto alinhamento da mesa e mural
- Verificar a fixação da mesa
- Verificar o correto encaixe da bandeja no bucky mesa e mural
- Verificar o correto encaixe da grade quando aplicável
- Verificar o correto encaixe dos cassetes/detector nas bandejas quando aplicável

2. VERIFICAÇÕES SISTEMA DE IMAGENS

- Realizar a limpeza da workstation
- Verificar as conexões da workstation monitor teclado e mouse
- Verificar temperatura dos detectores
- Verificar funcionamento do touchscreen do monitor quando aplicável

Formulário de Manutenção Planejada Apolo

- Realiza a calibração do detector
- Verificar a ausência de artefatos na imagem
- Verificar funcionamento do AEC quando aplicável
- Realizar a limpeza do monitor mouse e teclado
- Verificar funcionamento do PAC's
- Verificar o funcionamento do worklist
- Verificar funcionamento da printer
- Verificar junto à equipe que opera o equipamento a necessidade de ajuste de parâmetros do software
- Verificar o correto funcionamento do DAP

3. VERIFICAÇÕES DE DESEMPENHO**EXATIDÃO DO CAMPO ILUMINADO COM O CAMPO IRRADIADO**

Tolerância 2 cm de desvio total, utilizando a distância foco receptor de 1 metro

- APROVADO REPROVADO AJUSTADO

CALIBRAÇÃO DE mA

mA	Kv	Valor esperado	Valor lido
20	42	0,414V - 0,386V	
20	65	0,414V - 0,386V	
20	80	0,414V - 0,386V	
50	42	1,03V - 0,97V	
50	65	1,03V - 0,97V	
50	80	1,03V - 0,97V	
100	40	0,207V - 0,193V	
100	65	0,207V - 0,193V	
100	80	0,207V - 0,193V	
125	40	0,242V - 0,258V	
125	70	0,242V - 0,258V	
125	115	0,242V - 0,258V	
160	40	0,330V - 0,310V	
160	65	0,330V - 0,310V	
160	80	0,330V - 0,310V	
200	50	0,386V - 0,414V	
200	70	0,386V - 0,414V	
200	115	0,386V - 0,414V	
220	40	0,454V - 0,425V	
220	65	0,454V - 0,425V	
220	80	0,454V - 0,425V	
250	50	0,487V - 0,513V	
250	70	0,487V - 0,513V	
250	115	0,487V - 0,513V	
280	55	0,580V - 0,542V	
280	65	0,580V - 0,542V	
280	80	0,580V - 0,542V	
320	55	0,620V - 0,660V	

Formulário de Manutenção Planejada Apolo

320	70	0,620V - 0,660V	
320	115	0,620V - 0,660V	
400	60	0,825V - 0,773V	
400	80	0,825V - 0,773V	
400	110	0,825V - 0,773V	
500	60	1,03V - 0,966	
500	80	1,03V - 0,966	
500	110	1,03V - 0,966	
630	70	1,30V - 1,218	
630	90	1,30V - 1,218	
800	70	1,65V - 1,546	
800	80	1,65V - 1,546	

Necessário ajuste de algum ponto de calibração: SIM NÃOConclusão: Aprovado Reprovado**CALIBRAÇÃO DE kV**Amplitude final do disparo com 40kV: _____ V (Valor esperado 1,00 V \pm 0,10)Necessário ajuste da calibração de kV: SIM NÃOAprovado: SIM NÃO**CALIBRAÇÃO DE TEMPO**

Realizar disparo com 100mS e verificar a exatidão do tempo medindo o mA, o valor medido deve estar entre 98-108 ms.

Aprovado: SIM NÃO**4. LIMPEZA COMPLETA DO EQUIPAMENTO**Realizada: SIM NÃO**5. INSTRUMENTOS UTILIZADOS DURANTE A MANUTENÇÃO PLANEJADA**

Modelo: _____ Serie _____ Validade Calibração ____/____/____

Modelo: _____ Serie _____ Validade Calibração ____/____/____

Modelo: _____ Serie _____ Validade Calibração ____/____/____

Modelo: _____ Serie _____ Validade Calibração ____/____/____



Formulário de Manutenção Planejada Apoio

Data: ____/____/____

Nome (Legível)

Ass. responsável pela Instalação

Manual de Pré-Instalação



Apolo D / Apolo S

CONTATO

vmimedica@vmimedica.com.br

Endereço do fabricante

VMI Tecnologias Ltda.

Rua Prefeito Eliseu Alves da Silva, nº 400

Distrito Industrial Genesco Aparecido De Oliveira

Lagoa Santa/MG

Brasil

Responsável técnico: Alan Moraes Viegas (CREA-MG: 139176/D)

Responsável legal: Otávio Viegas

© 2022 VMI Tecnologias Ltda.



Todos os direitos reservados. É proibida a reprodução ou transmissão total ou parcial, por qualquer forma ou meios, sejam eles eletrônicos, mecânicos ou outros, sem o consentimento prévio por escrito do detentor dos direitos autorais.

Conteúdo

1	CONVENÇÕES E SÍMBOLOS USADOS NESTE MANUAL	4
2	OUTROS SÍMBOLOS	4
3	ADVERTÊNCIAS	8
4	PRAZOS DE INSTALAÇÃO E GARANTIA	8
5	CONFIGURAÇÃO DO SISTEMA	9
6	DADOS TÉCNICOS.....	10
6.1	DADOS ELÉTRICOS.....	10
6.2	CONDIÇÕES AMBIENTAIS	13
6.3	DISSIPACÃO DE CALOR	14
7	TRANSPORTE E MANUSEIO	14
7.1	DIMENSÕES DAS EMBALAGENS DE TRANSPORTE	15
8	PRÉ-INSTALAÇÃO	15
8.1	PREPARAÇÃO DA SALA DE EXAMES.....	15
8.2	AR CONDICIONADO E DESUMIDIFICADOR DE AR	15
8.3	DIMENSÕES DA SALA DE EXAMES.....	16
8.4	PAINEL DE CONTROLE.....	16
8.5	QUADRO ELÉTRICO.....	16
8.6	PREPARAÇÃO DA REDE ELÉTRICA E ATERRAMENTO	17
8.7	PARA REDE TRIFÁSICA 380 VCA	18
8.8	ESPECIFICAÇÕES DOS CABOS.....	19
8.9	DISTÂNCIAS REQUERIDAS.....	20
9	ESTRUTURAS.....	21
9.1	MESA BUCKY ELEVATÓRIA COM TAMPO FLUTUANTE	21
9.2	MESA BUCKY COM TAMPO FLUTUANTE.....	22
9.3	MESA BUCKY COM TAMPO FLUTUANTE (VERSÃO L).....	23
9.4	MESA SOBRE RODAS	23
9.5	ESTATIVA PORTA TUBO CHÃO TETO	24
9.6	ESTATIVA PORTA TUBO CHÃO	26
9.7	ESTATIVA PORTA-TUBO ARCO GIRATÓRIO	27
9.8	MURAL BUCKY GIRATÓRIO	30
9.9	MURAL BUCKY FIXO	31
9.10	MURAL BUCKY FIXO TAMPO POLICARBONATO COM MARCAÇÕES	32
9.11	ESTATIVA SETRUS GIRATÓRIO COM COLUNA MÓVEL.....	33
9.12	PEDESTAL APOLO D.....	34
9.13	PEDESTAL APOLO S.....	35
9.14	GERADOR.....	36
10	ORIENTAÇÕES SOBRE PROTEÇÃO RADIOLÓGICA.....	36
11	REDE DE DADOS	37
11.1	REQUISITOS DO SISTEMA	37
12	CROQUI / PLANTA BAIXA DA SALA DE EXAMES.....	38
12.1	PLANTA BAIXA.....	39
12.2	FORMULÁRIO DE LEVANTAMENTO DE DADOS	40
12.3	DECLARAÇÃO DE CONFORMIDADE PARA INSTALAÇÃO	43
13	ANEXOS.....	44

1 CONVENÇÕES E SÍMBOLOS USADOS NESTE MANUAL



PERIGO

Este símbolo identifica instruções que devem ser observadas em todos os casos a fim de evitar lesão ao paciente e/ou à equipe.



CUIDADO

Este símbolo identifica instruções que devem ser observadas em todos os casos a fim de evitar danos ao dispositivo descrito.

Este símbolo é utilizado para identificar conselhos especiais, como, por exemplo, para auxiliar o operador ou melhorar uma sequência operacional.

2 OUTROS SÍMBOLOS

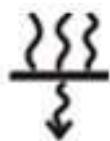
Estes símbolos podem ser encontrados no corpo do equipamento, em etiquetas afixadas, bem como nas embalagens que compõem o produto.



Radiação ionizante X.



Ponto focal do tubo de raios X.



Filtração de radiação X.



Lâmpada do colimador



Endereço do Fabricante.



Data de fabricação do equipamento.



Equipamento tipo B



Não descarte o equipamento sem consultar. Legislação apropriada



Travamento



Destravamento



Atenção! Consulte os documentos acompanhantes.



Consulte o manual do usuário.



Consulte o manual de serviço.



Tensão elétrica perigosa.



Corrente alternada.



Liga.



Desliga.



Centro de gravidade.



Face superior nesta direção.



Frágil.

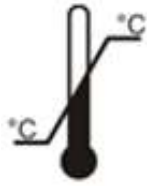


Proteger contra umidade.



Limite máximo para empilhamento.

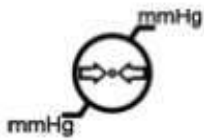
✓



Limite mínimo e máximo de temperatura para armazenamento.



Limite mínimo e máximo de umidade relativa para armazenamento.



Limite mínimo e máximo de pressão para armazenamento.

3 ADVERTÊNCIAS

A proteção radiológica é determinante para evitar danos causados à saúde por imperícia, imprudência ou não atendimento a procedimentos obrigatórios na utilização de equipamentos que produzem radiações ionizantes para diagnóstico médico.

Sendo assim, é imprescindível seguir todas as recomendações e procedimentos contidos na **RDC 330/2019** da Agência Nacional de Vigilância Sanitária - Ministério da Saúde, que tem como objetivo:

I - Estabelecer os requisitos sanitários para a organização e o funcionamento de serviços de radiologia diagnóstica ou intervencionista; e

II - Regular o controle das exposições médicas, ocupacionais e do público decorrentes do uso de tecnologias radiológicas diagnósticas ou intervencionistas.

PERIGO



Os efeitos da radiação, ao não se observar as recomendações da RDC supracitada, podem causar, a médio e longo prazo, lesões na pele e tecidos, alterações biológicas no indivíduo exposto indevidamente como por exemplo, alterações intracelulares que provocam carcinomas, modificações em células da reprodução afetando por hereditariedade seus descendentes e má formação do feto em mulheres grávidas.

Para a construção da sala de exames, é imprescindível que o cliente siga todas as recomendações contidas na **Resolução – RDC nº 50, de 21 de fevereiro de 2002**.

4 PRAZOS DE INSTALAÇÃO E GARANTIA

A montagem e a instalação do equipamento serão realizadas sem ônus para o primeiro comprador, caso ocorram dentro do período de 15 (quinze) meses da entrega do produto (a partir da data da emissão da Nota Fiscal de Venda ou do Documento de Embarque).

Se ocorrerem depois de 15 (quinze) meses da entrega do produto, poderá ser cobrado do comprador o ônus decorrente desse processo (despesas de viagem, hospedagem, alimentação, deslocamentos, hora técnica, etc.).



CUIDADO

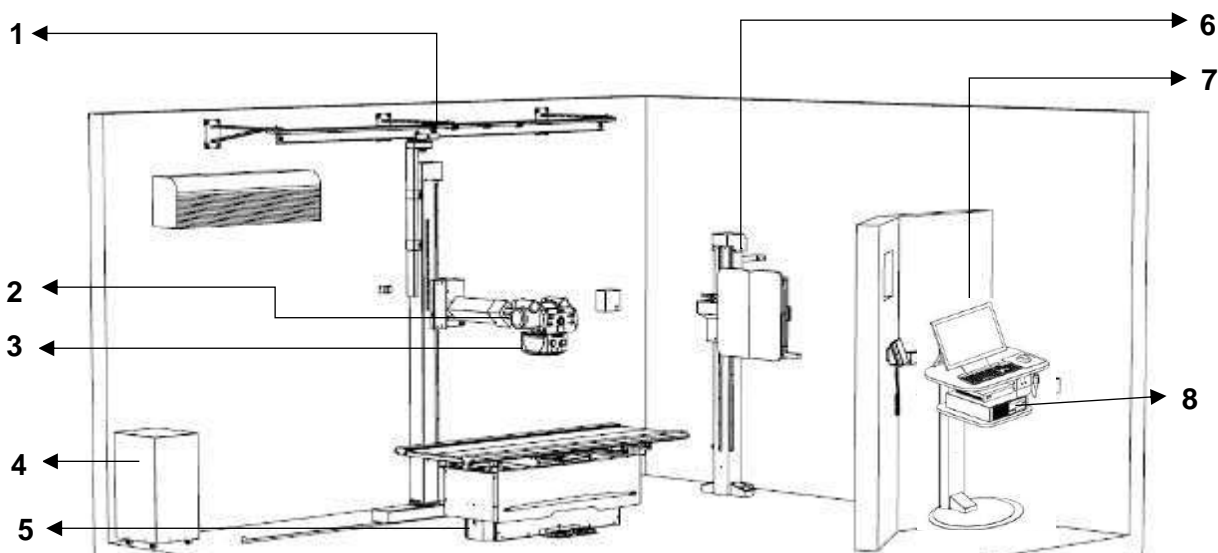
Caso o cliente não instale o ar condicionado ou o desumidificador de ar, solicitados na seção Preparação da sala de exames, corre-se o risco de danos ao equipamento o qual perderá a garantia.

Só é permitida a abertura de qualquer embalagem com a presença de um Técnico/Engenheiro VMI ou Credenciado, podendo a garantia ser perdida caso essa orientação seja descumprida.

O prazo de garantia do produto deverá ser verificado na Proposta de Venda do equipamento.

5 CONFIGURAÇÃO DO SISTEMA

Os componentes básicos utilizados no conjunto Apolo são mostrados na figura abaixo:



Nº	Descrição
1	Estativa
2	Tubo Raio X
3	Colimador
4	Gerador de Raios X
5	Mesa de Exames
6	Mural Bucky
7	Painel de Comando
8	Workstation (Apenas para versão Digital) / Painel de Controle (Versão S)



Atenção:

A figura acima é ilustrativa, as Salas comercializadas tem configurações específicas, atentar para os equipamentos que compõem a sala a ser instalada, e seguir os processos específicos para cada equipamento.

6 DADOS TÉCNICOS

6.1 DADOS ELÉTRICOS

Indicadores luminosos de exposição e sensor de porta

Acima da face externa da porta de acesso, deve ser providenciado pelo cliente a instalação de indicadores luminosos de exposição nas cores verde e vermelho acompanhados do seguinte aviso de advertência: **Quando a luz vermelha estiver acesa, a entrada é proibida.**

Estes indicadores devem ser ligados ao gerador através dos cabos especificados na Tabela 3.

Significado dos indicadores luminosos:

Luz Verde	Luz Vermelha	Indicação
Apagada	Apagada	Equipamento desligado.
Acesa	Apagada	Equipamento ligado
Acesa	Acesa	E Equipamento ligado com exposição de Raios X em andamento.

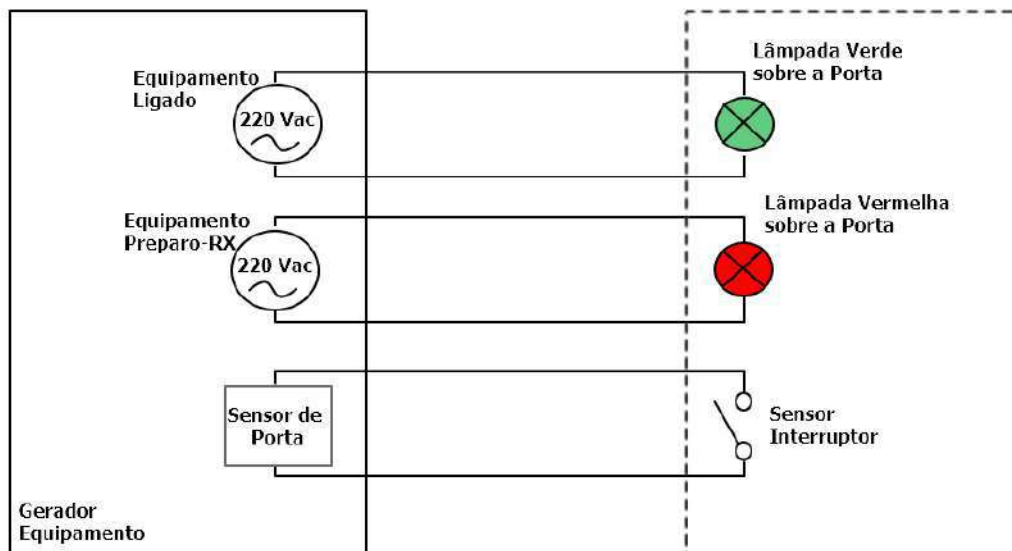
Entre a porta e o gerador também deverá ser providenciada a passagem de um cabo de duas vias para conexão do sensor de porta.

De acordo com a **RDC 330/2019** a colocação por parte do cliente dos indicadores luminosos de exposição é obrigatória. Já a colocação do sensor de porta é um item opcional, no caso de o cliente perceber a necessidade de se ter um maior controle da sala de exames.

As especificações dos cabos a serem providenciados pelo cliente são os seguintes:

Cabo	Bitola mínima (mm ²)
Para os indicadores luminosos	1,0
Para o sensor de porta	0,5

Abaixo, um esquemático para auxiliar o cliente quanto à ligação elétrica que deverá ser providenciada para o sensor de porta e indicadores luminosos de exposição:



Ademais, o modelo Digital sempre será fornecido com o DAP (Indicação do produto área-dose por exposição), assim como o produto equipado com CR - quando este acessório sair de fábrica juntamente com o conjunto radiológico. Para o produto fornecido para aplicação com écran-filme, o DAP será opcional, ou seja, o cliente poderá adquirir este acessório na compra ou, no futuro, deverá obrigatoriamente adquirir este acessório caso opte pela aplicação com CR ou DR.

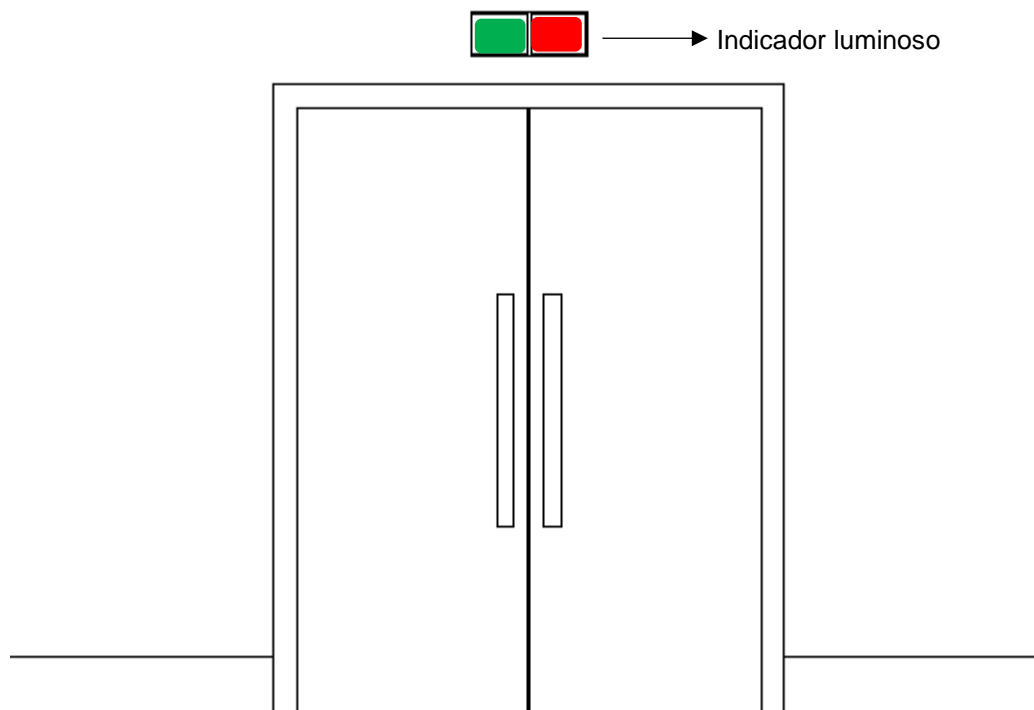
Como definido no anexo AA (Diretrizes e justificativas particulares) da norma ABNT NBR IEC 60601-2-54:2016 Subseção 203.6.4.5 Indicações dosimétricas, a norma isenta os equipamentos de radiografia direta dos requisitos para fornecer indicações dosimétricas. Ou seja, não há uma exigência, mas sim uma recomendação pela crescente demanda de avaliação quantitativa da radiação recebida pelos pacientes durante os procedimentos de radiologia diagnóstica.



CUIDADO

Em campo, quando o equipamento fabricado exclusivamente para écran-filme for alterado para CR, será responsabilidade da organização responsável garantir conformidade com os requisitos para radiografia indireta.

Exemplo de montagem de sala com sugestão da instalação dos indicadores luminosos:



6.2 CONDIÇÕES AMBIENTAIS

Condições ambientais		
Durante a operação	Temperatura da sala	+10°C a +30°C
	Umidade relativa	30% a 75% sem condensação
	Pressão atmosférica	700 hPa a 1060hPa
Transporte e armazenamento	Temperatura	-10 °C a +55 °C – versão convencional. 0 °C a +40 °C – versão digital
	Umidade relativa	10% a 85% sem condensação
	Pressão atmosférica	700 hPa a 1060hPa

Tabela 1 - Condições ambientais durante o transporte, manuseio e armazenamento

Dentro do range de operação citado, para um bom funcionamento do equipamento e garantia da melhor performance, recomenda-se o ajuste dos seguintes valores para temperatura e umidade relativa do ar na sala de exames:

Condições ambientais recomendadas para operação	
Temperatura	23 ± 3 °C
Umidade relativa	50 ± 5 %

Tabela 2 - Condições ambientais recomendadas para operação



AVISO

A sala de exame deve estar permanentemente climatizada dentro do intervalo de temperatura da sala citado anteriormente, mesmo quando o equipamento não estiver sendo usado.

6.3 DISSIPACÃO DE CALOR

Para o cálculo correto do ar condicionado a ser instalado pelo cliente na sala de exames, seguem dados referentes à dissipação de calor do equipamento.

Dissipação de calor (em média por hora):

Gerador + tubo	290W
Estativa + colimador	133W
Workstation (versão digital)	400W
Painel de Controle (Versão convencional)	27W
Mesa Elevatória	78W
Mural Bucky	54W
Total	955W

(1 W = 3,412 BTU/h)

7 TRANSPORTE E MANUSEIO

Ao receber o equipamento verifique se as embalagens apresentam algum tipo de avaria. Em caso positivo, para evitar transtornos futuros, notifique imediatamente a VMI Tecnologias Ltda, informando o número da nota fiscal do produto adquirido:

VMI Tecnologias Ltda.

(031) [3370-3750](tel:3370-3750)

vmimedica@vmimedica.com.br

Para assegurar a integridade do equipamento durante o transporte e manuseio é necessário atentar para os seguintes itens:

CUIDADO



Sempre transportar as caixas seguindo as posições indicadas nas embalagens de transporte;

Respeite as orientações contidas nas embalagens de transporte (verifique a simbologia correspondente na seção Símbolos);

Antes de instalado, o equipamento deve permanecer armazenado dentro das embalagens de transporte.

7.1 DIMENSÕES DAS EMBALAGENS DE TRANSPORTE

Embalagem	Volumes	Conteúdo	Compr. (m)	Largura (m)	Altura (m)	Peso (kg)
Mural Bucky Giratório	2	Coluna	2,00	0,55	0,64	150,0
		Bucky	0,78	0,78	0,35	45,0
Mural Bucky Fixo	1	Conjunto	1,95	0,78	0,49	100,0
Mural Bucky Fixo (coluna 2m)	1	Conjunto	2,30	0,78	0,49	110,0
Mural Bucky Setrus	2	Coluna	2,59	0,99	0,74	220,0
		Base	3,60	0,58	0,32	120,0
Mesa Bucky Tampo Flutuante	1	Conjunto	2,45	1,02	1,04	180,0
Mesa Bucky Elevatória	1	Conjunto	2,45	1,02	1,04	290,0
Mesa Sobre Rodas	1	Conjunto	2,45	1,02	1,04	180,0
Mesa Fixa	1	Conjunto	2,45	1,02	1,04	180,0
Gerador + Painel de Comando	1	Conjunto	1,27	0,74	1,34	100,0
Estativa Porta Tubo Chão-Teto	2	Coluna	2,59	0,99	0,74	240,0
		Trilhos	3,74	0,26	0,32	55,0
Estativa Porta Tubo Chão-Chão	2	Coluna	2,59	0,99	0,74	220,0
		Base	3,60	0,58	0,32	120,0
Estativa Arco	2	Coluna	2,35	0,85	0,84	225,0
		Braço	2,25	0,80	1,04	270,0
Estativa Teto-Telescópica	2	Carro	1,51	0,75	1,70	180,0
		Trilho	3,40	0,95	0,47	130,0

8 PRÉ-INSTALAÇÃO

8.1 PREPARAÇÃO DA SALA DE EXAMES

É importante o contato audiovisual com o paciente durante a realização de exames. Portanto, recomenda-se que os equipamentos na sala de exames sejam posicionados de forma a possibilitar este contato.

8.2 AR CONDICIONADO E DESUMIDIFICADOR DE AR

Para melhor desempenho e manutenção da vida útil do equipamento, a sala de exames deverá ser dotada de sistema de ar condicionado e desumidificador de ar que regule a temperatura e umidade relativa dentro do range especificado na seção Condições Ambientais para o equipamento em operação.

8.3 DIMENSÕES DA SALA DE EXAMES

Dados gerais para a montagem de um conjunto de raios X:

Requisitos	Dimensões
Área mínima para montagem	4,5 x 5,5 m
Altura mínima da sala	2,80 m
Altura mínima da porta	2,10 m
Largura mínima da porta	1,20 m

Atenção:

É importante que as dimensões mínimas citadas na tabela acima sejam respeitadas, caso o cliente solicite a instalação em uma sala que não respeite essas dimensões, um layout deve ser apresentado ao mesmo, pois alguns pontos citados abaixo ficarão comprometidos:



- Altura e Largura da porta: comprometem a entrada dos equipamentos montados, onde pode ser necessário a desmontagem dos mesmos, atrasando a instalação, e com risco de danos de peças.
- Altura da Sala: Pode dificultar a instalação e manutenções devido a não possibilitar a abertura da tampa superior da coluna.
- Dimensões da sala: podem comprometer a movimentação de macas e cadeiras de rodas, podem também limitar alguns movimentos e alcances especificados para o equipamento.

8.4 PAINEL DE CONTROLE

O painel de controle do gerador deve ser instalado próximo ao gabinete da Estação de trabalho. Dessa forma, aprimora-se a rotina de trabalho e facilita o uso do equipamento. Veja a Figura – Exemplo de montagem de sala.

8.5 QUADRO ELÉTRICO

Para garantir a proteção contra sobre corrente no gerador e choque elétrico, o cliente deve providenciar a instalação de um disjuntor de acordo com o especificado na seção Dados elétricos. Além disso, deve ser realizada a instalação de uma barra de ligação equipotencial para o circuito de aterramento em conformidade com as normas citadas no item Preparação da rede elétrica e aterramento.

Caso não haja um quadro geral de energia na sala de exames onde possa ser instalado o disjuntor ou ele esteja distante do gerador, o cliente deverá providenciar a instalação de um Quadro elétrico que fique conforme indicado no projeto de instalação.

As especificações referentes à bitola dos cabos estão no item **Preparação da Rede Elétrica e Aterramento**.

O quadro elétrico deve ser montado com 2 botões de acesso externo:

- Um na cor verde, do tipo *push button*, que permite fornecer energia ao equipamento.
- E outro na cor vermelha, do tipo *push button*, o qual interrompe o fornecimento de energia ao equipamento.

Os dois botões devem estar ligados a um circuito de inter-travamento, o qual deve ser desacionado caso o botão vermelho seja pressionado ou caso ocorra interrupção de energia proveniente da rede.

Exemplo de Quadro elétrico (Vista externa):



Para garantir a devida acomodação dos cabos provenientes do equipamento, o sistema de entrada de cabos do quadro elétrico deve conter os seguintes itens básicos:

- Furação para passagem de cabos com diâmetros equivalentes às bitolas dos cabos usados para este equipamento.
- Sistema de travamento interno dos cabos.
- Bornes terminais para conexão de cada cabo.
- Dimensão mínima da caixa 0,40x0,60 m

Nota: No item Anexo 1 desse manual está disponível o Diagrama Elétrico recomendado para montagem do Quadro Elétrico.

8.6 PREPARAÇÃO DA REDE ELÉTRICA E ATERRAMENTO

Para preparação da rede elétrica e criação de aterramento adequado, o cliente deverá seguir as seguintes normas:

- NBR 5410 (Instalações elétricas de baixa tensão);
- NBR 13534 (Instalações elétricas em estabelecimentos assistenciais de saúde – Requisitos de segurança);
- NBR IEC 60601-1 (Equipamento eletromédico - Parte 1 - Prescrições gerais para segurança).



CUIDADO

O atendimento aos requisitos de instalação elétrica é de responsabilidade do cliente. A não observação das características elétricas solicitadas neste manual podem causar danos ao equipamento.

8.7 PARA REDE TRIFÁSICA 380 VCA

Tensão de rede	Trifásica (380±10%)Vca + Terra + Neutro
Tipo	Trifásico
Configuração	5 fios: 3 fases (L1, L2, L3) + neutro (N) + terra (PE)
Frequência de rede	50/60 Hz
Resistência máxima de aterramento	≤ 5 Ω, esquema tipo TN-S (cabos de terra e neutro exclusivos), NBR 13534
Resistência aparente de rede	0,15 Ω
Trafo, Estabilizador de Tensão e UPS	Estas soluções podem ser aplicadas deste que atendam às demandas específicas do produto, como de tensão, frequência, potência, tipo de carga e de aspectos de EMC (compatibilidade eletromagnética)

Para rede 220Vac, é necessário um Autotrafo trifásico + neutro + terra 220/380 Vac e de no mínimo 50 kVAs - 50/60 Hz

Recomendação para os cabos de alimentação e terra:

Distância	até 25 m	25 a 50 m	50 a 75m	75 a 100 m	100 a 150 m	150 a 200 m
Seção	16,0 mm ²	25,0 mm ²	35,0 mm ²	35,0 mm ²	50,0 mm ²	70,0 mm ²

Para o neutro recomenda-se bitola de 16,0 mm² para distâncias até 200 m.

CUIDADO

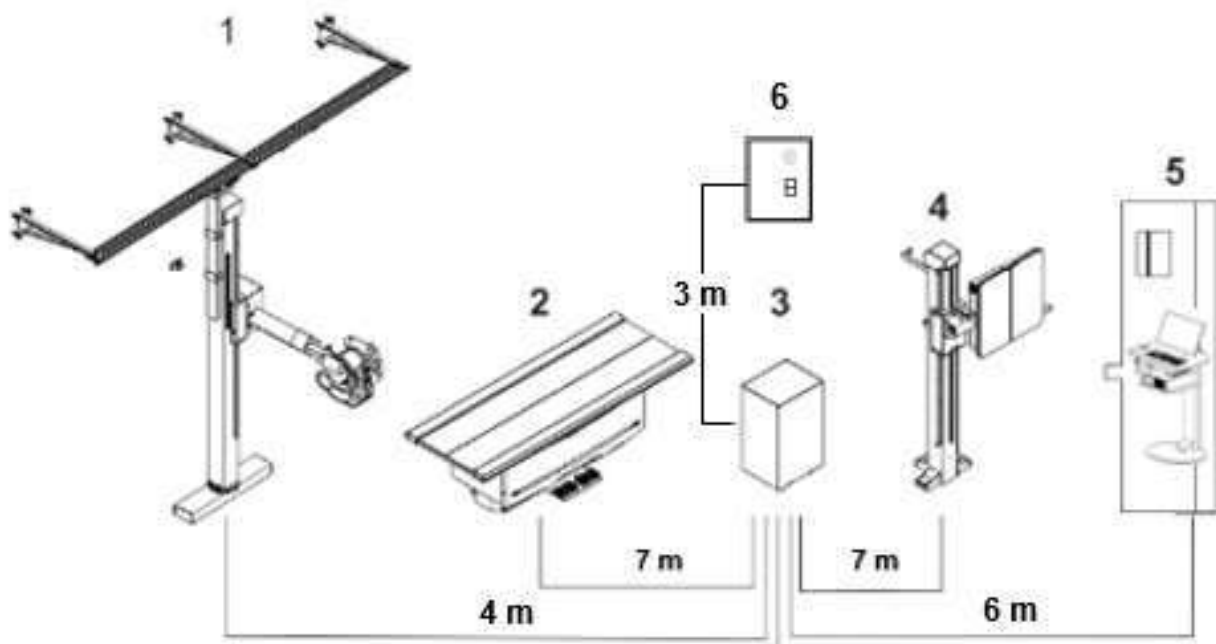


Recomenda-se a utilização de um circuito dedicado para o equipamento, desde o transformador do hospital até o quadro elétrico na sala de exames;

Não utilize estabilizador de tensão na instalação deste equipamento.

8.8 ESPECIFICAÇÕES DOS CABOS

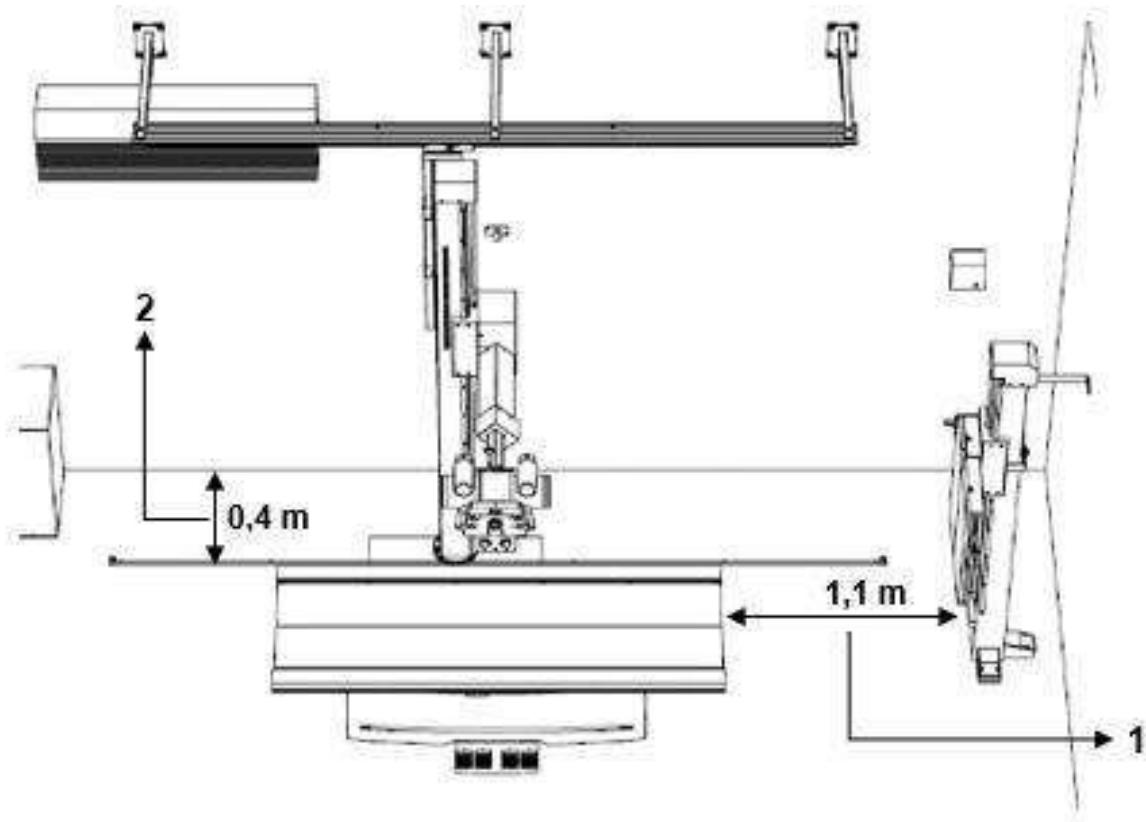
Distância máxima entre os módulos.



Nota: Para Estativa Arco a distância máxima entre até o Gerador deve ser de 2 metros.

Nº	Descrição
1	Estativa
2	Mesa Elevatória
3	Gerador de Raios X
4	Mural Bucky
5	Sala de Comando (Workstation ou Painel de comando)
6	Quadro Elétrico

8.9 DISTÂNCIAS REQUERIDAS



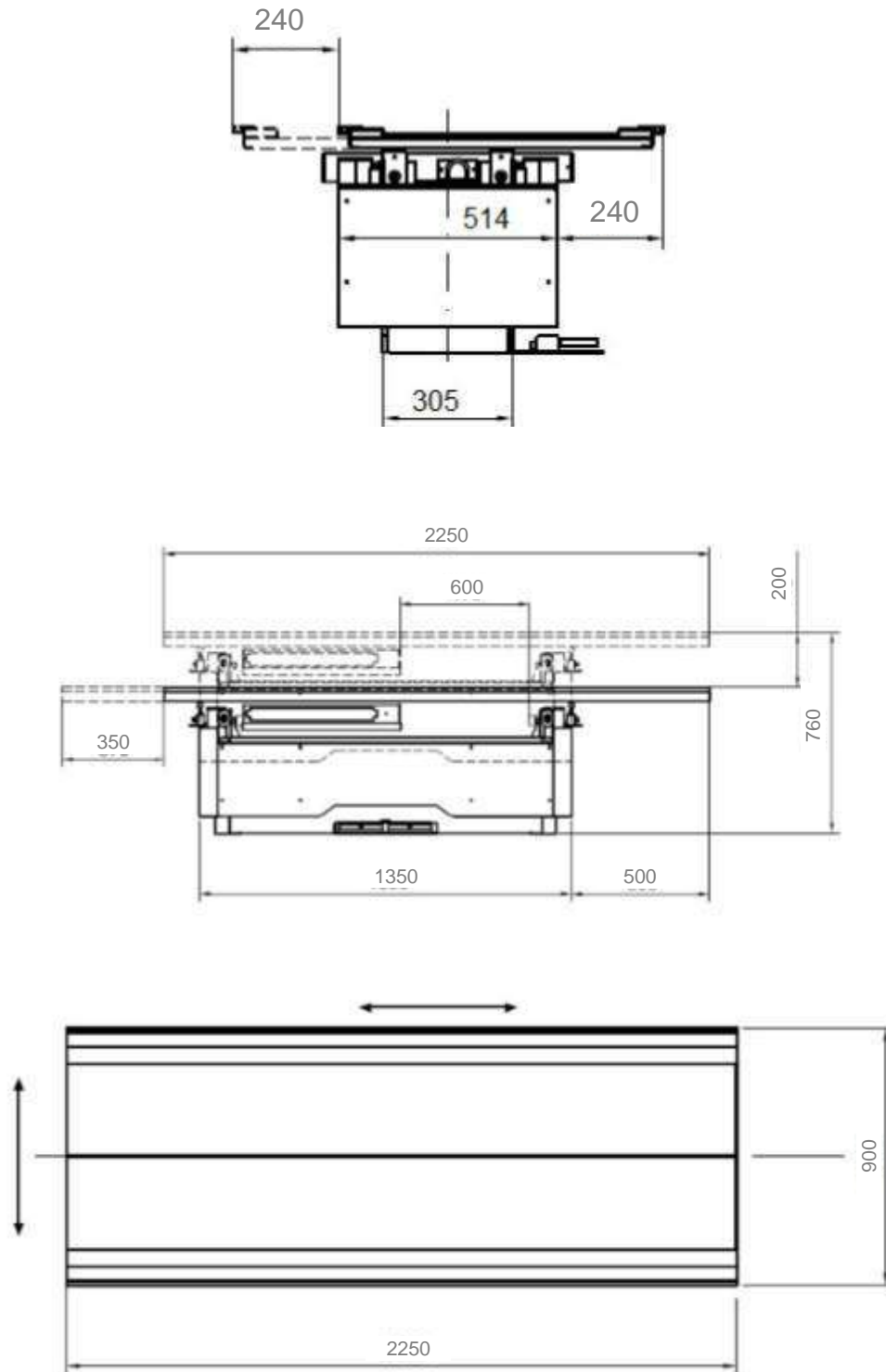
Nº	Descrição
1	Distância mínima entre a Mesa de Exames (Tampo Centralizado) e o Mural Bucky
2	Distância mínima recomendada para fixação da Estativa Chão-Chão

9 ESTRUTURAS

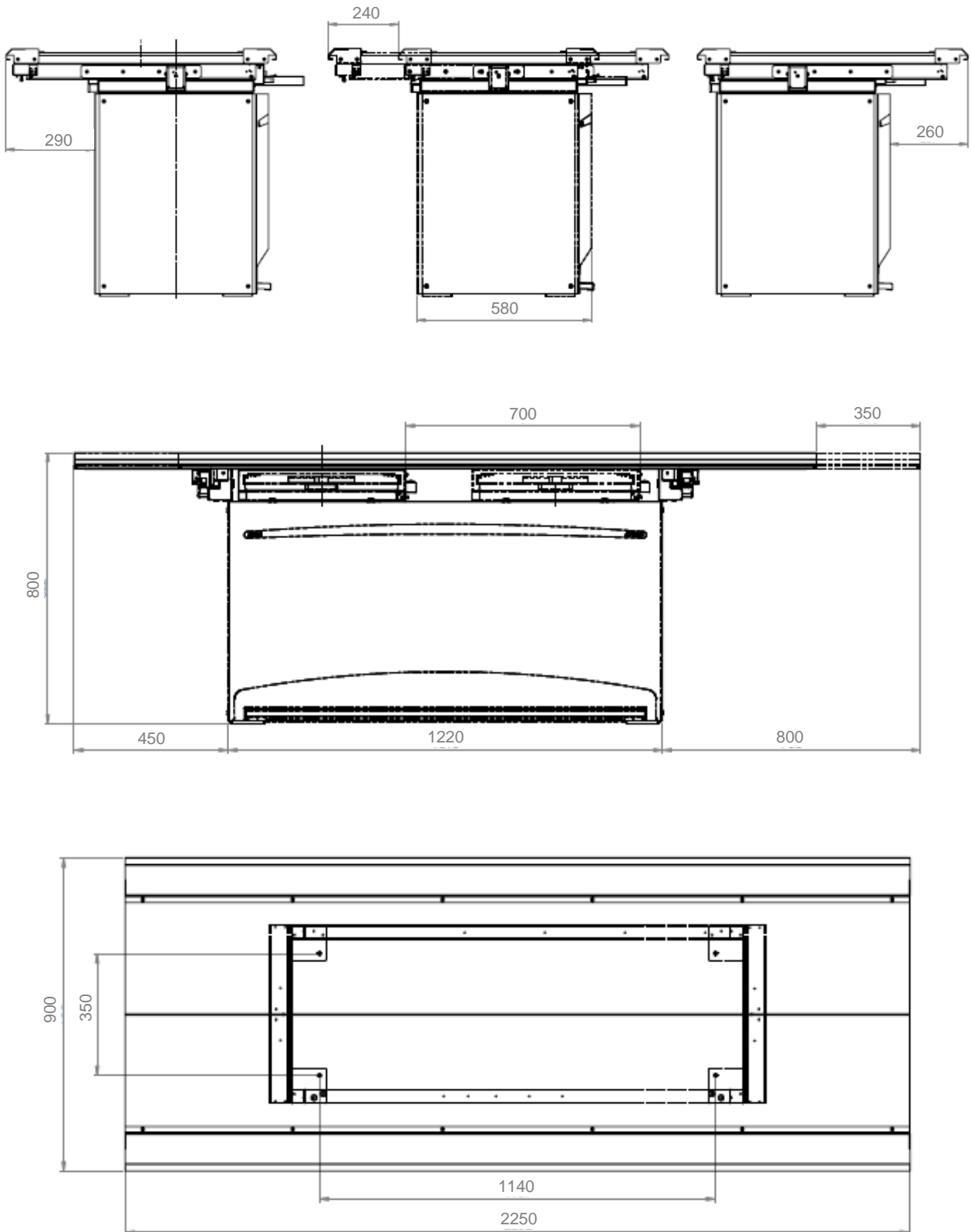
Abaixo, as dimensões de todos os componentes do sistema.

Todas as medidas estão em milímetros.

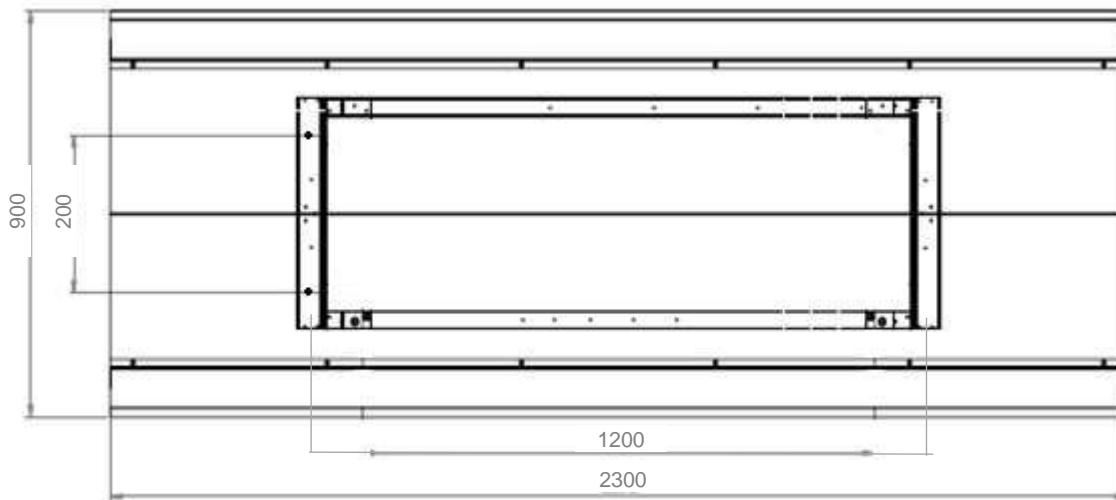
9.1 MESA BUCKY ELEVATÓRIA COM TAMPO FLUTUANTE



9.2 MESA BUCKY COM TAMPO FLUTUANTE

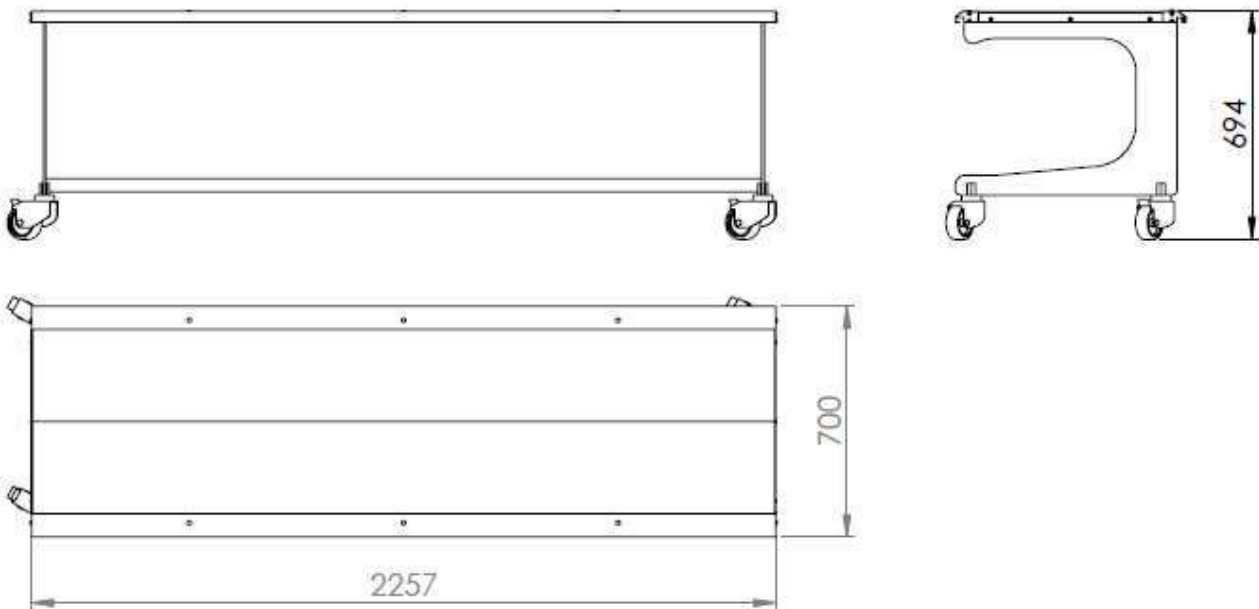


9.3 MESA BUCKY COM TAMPO FLUTUANTE (VERSÃO L)

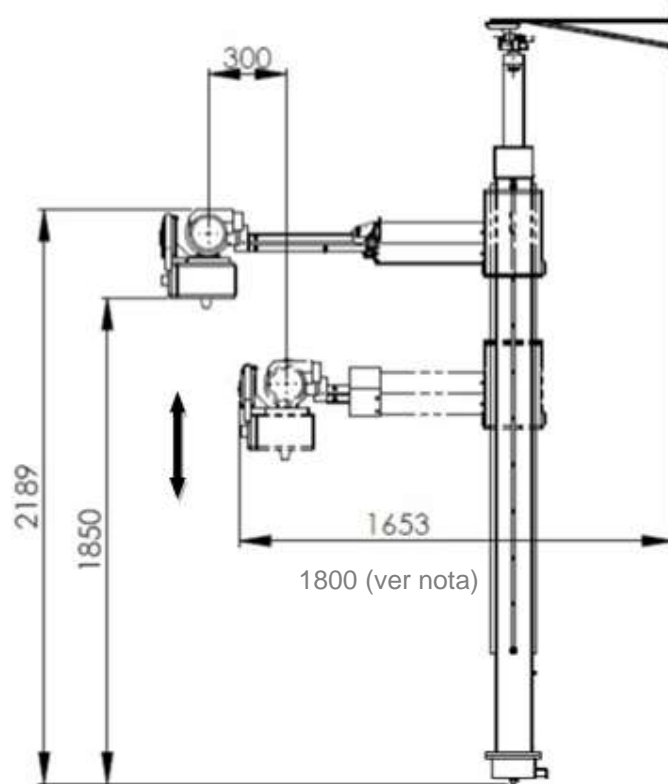


*Demais medidas inalteradas.

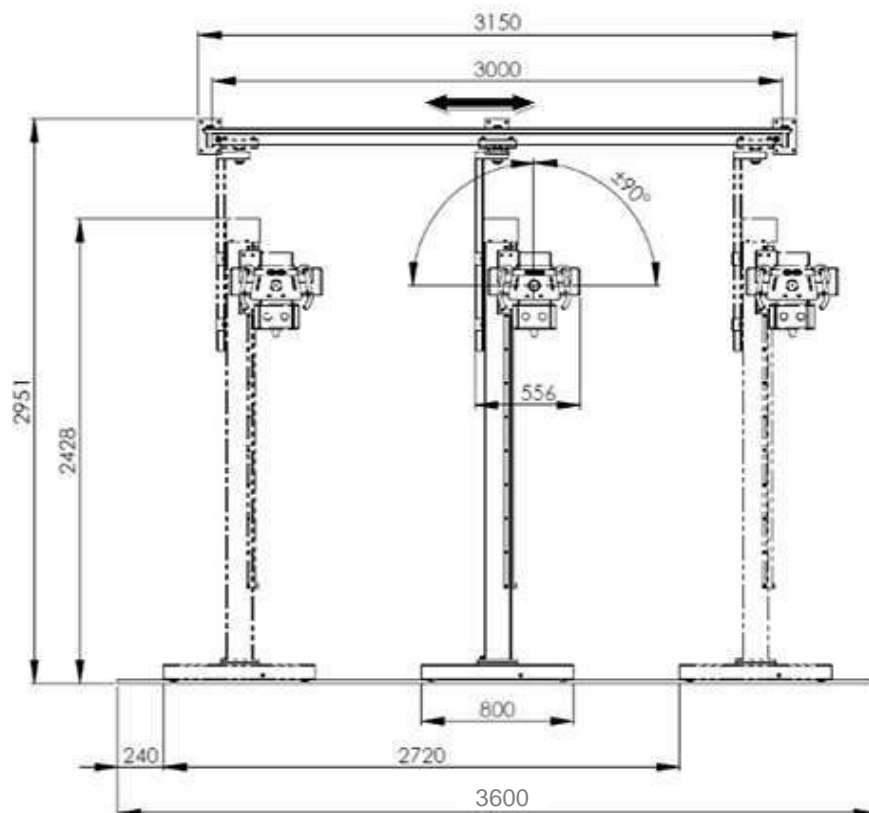
9.4 MESA SOBRE RODAS

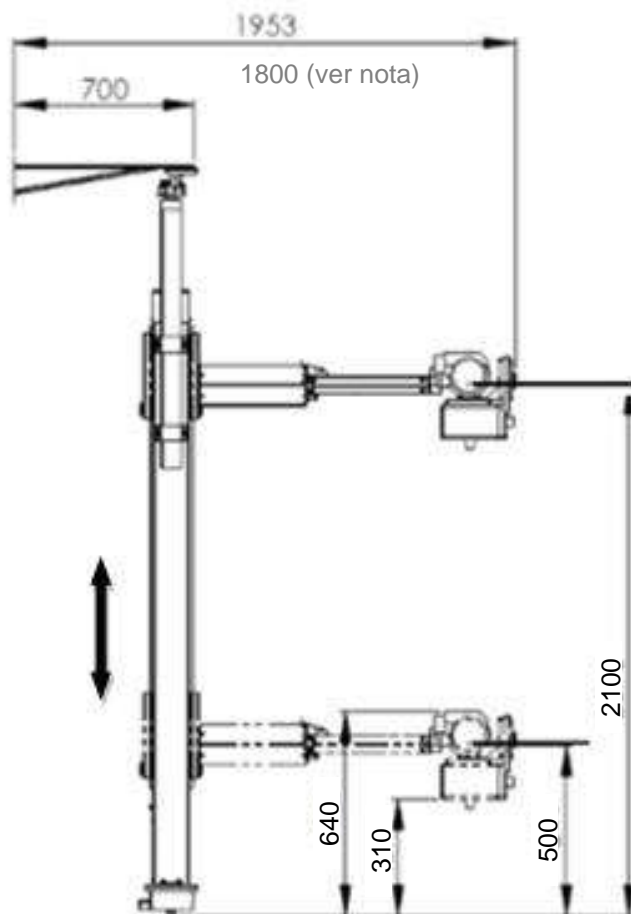


9.5 ESTATIVA PORTA TUBO CHÃO TETO

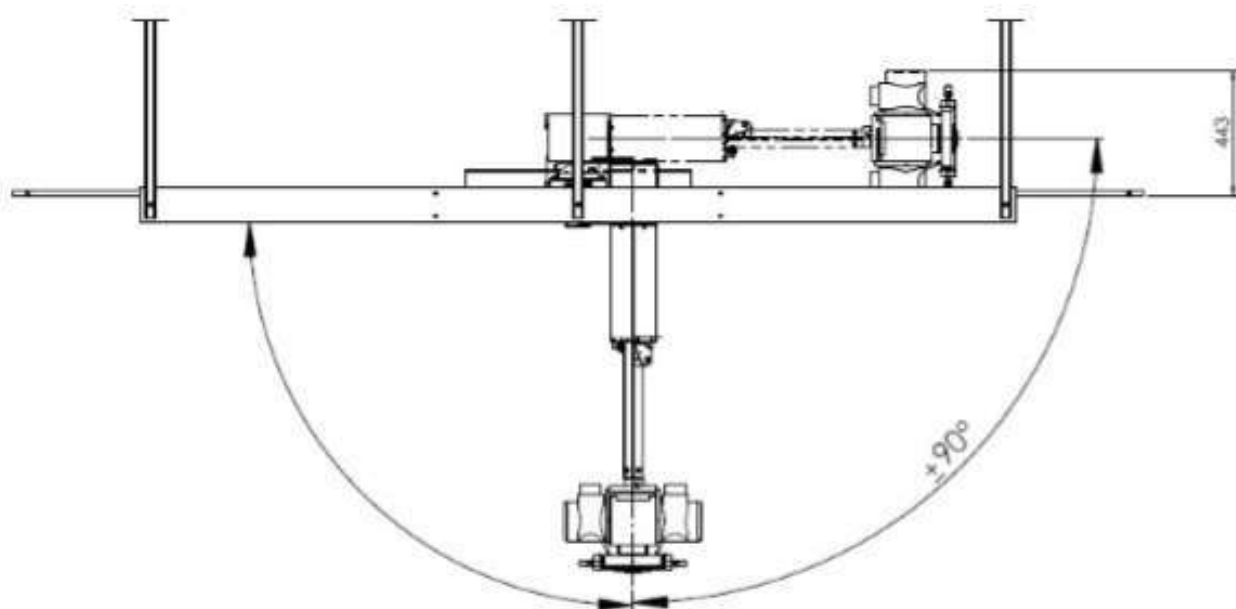


Nota: Para versão sem movimento telescópico, considerar a distância de 1800mm do Angulador até a parede do fundo da sala.

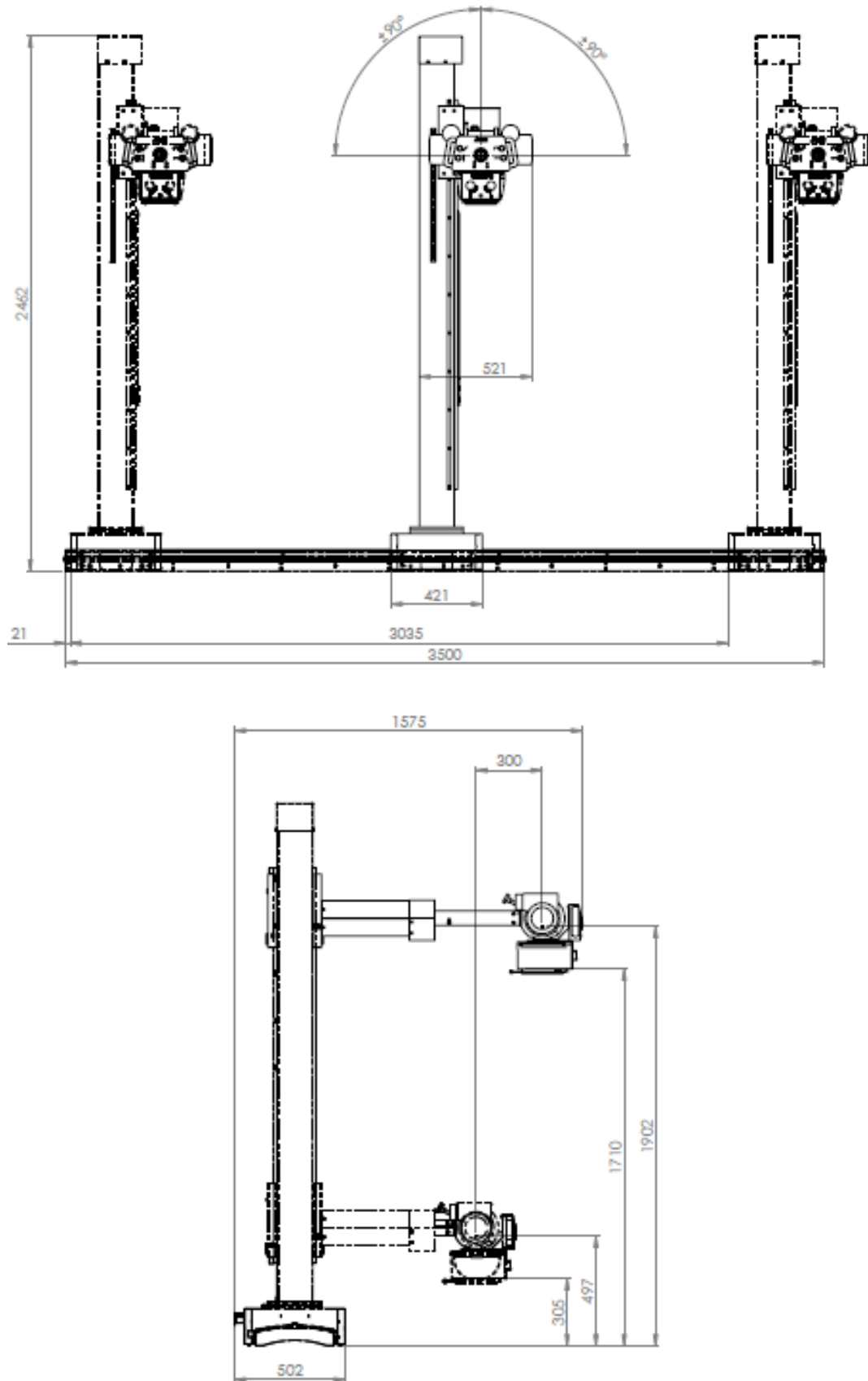


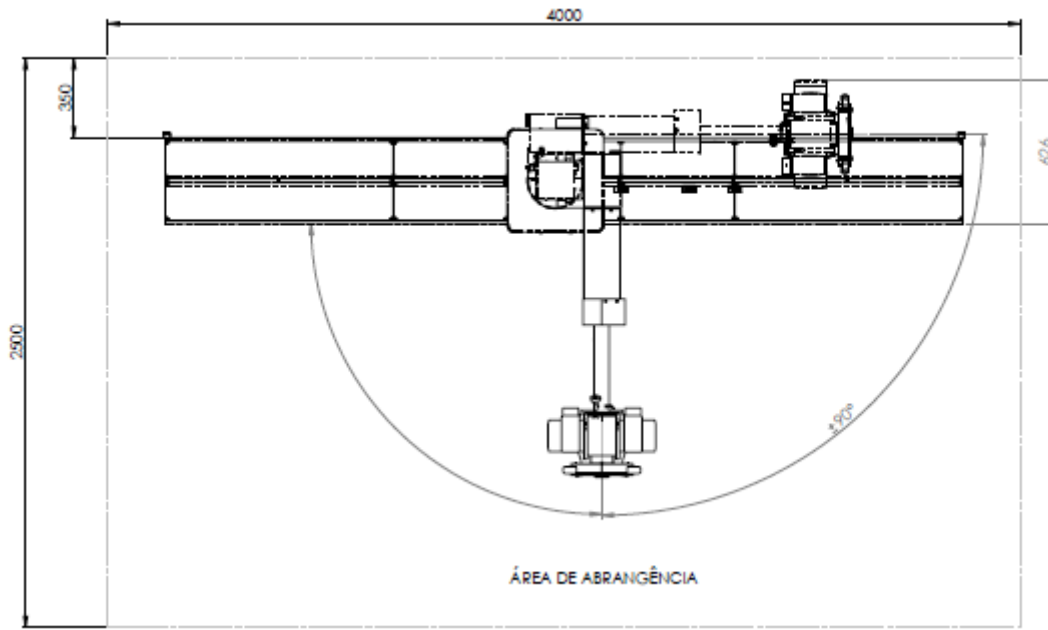


Nota: Para versão sem movimento telescópico, considerar a distância de 1800mm do Angulador até a parede do fundo da sala.

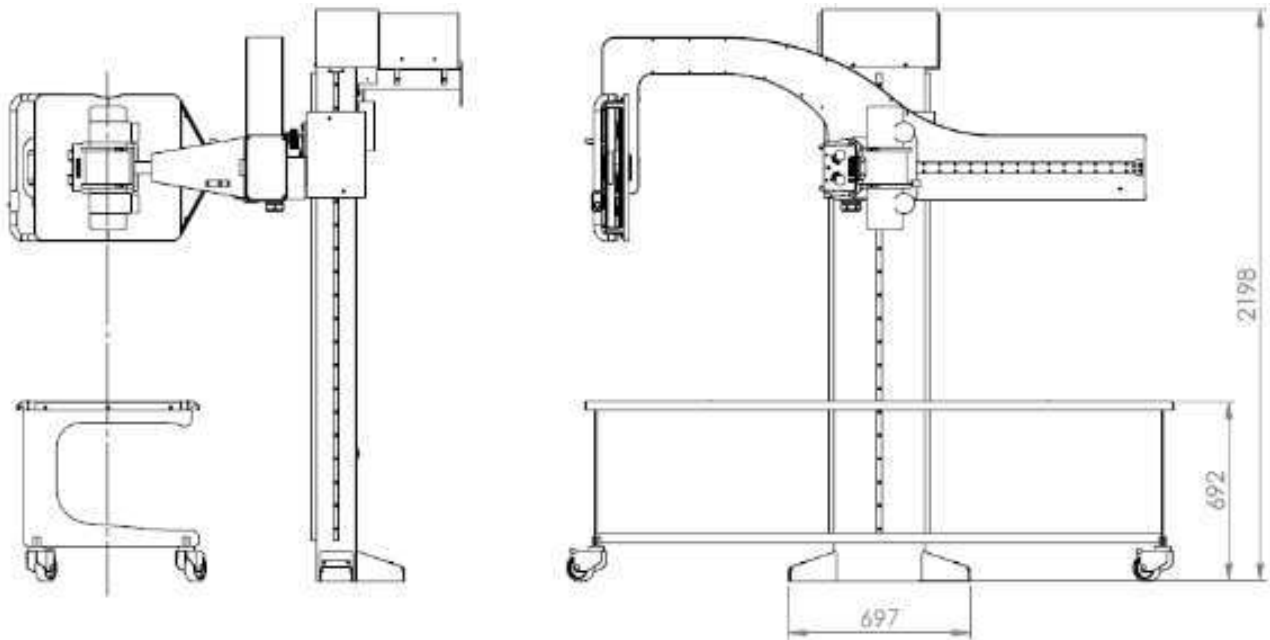


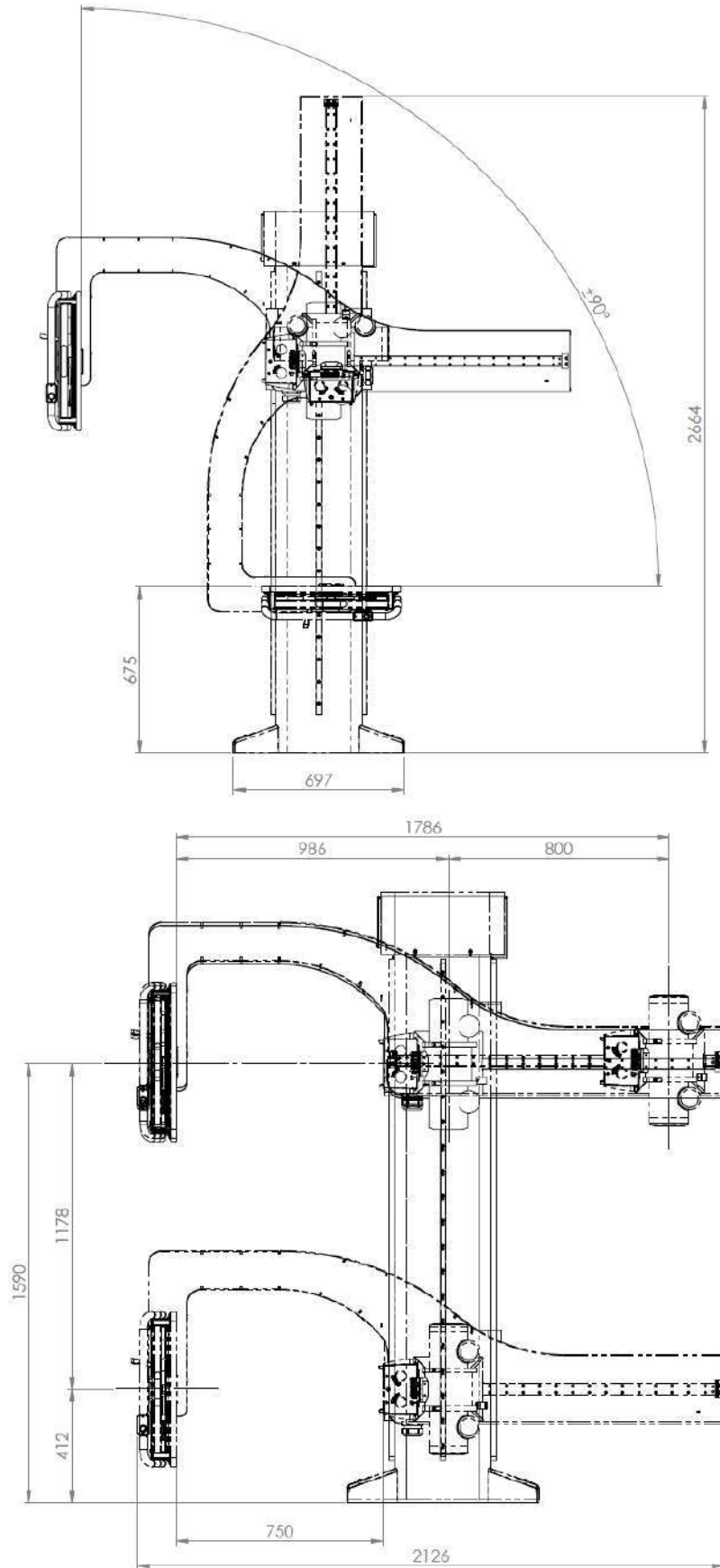
9.6 ESTATIVA PORTA TUBO CHÃO

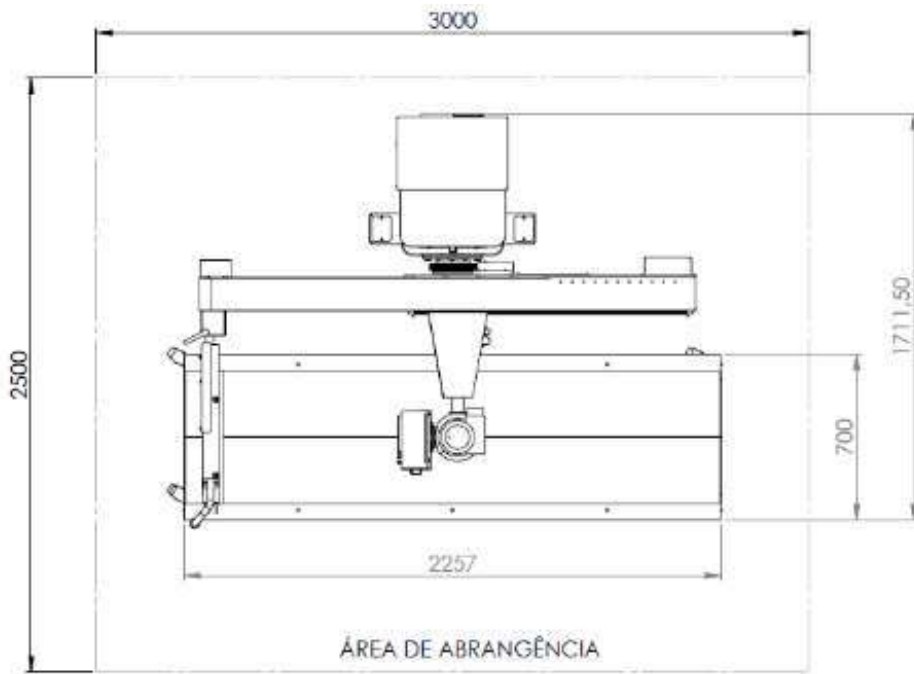




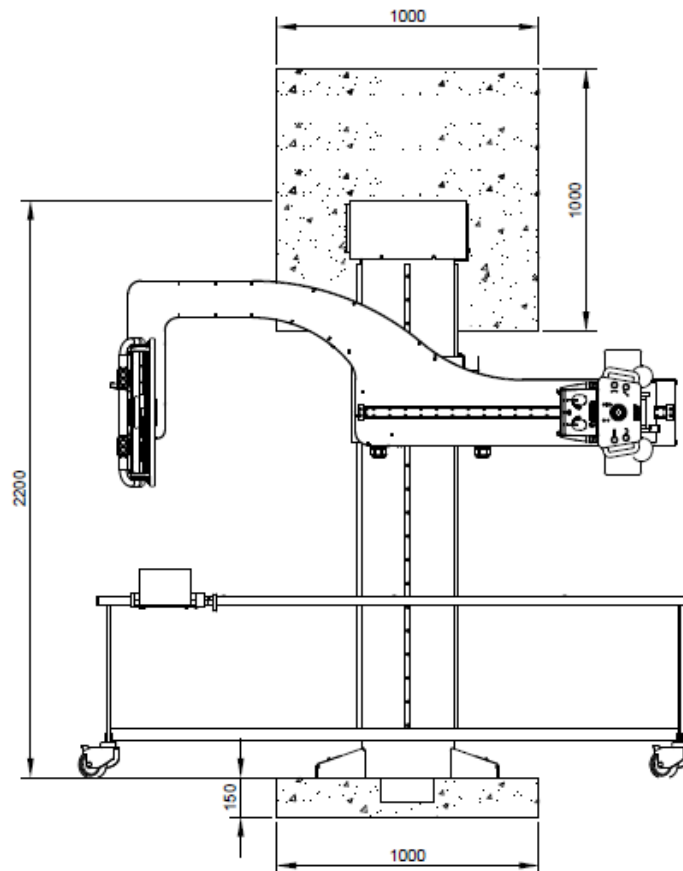
9.7 ESTATIVA PORTA-TUBO ARCO GIRATÓRIO



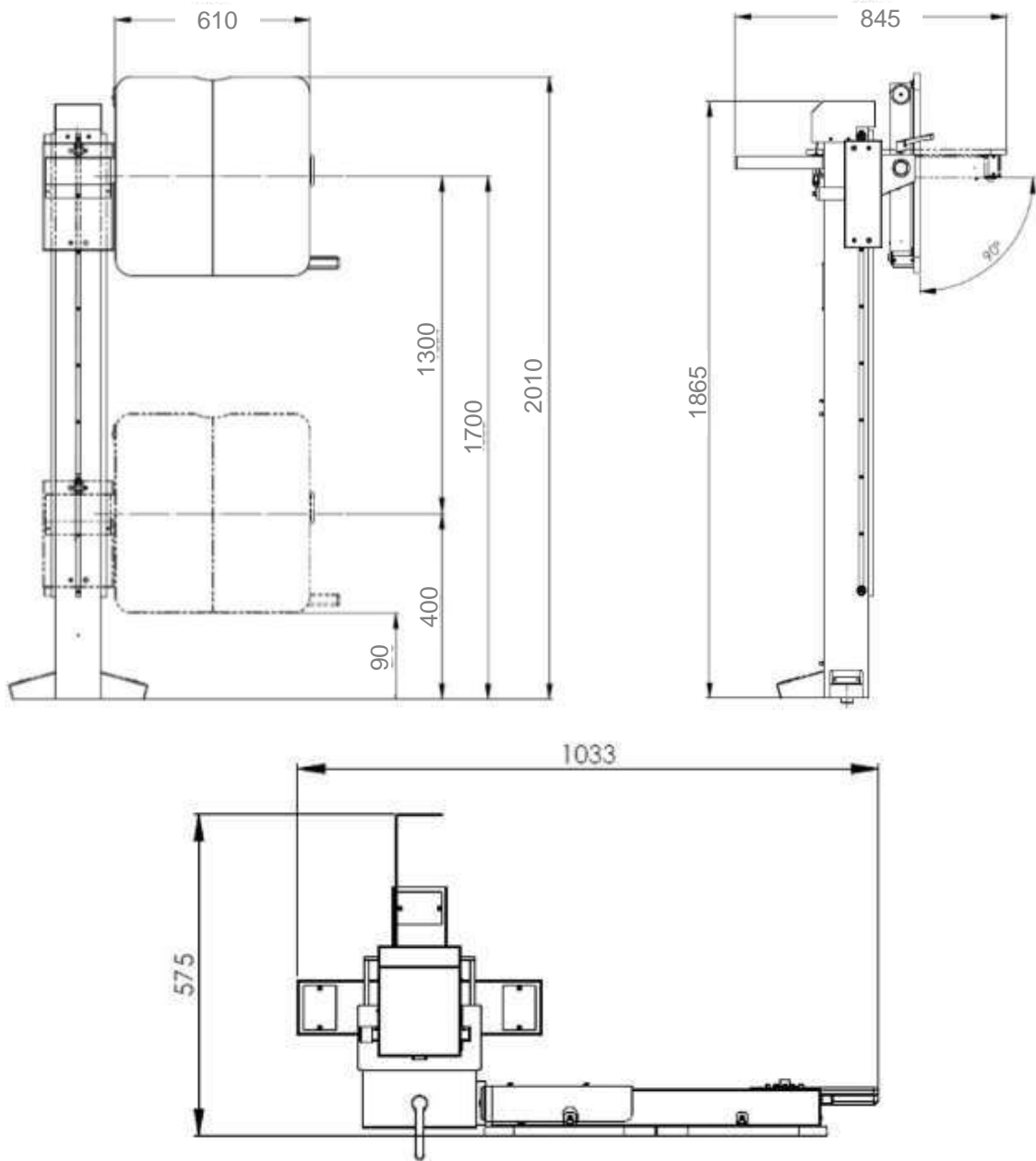




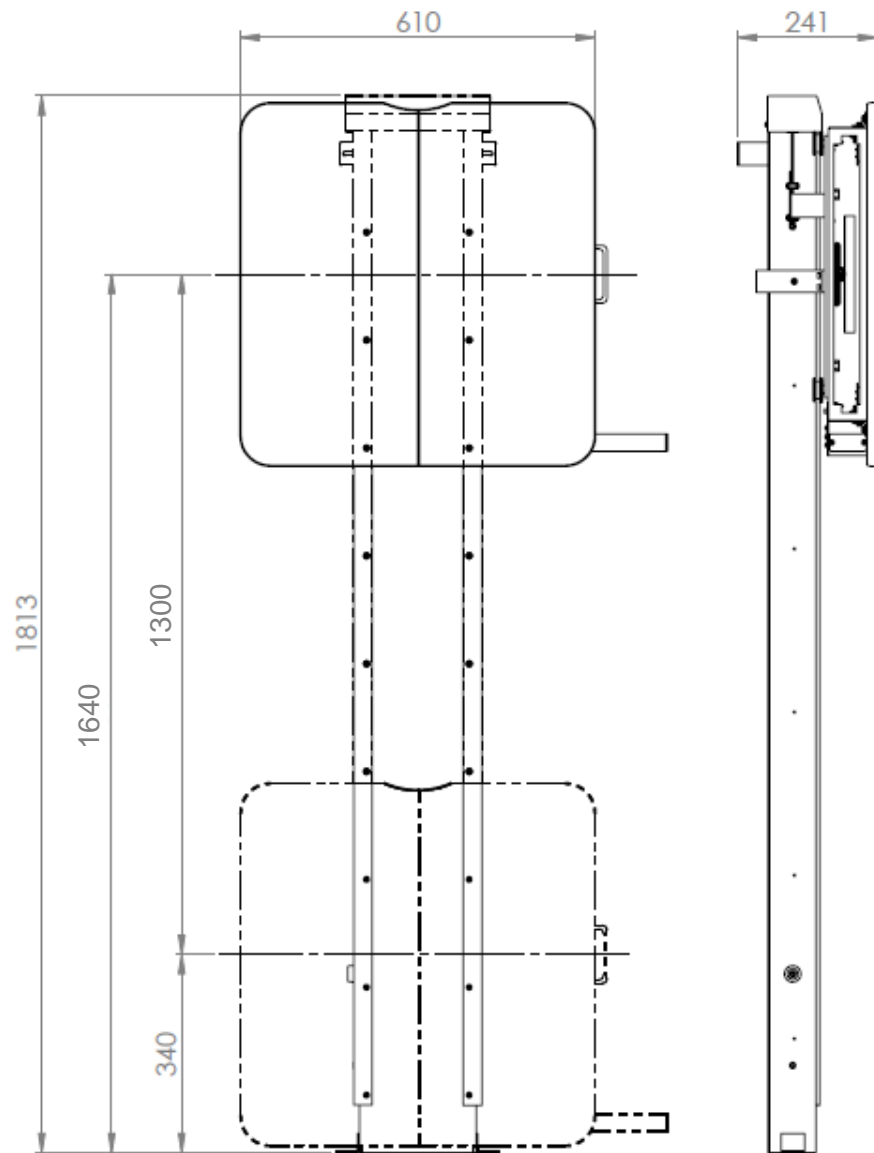
IMPORTANTE: Para instalação da Estativa Arco é necessário o reforço estrutural na parede e chão conforme mostrado na figura abaixo.



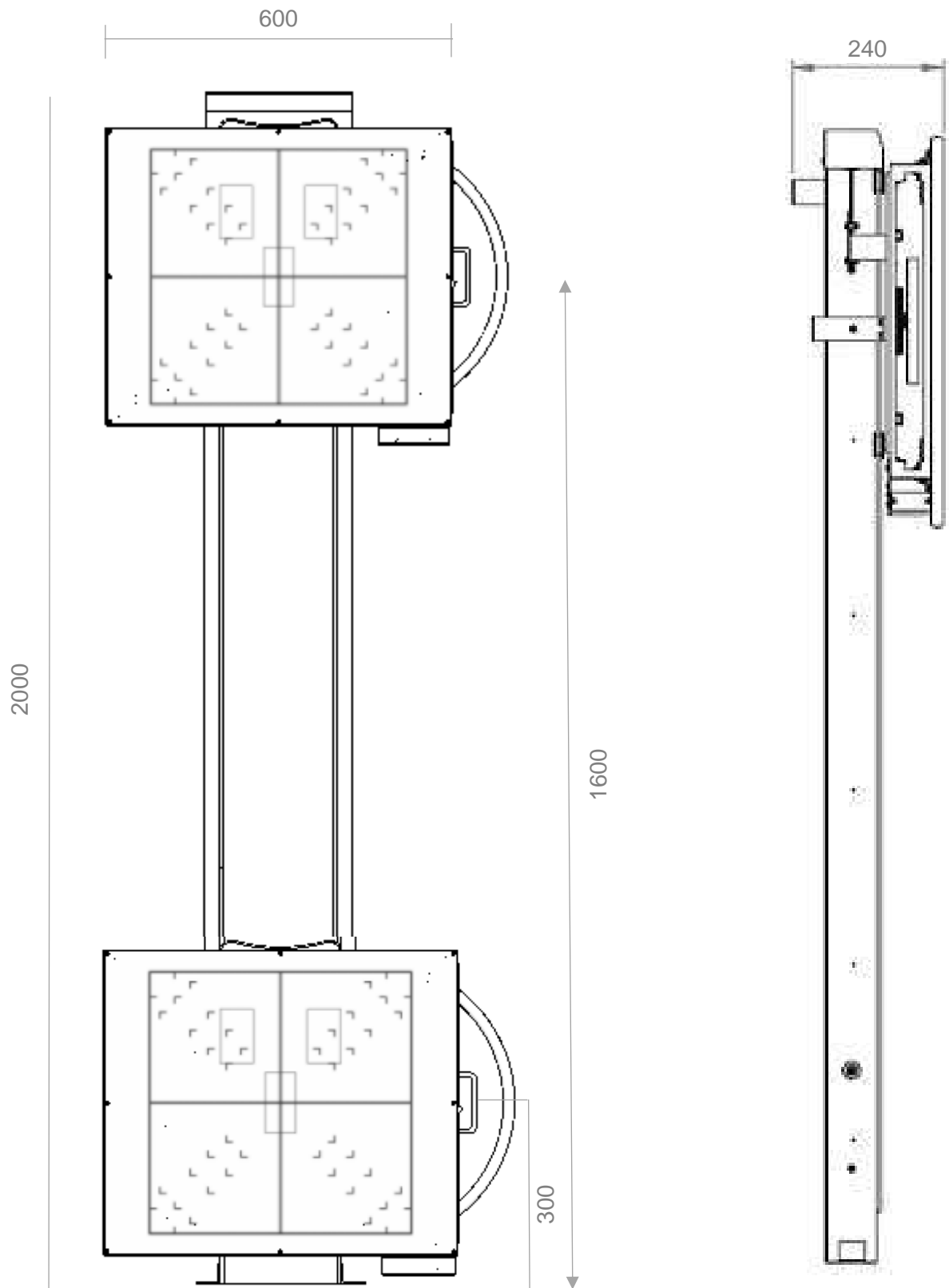
9.8 MURAL BUCKY GIRATÓRIO



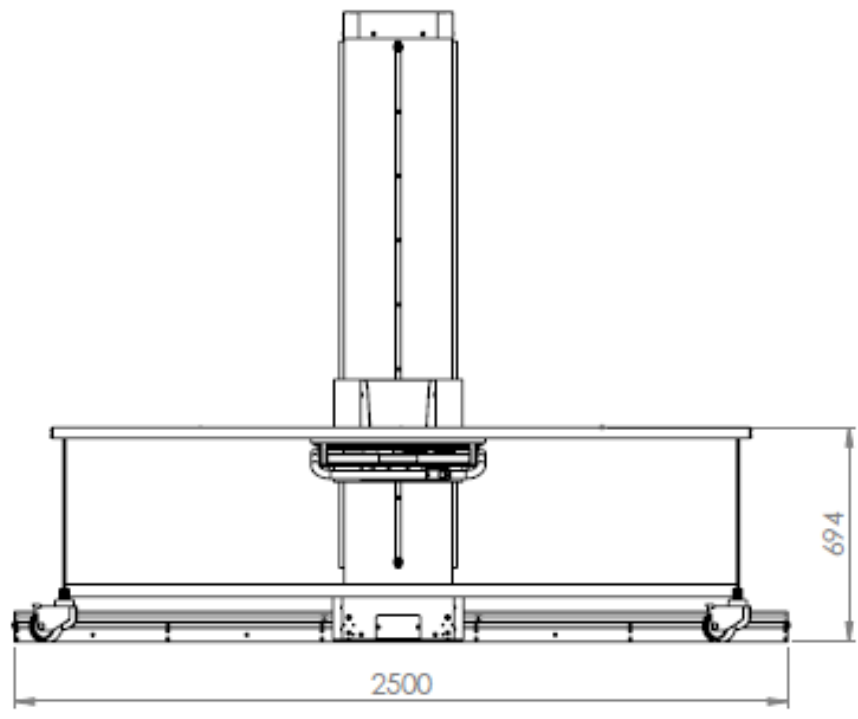
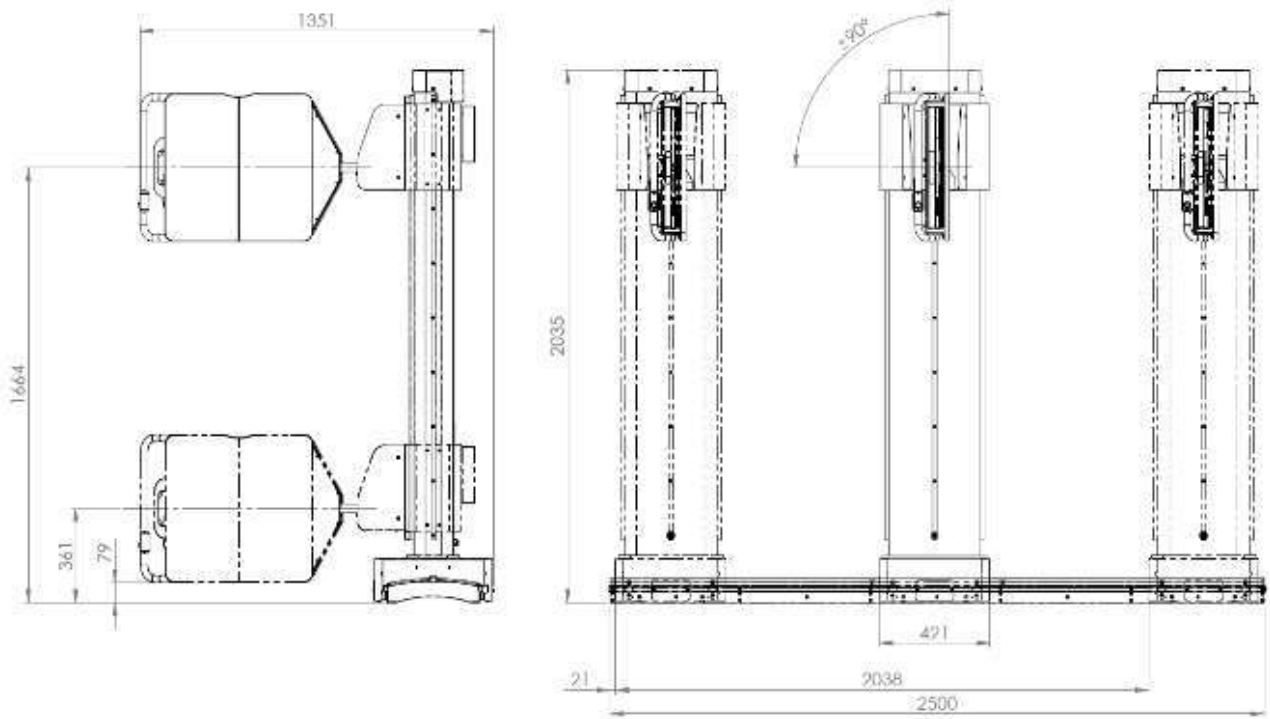
9.9 MURAL BUCKY FIXO

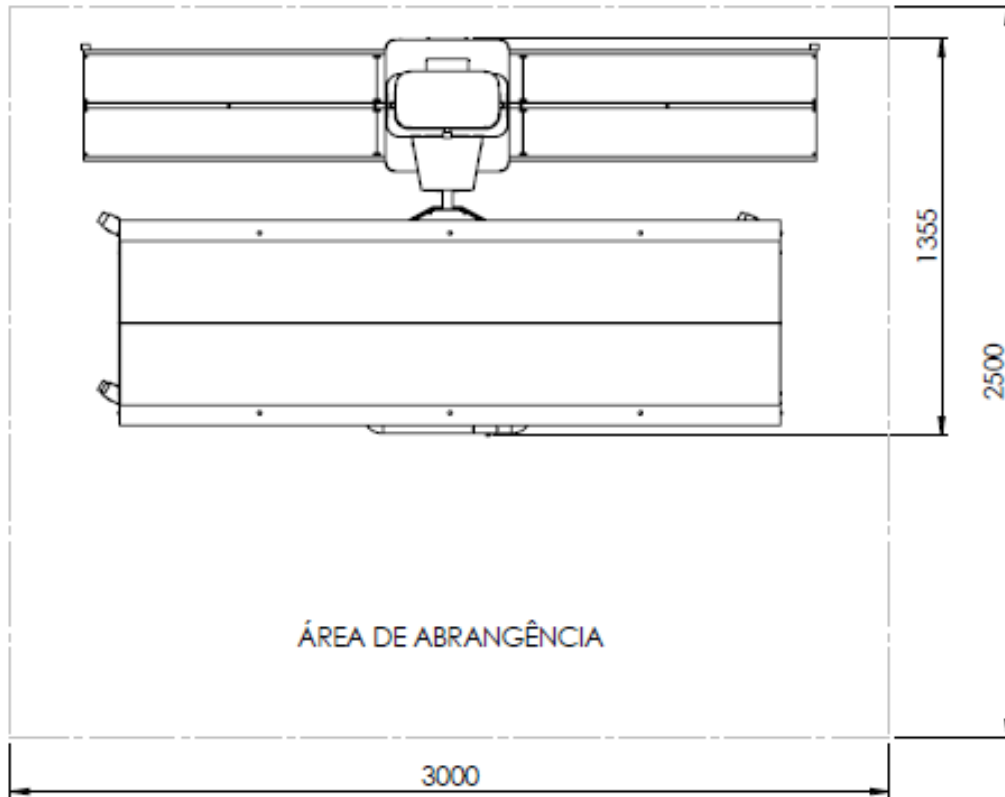


9.10 MURAL BUCKY FIXO TAMPO POLICARBONATO COM MARCAÇÕES

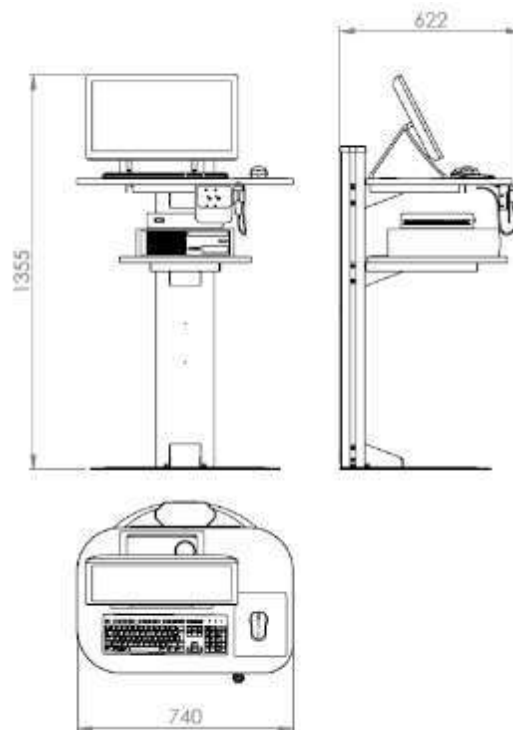


9.11 ESTATIVA SETRUS GIRATÓRIO COM COLUNA MÓVEL

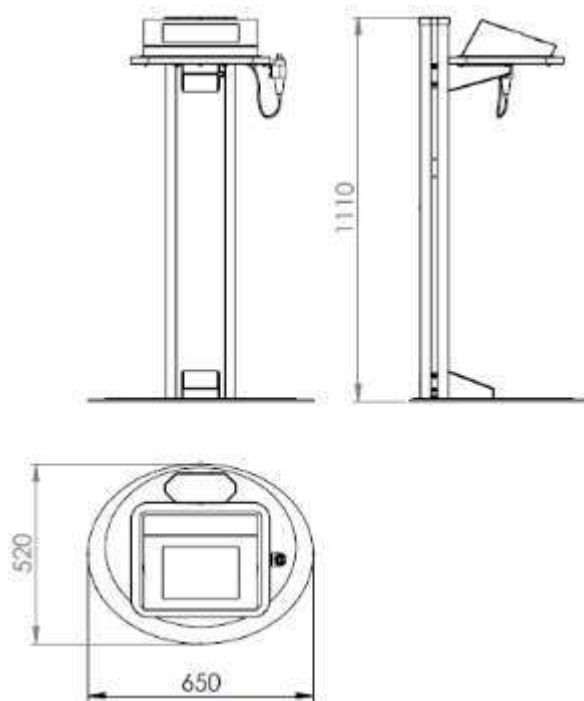




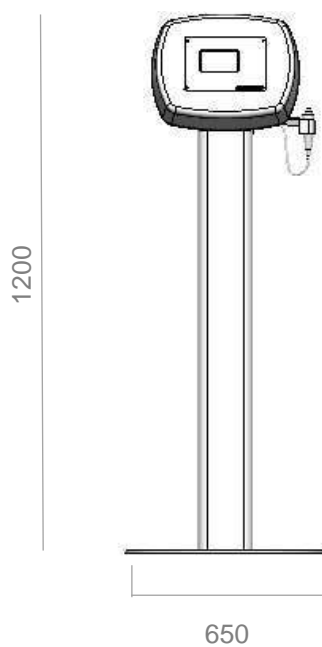
9.12 PEDESTAL APOLO D



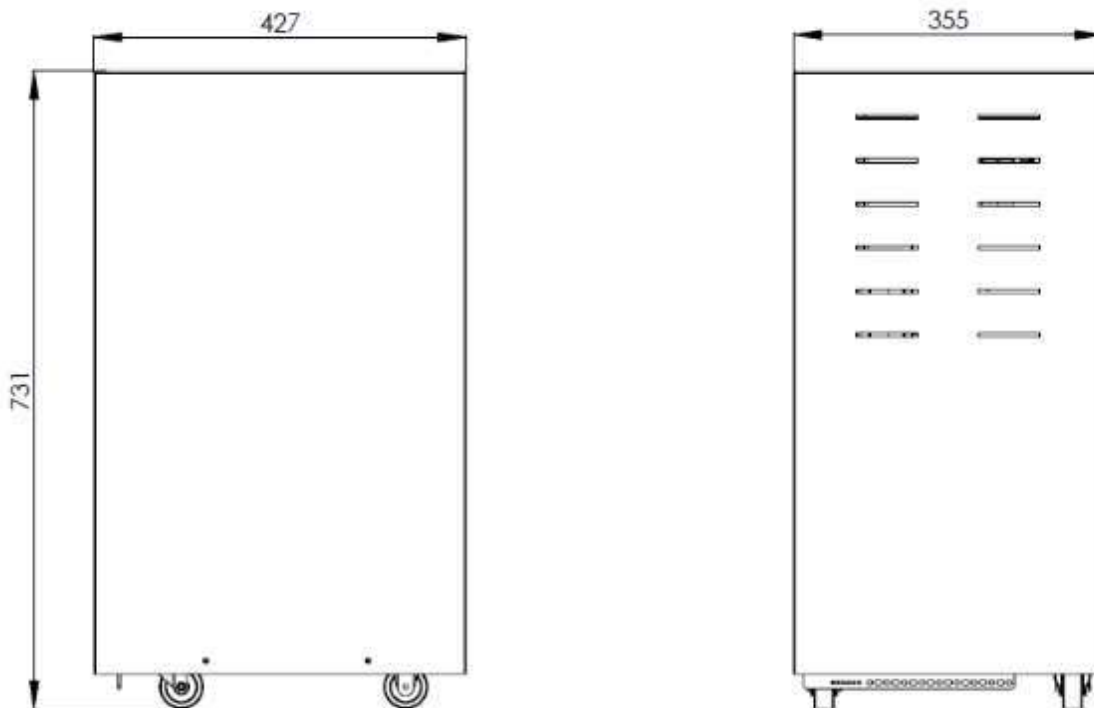
9.13 PEDESTAL APOLO S



➤ PEDESTAL APOLO S (versão tampo plastico)



9.14 GERADOR



10 ORIENTAÇÕES SOBRE PROTEÇÃO RADIOLÓGICA

As salas de exames devem possuir proteção radiológica adequada que garanta a manutenção de níveis de radiação que atendam aos requisitos de restrição de dose estabelecidos na RDC 330/2019.

Para garantir a proteção radiológica da sala de exames, um especialista em física de radiodiagnóstico deve ser consultado, no intuito de estabelecer e certificar através de laudo radiométrico a correta proteção radiológica.

As portas de acesso à sala devem ser protegidas com lençóis de chumbo, cuja espessura deve ser informada pelo executor do laudo radiométrico. As paredes podem ou não ser revestidas com argamassa de barita. A necessidade ou não dessa blindagem adicional vai depender do levantamento realizado pelo especialista.

Na porta de acesso principal à sala de raios X deverá ser afixado o símbolo internacional indicativo da presença de radiação ionizante. Este símbolo é enviado gratuitamente juntamente com o equipamento.

Na sala de exames deverão estar disponíveis os acessórios plumbíferos indispensáveis à proteção do operador ou do paciente, dependendo dos exames a serem realizados, por exemplo, aventais, luvas, protetores para gônadas, tireóide e olhos.

11 REDE DE DADOS

A Estação de trabalho usa como base o sistema operacional Windows 10 e os protocolos de transporte DICOM 3.0 para conexão com dispositivos de impressão, arquivamento e visualização.

A comunicação com a rede de dados do hospital ou clínica é realizada através de um canal Ethernet 100/1000 Mb/s conectado à placa de rede do equipamento através de um cabo de rede categoria 5 ou 6. O cliente deverá providenciar um ponto de conexão à rede próximo à Estação de trabalho.

11.1 REQUISITOS DO SISTEMA

Tipo do conector	UTP (RJ-45)	1 conector
Tipo de cabo	Par trançado de 8 vias	Categoria 5 ou 6
Camadas de rede	Ethernet 10Mb/s	Não
	100Mb/s	Sim
	1000Mb/s	Sim
Protocolos	TCP/IP, DICOM	

Para o funcionamento adequado do equipamento é obrigatório o fornecimento de um IP fixo para a Estação de trabalho do APOLO.

Para tornar o serviço de instalação mais rápido e eficiente, solicitamos que as configurações locais de rede (IP, máscara de rede, gateway e DNS) e o AE Title da Estação de trabalho, juntamente com os IPs, AE Titles e Portas para comunicação com a impressora, RIS e PACS sejam previamente informados através do envio à VMI do formulário anexo: **Formulário de levantamento de dados**.

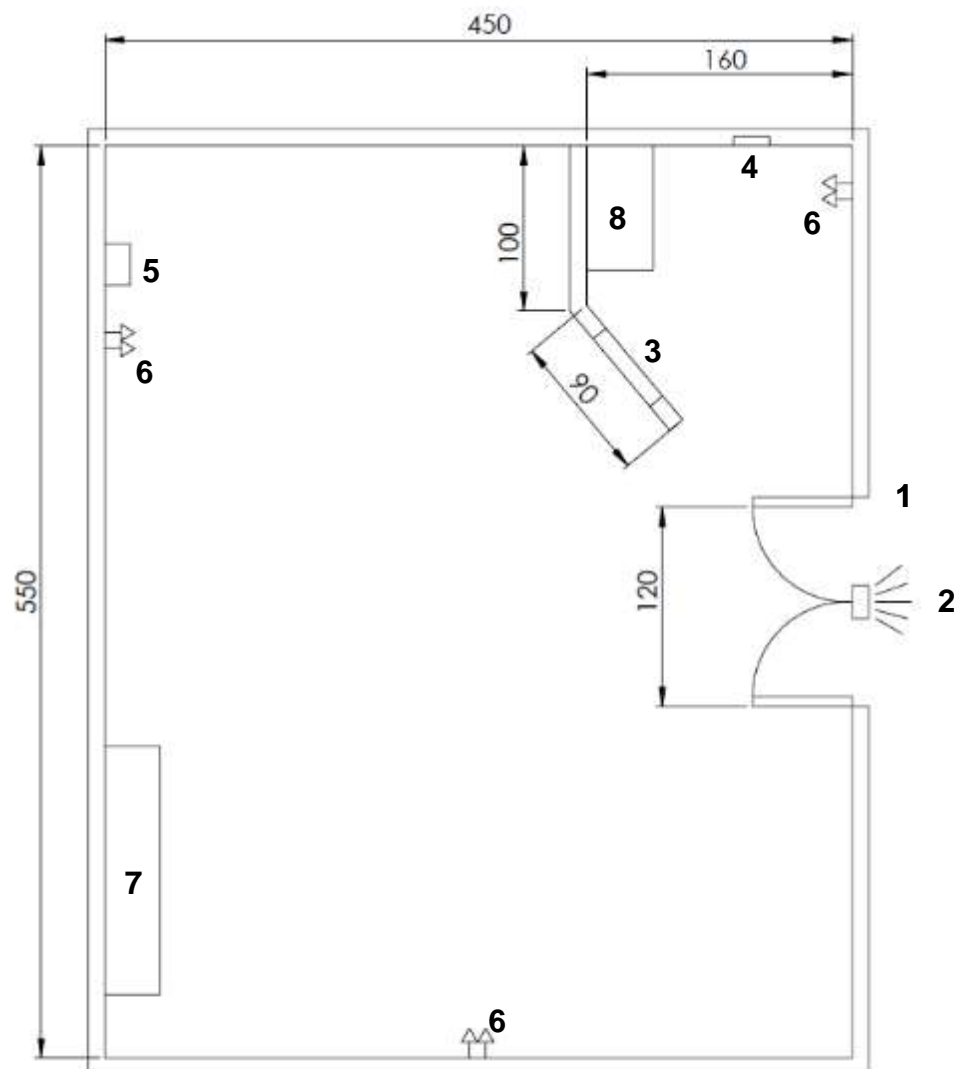
12 CROQUI / PLANTA BAIXA DA SALA DE EXAMES

Conforme orientado anteriormente na seção sobre este manual, o cliente deve enviar à VMI um croqui ou planta baixa da sala de exames para que sejam avaliadas as condições de instalação da sala.

É importante que o documento apresente a localização e dimensionamento de portas e janelas, bem como, os pontos de energia existentes na sala de exames, pias, banheiros e salas de apoio adjacentes.

Abaixo, um exemplo de planta baixa (medidas em cm):

Dimensões Mínimas Recomendadas



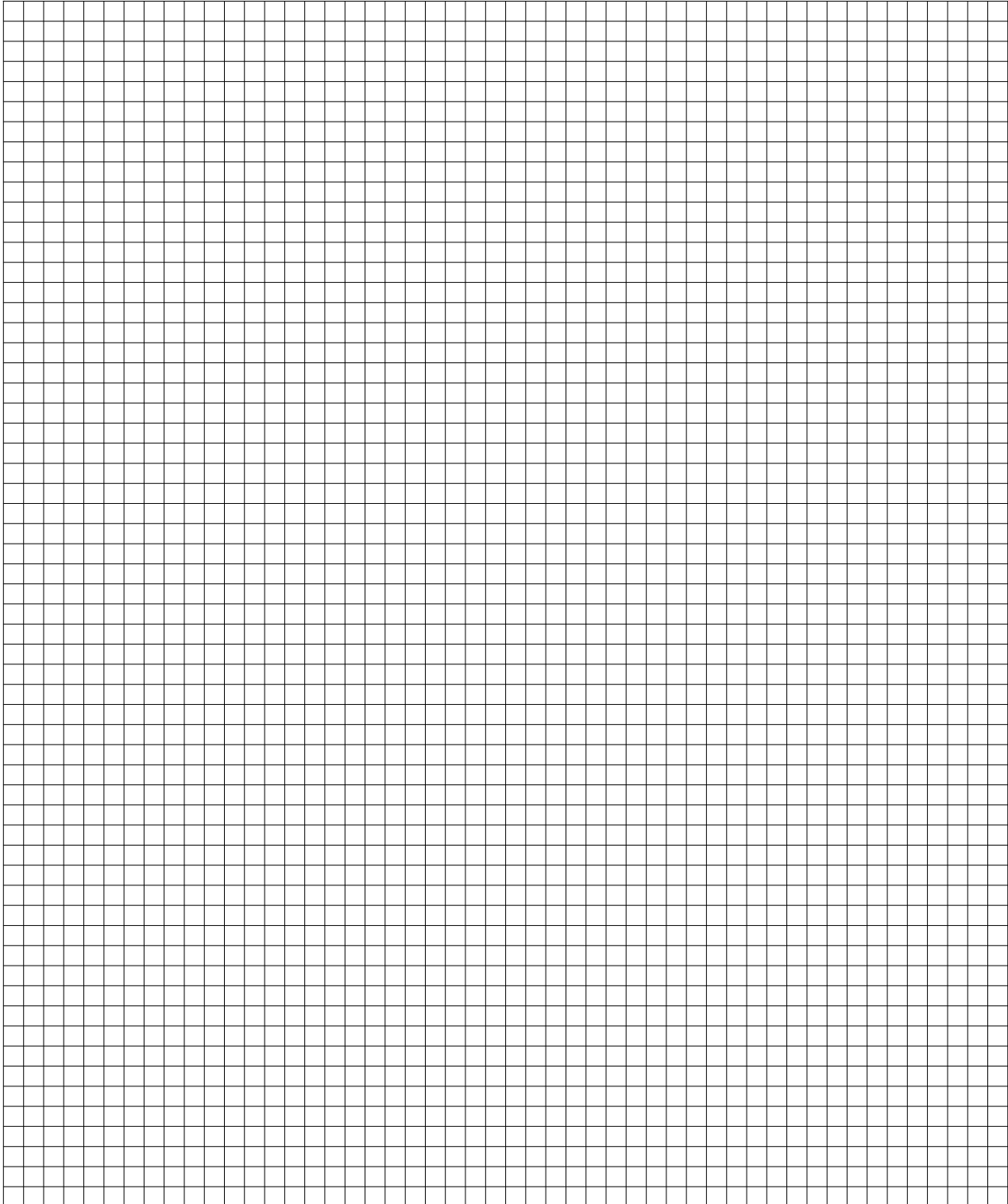
1	Sensor de porta	2	Indicadores luminosos de exposição
3	Biombo com vidro plumbífero	4	Ponte de rede de dados
5	Entrada de rede elétrica	6	Tomada 110V/220V + terra
7	Desumidificador e ar condicionado	8	Bancada

12.1 PLANTA BAIXA

Folha quadriculada para o cliente elaborar o desenho da planta baixa / croqui da sala de exames.

Nota 1: Utilizar as figuras disponíveis no Anexo 2 para elaboração do croqui, utilizar as figuras dos equipamentos que compõem a sala comercializada, para que o mesmo tenha ciência dos espaços.

Nota 2: Cada quadrado corresponde a 0,10 m, e as figuras estão dimensionadas de acordo com esse padrão. Essa folha de ser devolvida para VMI Tecnologias, com a rubrica do cliente aceitando a proposta.



12.2 FORMULÁRIO DE LEVANTAMENTO DE DADOS*(Favor preencher e enviar à VMI ANTES da construção da sala de exames.)***IMPORTANTE:**

O preenchimento deste formulário deve ser acompanhado por um engenheiro eletricista ou técnico em eletrotécnica, uma vez que as informações nele contidas têm que estar corretas para garantir a adequada instalação e funcionamento do equipamento. Para o preenchimento dos dados relativos à comunicação de dados, solicitar apoio a um profissional da área de informática responsável pela rede de dados.

Cliente: _____

Endereço: _____ N° _____

Bairro: _____ Cidade: _____ Estado: _____

Telefone: _____ e-mail: _____

Contato: _____

1 – Em qual andar se localiza a sala? _____

2 – Tipo de parede: Tijolo Maciço Tijolo Furado Outro: _____

3 – Dimensões e acessos:

Altura da Sala: _____ (m) Largura da Sala: _____ (m) Comprimento da Sala: _____ (m)

4 – Dimensões das portas de acesso: Largura: : _____ (m) Altura: : _____ (m)

5 – Elevador: Sim Não

- Dimensões da porta do elevador: Largura: _____ (m) Altura: _____ (m)

- Capacidade de carga do Elevador: _____ (kg)

6 – Escadas: Sim Não

- Formato da escada: _____

- Dimensões da escada: _____

7 – Rampas: Sim Não

- Dimensões da rampa: Largura: _____ (m) Altura: _____ (m)

- Inclinação da rampa: _____ °

8 – Revestimento do piso: _____

9 – Capacidade de carga do piso: _____ (kg/m²)

10 – Revestimento da parede: Barita Chumbo Outro: _____

11 – As portas são revestidas? Sim Não

- Qual material? _____

12 – Existe lanterna de segurança indicadora de equipamento ligado? Sim Não

13 – Existe indicador luminoso de exposição acima da porta? Sim Não

14 – A sala de exames possui disjuntor tripolar instalado? Sim Não

15 – Existe aterramento exclusivo para o equipamento? Sim Não

16 – Dados da tensão para instalação:

Tensão FASE/FASE: 380 VAC 220 VAC

Tensão FASE/NEUTRO: 220 VAC 127 VAC

- Qual das seguintes instalações está presente: Monofásica Bifásica Trifásica

17 – Existe acesso à internet para a Estação de trabalho? Sim Não

18 – O serviço de FTP (entrada e saída) está liberado na rede? Sim Não

19 – Configurações locais de rede para a Estação de trabalho:

- IP: _____ . _____ . _____ . _____

- Máscara de rede: _____ . _____ . _____ . _____

- Gateway: _____ . _____ . _____ . _____

20 – Estação de trabalho do APOLO:

- AE Title: _____

21 – Impressora (se sim, preencher os campos abaixo):

- IP: _____ . _____ . _____ . _____

- AE Title: _____

- Porta: _____

22 – RIS (se sim, preencher os campos abaixo):

- IP: _____ . _____ . _____ . _____

- AE Title: _____

- Porta: _____



23 – PACS (se sim, preencher os campos abaixo):

- IP: _____ . _____ . _____ . _____

- AE Title: _____

- Porta: _____

24 – Os usuários têm conhecimento básico em informática e Windows? Sim Não

25 – Os usuários têm conhecimento prévio sobre o APOLO? Sim Não

26 – Os usuários têm conhecimento prévio sobre aspectos de segurança em radiologia?
 Sim Não

27 – Tem preferência pela transportadora? Sim Não

- Qual transportadora? _____

- Qual o horário de entrega? _____

IMPORTANTE: Para um melhor atendimento ao cliente, solicitamos o envio deste formulário, com todos os dados acima preenchidos e revisados.

Declaro estar ciente de que as informações acima estão revisadas e corretas, responsabilizando-me pela veracidade dos dados acima prestados.

Local

____/____/____

Data

Assinatura do responsável

12.3 DECLARAÇÃO DE CONFORMIDADE PARA INSTALAÇÃO

(Favor preencher e enviar à VMI APÓS a construção da sala de exames.)

Esta declaração visa informar a VMI Tecnologias Ltda, que as determinações exigidas no manual de pré-instalação foram cumpridas.

Caso não tenham sido cumpridas e o técnico tenha que se deslocar para fazer a instalação do equipamento, as despesas com viagem, hospedagem, alimentação, deslocamentos, serão cobradas do cliente/comprador do equipamento.

A Empresa ou Cliente:

Endereço:

Declara para os devidos fins que possui um local adequado para instalação do equipamento de raios X, modelo Apolo D / Apolo S, rigorosamente de acordo com as instruções contidas neste manual, normas, resoluções e portarias informadas.

Declara ainda estar ciente de que deverá arcar com as despesas de viagem e estadia, caso os técnicos/engenheiros solicitados para instalação encontrem a sala do equipamento em desacordo com as referidas instruções, ou ainda, não seja permitida, por parte do cliente, a realização dos serviços.

Sem mais para o momento, firma-se o instrumento presente em uma única via.

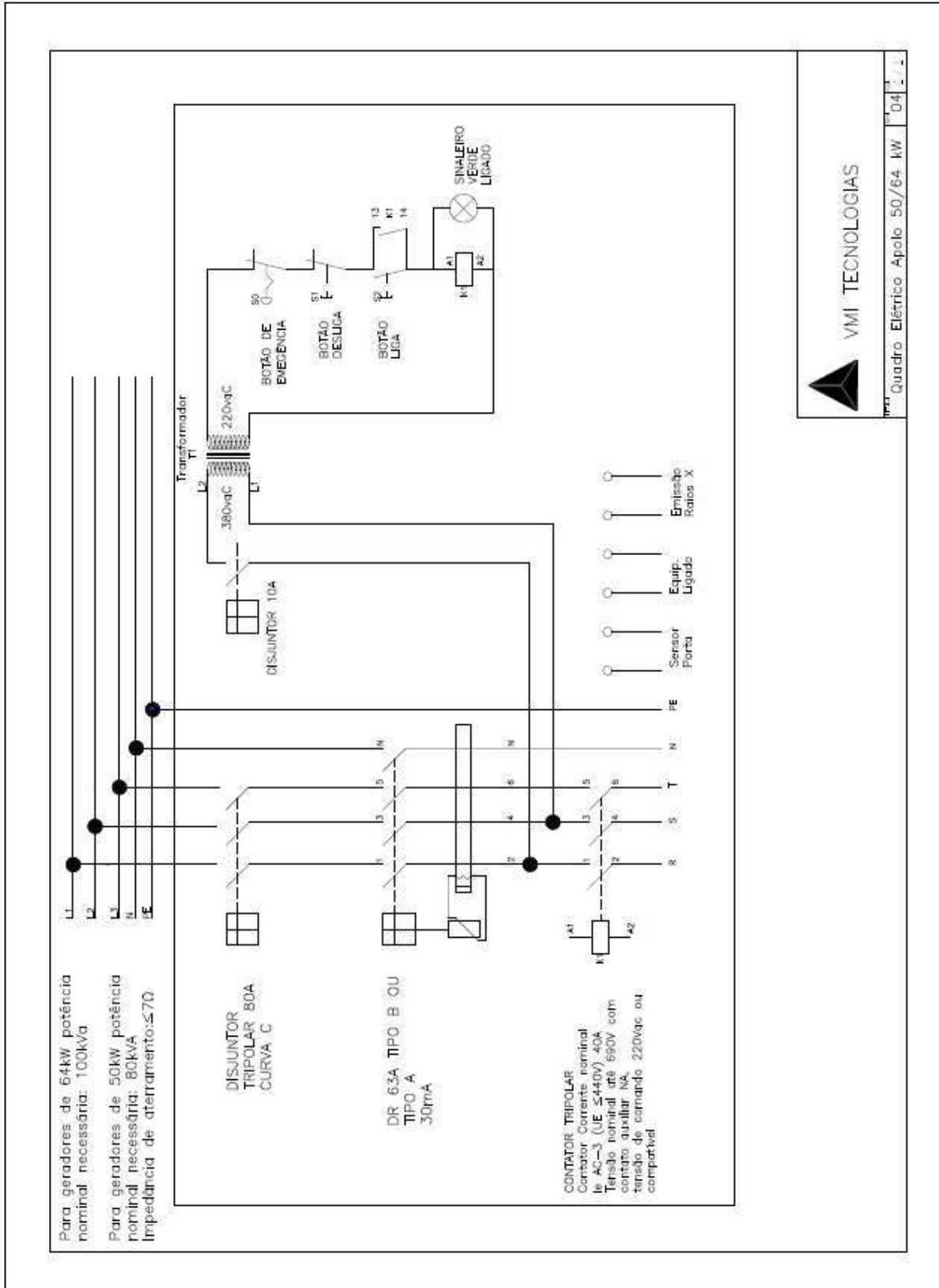
Local

Data

Assinatura do responsável

13 ANEXOS

ANEXO 1 - DIAGRAMA DE MONTAGEM QUADRO DE FORÇA.

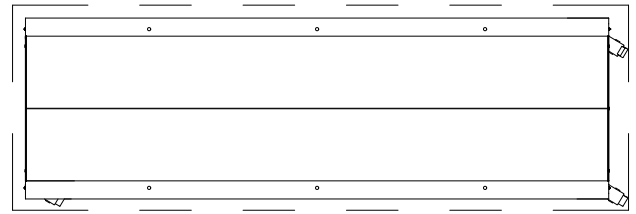


ANEXO 2 – EQUIPAMENTOS PARA CONFIGURAÇÃO DO LAYOUT DA SALA

Mesas

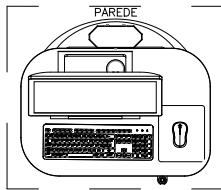


Mesa Tampo Flutuante (Elevatoria/ Fixa)

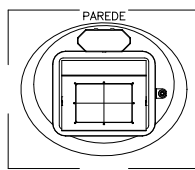


Mesa S/ Rodas

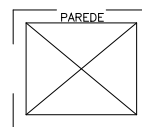
Pedestal e Comando Gerador



Pedestal Digital

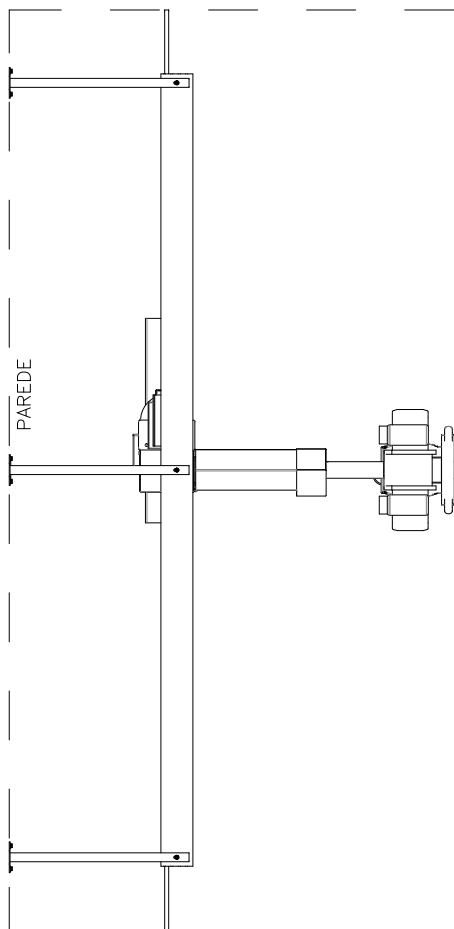


Pedestal Convencional

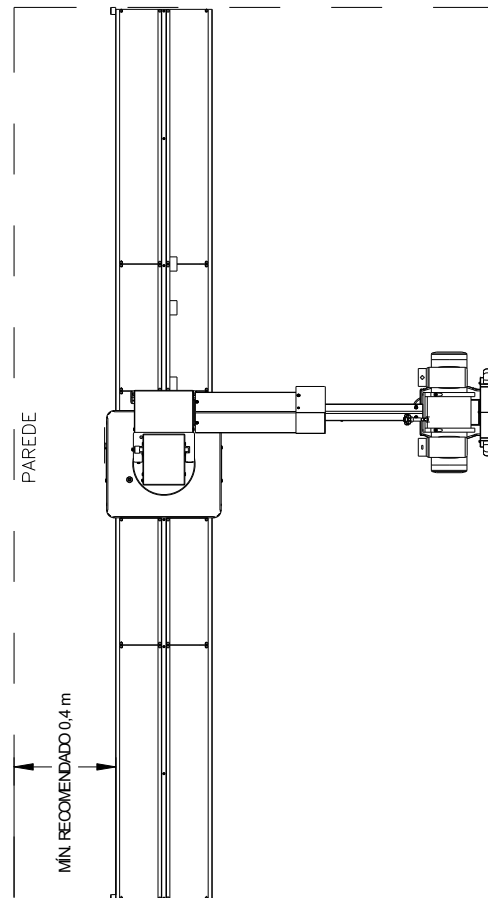


Gerador RX

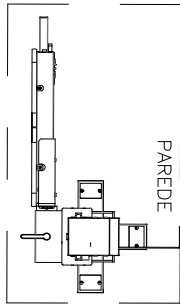
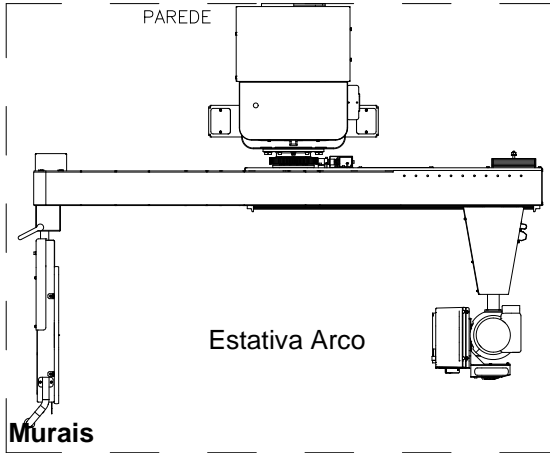
Estativas



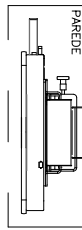
Estativa Chão-Teto



Estativa Chão-Chão



Mural MBG



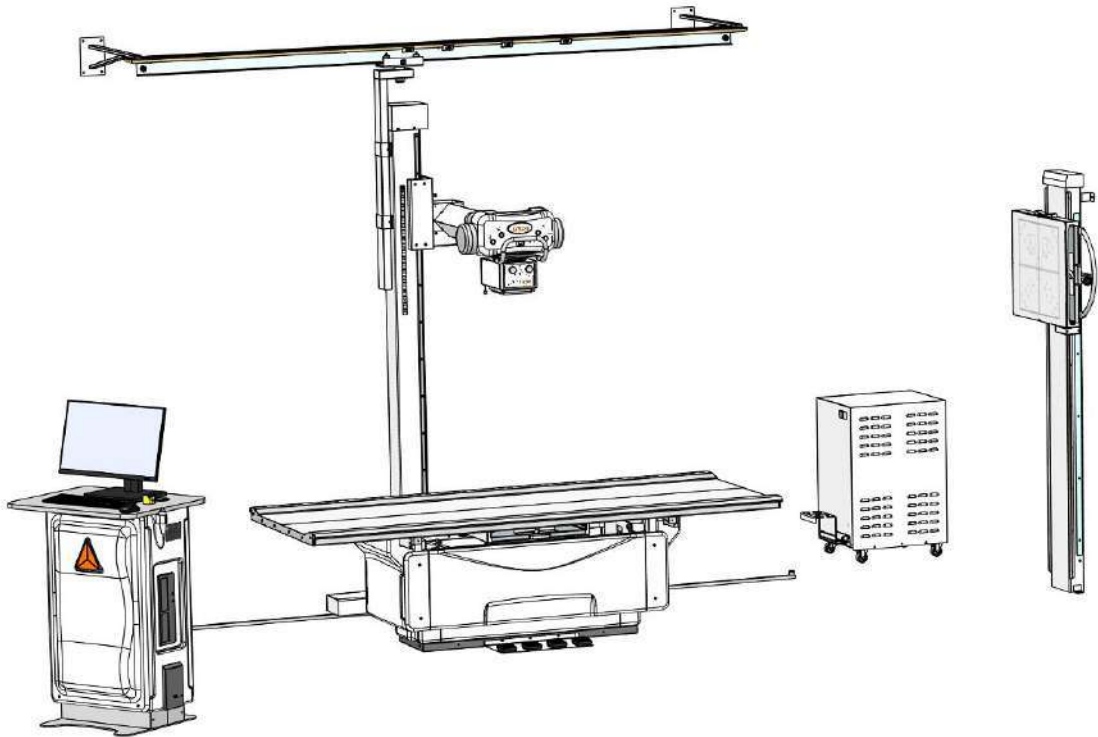
Mural MB

Manual do Usuário
APOLO



M É D I C A

APARELHO DE RAIOS-X FIXO SÉRIE APOLO



Apolo D / Apolo D 350/ Apolo S

Contato

vmimedica@vmimedica.com.br

Endereço do fabricante

VMI Tecnologias Ltda.

Rua Prefeito Elizeu Alves da Silva, Nº 400

Distrito Industrial Genesco Aparecido De Oliveira

Lagoa Santa/MG

Brasil

© 2022 VMI Tecnologias Ltda.



Todos os direitos reservados. É proibida a reprodução ou transmissão total ou parcial, por qualquer forma ou meios, sejam eles eletrônicos, mecânicos ou outros, sem o consentimento prévio por escrito do detentor dos direitos autorais.

Este manual é entregue ao cliente em formato impresso.

1	INTRODUÇÃO.....	11
1.1	ORIENTAÇÕES PARA INSTALAÇÃO DO EQUIPAMENTO	11
1.2	NATUREZA DA RADIAÇÃO.....	12
1.3	SOBRE ESTAS INSTRUÇÕES DE USO	12
1.4	CONVENÇÕES E SÍMBOLOS USADOS NESTE MANUAL	13
1.4.1	<i>Outros símbolos</i>	14
1.5	INTENÇÃO DE USO.....	17
1.5.1	<i>Informação adicional</i>	17
1.6	CONFORMIDADE.....	18
1.7	DETALHES DA PUBLICAÇÃO.....	18
2	SEGURANÇA.....	19
2.1	SEGURANÇA ELÉTRICA	20
2.2	SEGURANÇA MECÂNICA.....	21
2.3	SEGURANÇA CONTRA EXPLOSÃO.....	21
2.4	SEGURANÇA CONTRA INCÊNDIO	21
2.5	PROTEÇÃO CONTRA RADIAÇÃO	22
2.6	GUIA PARA APLICAÇÃO PEDIÁTRICA	23
2.7	COMPATIBILIDADE ELETROMAGNÉTICA (CEM)	24
3	DESCRIÇÃO	25
3.1	SALA DE EXAME.....	25
3.2	SALA DE CONTROLE.....	26
3.2.1	<i>Pedestal Apolo D</i>	26
3.2.2	<i>Pedestal Apolo S</i>	27
4	CONFIGURAÇÕES	28
4.1	COMANDO GERADORES (PEDESTAL).....	28
4.2	GERADORES.....	29
4.3	ESTATIVAS.....	30
4.3.1	<i>Estativa Porta Tubo Chão-Teto</i>	31
4.3.2	<i>Estativa Porta Tubo Chão</i>	37
4.3.3	<i>Estativa Porta-Tubo Giratória Arco</i>	41
4.3.4	<i>Estativa Porta-Tubo Telescópica de Teto Manual</i>	44
4.3.5	<i>Estativa Porta-Tubo Telescópica de Teto automatizada</i>	46
4.3.6	<i>Estativa Porta-Tubo Giratória Ortogonal</i>	47
4.4	ESTATIVA MURAL BUCKY.....	50
4.4.1	<i>Estativa Mural Bucky MB</i>	51
4.4.2	<i>Estativa Mural Bucky MBG</i>	52
4.4.3	<i>estativa mural Setrus</i>	54
4.5	MESAS DE EXAME	57
4.5.1	<i>Mesa Bucky Tampo Flutuante L</i>	57
4.5.2	<i>Mesa Bucky Tampo Flutuante Elevatória</i>	59
4.5.3	<i>Mesa Bucky Tampo Fixo</i>	61
4.5.4	<i>Mesa Sobre Rodas</i>	63
4.6	RELAÇÃO DAS ESTATIVAS, MESAS E MURALS DO APOLO	64
5	GERADOR DE ALTA TENSÃO	65
5.1	INFORMAÇÕES SOBRE O PAINEL DE COMANDO	65
5.1.1	<i>Versão Convencional:</i>	65
5.1.1.1	<i>Informações Gráficas</i>	68
5.1.2	<i>Versão Digital:</i>	69
5.2	DISPARADOR MANUAL	70
6	OPERAÇÃO.....	71
6.1	LIGANDO/DESLIGANDO O EQUIPAMENTO.....	71

6.2	USO DO DETECTOR	72
6.3	EXPOSIÇÃO DE RAIOS-X	73
6.4	COLIMAÇÃO	76
6.5	AJUSTE DE PARÂMETROS	78
6.6	PROGRAMA ANATÔMICO DE ÓRGÃOS (APR)	79
6.6.1	<i>Apolo S</i>	79
6.6.2	<i>Apolo D</i>	81
6.7	LIBERAÇÃO DE RAIOS-X	83
6.7.1	<i>Cancelamento do preparo de Raios-X</i>	84
6.7.2	<i>Cancelamento do disparo de Raios-X</i>	84
6.7.3	<i>Realizando exposições automáticas</i>	85
6.8	LISTA DE MENSAGENS DE FALHAS QUE PODEM SER GERADAS:	88
7	MANUTENÇÃO, LIMPEZA E DESCARTE	90
7.1	MANUTENÇÃO	90
7.1.1	<i>Testes e verificações feitas pela assistência técnica</i>	90
7.1.2	<i>Testes e verificações feitas pelo operador</i>	94
7.2	LIMPEZA	96
7.3	DESINFECÇÃO	97
7.4	DESCARTE	97
8	DADOS TÉCNICOS	98
8.1	CONDIÇÕES AMBIENTAIS	98
8.2	CLASSIFICAÇÃO	99
8.3	DADOS ELÉTRICOS - INSTRUÇÕES PARA INSTALAÇÃO DA REDE ELÉTRICA DE ALIMENTAÇÃO	99
8.3.1	<i>Apolo D / Apolo S</i>	99
8.3.2	<i>Apolo d 350</i>	100
8.4	DADOS RADIOLÓGICOS	101
8.4.1	<i>Gerador 80/65/50 kW (Apolo d / apolo s)</i>	101
8.4.2	<i>Gerador 40 kW (apolo d 350)</i>	103
8.5	MODOS DE EXPOSIÇÃO	104
8.6	CONTROLE AUTOMÁTICO DE EXPOSIÇÃO (AEC)	105
8.7	CÂMARA DE MEDIÇÃO - AEC	106
8.8	CONJUNTO EMISSOR DE RADIAÇÃO X	106
8.8.1	<i>Precauções a Serem Tomadas Antes Da Primeira Aplicação De Carga</i>	108
8.8.1.1	<i>Procedimento de aquecimento (WARM-up) do Tubo – Gerador 80/65/50 kw</i>	109
8.8.1.2	<i>Procedimento de warm-up (aquecimento) do Tubo – gerador 40 kw</i>	111
8.8.2	<i>Segurança Térmica</i>	112
8.9	CONJUNTO FONTE DE RADIAÇÃO X	113
8.10	COLIMADOR	114
8.11	PAD (DAP)	115
8.12	GRADE ANTIDIFUSORA	116
8.13	PAINEL DETECTOR DE IMAGEM DIGITAL	117
8.13.1	<i>Processamento de Imagem</i>	118
8.13.2	<i>Funcionalidades do Software</i>	119
8.14	COMPUTADOR	120
9	DADOS DE CEM	120
10	ETIQUETAS	125
10.1	ESTATIVAS	125
10.1.1	<i>Estativas Chão teto / chão chão</i>	125
10.1.2	<i>estativa arco</i>	125
10.1.3	<i>estativa teto telescópica</i>	126
10.1.4	<i>estativa ortogonal</i>	126
10.2	ESTATIVA MURAIAS	127
10.2.1	<i>estativa mural Bucky MBG</i>	127

10.2.2	<i>Estativa Mural Bucky MB</i>	127
10.2.3	<i>estativa mural bucky setrus</i>	128
10.3	MESAS BUCKY.....	128
10.3.1	<i>tampo flutuante e elevatória</i>	128
10.3.2	<i>sobre rodas e fixa</i>	129
10.4	GERADOR RAIOS-X.....	129
10.5	PEDESTAL.....	130
10.6	LISTA DE ETIQUETAS.....	130

Lista de Figuras

Figura 1- Apolo.....	11
Figura 2 - Sala de Exames sugerida.....	25
Figura 3 - Pedestal Premium (Opcional)	26
Figura 4 - Pedestal Padrão	26
Figura 5 – Pedestal Apolo S.....	27
Figura 6 - Painel de comando do Modelo Convencional	28
Figura 7 – Computador (Workstation) do modelo Digital	29
Figura 8 - Estativa Porta Tubo Chão-Teto	31
Figura 9- Painel de controle da Estativa Porta-Tubo	33
Figura 10- Painel de controle da Estativa Porta-Tubo	34
Figura 11 - Estativa Porta Tubo Chão-Teto	35
Figura 12 - Movimento vertical e de giro do Painel de controle da Estativa Porta-tubo	36
Figura 13 - Estativa Porta Tubo Chão.....	37
Figura 14- Painel de controle da Estativa Porta-Tubo	38
Figura 15- Painel de controle da Estativa Porta-Tubo	39
Figura 16 - Estativa Porta Tubo Chão.....	40
Figura 17 - Movimento vertical e de giro do Painel de controle da Estativa Porta-tubo	41
Figura 18- Estativa Porta-Tubo Giratória Arco.....	42
Figura 19- Painel de controle da Estativa Porta-Tubo	43
Figura 20 - Estativa Porta-Tubo Telescópica de Teto.....	44
Figura 21- Estativa Porta Tubo Telescópica de Teto Motorizada	46
Figura 22- Estativa Porta Tubo Telescópica de Teto Motorizada	47
Figura 23- Estativa Porta-Tubo Giratória Ortogonal.....	48
Figura 24- Estativa Porta-Tubo Ortogonal Fixa	49
Figura 25- Estativa Porta-Tubo Giratória Ortogonal Isocêntrica	49
Figura 26 – Estativa Mural Bucky MB	51
Figura 27 - Mural Bucky MBG	52
Figura 28– Estativa Mural Bucky MBG.....	53
Figura 29 – Estativa Setrus.....	54
Figura 30 – Estativa Setrus (movimentos)	55
Figura 31 - Mesa Bucky Tampo Flutuante L.....	58
Figura 32 - Mesa Bucky Elevatória Tampo Flutuante	59
Figura 33- Mesa Elevatória	60
Figura 34 - Mesa Bucky Tampo Fixo	62
Figura 35 - Mesa Bucky Tampo Fixo	63
Figura 36 - Painel Versão Convencional.....	65
Figura 37- Informações gráficas.....	68

Figura 38- Painel de Comando Digital.....	69
Figura 39- Painel de Comando (Ligar Equipamento)	70
Figura 40 - Disparador manual	70
Figura 41- Indicação Luminosa	71
Figura 42 - Indicação Luminosa	71
Figura 43- Ajuste do SID.....	74
Figura 44- Indicação SID teto	74
Figura 45- Colimador	77
Figura 46 - Descrição do Colimador	77
Figura 47 – Painel de Controle Apolo S – Grupos Anatômicos	79
Figura 48 – Painel de Controle Apolo S – Subpartes.....	80
Figura 49 – Painel de Controle Apolo S – Projeções	80
Figura 50 – Painel de Controle Apolo S – Tamanhos Paciente	81
Figura 51 - Painel de Controle Apolo D - Projeções	82
Figura 52 - Painel de Controle Apolo D - Tamanhos Paciente	82
Figura 53- Disparador	83
Figura 54- Disparador	84
Figura 55- Mensagem de Erro (disparo interrompido).....	85
Figura 56 – PAD.....	86
Figura 57 – Plug e receptáculo.....	108
Figura 58 – Polaridade	108
Figura 59 – Radiação Extra focal	113
Figura 60 – Eixos Taxa de kerma	114
Figura 61 – PAD.....	115
Figura 62 – Grade Antidifusora	116
Figura 63 – Fluxo do Processamento de Imagem	118
Figura 64 – Estativa Porta-Tubo.....	125
Figura 65 – Estativa Porta-Tubo.....	125
Figura 66 – Estativa Porta-Tubo.....	126
Figura 67 – Estativa Porta-Tubo.....	126
Figura 68 – Estativa Mural Bucky MBG.....	127
Figura 69 – Estativa Mural Bucky MB	127
Figura 70 – Estativa Porta-Tubo.....	128
Figura 71 – Mesas Bucky.....	128
Figura 72 – Estativa Porta-Tubo.....	129
Figura 73 – Gerador Apolo.....	129
Figura 74 – Pedestal Apolo	130

Lista de Tabelas

Tabela 1- Dados de registro na Anvisa.....	18
Tabela 2 - Componentes sala de exame	25
Tabela 3 – Pedestal Apolo D	26
Tabela 4 – Pedestal Apolo S.....	27
Tabela 5 – Configurações para salas de Exames.....	28
Tabela 6 - Dados técnicos da Estativa Porta Tubo Chão.....	32
Tabela 7 - Descrição do painel de controle.....	33
Tabela 8 - Descrição do painel de controle.....	34
Tabela 9 – Giro Estativa	35
Tabela 10 - Dados técnicos da Estativa Porta Tubo Chão.....	37
Tabela 11 - Descrição do painel de controle.....	38
Tabela 12 - Descrição do painel de controle.....	39
Tabela 13 – Giro Estativa	40
Tabela 14 - Dados técnicos da Estativa Arco	42
Tabela 15 - Descrição do painel de controle.....	43
Tabela 16 - Descrição da Estativa Porta-Tubo Telescópica de Teto Manual	45
Tabela 17 - Descrição da Estativa Porta Tubo Telescópica de Teto Motorizada	46
Tabela 18 - Dados técnicos da Estativa Ortogonal.....	50
Tabela 19 - Dados técnicos do Mural Bucky MB.....	51
Tabela 20 - Dados técnicos da Estativa Mural Bucky MBG.....	53
Tabela 21 - Dados técnicos da Estativa Mural Setrus	55
Tabela 22 – Dados Técnicos da Mesa Tampo Flutuante L	58
Tabela 23 - Dados Técnicos Mesa Tampo Flutuante Elevatória	60
Tabela 24 - Dados técnicos da Mesa Bucky tampo fixo.....	62
Tabela 25 - Dados Técnicos Mesa Sobre Rodas	64
Tabela 26 - Lista de Comandos	68
Tabela 27 - Lista de Gráficos	69
Tabela 28 - Descrição do Disparador manual	70
Tabela 29 - SID trilho teto.....	75
Tabela 30 - Descrição do Colimador	78
Tabela 31 - SID e Campo de irradiação	78
Tabela 32 – Condições para mensagem “mAs máximo atingido”	86
Tabela 33 - Valores do produto área-dose	87
Tabela 34 - Lista de mensagens de falhas.....	89
Tabela 35 - Testes e verificações periódicas.....	94

Tabela 36 - Condições ambientais durante o transporte, manuseio e armazenamento 98

Tabela 37 - Condições ambientais recomendadas para operação 98

Tabela 38 - Classificação do equipamento 99

Tabela 39 - Dados Elétricos da rede de alimentação elétrica 99

Tabela 40 - Dados Elétricos da Rede Trifásica 100

Tabela 41 - Dados Elétricos da Rede Monofásica/Bifásica 100

Tabela 42 - Dados radiológicos Gerador 80/65/50 kW 101

Tabela 43 - Dados Técnicos Gerador AT 50 / 65 / 80 kW 102

Tabela 44 - Dados Radiológicos Gerador AT 40 kW 103

Tabela 45 - Dados Técnicos Gerador AT 40kW 104

Tabela 46 - Seleção de Parâmetros de Carga 104

Tabela 47 - Modos de exposição 104

Tabela 48 - Valores de kV mA 105

Tabela 49 - Câmara de Medição – AEC 106

Tabela 50 – Especificações Tubo Raios-X – Apolo D / Apolo S (Gerador 50/65/80 kW) 107

Tabela 51– Especificações Tubo Raios-X – Gerador 40kW 107

Tabela 52- **Tabela A:** Equipamento inativo entre 5 e 10 dias 109

Tabela 53 – **Tabela B:** Equipamento inativo por mais de 10 dias 110

Tabela 54 – **Tabela C:** Aquecimento diário para versões até 125kV 110

Tabela 55 – **Tabela D:** Aquecimento diário para versões até 150kV 111

Tabela 56 – **Tabela E** – Equipamento inativo entre 5 e 10 dias 111

Tabela 57 – **Tabela F** – Equipamento inativo por mais de 10 dias 112

Tabela 58 – **Tabela G** – Aquecimento diário 112

Tabela 59 – Filtração total equivalente do conjunto fonte de Raios-X 113

Tabela 60 – Descrição do Colimador 114

Tabela 61 – Descrição do PAD 115

Tabela 62 – Descrição da Grade Antidifusora 116

Tabela 63 – Descrição do Painel Detector de Imagem Digital 117

Tabela 64 – Dados do computador 120

Tabela 65 – Emissões eletromagnéticas 121

Tabela 66 – Imunidade à interferência eletromagnética – Parte I 122

Tabela 67 – Imunidade à interferência eletromagnética – Parte II 123

Tabela 68 – Distâncias de segurança recomendadas à interferência eletromagnética 124

Tabela 69 – Etiquetas do produto 131

1 INTRODUÇÃO

Apolo D / Apolo D 350 / Apolo S

Este é um equipamento de Raios-X fixo multifuncional, constituído de Mesa de Exames, Estativa Mural Bucky, Estativa Porta Tubo, Conjunto Fonte de Radiação X (Tubo/Colimador), Gerador de Alta Tensão e Painel de Operação, os sistemas APOLO são definidos pela tecnologia de obtenção de imagem sendo utilizada.

Apolo S: receptor de imagem convencional (Cassete/Filme), com opção de integração de sistema CR.

Apolo D / Apolo D 350: receptor de imagem digital (radiografia digital), composto por Sistema de Imagem com Painel Detector de Imagem Digital (cabeadado ou wireless) integrado e Estação de Trabalho (Workstation) para aquisição, processamento e visualização de imagens.

O equipamento foi desenvolvido para a realização de exames radiográficos de pacientes nas posições deitado, em pé ou sentada.

A imagem abaixo ilustra os itens que compõem uma das configurações para o equipamento, onde é opcional o Gerador ser posicionado abaixo da mesa de exames.

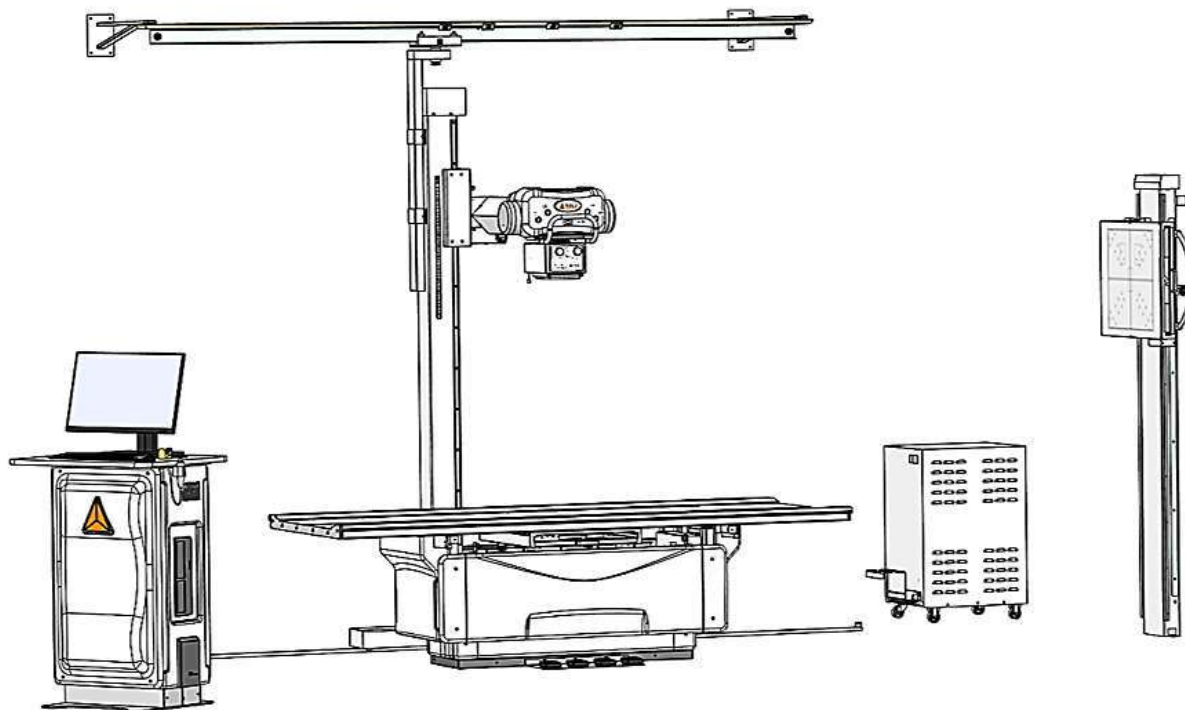


Figura 1- Apolo

1.1 ORIENTAÇÕES PARA INSTALAÇÃO DO EQUIPAMENTO

A instalação do equipamento deverá ser executada por pessoal técnico autorizado pelo fabricante. Os detalhes de instalação estão descritos em procedimentos utilizados por pessoal técnico autorizado. Para solicitar a instalação do equipamento, entre em contato com a VMI Tecnologias Ltda:

Telefone: +55 (31) 3370-3750

1.2 NATUREZA DA RADIAÇÃO

A produção de Raios-X é um fenômeno físico e pode ser realizada através de um processo de desaceleração de elétrons. Basicamente, existem três grandezas envolvidas na produção de Raios-X:

- kV- é a diferença de potencial aplicada no tubo de Raios-X expressa em quilovolts. Esta diferença de potencial está diretamente relacionada com a capacidade de penetração dos Raios-X. Quanto maior a diferença de potencial aplicada entre catodo e anodo, maior a energia dos Raios-X e maior a penetração.
- mA - é a corrente que circula entre o catodo e o anodo do tubo de Raios-X expressa em miliampéres. Ela está relacionada com a intensidade de radiação contida no feixe de elétrons durante o disparo. Para se determinar diferentes valores de corrente, realiza-se o ajuste do aquecimento do filamento.
- mAs - é o produto entre a corrente que circula no tubo de Raios-X pelo tempo de exposição. O resultado deste produto está relacionado com a “quantidade” total de radiação emitida durante o disparo.

Em um tubo de Raios-X o filamento incandescente atua como fonte de elétrons. Controlando-se a incandescência do filamento altera-se a disponibilidade de elétrons.

Ao se aplicar uma diferença de potencial elétrico (kV) entre o CATÔDO e o ANÔDO do tubo de Raios-X, cria-se um fluxo contínuo de elétrons em alta velocidade no sentido do catodo para o anodo. Este fluxo de elétrons é freado bruscamente ao colidir-se em um anteparo metálico (ponto focal do anodo). Durante este processo, a maior parte da energia cinética é transformada em calor, e apenas uma pequena parte em Raios-X.

Ao serem emitidos, os Raios-X são direcionados ao paciente. A diferença de densidade dos tecidos (fator de absorção) faz com que o filme/Painel Detector de Imagem Digital sob o paciente seja sensibilizado de forma diferenciada. O médico pode então “ver” detalhes por diferença de tons de cinza e a partir daí emitir laudos. Microcalcificações e tumores são alguns dos vários objetos de interesse em uma radiografia.

1.3 SOBRE ESTAS INSTRUÇÕES DE USO

Estas Instruções de Uso foram criadas para permitir o uso seguro com o equipamento de Raios-X descrito. Você somente pode operar o equipamento de Raios-X em conformidade com as instruções de segurança declaradas nestas Instruções de Uso e você não deve utilizá-lo para outros fins que não seja os descritos no capítulo “Intenção de uso”.

Antes de tentar operar o equipamento, leia este manual por completo. Você deve prestar atenção especial em todas as informações fornecidas e em todos procedimentos descritos em Operação.

Essas Instruções de Uso são parte do produto. Elas devem ser mantidas próximas do produto de modo que estejam acessíveis a todo momento. O 'cliente' é considerado a autoridade responsável pelo equipamento e 'Operadores' são os Técnicos que manuseiam e operam o equipamento.

Essas Instruções de Uso foram originalmente planejadas, aprovadas e fornecidas pela VMI TECNOLOGIAS em português.

1.4 CONVENÇÕES E SÍMBOLOS USADOS NESTE MANUAL



PERIGO

Este símbolo identifica instruções que devem ser observadas em todos os casos a fim de evitar lesão ao paciente e/ou à equipe.



CUIDADO

Este símbolo identifica instruções que devem ser observadas em todos os casos a fim de evitar danos ao dispositivo descrito.



NOTA / INFORMAÇÃO

Este símbolo é utilizado para identificar notas ou informações.

Os símbolos abaixo são utilizados para identificar conselhos especiais, como, por exemplo, para auxiliar o operador ou melhorar uma sequência operacional.

- ▷ Condição para operação
- ▶ Etapa única em uma ação
- ⇒ Resultado produzido por uma etapa

1.4.1 OUTROS SÍMBOLOS

Estes símbolos podem ser encontrados no corpo do equipamento, em etiquetas afixadas, bem como nas embalagens que compõem o produto.



Radiação ionizante X.



Ponto focal do tubo de Raios-X.



Filtração de radiação X.



Lâmpada do colimador



Endereço do Fabricante.



Data de fabricação do equipamento.



Equipamento tipo B



Não descarte o equipamento sem consultar. Legislação apropriada



Travamento



Destravamento



Atenção! Consulte os documentos acompanhantes.



Consulte o manual do usuário.



Consulte o manual de serviço.



Tensão elétrica perigosa.



Corrente alternada.



Liga.



Desliga.



Centro de gravidade.



Face superior nesta direção.



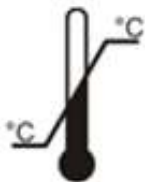
Frágil.



Proteger contra umidade.



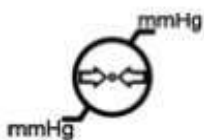
Limite máximo para empilhamento.



Limite mínimo e máximo de temperatura para armazenamento.



Limite mínimo e máximo de umidade relativa para armazenamento.



Limite mínimo e máximo de pressão para armazenamento.

1.5 INTENÇÃO DE USO

O Apolo tem como finalidade gerar imagens radiográficas do corpo humano (tórax, abdome, crânio, osso faciais, membros superiores/inferiores, coluna e outras partes do corpo) em pacientes de todas as idades. As aplicações podem ser feitas com o paciente sentado, em pé, deitado na posição frontal ou dorsal, e é destinado ao uso em todos os exames de radiografia de rotina e emergências. O Apolo não é indicado para uso em mamografia.

1.5.1 INFORMAÇÃO ADICIONAL

O Apolo cobre uma vasta gama de exames radiográficos de diagnóstico por imagem que necessitam de variados níveis e qualidades do feixe de radiação, conforme região de interesse e demanda clínica. Além disso, pode ser aplicado em radiografia pediátrica ou adulta.

Podem ser feitos exames a qualquer tipo de paciente. Os pacientes podem estar fisicamente aptos, com incapacidades, imobilizados ou em estado de choque.

Os ambientes de aplicação incluem clínicas de ortopedia, centros de imagem radiológica, setores de radiologia ou de ortopedia de hospitais ou outras instalações de radiologia.

Diferentes tipos de receptores de imagem podem ser utilizados com o Sistema APOLO, incluindo receptores de radiografia digital (DR) e radiografia computadorizada (CR), bem como cassetes de filme analógico convencional.

O sistema de radiografia convencional (designado analógico) APOLO S, pode ser utilizado em aplicações com diferentes receptores de imagem (cassete/filme, CR e DR). Estando apto a trabalhar na aplicação tradicional (Filme ou CR), com os dispositivos tradicionais existentes no mercado e de diferentes marcas/modelos

O sistema de radiografia digital (digital radiography, DR) APOLO D combina o gerador de raios X e sistema de imagem digital em um sistema integrado. toda a interação do usuário com o gerador de raios X é realizada através do computador do sistema de imagem digital. O sistema Digital é composto por detector de imagem DR e um computador de estação de trabalho.

O Gerador é dotado de recurso amigável de PAO/APR (Programa Anatômico de Orgãos/ Anatomically Programmed Radiography), também conhecido como Técnicas Programáveis e opcionalmente dotado da função de AEC (Controle Automático de Exposição), sendo que estas duas funcionalidades podem ser integradas para melhoria da usabilidade.

Este equipamento foi projetado para exames radiográficos de paciente na posição sentado, em pé ou deitado. Durante o exame, o paciente é posicionado na Mesa de Exames ou na Estativa Mural conforme o requisito clínico. A presença de uma terceira pessoa só é recomendada em casos extremos (conforme condições motoras e mentais do paciente e limitações da legislação local). Para o devido posicionamento, o operador fica no ambiente do paciente, porém, durante a exposição de radiação ele deve ficar junto ao Painel de Controle que deve ser posicionado atrás de um biombo de proteção contra radiação que permite uma visualização do paciente desta posição.

O desempenho do Apolo está em total conformidade com os Requisitos Essenciais de Segurança e Eficácia de Produtos Médicos, definidos em Resolução da ANVISA. O equipamento garante excelente qualidade de imagem de acordo com a finalidade médica que se busca, com uma exposição às radiações do paciente e do operador tão baixa quanto razoavelmente exequível. A qualidade da imagem é assegurada através da realização de um conjunto de testes. Tais testes têm como base os requisitos técnicos estabelecidos pela ANVISA.

Parte Aplicada: As partes que em utilização normal necessariamente entram em contato físico com o

paciente para que o equipamento realize sua função são o Tampo da Mesa de Exames, o Tampo do Mural Bucky e o Painel Detector de Imagem Digital. Além destes pontos, o operador (e não o paciente) entra em contato com o Conjunto fonte de radiação X (Tubo, Colimador, DAP), com os punhos da estativa, com o painel de operação (incluindo computador do sistema de imagem e disparador) e com os pedais de acionamento dos periféricos.

1.6 CONFORMIDADE

Este equipamento foi testado, certificado e seu desempenho está em total conformidade com os Requisitos Essenciais de Segurança e Eficácia de Produtos Médicos, estabelecido pela ANVISA, bem como as normas de segurança da série IEC 60601 aplicáveis ao produto.

Dados de registro	
Nº reg. Anvisa	81583780001
Classificação	Classe III

Tabela 1- Dados de registro na Anvisa

Treinamento

CUIDADO



O operador só deve manusear este equipamento após ter sido treinado com sucesso sobre seu uso seguro e eficaz. O uso deste equipamento sem treinamento adequado pode levar a danos pessoais e físicos e ao diagnóstico incorreto.

1.7 DETALHES DA PUBLICAÇÃO

Publicado pela VMI Tecnologias Ltda.

A VMI Tecnologias Ltda se reserva ao direito de realizar alterações nas Instruções de Uso e no produto descrito. As especificações do produto estão sujeitas às modificações sem notificação prévia. Nada contido nessas Instruções de Uso tem por intenção ser uma oferta, garantia, promessa ou condição contratual e não devem ser consideradas como tal.

2 SEGURANÇA

Você somente pode operar o equipamento de Raios-X em conformidade com as instruções de segurança declaradas nestas Instruções de Uso e você não deve utilizá-lo para outros fins que não seja os descritos no item Intenção de Uso. Este equipamento de Raios-X somente pode ser operado por pessoas que possuam experiência necessária em proteção contra radiação ou conhecimento de proteção contra radiação e que tenham sido instruídos sobre a operação do equipamento de Raios-X. É sempre responsabilidade do cliente em cumprir com as normas que se aplicam à configuração e operação de equipamento de Raios-X. A instalação do equipamento deve ser realizada por equipe técnica autorizada do fabricante. Após a instalação não são permitidas modificações no sistema instalado. Eventuais atualizações somente podem ser feitas com autorização formal expressa do fabricante.

AVISO

Você não deve utilizar o equipamento se este tiver qualquer defeito técnico elétrico ou mecânico. Isso se aplica particularmente às falhas no display, avisos e alarmes.

Os circuitos de segurança não devem ser removidos, nem modificados.

Você pode remover ou abrir partes do gabinete apenas se tiver sido instruído a fazê-lo nessas Instruções de Uso.

Se houver evidência de perda de óleo na carcaça do tubo de Raios-X, interrompa imediatamente a operação do equipamento.

Não deve ser conectado nenhum dispositivo ao equipamento que não esteja especificado como parte do equipamento. Caso necessário, consulte o fabricante para maiores esclarecimentos.

Este equipamento somente poderá ser modificado se as respectivas alterações estiverem previstas no Registro sanitário do equipamento na ANVISA e realizado por equipe técnica autorizada do fabricante. Consulte sempre o fabricante para maiores esclarecimentos. Inclusão de partes de outros equipamentos incorre em multa sanitária e risco de segurança para os usuários / operadores.



2.1 SEGURANÇA ELÉTRICA

O equipamento de Raios-X atende aos padrões de Segurança para Classe I e Tipo B de acordo com a norma IEC 60601-1. Apenas pessoas treinadas em manutenção podem remover as proteções do cabo de alta tensão do conjunto do tubo de Raios-X e do gerador de alta tensão. Este equipamento de Raios-X somente pode ser operado em salas médicas que atendam aos requisitos da IEC.



PERIGO

Não remova proteções ou cabos deste produto a menos que expressamente instruído para tal nessas Instruções de Uso.



PERIGO

Há um risco de colisão do conjunto fonte de radiação X no operador/paciente devido à movimentação angular do conjunto fonte, pois, os freios que travam o conjunto fonte nas posições desejadas, é um freio eletromagnético o qual depende de energia elétrica para permanecer acionado.



CUIDADO

Para evitar o risco de choques elétricos, este equipamento só deve ser conectado a uma fonte de alimentação com aterramento de proteção.



PERIGO

Em face de possíveis interferências funcionais mútuas e riscos associados a interferência recíproca, para investigações ou tratamentos específicos, com uso de outros equipamentos ou dispositivos na presença do Apolo, é importante observar todas as advertências declaradas aqui neste manual. Embora não seja esperado que o desempenho e a segurança destes equipamentos sejam afetados negativamente em usos normalmente previstos, o usuário deve consultar os respectivos fabricantes ou um perito, para garantir que a combinação não afete a segurança do paciente, operadores e do ambiente.

2.2 SEGURANÇA MECÂNICA

PERIGO

Certifique-se de que suas mãos ou vestimentas não correm o risco de serem presas ou apanhadas pelos componentes em movimento do equipamento de Raios-X.

Certifique-se que não há pessoas ou objetos no alcance do movimento do equipamento de Raios-X.

Certifique-se de que o paciente, sentado ou deitado, não corre nenhum risco enquanto você posiciona a estrutura do receptor de imagem ou do conjunto fonte de Raios-X.

Durante os movimentos motorizados, fique atento para evitar lesões que possam resultar da colisão de partes motorizadas do equipamento com outros itens móveis ou estacionários que provavelmente estarão nas proximidades.

A carga máxima sobre os tampos do Mural Bucky MBG / Setrus / Arco e Ortogonal é de 10 kg.



2.3 SEGURANÇA CONTRA EXPLOSÃO

CUIDADO

Você nunca deve operar este equipamento médico em áreas que exista risco de explosão, como, por exemplo, salas de cirurgia.

Detergentes e desinfetantes, incluindo aqueles utilizados em pacientes, podem criar misturas explosivas de gases. Observe todas as regras de segurança referentes a este assunto



2.4 SEGURANÇA CONTRA INCÊNDIO

CUIDADO

Você nunca deve operar este equipamento médico em áreas que exista risco de incêndio.

As ranhuras para ventilação não devem ser cobertas ao ligar o equipamento.

Somente utilize extintores em incêndios causados por falha elétrica quando estes forem especificamente rotulados para este fim. O uso de água ou outros produtos líquidos em incêndios deste tipo pode levar a lesões fatais ou outras lesões sérias.

Caso seja seguro, isole o produto da rede elétrica antes de tentar extinguir o incêndio. Isso reduzirá o risco de choque elétrico.



2.5 PROTEÇÃO CONTRA RADIAÇÃO

PERIGO

Antes de realizar qualquer exame de radiografia, certifique-se de que todas as medidas de proteção contra radiação foram tomadas. Toda a equipe, na sala de exame, deve estar em conformidade com as regulamentações válidas de proteção contra radiação ao utilizar o Raios-X. É importante estar em conformidade com as seguintes regras:

Para proteger o paciente contra a radiação, sempre utilize os acessórios de proteção contra radiação além dos dispositivos instalados ao equipamento de Raios-X (ex., colimador, espaçador, filtro).

Vista as roupas de proteção quando necessário.

Sempre use a menor colimação possível do feixe de Raios-X. A radiação desviada depende diretamente do volume do objeto exposto.



Utilize um dosímetro pessoal caso tenha de entrar na área controlada. A VMI recomenda a determinação da dose pessoal que ocorre no local de trabalho sob condições práticas e o seu uso como base para as precauções contra radiação.

Utilize uma distância foco-pele tão grande quanto possível, a fim de manter a dose absorvida no paciente tão baixa quanto razoavelmente exequível. Quanto menor a distância foco-pele, maior a radiação fornecida ao paciente.

Esteja sempre ciente de que todo material colocado na passagem da radiação, entre o paciente e o receptor da imagem, exercerá uma influência negativa na qualidade da imagem, além de elevar a dose no paciente.

Certifique-se de que uma comunicação acústica e visual seja estabelecida entre o operador e o paciente mesmo durante a exposição, utilizando meios técnicos (p.ex., um interfone), caso necessário.

Os circuitos de segurança, que podem impedir a ativação da radiação X sob determinadas circunstâncias, não podem ser removidos nem modificados.

Restrinja o acesso ao equipamento de acordo com as normas locais de proteção contra radiação.

2.6 GUIA PARA APLICAÇÃO PEDIÁTRICA



Tenha cuidado especial ao fazer imagens de pacientes fora da faixa de tamanho adulto típico. As crianças são mais radiosensíveis que os adultos. Adotar as diretrizes da campanha Image Gently e reduzir a dose para procedimentos radiográficos, mantendo uma qualidade de imagem clínica aceitável, beneficiará os pacientes.

Por favor, consulte os links a seguir para reduzir os fatores da técnica radiográfica para pacientes de pediatria: <https://www.fda.gov/radiation-emitting-products/medical-imaging/pediatric-x-ray-imaging>
<http://www.imagegently.org/>.

Como regra geral, as próximas recomendações devem ser observadas em pediatria:

- Utilize tempos curtos de exposição.
- Se for possível, utilize configurações com valores de kVp altos.
- **Nunca utilizar Grades em exames pediátricos** visto que o uso de Grades exige maiores doses.

Posicionamento do paciente pediátrico: Os pacientes pediátricos não são tão propensos quanto os adultos a entender a necessidade de permanecer imóvel durante o procedimento. Portanto, faz sentido fornecer ajuda para manter o posicionamento estável. Recomenda-se fortemente o uso de dispositivos de imobilização como almofadas e sistemas de contenção (cunhas de espuma, fitas adesivas, etc.) para evitar a necessidade de exposições repetidas devido à movimentação dos pacientes pediátricos. Sempre que possível, use técnicas baseadas nos menores tempos de exposição.

Proteção: Recomendamos que você forneça blindagem extra de órgãos ou tecidos radiosensíveis, como olhos, gônadas e glândulas tireoides. A aplicação de uma colimação correta também ajudará a proteger o paciente contra a radiação excessiva. Por favor, consulte a seguinte literatura científica sobre radiosensibilidade pediátrica: GROSSMAN, Herman. "Proteção Radiológica em Radiografia Diagnóstica de Crianças". Radiologia Pediátrica, Vol. 51, (Nº 1): 141-144, janeiro de 1973: <http://pediatrics.aappublications.org/content/51/1/141>.

Fatores da técnica radiográfica: É aconselhável reduzir os fatores da técnica radiográfica aos níveis mais baixos que permitam manter uma boa qualidade de imagem.

Por exemplo, se a configuração para radiografia de abdômen em adultos for de: 70–85 kVp, 200–400 mA e 15–80 mAs, considerar começar em 65–75 kVp, 100–160 mA e 2,5–10 mAs para pacientes de pediatria. Sempre que for possível utilizar configurações com valores de kVp altos e SID (Distância Foco-Imagem) longa.

Resumo:

- Efetuar unicamente a radiografia quando houver benefício médico explícito.
- Efetuar unicamente a radiografia da área indicada.
- Utilize a radiação mínima necessária para obter uma imagem adequada, em função do tamanho da criança (reduzir os fatores de exposição – kVp e mAs).

- Tentar usar sempre tempos de exposição curtos, SID longas e dispositivos de imobilização.
- Evitar efetuar múltiplas exposições e recorrer a técnicas de diagnóstico alternativas (como ultrassons ou ressonâncias magnéticas) quando for possível.



NOTA

Para exames pediátricos, utilize um filtro não inferior a 0,1 mm Cu ou 3,5 mm AL. Neste caso, o detector deve ser retirado do bucky, se houver um, e o exame realizado com o mesmo externamente ao respectivo bucky.

Antes de inserir algum acessório nos trilhos do colimador, verifique o perfeito encaixe entre o acessório e o trilho. As folgas podem possuir tolerância máxima de ± 0.5 mm. Um encaixe com folgas superiores ao especificado, pode causar a queda do acessório.

2.7 COMPATIBILIDADE ELETROMAGNÉTICA (CEM)

Equipamentos médicos elétricos precisam de cuidados especiais em relação à CEM e precisam ser instalados e colocados em uso de acordo com as informações de CEM fornecidas nos documentos relacionados. De acordo com essa finalidade, o dispositivo atende as normas de CEM que regem as emissões permissíveis de campos eletromagnéticos de equipamentos operados eletricamente e a imunidade a ser obtida. Apesar disso, não se pode excluir com absoluta certeza que sinais de rádio de transmissores de alta frequência, tais como celulares ou equipamentos móveis de rádio similares, que também atendam às normas de CEM, não influenciarão no funcionamento adequado de equipamentos médicos elétricos quando esses são operados em proximidade direta com potência de transmissão relativamente alta. A operação de tal equipamento de rádio deve, portanto, ser evitada nas proximidades de produtos médicos controlados e regulados eletronicamente em face de possíveis interferências funcionais.

Explicação

Equipamentos eletrônicos que estão de acordo com as normas de CEM são configurados de modo que, sob condições normais de uso, os defeitos causados pela interferência eletromagnética possam ser excluídos. Entretanto, em relação aos sinais de rádio de transmissores de alta frequência com uma potência de transmissão relativamente alta, que são operados nas proximidades de dispositivos eletrônicos, a ocorrência de possíveis incompatibilidades eletromagnéticas com o dispositivo eletrônico não pode ser completamente descartada. Com configurações incomuns, isso pode resultar em sequências operacionais não intencionadas sendo iniciadas no dispositivo e, sob certas circunstâncias, riscos indesejados para paciente ou operador. Portanto, a ativação de qualquer transmissão de equipamento móvel de rádio — isso também se aplica ao modo em standby — deve ser evitada. Celulares devem ser desligados em áreas demarcadas. Para mais informações, consulte capítulo "Dados de CEM".

3 DESCRIÇÃO

3.1 SALA DE EXAME

A imagem abaixo ilustra os itens que compõem uma das configurações para o equipamento, onde é opcional o Gerador ser posicionado abaixo da mesa de exames.

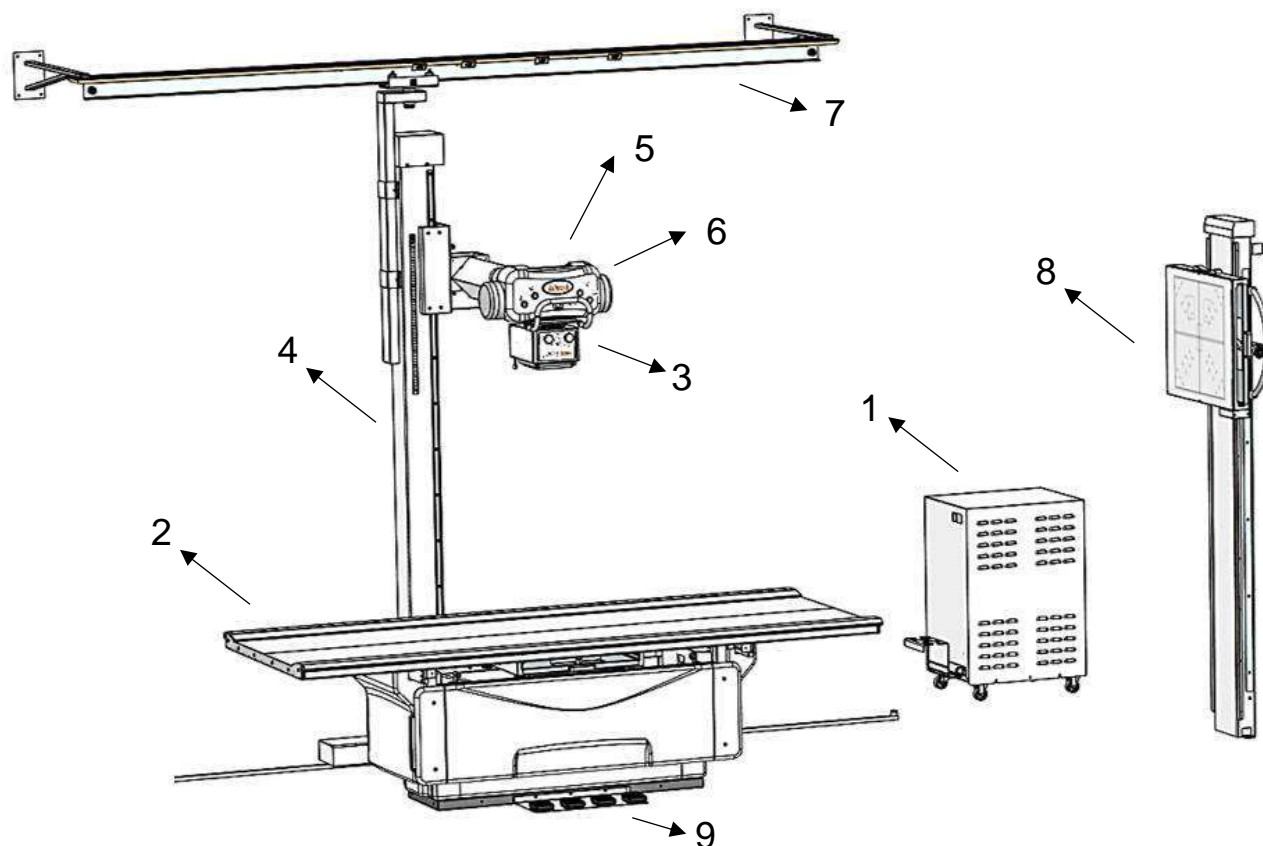


Figura 2 - Sala de Exames sugerida

Nº	Descrição
1	Gerador
2	Mesa Buck Elevatória
3	Colimador
4	Estativa Porta-tubo
5	Tubo Raios-X
6	Painel Controle Estativa
7	Trilhos
8	Estativa Mural
9	Pedais de controle

Tabela 2 - Componentes sala de exame



NOTA

A área compreendida pela sala de exames é considerada como sendo ambiente do paciente.

3.2 SALA DE CONTROLE

3.2.1 PEDESTAL APOLO D

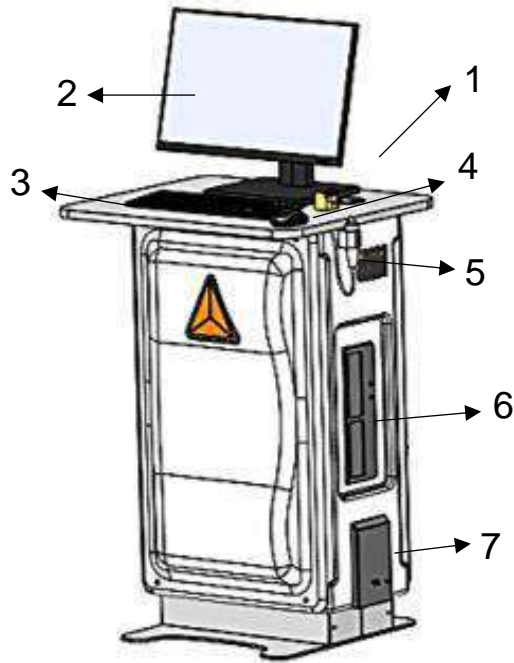


Figura 3 - Pedestal Premium (Opcional)

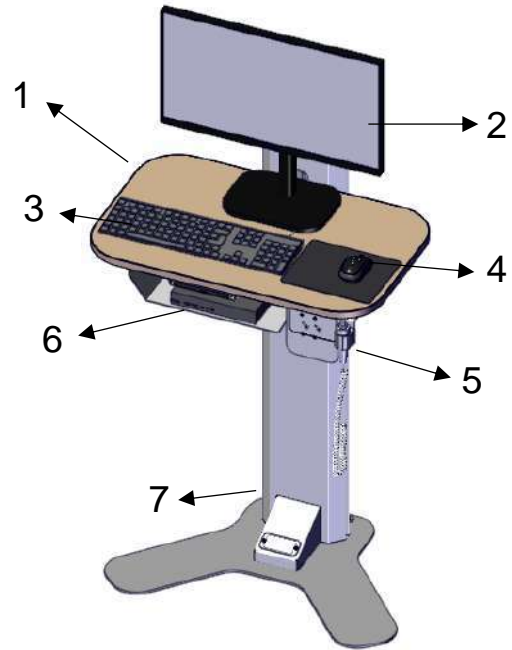


Figura 4 - Pedestal Padrão

Nº	Descrição
1	Estação de Trabalho (Workstation)
2	Monitor
3	Teclado
4	Mouse
5	Disparador remoto
6	Computador
7	Nobreak

Tabela 3 – Pedestal Apolo D

3.2.2 PEDESTAL APOLO S

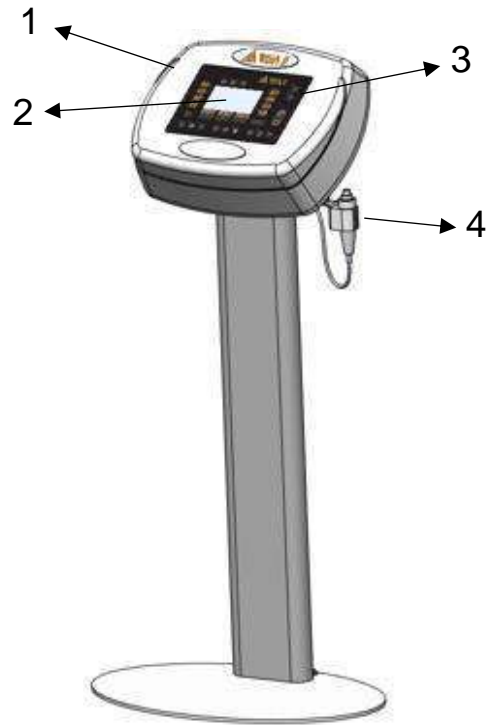


Figura 5 – Pedestal Apolo S

Nº	Descrição
1	Painel de controle do gerador (Apolo S)
2	Display Gráfico LCD colorido
3	Membrana com teclas táteis
4	Disparador remoto

Tabela 4 – Pedestal Apolo S

4 CONFIGURAÇÕES

4.1 COMANDO GERADORES (PEDESTAL)

O equipamento apresenta dois modelos: Convencional - Apolo S e Digital – Apolo D /Apolo D 350, os mesmos possuem diferentes configurações, em relação à potência do gerador (50, 65 ou 80 kW para Apolo S / Apolo D, e 40 kW para Apolo D 350*), estativa porta-tubo, mesa, mural e tubo de RX / Colimador. Devido as particularidades das Estativas Porta Tubo, as configurações abaixo são recomendadas:

*Notas: * O modelo Apolo D 350, é recomendado o uso com a Estativa Porta Tubo Ortogonal, consulte a VMI Tecnologias para uso desse modelo com outras configurações de sala.*

Estativa Porta Tubos	Mural Bucky			Mesa Bucky				
	Fixo	Giratório	Setrus	Tampo Flutuante	Tampo Flutuante Elevatória	Sobre Rodas	Pivotante	Fixa
Chão-Teto	RE	RE	NR	RE	RE	NR	NR	RE
Chão-Chão	RE	RE	NR	RE	RE	NR	NR	RE
Teto Telescópica Manual	OP	OP	RE	OP	OP	OP	RE	OP
Teto Telescópica Automática	OP	OP	RE	OP	OP	NR	RE	OP
*Arco	NR	NR	NR	NR	NR	RE	NR	NR
*Ortogonal	NR	NR	NR	NR	NR	RE	NR	NR

Tabela 5 – Configurações para salas de Exames

Notas: * esses modelos permitem a execução de exames nas posições horizontal, vertical e inclinada, não sendo necessário o uso de qualquer modelo de Mural Bucky

RE – Recomendado; NR – Não recomendado; OP - Opcional

Os dois modelos apresentam diferentes interfaces de operação:

- Modelo Convencional: painel de comando montado em um pedestal, com indicações através de Display Gráfico LCD, com seleção e comandos através de teclas táteis, com sinalização luminosa e acústica de disparo de Raios-X e equipado com disparador manual.



Figura 6 - Painel de comando do Modelo Convencional

- Modelo Digital: O painel de operação do Gerador é integrado ao Sistema de Imagem, facilitando o processo de exposição radiográfica e aquisição de imagens. O controle é por meio de um computador (Workstation) e as indicações e seleções são mostradas no Monitor, que pode ser opcionalmente touchscreen. Esta versão também é equipada com disparador manual.

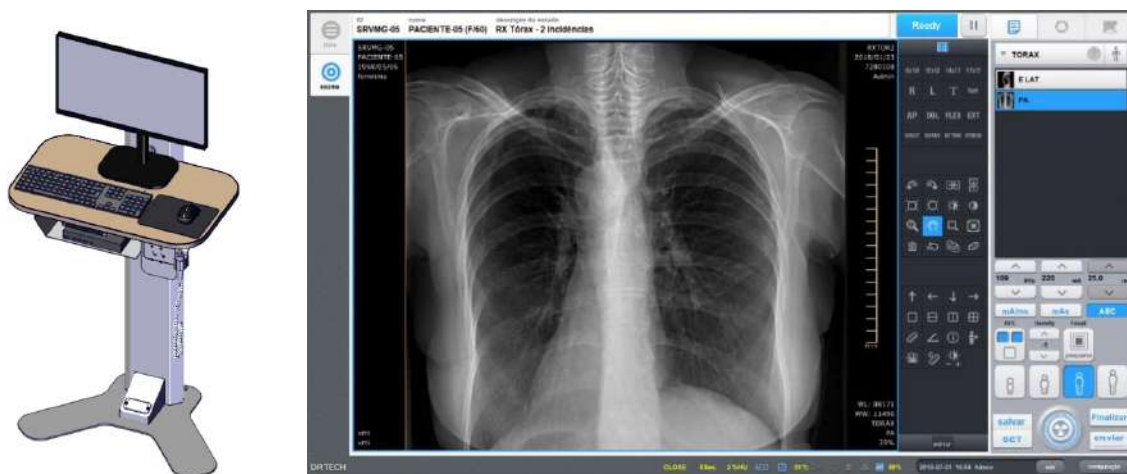


Figura 7 – Computador (Workstation) do modelo Digital

4.2 GERADORES

Os Geradores da VMI possuem tecnologia de controle de alta tensão semirressonante (por deslocamento de fase) com frequência fixa, o circuito de potência utiliza inversor com IGBT (chaveamento em alta frequência), os controles dos circuitos são por múltiplos microcontroladores com arquitetura ARM (Advanced RISC Machine) o que permite uma maior consistência de exposição, maior eficácia de operacionalidade, e maior tempo de vida útil do Tubo.

Controle por realimentação em circuito fechado para os kVp, filamentos e corrente do Tubo de Raios-X, evitando possíveis erros e a necessidade de reajustes.

O giro do anodo é acionado por pulsos rápidos. As características da tensão durante o acionamento e frenagem são configuradas para maximizar a vida útil do tubo de Raios-X. Os Geradores possuem sistema de bloqueio, informado no painel de comando e impedindo a exposição de Raios-X quando a seleção das técnicas radiográficas (kV, mA e tempo ou kV e mAs) estão acima da curva de rendimento do tubo de Raios-X ou da faixa de potência do gerador. A curva de rendimento do tubo de Raios-X configurada no Gerador é específica por modelo do tubo.

O Gerador é dotado de recurso amigável de PAO / APR (Programa Anatômico de Orgãos/ Anatomically Programmed Radiography), também conhecido como Técnicas Programáveis e opcionalmente dotado da função de AEC (Controle Automático de Exposição), sendo que estas duas funcionalidades podem ser integradas para melhoria da usabilidade.

O sofisticado sistema de autodiagnóstico e proteção do Gerador aumenta consideravelmente a sua operacionalidade e diminui os tempos de inatividade do aparelho, o sistema monitora todos os parâmetros de funcionamento: circuitos de filamento, circuitos de geração de kV, circuitos da rotação do anodo, dentre outros. O gerador bloqueia o aparelho caso ocorra alguma anormalidade: falha no circuito de rotação do anodo; sobre aquecimento do tubo de Raios-X; falha no circuito de filamento; entre outras. Após o bloqueio do gerador, uma mensagem de alerta é exibida na tela de comando destacando a ocorrência da proteção. Lista completa das proteções podem ser encontradas no item - *Lista de mensagens de falhas que podem ser geradas*.

4.3 ESTATIVAS

Os modelos de estativa porta tubo que podem ser integrados ao equipamento Apolo são:

- **Estativa Porta Tubo Chão-Teto** - Com movimentos manuais de subida e descida, angulação e rotação do conjunto emissor de Raios-X e movimento longitudinal do conjunto e trilho de teto.
- **Estativa Porta Tubo Chão** - Com movimentos manuais de subida e descida, angulação e rotação do conjunto emissor de Raios-X e movimento longitudinal do conjunto.
- **Estativa Porta Tubo Giratória Arco** - Com movimentos motorizado de subida e descida do braço, movimento manual ou motorizado de angulação do Suporte de Tubo e Receptor de Imagem e movimento manual ou motorizado do SID. Aceita exames de perfil na mesa
- **Estativa Porta Tubo Telescópica de Teto** - Com movimentos manuais ou motorizados e com um ou dois eixos de translação.
- **Estativa Porta Tubo Ortogonal** - Com movimentos motorizados vertical e de rotação do braço e do Bucky, sendo opcional o braço com SID fixo na posição Mural.



NOTA: para a Estativa Porta Tubo Chão-Teto, de acordo com a sala de exames onde a mesma será instalada, o trilho superior pode ser fixado no Teto ou na Parede com os suportes fornecidos pela VMI Tecnologias Ltda.

4.3.1 ESTATIVA PORTA TUBO CHÃO-TETO

A Estativa Porta Tubo Chão Teto é um módulo do conjunto radiológico, destinada a suportar o tubo de Raios-X com intuito de posicionamento adequado aos diferentes tipos de exames radiológicos. Possibilita o direcionamento do feixe de Raios-X para realização de exames na mesa ou no mural.

Características:

- Freios eletromagnéticos para movimentos na horizontal, vertical, transversal e de angulação, com acionamento frontal.
- Indicação luminosa de centralização do tubo.
- Rotação da coluna com pedal para maior segurança.

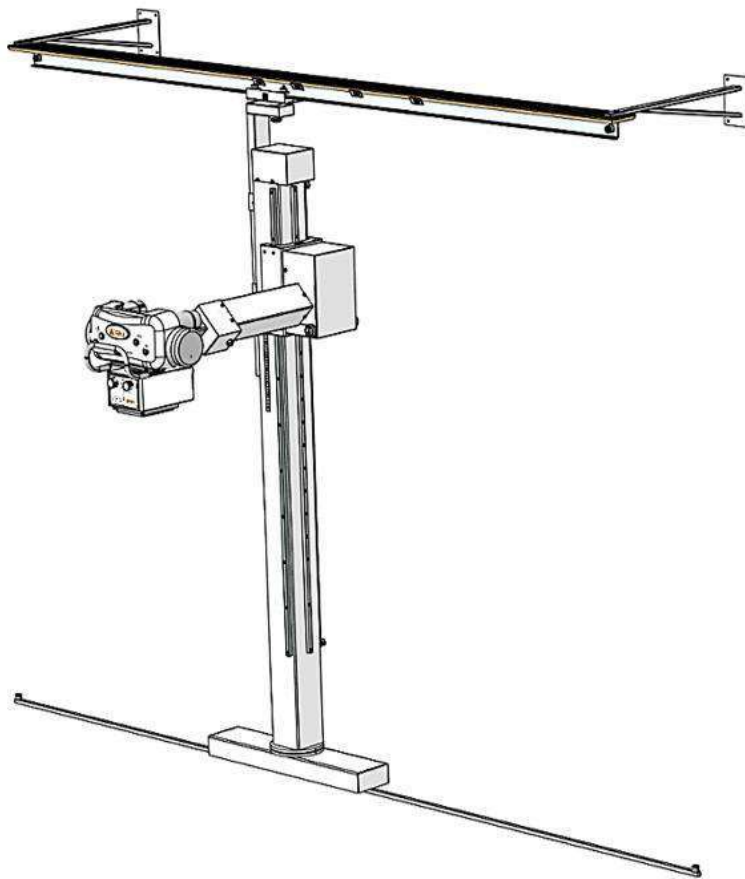


Figura 8 - Estativa Porta Tubo Chão-Teto

ESTATIVA PORTA TUBO

Tipo Fixação	Chão-Teto Chão-Parede
Comando dos Movimentos	Manual com freios eletromagnéticos librados por acionamento por botões no Painel de controle da Estativa.
Deslocamento Vertical	≅ 1,6 m (opcional 1,8 m)
SID máximo para a Mesa	≅ 1,3m
Deslocamento Horizontal	1,5 a 6,0 m (modular 1,5 m)
SID para o Mural	0,9 a 5,6 m
Movimento Transversal do Tubo RX (Telescópico)	≅ 0,3 m (opcional)
Rotação Tubo RX em seu eixo de suporte	360° (-180° a +180°)
Angulação Axial do Tubo	30 ° (-15° a +15°)
Giro da Coluna (eixo vertical)	360°
Alimentação	24 Vdc

Tabela 6 - Dados técnicos da Estativa Porta Tubo Chão Teto

Nota: a simbologia \cong identifica valores aproximados

Estativa Porta-Tubo Chão-Teto

A Estativa Porta Tubo é responsável pela sustentação e posicionamento do Conjunto Fonte de Radiação. Todos seus movimentos para posicionamento possuem freios eletromagnéticos que travam o conjunto mecânico, sendo que o movimento vertical é balanceado por contrapeso. O freio é liberado por comando através de botões localizados no painel da Estativa, chamado de Painel de controle da Estativa. Além destes botões, o Painel de controle da Estativa é equipado com indicador de ângulo do Tubo de Raios-X (Goniômetro). O conjunto conta ainda com a possibilidade de angulação axial do Tubo – uma trava mecânica pode ser liberada pelo operador que visualiza o ângulo através de uma marcação no suporte do Tubo. Para um correto posicionamento, conforme solicitação do exame, há também marcações que indicam a distância foco-imagem (SID) tanto para a Mesa quanto para o Mural.

Painel de controle da Estativa Porta-Tubo Chão-Teto

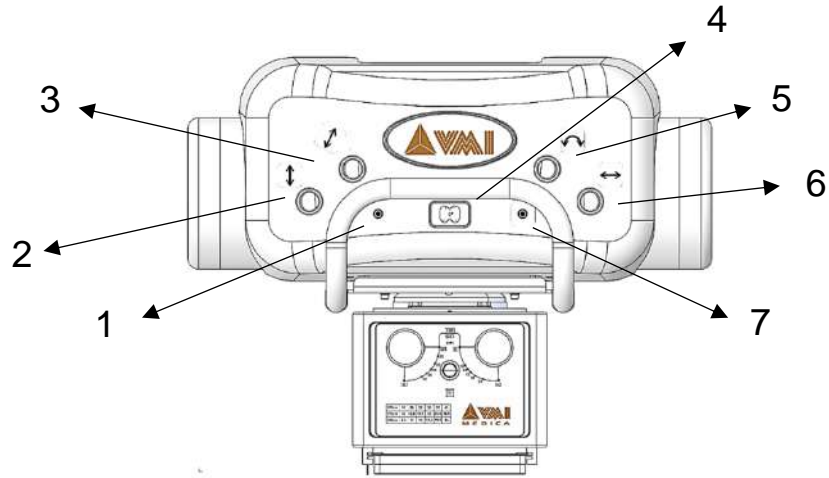


Figura 9- Painel de controle da Estativa Porta-Tubo

Nº	Função
1	Indica centralização do tubo de Raios-X com o receptor de imagem no sentido transversal da mesa. Aceso quando centralizado.
2	Permite o movimento vertical conjunto emissor.
3	Permite o movimento transversal emissor.
4	Permite visualizar o ângulo de inclinação do conjunto emissor.
5	Permite o movimento de angulação do conjunto emissor.
6	Permite o movimento longitudinal do conjunto emissor.
7	Indica quando aceso que a estativa Porta tubo está operacional.

Tabela 7 - Descrição do painel de controle

Botões de comando:



Permite o movimento horizontal do conjunto emissor.



Permite o movimento do conjunto emissor para frente e para trás.



Permite o movimento de angulação do conjunto emissor.



Permite o movimento do conjunto emissor para cima e para baixo

Painel de controle da Estativa Porta-Tubo Chão-Teto¹

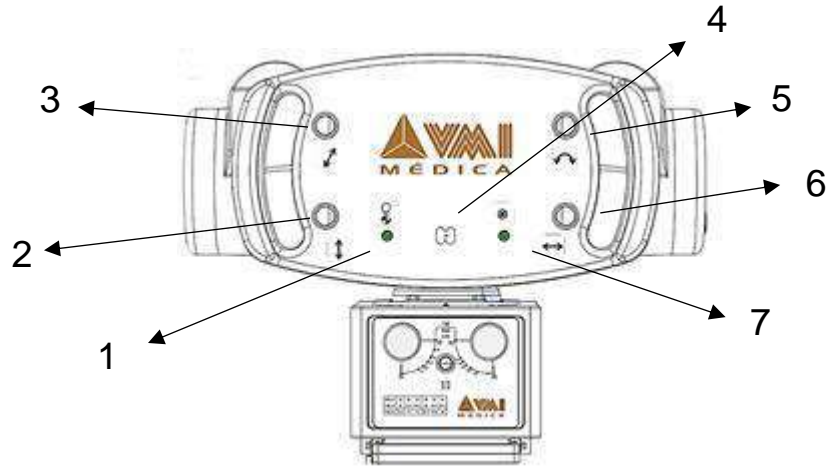


Figura 10- Painel de controle da Estativa Porta-Tubo

Nota: O modelo do Angulador depende da configuração do sistema.

Nº	Função
1	Indica centralização do tubo de Raios-X com o receptor de imagem no sentido transversal da mesa. Aceso quando centralizado.
2	Permite o movimento vertical conjunto emissor.
3	Permite o movimento transversal emissor.
4	Permite visualizar o ângulo de inclinação do conjunto emissor.
5	Permite o movimento de angulação do conjunto emissor.
6	Permite o movimento longitudinal do conjunto emissor.
7	Indica quando aceso que a estativa Porta tubo está operacional.

Tabela 8 - Descrição do painel de controle

Botões de comando:



Permite o movimento horizontal do conjunto emissor.



Permite o movimento do conjunto emissor para frente e para trás.



Permite o movimento de angulação do conjunto emissor.



Permite o movimento do conjunto emissor para cima e para baixo

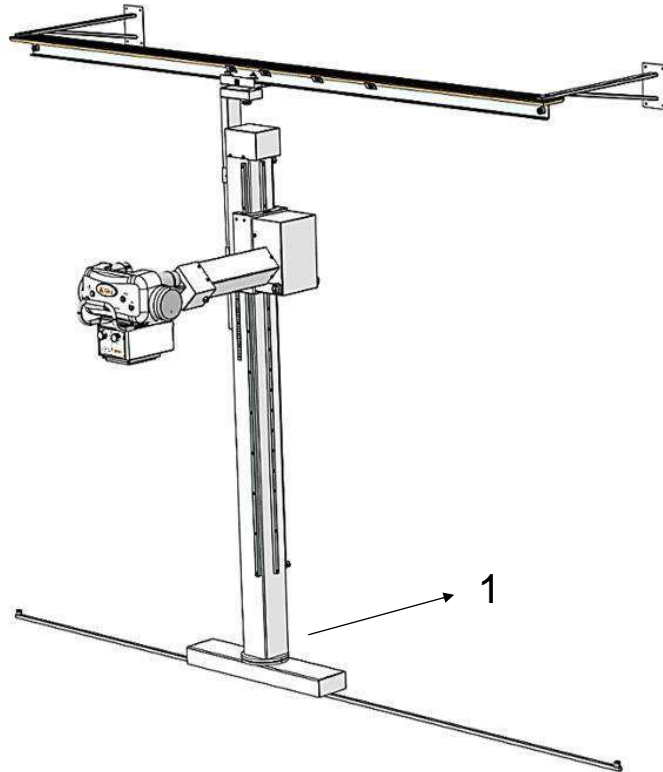


Figura 11 - Estativa Porta Tubo Chão-Teto

Nº	Função
1	Pedal destrava giro da estativa.

Tabela 9 – Giro Estativa

Para rotacionar a Coluna em torno de seu eixo, com um dos pés acione o Pedal 1, destravando a coluna e com as 2 mãos gire a coluna até a posição desejada, libere o pedal e certifique do travamento da coluna.

Exemplos de movimentos do Painel de Controle.

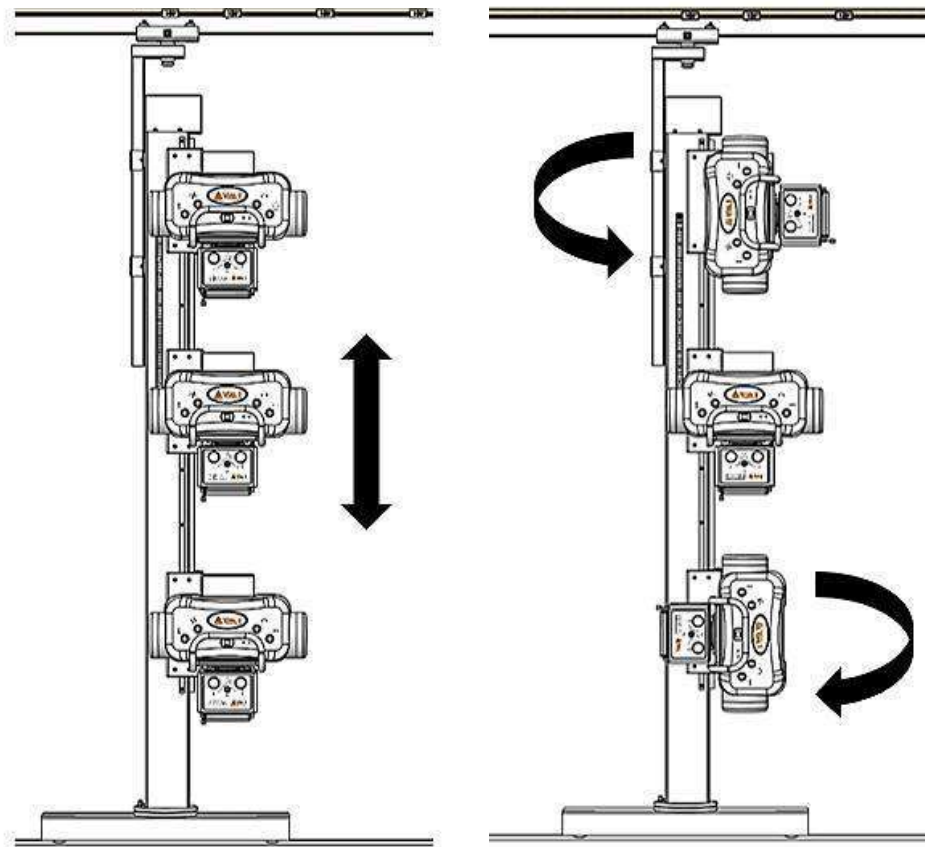


Figura 12 - Movimento vertical e de giro do Painel de controle da Estativa Porta-tubo

CUIDADO



Durante a movimentação para posicionamento do Conjunto Emissor de Raio-X, certificar que não há obstruções para realização do movimento desejado, afim de evitar colisão com outras partes do equipamento ou paciente.

4.3.2 ESTATIVA PORTA TUBO CHÃO

A Estativa Porta Tubo Chão é um módulo do conjunto radiológico, destinada a suportar o tubo de Raios-X com intuito de posicionamento adequado aos diferentes tipos de exames radiológicos. Possibilita o direcionamento do feixe de Raios-X para realização de exames na mesa ou no mural, difere da Estativa Porta Tubo Chão-Teto por não possuir o trilho superior e ser fixada no chão.

Características:

- Freios eletromagnéticos para movimentos na horizontal, vertical, transversal e de angulação, com acionamento frontal.
- Indicação luminosa de centralização do tubo.
- Rotação da coluna com pedal para maior segurança.



Figura 13 - Estativa Porta Tubo Chão

ESTATIVA PORTA TUBO	
Tipo de Fixação	Chão
Comando dos Movimentos	Manual com freios eletromagnéticos librados por acionamento por botões no Painel de controle da Estativa.
Deslocamento Vertical	≅ 1,6 m (opcional 1,8 m)
SID máximo para a Mesa	≅ 1,3 m
Deslocamento Horizontal	1,5 a 6,0 m (modular 1,5 m)
SID para o Mural	0,9 a 5,6 m
Movimento Transversal do Tubo RX (Telescópico)	≅ 0,3 m (opcional)
Rotação Tubo RX em seu eixo de suporte	360° (-180° a +180°) – Opcional: 240° (-120° a +120°)
Angulação Axial do Tubo	30 ° (-15° a +15°)
Giro da Coluna (eixo vertical)	360°
Alimentação	24 Vdc

Tabela 10 - Dados técnicos da Estativa Porta Tubo Chão

Nota: a simbologia ≅ indentifica valores aproximados

Estativa Porta-Tubo Chão

A Estativa Porta Tubo é responsável pela sustentação e posicionamento do Conjunto Fonte de Radiação. Todos seus movimentos para posicionamento possuem freios eletromagnéticos que travam o conjunto mecânico, sendo que o movimento vertical é balanceado por contrapeso. O freio é liberado por comando através de botões localizados no painel da Estativa, chamado de Painel de controle da Estativa. Além destes botões, o Painel de controle da Estativa é equipado com indicador de ângulo do Tubo de Raios-X (Goniômetro). O conjunto conta ainda com a possibilidade de angulação axial do Tubo – uma trava mecânica pode ser liberada pelo operador que visualiza o ângulo através de uma marcação no suporte do Tubo. Para um correto posicionamento, conforme solicitação do exame, há também marcações que indicam a distância foco-imagem (SID) tanto para a Mesa quanto para o Mural.

Painel de controle da Estativa Porta-Tubo Chão

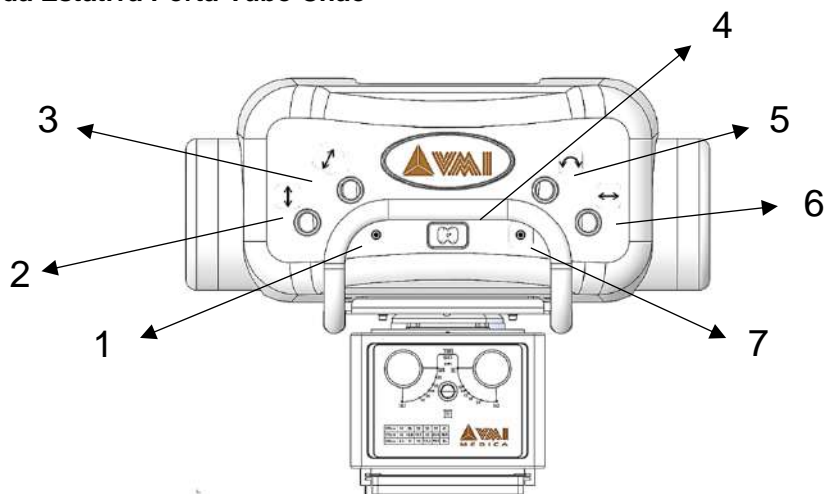






Figura 14- Painel de controle da Estativa Porta-Tubo

Nº	Função
1	Indica centralização do tubo de Raios-X com o receptor de imagem no sentido transversal da mesa. Aceso quando centralizado.
2	Permite o movimento vertical conjunto emissor.
3	Permite o movimento transversal emissor.
4	Permite visualizar o ângulo de inclinação do conjunto emissor.
5	Permite o movimento de angulação do conjunto emissor.
6	Permite o movimento longitudinal do conjunto emissor.
7	Indica quando aceso que a estativa Porta tubo está operacional.

Tabela 11 - Descrição do painel de controle

Botões de comando:

-  Permite o movimento horizontal do conjunto emissor.
-  Permite o movimento do conjunto emissor para frente e para trás.
-  Permite o movimento de angulação do conjunto emissor.
-  Permite o movimento do conjunto emissor para cima e para baixo

Painel de controle da Estativa Porta-Tubo Chão-Teto¹

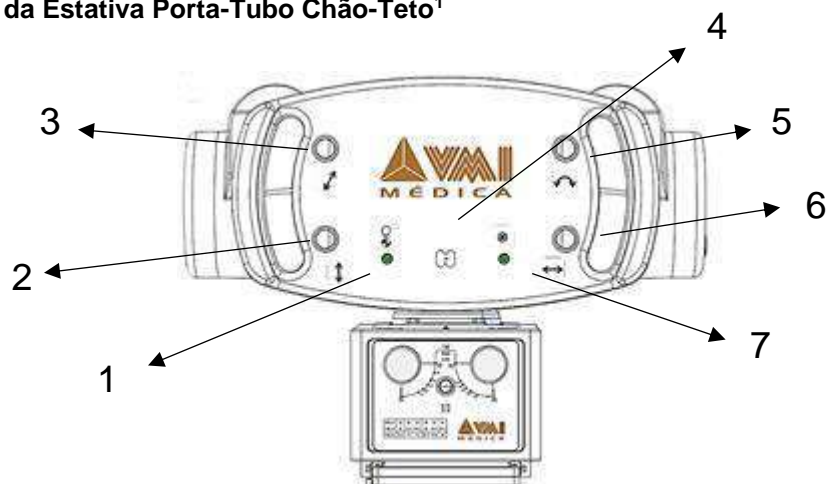


Figura 15- Painel de controle da Estativa Porta-Tubo

Nota: O modelo do Angulador depende da configuração do sistema.

Nº	Função
1	Indica centralização do tubo de Raios-X com o receptor de imagem no sentido transversal da mesa. Aceso quando centralizado.
2	Permite o movimento vertical conjunto emissor.
3	Permite o movimento transversal emissor.
4	Permite visualizar o ângulo de inclinação do conjunto emissor.
5	Permite o movimento de angulação do conjunto emissor.
6	Permite o movimento longitudinal do conjunto emissor.
7	Indica quando aceso que a estativa Porta tubo está operacional.

Tabela 12 - Descrição do painel de controle

Botões de comando:



Permite o movimento horizontal do conjunto emissor.



Permite o movimento do conjunto emissor para frente e para trás.



Permite o movimento de angulação do conjunto emissor.



Permite o movimento do conjunto emissor para cima e para baixo



Figura 16 - Estativa Porta Tubo Chão

Nº	Função
1	Pedal destrava giro da estativa.

Tabela 13 – Giro Estativa

Para rotacionar a Coluna em torno de seu eixo, com um dos pés acione o Pedal 1, destravando a coluna e com as 2 mãos gire a coluna até a posição desejada, libere o pedal e certifique do travamento da coluna.

Exemplos de movimentos do Painel de Controle.

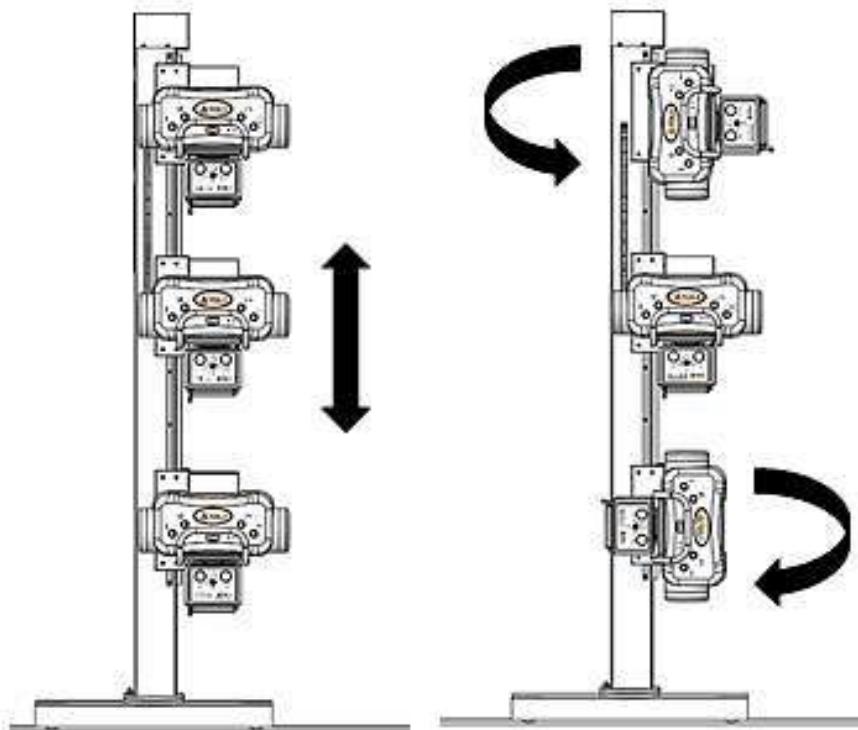


Figura 17 - Movimento vertical e de giro do Painel de controle da Estativa Porta-tubo

CUIDADO



Durante a movimentação para posicionamento do Conjunto Emissor de Raio-X, certificar que não há obstruções para realização do movimento desejado, afim de evitar colisão com outras partes do equipamento ou paciente.

4.3.3 ESTATIVA PORTA-TUBO GIRATÓRIA ARCO

A Estativa Porta-Tubo Giratória Arco é um equipamento de Raios-X multifuncional convencional ou digital, adequado para todos os exames radiográficos de rotina, incluindo em áreas especializadas como trauma, exceto para mamografia.

O equipamento é destinado a exames radiográficos com os pacientes nas posições em pé, sentada ou deitado em conjunto com uma mesa de Raios-X, inclusive com a capacidade de realização de perfil na mesa. Pode ter movimentos manuais e/ou motorizados.

Características:

- Movimentos vertical e do SID motorizados.
- Indicação luminosa da posição mesa.
- Rotação do braço manual.

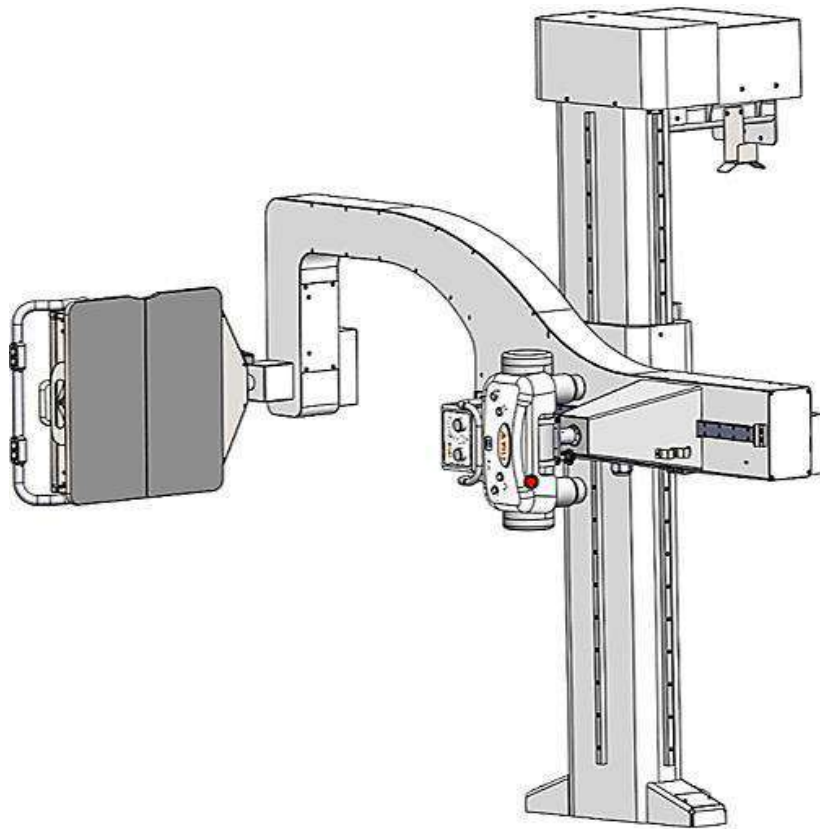


Figura 18- Estativa Porta-Tubo Giratória Arco

ESTATIVA PORTA TUBO GIRATÓRIO ARCO	
Tipo de Fixação	Chão-Parede
Comando dos Movimentos	Motorizado – por botões no painel de comando, para movimentos vertical e do SID Manual* - com freio eletromagnético para rotação do braço, com liberação por botão no painel de comando *Opcional movimento de rotação do braço motorizado
Deslocamento Vertical	≅ 1,3 m
Deslocamento do SID para o Bucky	≅ 0,9 m (0,9 a 1,8 m)
Carga suportada no Bucky	10 kg
Giro do Arco	180° (-45° a +135°)
Bucky Porta Cassete/ Detector	- Bandeja do Bucky provida de auto centralização do Receptor de Imagem. - Grade antidifusora removível - Câmara de medição (AEC) – item opcional
Tampo	Radio transparente de material Biocompatível (ISO 10993-1), com marcação central
Equivalente de atenuação	< 1,7 mm Al
Apoio para queixo	Sim (≅ 1,9 m do chão)
Alimentação	220 Vac/ 24 Vdc (freio eletromagnético)

Tabela 14 - Dados técnicos da Estativa Arco

Nota: a simbologia ≅ indentifica valores aproximados

Painel de controle da Estativa Arco

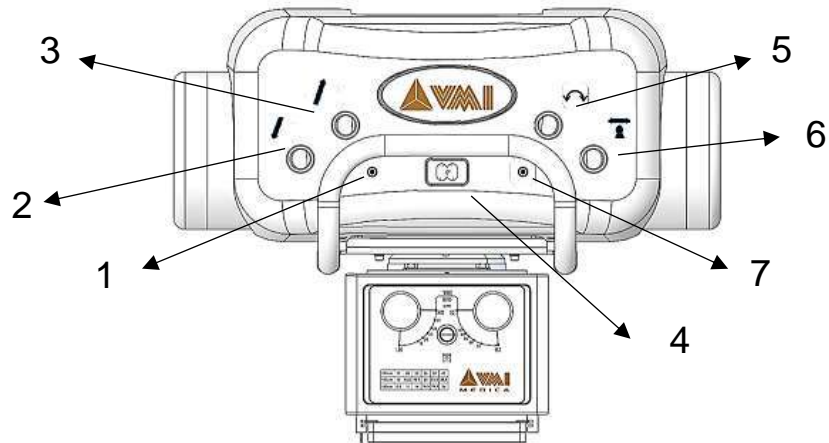


Figura 19- Painel de controle da Estativa Porta-Tubo

Nº	Função
1	Indica que o carro da coluna está na posição para utilização da mesa.
2	Permite o movimento vertical motorizado de descida do Arco.
3	Permite o movimento vertical motorizado de subida do Arco.
4	Permite visualizar o ângulo de inclinação do Braço Giratório. .
5	Libera a trava eletromagnética que permite o giro manual do Arco.
6	Permite o movimento motorizado de ajuste do SID.
7	Indica quando aceso que a trava eletromagnética está liberada.

Tabela 15 - Descrição do painel de controle

Botões de comando:

Nota: Esses botões também estão disponíveis no punho do Bucky



Permite o movimento vertical motorizado de descida do Arco



Permite o movimento vertical motorizado de subida do Arco.



Libera a trava eletromagnética que permite o giro manual do Arco.



Permite o movimento motorizado de ajuste do SID.

NOTA:

Antes de posicionar o Arco na posição para exames utilizando a Mesa Sobre Rodas, posicione o SID na posição 1,0 m, suba o Arco até que o LED (1) ascenda, libere a trava eletromagnética e posicione o Arco na posição 90°

CUIDADO

Nunca execute movimentos de Giro e/ou Movimentos verticais do Arco com a Mesa Sobre Rodas posicionada sobre o Bucky.

Para execução de exames sobre o Bucky, atente para carga máxima de 10Kg suportada pelo conjunto.

4.3.4 ESTATIVA PORTA-TUBO TELESCÓPICA DE TETO MANUAL

A Estativa Porta-Tubo Telescópica de Teto Manual é um módulo integrante do conjunto radiológico, destinada a suportar o tubo de Raios-X com intuito de posicionamento adequado aos diferentes tipos de exames radiológicos. Possibilita o direcionamento do feixe de Raios-X para realização de exames na mesa ou no mural.

Nota: O movimento do Conjunto Emissor de RX é motorizado.



Figura 20 - Estativa Porta-Tubo Telescópica de Teto

Descrição	Característica
Movimento Longitudinal Manual	2,2m (3m opcional)
Movimento Transversal Manual (opcional)	2,5m (3,3m opcional)
Rotação do Tubo do tubo de Raios-X	360° (-180° a +180°)
Angulação do Tubo de Raios-X	270° (-90° a +180°)
Movimento Vertical Motorizado (ajustável)	≅ 1,4 m
Painel de Controle Digital (opcional)	Integrado
Tipo de Fixação	Teto
SID Mural Bucky	0,8 a 1,8 m
SID Mesa Bucky	0,8 a 1,2 m

Tabela 16 - Descrição da Estativa Porta-Tubo Telescópica de Teto Manual

Nota: a simbologia ≅ indentifica valores aproximados

Botões disponíveis no painel de comando da estativa:



Libera a trava eletromagnética do movimento horizontal da estativa



Libera a trava eletromagnética do movimento transversal da estativa (item opcional)



Permite o movimento vertical motorizado de subida do conjunto emissor.



Libera a trava eletromagnética do movimento de angulação do conjunto emissor

4.3.5 ESTATIVA PORTA-TUBO TELESCÓPICA DE TETO AUTOMATIZADA

A Estativa Porta Tubo Telescópica de Teto Automatizada é um módulo integrante do conjunto radiológico, destinada a suportar o tubo de Raios-X com intuito de posicionamento adequado aos diferentes tipos de exames radiológicos. Possibilita o direcionamento do feixe de Raios-X para realização de exames na mesa ou no mural. Opcionalmente, pode ter pré-posicionamento automático.



Figura 21- Estativa Porta Tubo Telescópica de Teto Motorizada

Descrição	Característica
Movimento Longitudinal Motorizado	2,2m (3m opcional)
Movimento Transversal Motorizado (opcional)	2,5m (3,3m opcional)
Rotação do Tubo de Raios-X	360° (-180° a +180°)
Angulação Motorizada do Tubo de Raios-X	270° (-90° a +180°)
Movimento Vertical Motorizado (ajustável)	≅ 1,4 m
Painel de Controle Digital	Integrado
Tipo de Fixação	Teto
SID Mural Bucky	0,8 a 1,8 m
SID Mesa Bucky	0,8 a 1,2 m

Tabela 17 - Descrição da Estativa Porta Tubo Telescópica de Teto Motorizada

Nota: a simbologia ≅ identifica valores aproximados



Figura 22- Estativa Porta Tubo Telescópica de Teto Motorizada

CUIDADO



Nunca execute movimentos automatizados do equipamento com o paciente posicionado no mesmo.

Para execução de exames sobre o Bucky, atente para carga máxima de 10Kg suportada pelo conjunto.

4.3.6 ESTATIVA PORTA-TUBO GIRATÓRIA ORTOGONAL

A Estativa Porta-Tubo Giratória Ortogonal é um módulo multifuncional integrante do conjunto radiológico digital, adequado para todos os exames radiográficos de rotina, incluindo em áreas especializadas como trauma.

O equipamento é destinado a exames radiográficos em pacientes nas posições em pé, sentada ou deitado em conjunto com uma mesa de Raios-X sobre rodas.

Essa Estativa possui os movimentos manual, motorizado e motorizado robotizado, sendo opcional a rotação do braço que suporta o conjunto emissor Isocêntrica, para exames de Tomossíntese.

Este equipamento também possui uma versão opcional com o braço e SID fixos na posição mural.

Características:

- SID 1,00 a 1,80m.
- Giro do braço +/- 180°
- Giro do bucky +/- 90°
- Movimentos manual, motorizado e motorizado robotizado.
- Isocentrico (opcional)

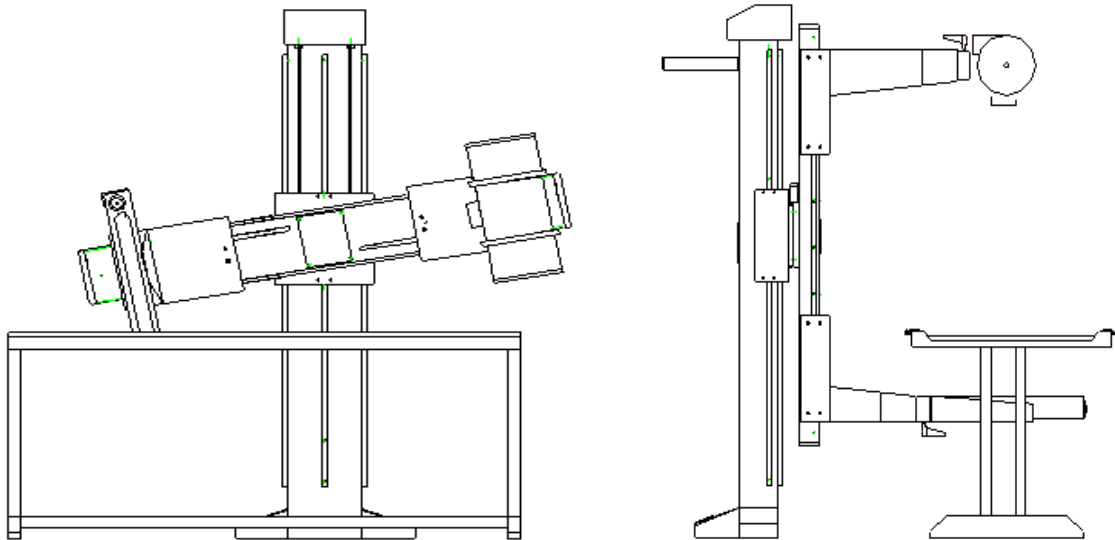


Figura 23- Estativa Porta-Tubo Giratória Ortogonal

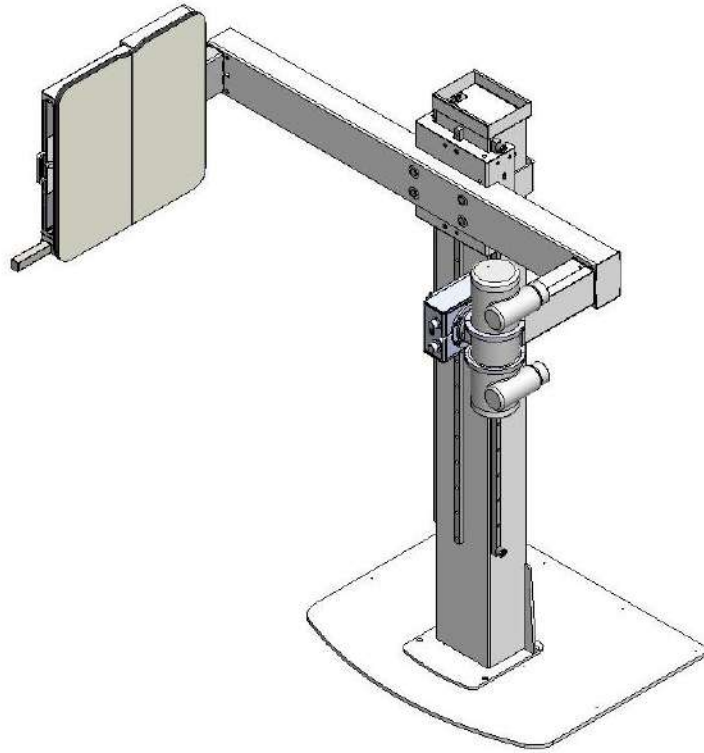


Figura 24- Estativa Porta-Tubo Ortogonal Fixa

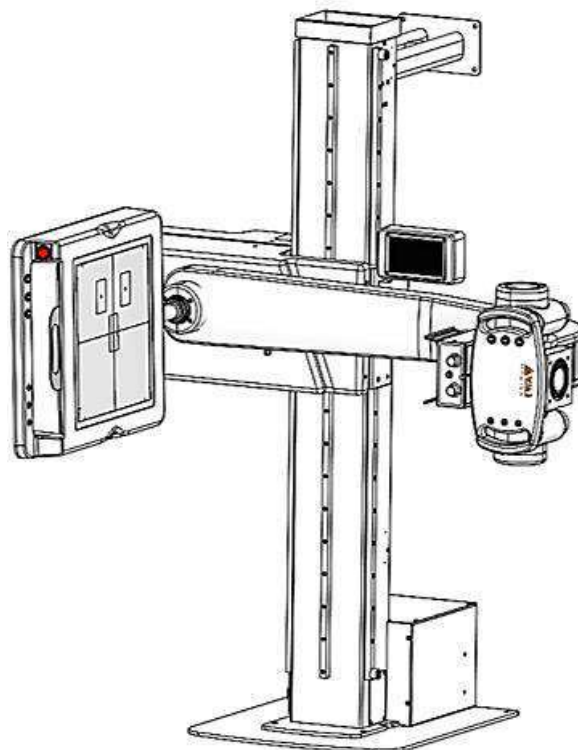


Figura 25- Estativa Porta-Tubo Giratória Ortogonal Isocentrica

ESTATIVA PORTA TUBO GIRATÓRIO ORTOGONAL

Tipo de Fixação	Chão-Parede Chão (modelo com braço fixo)
Comando dos Movimentos	Motorizado – por botões no painel de comando e/ou Touch Screen no painel de LCD
Deslocamento Vertical	≅ 1,3 m
Carga suportada no Bucky	10 kg
Giro do Braço	90°
Bucky Porta Detector	- Grade antidifusora – (opcional removível) - Câmara de medição (AEC) – item opcional
Tampo	Radio transparente de material Biocompatível (ISO 10993-1), com marcação central
Equivalente de atenuação	< 1,7 mm Al
Apoio para queixo	Sim (≅ 1,9 m do chão)
Alimentação	220 Vac/ 24 Vdc

Tabela 18 - Dados técnicos da Estativa Ortogonal

Nota: a simbologia ≅ identifica valores aproximados

CUIDADO



Nunca execute movimentos verticais do braço com a Mesa Sobre Rodas posicionada sobre o Bucky.

Para execução de exames sobre o Bucky, atente para carga máxima de 10Kg suportada pelo conjunto.

4.4 ESTATIVA MURAL BUCKY

O Mural é responsável pela sustentação e posicionamento do Receptor de Imagem vertical e apoio do paciente. O movimento vertical do Bucky é composto de freios eletromagnéticos que travam o conjunto mecânico quando o equipamento está energizado. O freio é liberado por comando através de pedal. O conjunto é balanceado (contrapeso) e o freio atua para garantir a não movimentação do conjunto ao apoio do paciente.

Os modelos de Murais que podem ser integrados ao produto são:

- **Estativa Mural Bucky MB** – movimento de subida e descida do Bucky, com freio mecânico (opcional freio eletromagnético).
- **Estativa Mural Bucky MBG** – movimento de subida e descida do Bucky, com freio eletromagnético liberado através de pedal, e movimento de angulação do Bucky com trava mecânica.
- **Estativa Setrus** – movimentos vertical, horizontal e de giro do Bucky, com freio eletromagnético liberado através de botão no punho do Bucky, (Para esse modelo de estativa é opcional seus movimentos motorizados).

4.4.1 ESTATIVA MURAL BUCKY MB

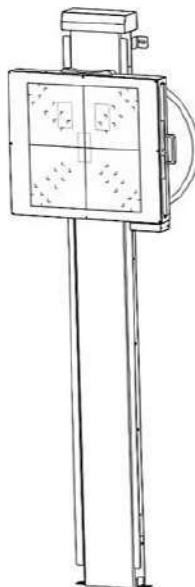


Figura 26 – Estantiva Mural Bucky MB

ESTATIVA MURAL BUCKY MB	
Tipo de Fixação	Chão-Parede
Tipo de Freio	Mecânico (Opcional - freio eletromagnético)
Movimento vertical	\cong 1,6 m
Bucky Porta Cassete/ Detector	<ul style="list-style-type: none"> - Bandeja do Bucky provida de auto centralização do Receptor de Imagem. - Bucky equipado com grade antidifusora removível. - Câmara de medição (AEC) - opcional
Tamanho mínimo de cassete	13 cm x 18 cm (retrato e paisagem)
Tamanho máximo de cassete	43 cm x 43 cm (retrato e paisagem)
Tampo	Radio transparente de material Biocompatível (ISO 10993-1), com marcação de campo e cassete.
Equivalente de atenuação	< 1,2 mm Al
Apoio para queixo	Sim (\cong 1,9 m do chão)
Alimentação	24 Vdc (opcional)
Altura do Chão ao Centro do Bucky	Mínimo – 0,35 m Máximo – 1,8 m (opcional 2,0 m)

Tabela 19 - Dados técnicos do Mural Bucky MB

Nota: a simbologia \cong identifica valores aproximados

Para ajuste da altura, libere o Freio Mecânico através do pedal ou knob, ajuste a altura conforme exame a ser executado.



Nota

Para modelo opcional com freio eletromagnético, a liberação do freio é feita em um pedal.

CUIDADO

Ao realizar o posicionamento do Bucky, ficar atento para que não haja colisão com objetos ou paciente.

Durante a movimentação do Bucky, certifique-se de manter as mãos do operador/paciente afastadas do carro do Bucky, afim de evitar que seus dedos fiquem presos em frestas.

4.4.2 ESTATIVA MURAL BUCKY MBG

O Mural Bucky MBG é um módulo do conjunto radiológico, destinado a suportar o chassi com intuito de posicionamento adequado aos diferentes tipos de exames radiológicos.

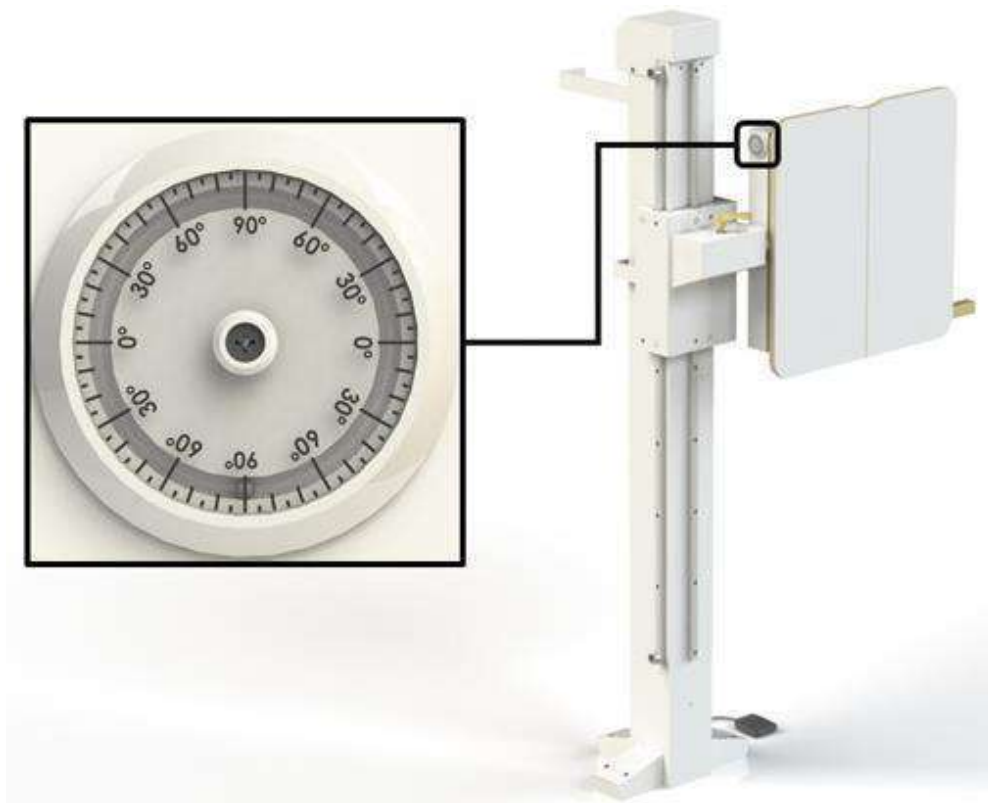


Figura 27 - Mural Bucky MBG

ESTATIVA MURAL BUCKY MBG

Tipo de Fixação	Chão-Parede
Tipo de Freio	Eletromagnético liberado por acionamento de pedal
Deslocamento Vertical	$\cong 1,30$ m
Rotação do Tampo	$\pm 90^\circ$
Bucky Porta Cassete/ Detector	<ul style="list-style-type: none"> - Bandeja do Bucky provida de auto centralização do Receptor de Imagem. - Bucky equipado com grade antidifusora removível. - Câmara de medição (AEC) - opcional
Tamanho mínimo de cassete	13 cm x 18 cm (retrato e paisagem)
Tamanho máximo de cassete	43 cm x 43 cm (retrato e paisagem)
Tampo	Radio transparente de material Biocompatível (ISO 10993-1), com marcação central
Equivalente de atenuação	< 1,2 mm Al
Apoio para queixo	Sim ($\cong 1,9$ m do chão)
Alimentação	24 Vdc (opcional)
Altura do Chão ao Centro do Bucky	Mínimo – 0,35 m Máximo – 1,7 m

Tabela 20 - Dados técnicos da Estativa Mural Bucky MBG

Nota: a simbologia \cong indentifica valores aproximados

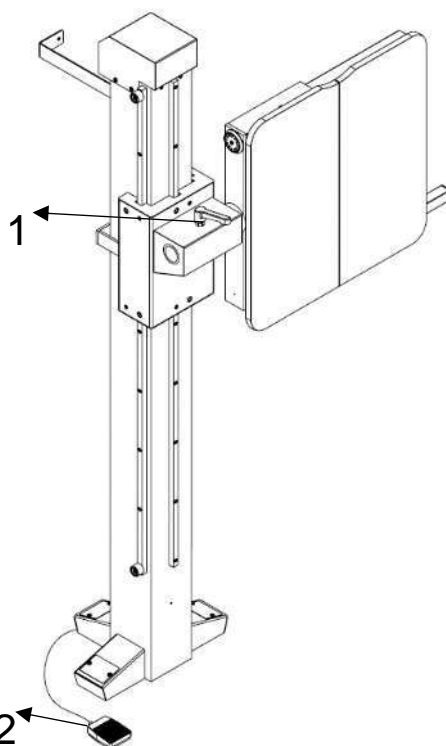


Figura 28– Estativa Mural Bucky MBG

Movimento de rotação do Bucky



- Gire o knob 1 no sentido anti-horário, para liberar o freio de travamento do movimento de rotação.
- Rotacione o Bucky até a posição desejada.
- Gire o knob no sentido horário, para acionar o freio de travamento do movimento de rotação.

Movimento vertical do Bucky

- Pressione o pedal 2, para liberar o freio de travamento do movimento vertical.
- Movimente o Bucky do Mural Bucky MBG verticalmente até a posição desejada.
- Solte o pedal para travamento dos freios.

CUIDADO



Ao realizar o posicionamento do Bucky, ficar atento para que não haja colisão com objetos ou paciente.

Durante a movimentação do Bucky, certifique-se de manter as mãos do operador/paciente afastadas do carro do Bucky, afim de evitar que seus dedos fiquem presos em frestas.

Para execução de exames sobre o Bucky, atente para carga máxima de 10Kg suportada pelo conjunto.

4.4.3 ESTATIVA MURAL SETRUS

A Estativa Setrus Giratório com coluna móvel é um módulo do conjunto radiológico com intuito de posicionamento adequado aos diferentes tipos de exames radiológicos (vertical e mesa), manual. Podendo opcionalmente ter movimentos motorizados e/ou pré-posicionamento automático.



Figura 29 – Estativa Setrus

ESTATIVA MURAL SETRUS

Tipo	Chão
Comando dos Movimentos	Manual com freio eletromagnético liberado por botão de acionamento *Opcional – movimentos motorizados e/ou pré-posicionamento automático
Deslocamento Vertical	≅ 1,4 m
Deslocamento Horizontal	≅ 2,1 m
Rotação do Buck	180° (-90° a +90°)
Bucky Porta Detector	- Bandeja do Bucky provida de auto centralização do Receptor de Imagem. - Bucky equipado com grade antidifusora removível. - Câmara de medição (AEC) - opcional
Tamanho mínimo de cassete	13 cm x 18 cm (retrato e paisagem)
Tamanho máximo de cassete	43 cm x 43 cm (retrato e paisagem)
Tampo	Radio transparente de material Biocompatível (ISO 10993-1), com marcação central
Equivalente de atenuação	< 1,2 mm Al
Apoio para queixo	Sim (≅ 1,9 m do chão)
Alimentação	24 Vdc (freios eletromagnéticos)
Altura do Chão ao Centro do Bucky	Mínimo – 0,4 m Máximo – 1,8 m

Tabela 21 - Dados técnicos da Estativa Mural Setrus

Nota: a simbologia ≅ identifica valores aproximados

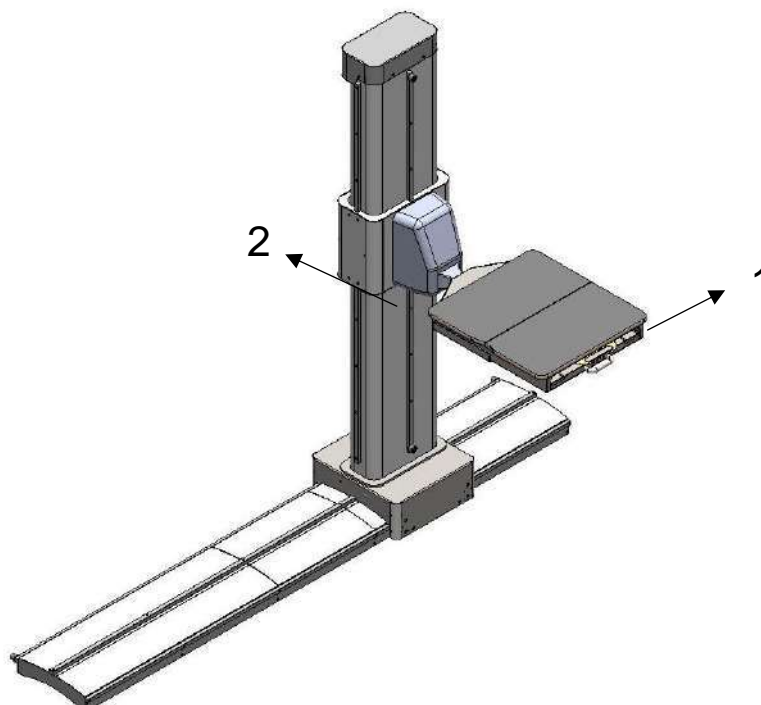


Figura 30 – Estativa Setrus (movimentos)

Botões de comando disponíveis no punho (1) do bucky para o modelo manual.



Libera a trava eletromagnética do movimento horizontal do mural.



Libera a trava eletromagnética do movimento vertical do mural.



Libera a trava eletromagnética do movimento de giro do bucky.

Botões de comando disponíveis no punho (1) do bucky para o modelo motorizado (automático).



Aciona o movimento vertical motorizado de subida do bucky.



Aciona o movimento vertical motorizado de descida do bucky.



Aciona o movimento horizontal motorizado da coluna.



Aciona o movimento de giro motorizado do bucky.

- Para execução de exames com a Mesa Sobre Rodas, posicione o carro do Bucky na posição indicada pela etiqueta abaixo (2), e posicione a mesa para exames.



CUIDADO



Nunca execute movimentos Verticais ou de Giro do Bucky com a Mesa Sobre Rodas posicionada sobre o Bucky.

Para execução de exames sobre o Bucky, atente para carga máxima de 10Kg suportada pelo conjunto.

CUIDADO



Ao realizar o posicionamento do Bucky, ficar atento para que não haja colisão com objetos ou paciente.

Durante a movimentação do Bucky, certifique-se de manter as mãos do operador/paciente afastadas do carro do Bucky, afim de evitar que seus dedos fiquem presos em frestas.

4.5 MESAS DE EXAME

Os modelos de Mesas de Exames que podem ser integrados ao produto são:

- **Mesa Bucky Tampo Fixo** - possui o movimento longitudinal do Bucky.
- **Mesa Bucky Tampo Flutuante L**- possui o movimento longitudinal do Bucky e o movimento longitudinal e transversal do tampo.
- **Mesa Bucky Elevatória Tampo Flutuante** - possui o movimento longitudinal do Bucky e o movimento longitudinal e transversal do tampo e o movimento de subida e descida do tampo motorizado.
- **Mesa Sobre Rodas** - não possui Bucky, possui movimento da mesa manual e é utilizada com Estativa Giratória Arco / Ortogonal e Estativa Mural Setrus. Neste último caso a mesa sobre rodas possui giro pivotante horizontal.

4.5.1 MESA BUCKY TAMPO FLUTUANTE L

A mesa de exames possui um tampo flutuante radio transparente que pode ser deslocado manualmente no sentido transversal e no longitudinal, facilitando o posicionamento do paciente e também é possível fazer o posicionamento do Bucky no sentido longitudinal.

O Tampo e o Bucky ficam travados pelos freios eletromagnéticos, e a liberação dos freios do Tampo é feita por uma pedaleira e por alavanca para o Bucky.

Características:

- Fixação do movimento transversal e longitudinal do tampo através de freios eletromagnéticos acionados por pedais (1).
- Alavanca freio manual ou eletromagnéticos (opcional) para o bucky (2).
- Indicação de centralização do tampo da mesa com centro do Bucky.
- Trilho em toda extensão do tampo para uso da faixa e apoios.

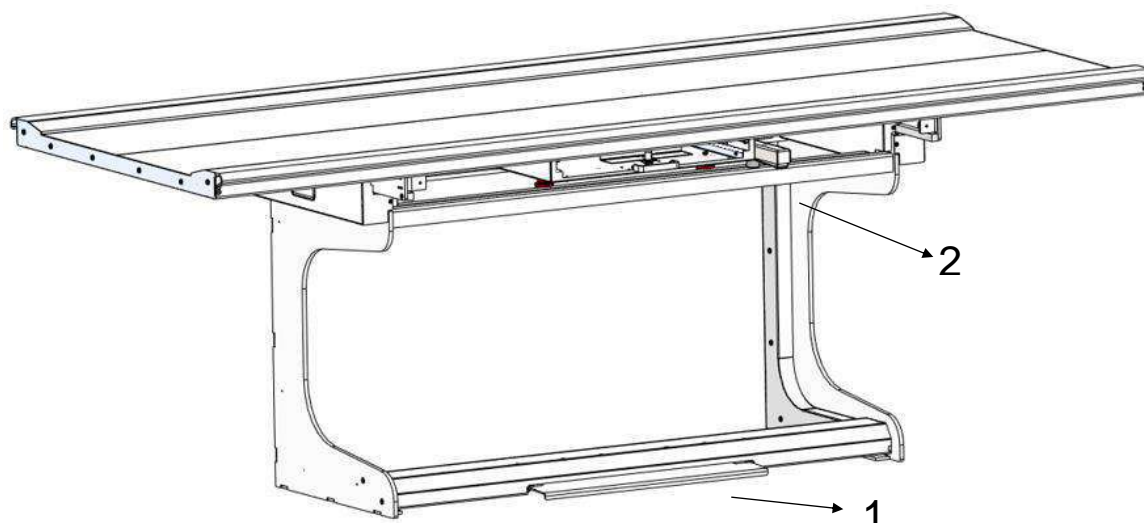


Figura 31 - Mesa Bucky Tampo Flutuante L

Mesa Bucky Tampo Flutuante		Padrão	Opcional
Tipo	Altura Fixa e Tampo Flutuante		
Comando dos movimentos	Manual com freio eletromagnético liberado por acionamento de pedal para os movimentos transversal e longitudinal do Tampo e Bucky.		
Altura da Mesa	≅ 0,8 m		
Dimensões do Tampo	0,9 m x 2,3 m	0,76 m x 2,0 m	
Movimento Transversal do Tampo	- 0,24 a +0,24 m – com “click” na posição central (Tampo alinhado com o Bucky e com o Tubo)	- 0,12 a +0,12m – com “click” na posição central (Tampo alinhado com o Bucky e com o Tubo)	
Movimento Longitudinal do Tampo	-0,70 a +0,70 m *Opcional ≅ -0,80 a +0,80 m	-0,40 a +0,40 m	
Capacidade máxima de carga	300 kg		
Bucky Porta Cassete	<ul style="list-style-type: none"> - Bandeja do Bucky provida de auto centralização do Receptor de Imagem. - Bucky equipado com grade antidifusora removível - Câmara de medição (AEC) - opcional 		
Deslocamento do Bucky	≅ 0,75 m		
Tamanho mínimo de cassete	13 cm x 18 cm (retrato e paisagem)		
Tamanho máximo de cassete	43 cm x 43 cm (retrato e paisagem)		
Tampo	Radio transparente de material Biocompatível (ISO 10993-1), com marcação central longitudinal		
Equivalente de atenuação	< 1,2 mm Al		
Trilho de Acessórios	Trilho para acessório em toda a extensão da mesa para uso de faixa compressora para Urografia		
Alimentação	24 Vdc (freios eletromagnéticos)		

Tabela 22 – Dados Técnicos da Mesa Tampo Flutuante L

Nota: a simbologia ≅ identifica valores aproximados.

4.5.2 MESA BUCKY TAMPO FLUTUANTE ELEVATÓRIA

A mesa de exames possui um tampo flutuante radio transparente que pode ser deslocado manualmente no sentido transversal e no longitudinal, facilitando o posicionamento do paciente, também é possível fazer o posicionamento do Bucky no sentido longitudinal e movimento vertical da mesa facilitando o acesso do paciente.

O Tampo e o Bucky ficam travados pelos freios eletromagnéticos, e a liberação dos freios e movimentos verticais são feitos por uma pedaleira.

Características:

- Movimentos verticais da mesa acionados por pedal.
- Fixação do movimento transversal e longitudinal do tampo através de freios eletromagnéticos acionados por pedais.
- Indicação de centralização do tampo da mesa com centro do Bucky.
- Trilho em toda extensão do tampo para uso da faixa e apoios.
- Freio do bucky eletromagnético.

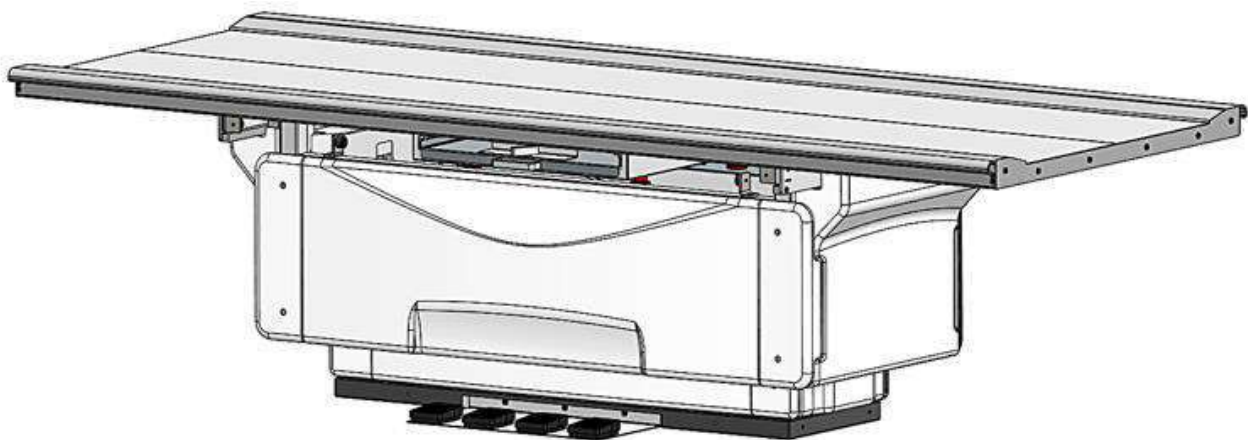


Figura 32 - Mesa Bucky Elevatória Tampo Flutuante

Mesa Bucky Tampo Flutuante Elevatória			Padrão	Opcional
Tipo			Altura Variável e Tampo Flutuante	
Comando dos movimentos			Manual com freio eletromagnético liberado por acionamento de pedal para os movimentos transversal e longitudinal do Tampo e Bucky. Motorizado – acionamento por pedal movimento vertical (sobe/desce)	
Altura da Mesa			0,55 a 0,85 m	
Deslocamento Vertical			\cong 0,30 m	
Dimensões do Tampo			0,9 m x 2,3 m	0,76 m x 2,0 m
Movimento do Tampo	Transversal	do	- 0,24 a +0,24 m – com “click” na posição central (Tampo alinhado com o Bucky e com o Tubo)	- 0,12 a +0,12m – com “click” na posição central (Tampo alinhado com o Bucky e com o Tubo)
Movimento do Tampo	Longitudinal	do	-0,70 a +0,70 m *Opcional \cong -0,80 a +0,80 m	-0,40 a +0,40 m
Capacidade máxima de carga			200 kg	
Bucky Porta Cassete			<ul style="list-style-type: none"> - Bandeja do Bucky provida de auto centralização do Receptor de Imagem. - Bucky equipado com grade antidifusora removível - Câmara de medição (AEC) - opcional 	
Deslocamento do Bucky			\cong 0,6 m	
Tamanho mínimo de cassete			13 cm x 18 cm (retrato e paisagem)	
Tamanho máximo de cassete			43 cm x 43 cm (retrato e paisagem)	
Tampo			Radio transparente de material Biocompatível (ISO 10993-1), com marcação central longitudinal	
Equivalente de atenuação			< 1,2 mm Al	
Trilho de Acessórios			Trilho para acessório em toda a extensão da mesa para uso de faixa compressora para Urografia	
Alimentação			220 Vac/ 24 Vdc (freios eletromagnéticos)	

Tabela 23 - Dados Técnicos Mesa Tampo Flutuante Elevatória

Nota: a simbologia \cong indentifica valores aproximados

A Mesa Elevatória possui um conjunto de 4 pedais de acionamento.

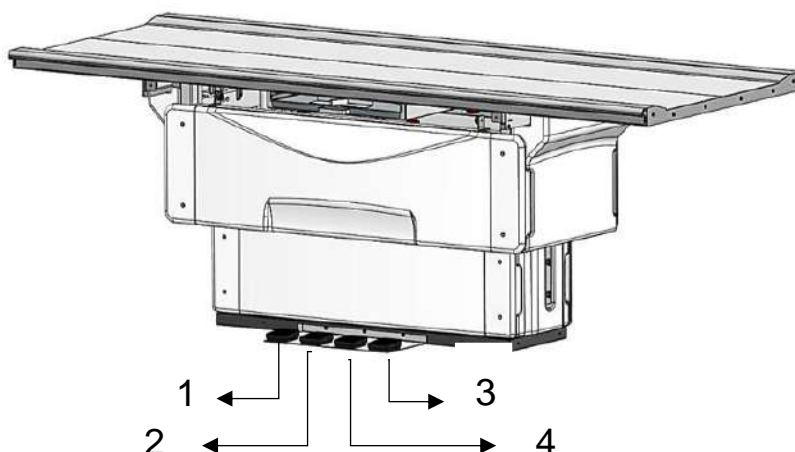


Figura 33- Mesa Elevatória

Pedal 1 – Pressionado os freios de travamento do tampo da mesa são liberados no **sentido longitudinal e Transversal**.

Pedal 2 – Pressionado o freio de travamento do Bucky é liberado no **sentido horizontal**

Pedal 3 – Pressionado aciona o movimento de **subida da Mesa**.

Pedal 4 – Pressionado aciona o movimento de **descida da Mesa**

- Para o posicionamento do tampo, acione com um dos pés o pedal 1, com o freio liberado faça o posicionamento do tampo nas posições longitudinal e transversal, libere o pedal para o acionamento do freio.
- Para posicionamento do Bucky, acione com um dos pés o pedal 2, com o freio liberado posicione o Bucky, libere o pedal para acionamento do freio
- Para ajuste da altura da mesa, com um dos pés acione o pedal 3 para subir a mesa, ou o pedal 4 para descer a mesa.

NOTA:

Durante a movimentação do tampo da mesa, o ponto central de posicionamento é indicado por um sinal sonoro como um clique.

CUIDADO



Durante a movimentação do tampo da mesa, certifique-se de manter as mãos do operador/ paciente afastadas da parte inferior do tampo, afim de evitar que seus dedos fiquem presos em frestas.

O acesso do paciente à mesa deverá ser feito sempre em uma das laterais da mesa, com o tampo centralizado. A saída também deverá ser realizada da mesma forma.

4.5.3 MESA BUCKY TAMPO FIXO

A mesa de exames possui um tampo radio transparente fixo, sendo possível fazer o posicionamento do Bucky no sentido longitudinal.

O Bucky fica travado pelo freio mecânico sendo liberado manualmente através do punho de movimentação.

Características:

- Trilho em toda extensão do tampo para uso da faixa e apoios.
- Fixação do movimento do Bucky, através de freio mecânico.



Figura 34 - Mesa Bucky Tampo Fixo

Mesa Bucky Tampo Fixo	
Tipo	Altura e Tampo Fixo
Comando dos movimentos	Manual com freio mecânico para liberação do movimento do Bucky.
Altura da Mesa	$\cong 0,72$ m
Dimensões do Tampo	0,77 m x 2,25 m
Capacidade máxima de carga	250 kg
Bucky Porta Cassete	- Bandeja do Bucky provida de auto centralização do Receptor de Imagem. - Bucky equipado com grade antidifusora removível - Câmara de medição (AEC) - opcional
Deslocamento do Bucky	$\cong 1,2$ m ($\pm 0,6$ m)
Tamanho mínimo de cassete	13 cm x 18 cm (retrato e paisagem)
Tamanho máximo de cassete	43 cm x 43 cm (retrato e paisagem)
Tampo	Radio transparente de material Biocompatível (ISO 10993-1), com marcação central longitudinal
Equivalente de atenuação	< 1,2 mm Al
Trilho de Acessórios	Trilho para acessório em toda a extensão da mesa para uso de faixa compressora para Urografia
Alimentação	N/A

Tabela 24 - Dados técnicos da Mesa Bucky tampo fixo

- Com uma das mãos libere o freio mecânico no punho do Bucky (item 1), posicione o Bucky e solte a alavanca para acionamento do freio.

CUIDADO

Durante a movimentação do Bucky, certifique-se de manter as mãos do operador/paciente afastadas da parte inferior do tampo, afim de evitar que seus dedos fiquem presos em frestas.

O acesso do paciente à mesa deverá ser feito sempre em uma das laterais da mesa, com o tampo centralizado. A saída também deverá ser realizada da mesma forma.

4.5.4 MESA SOBRE RODAS

Mesa de exames para fins de radiodiagnósticos que auxilia no correto posicionamento da área de interesse no paciente em relação à incidência do feixe de radiação, por não ter o Bucky integrado, essa mesa deve ser utilizada em conjunto com os equipamentos Estativa Arco, Ortogonal ou Estativa Mural Setrus

. Características:

- Trilho em toda extensão do tampo para uso da faixa e apoios.
- Rodízios com trava para fixação na posição desejada
- Sistema pivotante (opcional).

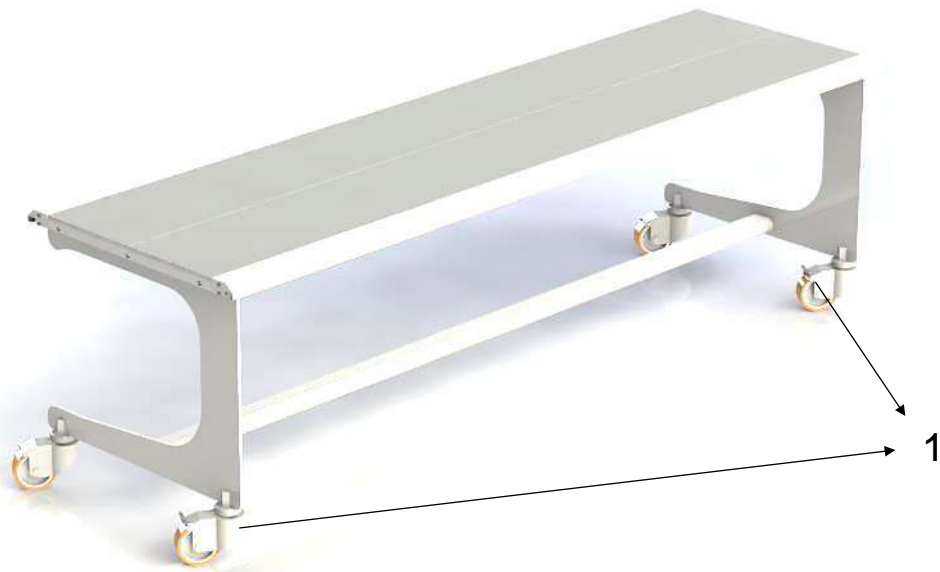


Figura 35 - Mesa Bucky Tampo Fixo

Mesa Sobre Rodas	
Tipo	Altura Fixa e Tampo Fixo sem Bucky
Comando dos movimentos	Manual.
Altura da Mesa	$\cong 0,72$ m
Dimensões do Tampo	0,74 m x 2,25 m
Capacidade máxima de carga	250 kg
Tampo	Radio transparente de material Biocompatível (ISO 10993-1), com marcação central longitudinal
Equivalente de atenuação	< 1,2 mm Al
Trilho de Acessórios	Trilho para acessório em toda a extensão da mesa para uso de faixa compressor para Urografia
Alimentação	N/A

Tabela 25 - Dados Técnicos Mesa Sobre Rodas

- Libere o freio dos rodízios 1 e faça o posicionamento da mesa no equipamento, após o correto posicionamento, trave o freio dos rodízios para execução dos exames.

CUIDADO



Não movimente o braço da estativa (rotação ou verticalmente) com a mesa posicionada sobre o Bucky.

Durante o posicionamento da mesa com o paciente sobre a mesma, evitar movimentos bruscos.

O acesso do paciente à mesa deverá ser feito sempre em uma das laterais, com os rodízios travados.

4.6 RELAÇÃO DAS ESTATIVAS, MESAS E MURAIIS DO APOLO

Estantiva Porta-Tubo Chão-Teto

Estantiva Porta-Tubo Chão

Estantiva Porta-Tubo de Teto Telescópica (Motorizada/Manual)

Estantiva Porta-Tubo Arco (Motorizada/Manual)

Estantiva Porta-Tubo Ortogonal (Giratória/Fixa)

Mesa Bucky Tampo Fixo

Mesa Bucky Tampo Flutuante L

Mesa Bucky Elevatória Tampo Flutuante

Mesa sobre Rodas

Mesa sobre Rodas Pivotante

Mural Bucky MB, MBG

Estantiva Setrus (Motorizada/Manual)

5 GERADOR DE ALTA TENSÃO

5.1 INFORMAÇÕES SOBRE O PAINEL DE COMANDO

5.1.1 VERSÃO CONVENCIONAL:

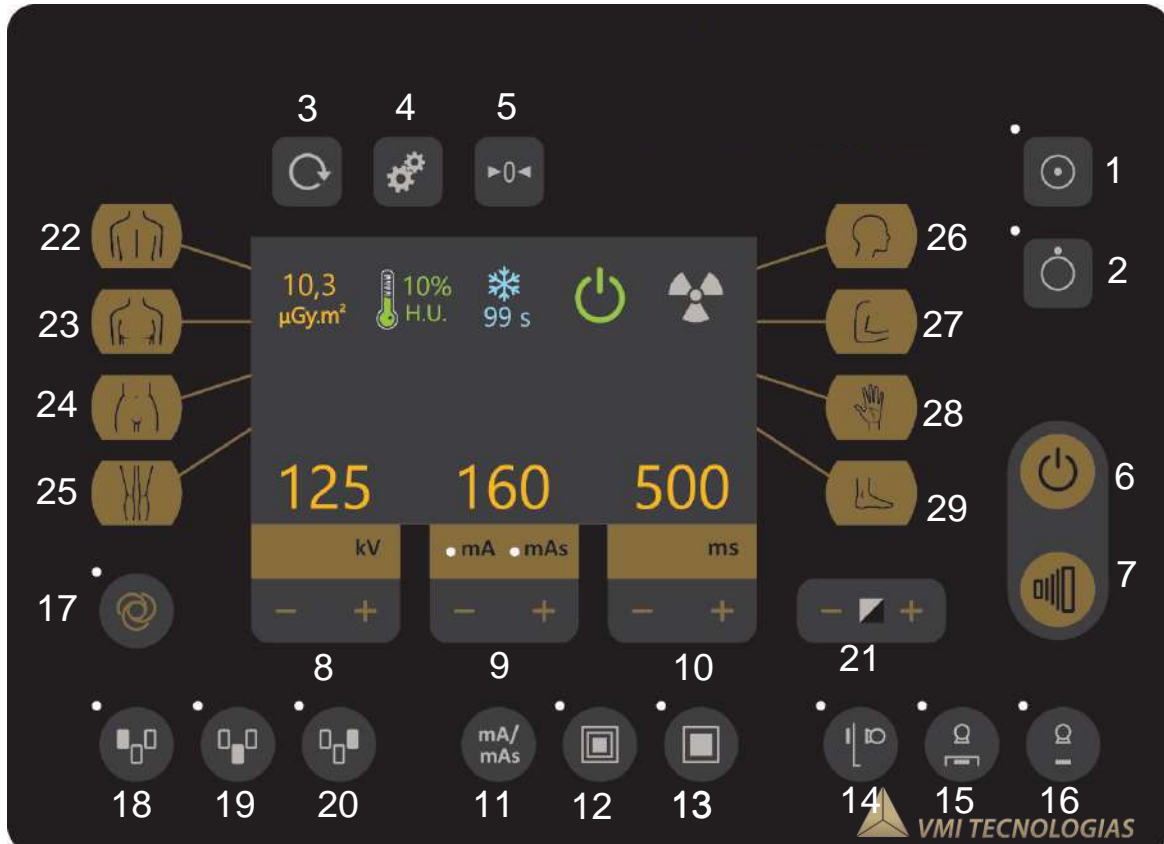












Figura 36 - Painel Versão Convencional

Nº	Simbologia	Descrição
1		Liga o equipamento
2		Desliga o equipamento
3		Zera o valor acumulado indicado de dose
4		Entra no modo de configuração

Nº	Simbologia	Descrição
5		Zera as falhas
6		Preparo para exposição
7		Disparo de Raios-X
8		Seleciona o kV
9		Seleciona o "mA" ou o "mAs" conforme preferência
10		Seleciona o tempo de exposição – no caso de seleção por "mA"
11		Determina a se a seleção/indicação será por "mA" ou "mAs"
12		Seleciona Foco Fino
13		Seleciona Foco Grosso
14		Seleciona posto Mural

Nº	Simbologia	Descrição
15		Seleciona posto Mesa
16		Seleciona exame fora do Bucky
17		Ativa o controle automático de exposição (AEC)
18		Seleção de campo do sensor do AEC - esquerda
19		Seleção de campo do sensor do AEC - central
20		Seleção de campo do sensor do AEC – direita
21		Aumenta/Diminui o valor da densidade (tempo de exposição no caso de AEC)
22		APR – Colunas Cervical, Torácica e Lombar
23		APR – Tórax
24		APR – Quadril e Abdome
25		APR – Membros inferiores

Nº	Simbologia	Descrição
26		APR – Crânio e Ossos Faciais
27		APR – Membros superiores e Ombro
28		APR – Extremidade superior
29		APR – Extremidade inferior

Tabela 26 - Lista de Comandos

5.1.1.1 INFORMAÇÕES GRÁFICAS

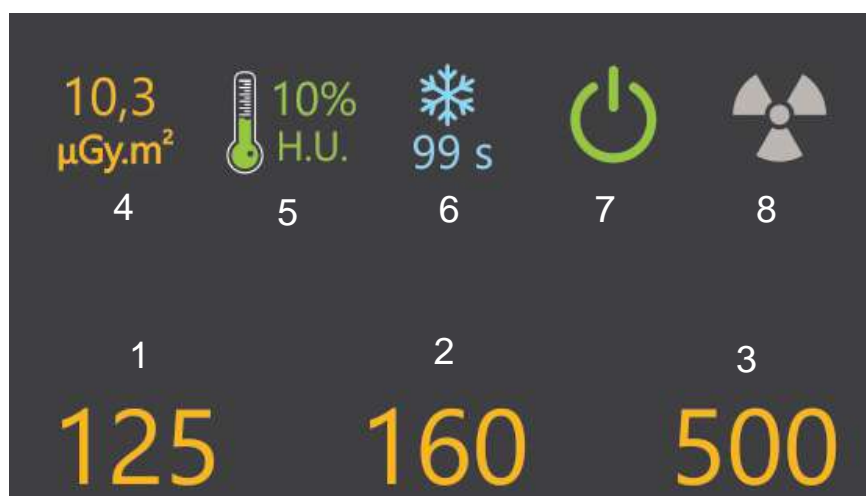


Figura 37- Informações gráficas

Nº	Gráfico	Descrição
1		Indica o kV selecionado
2		Indica o tempo de disparo

3		Indica o mA ou o mAs selecionado
4		Indica a dose de radiação (radiografia)
5		Indica a estimativa de aquecimento do Tubo de Raios-X
6		Indica o tempo que deve ser esperado para resfriamento até um próximo disparo
7		Indica se o equipamento está pronto para o disparo
8		Indica o disparo de Raios-X

Tabela 27 - Lista de Gráficos

5.1.2 VERSÃO DIGITAL:

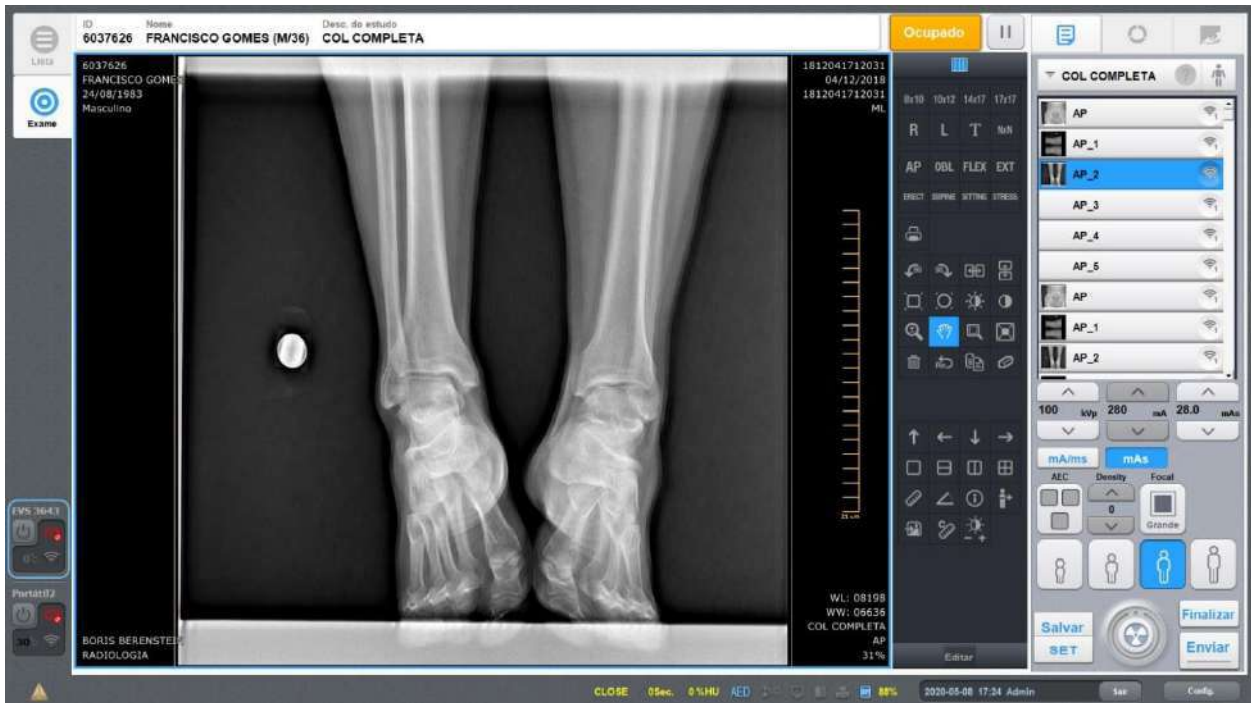


Figura 38- Painel de Comando Digital



Figura 39- Painel de Comando (Ligar Equipamento)

Observação: Para operação consultar o manual de operação do sistema digital.

5.2 DISPARADOR MANUAL



Figura 40 - Disparador manual

Nº	Descrição
1	Disparador de dois estágios. "Preparação e Exposição."
2	Botão do disparador.
3	Suporte do disparador.

Tabela 28 - Descrição do Disparador manual

6 OPERAÇÃO

6.1 LIGANDO/DESLIGANDO O EQUIPAMENTO

Quando a alimentação geral está ligada (quadro de comando) todos os periféricos (Estativa, Mesa, Mural) ficam ligados. A luz laranja no painel indica este estado conforme Figura 41- Indicação Luminosa.

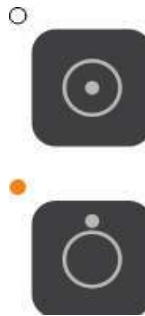


Figura 41- Indicação Luminosa

Para ligar o Gerador pressione a tecla correspondente no painel de operação. A luz verde ficará acesa e a laranja será apagada conforme indicado:

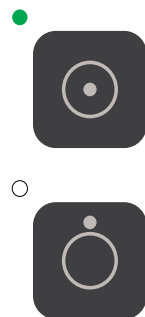


Figura 42 - Indicação Luminosa

Na versão digital do produto, além do Gerador, o Sistema de Imagem (Computador) também deverá ser ligado. Após a inicialização do equipamento, o software rodará automaticamente.

Para desligar o Gerador, é preciso manter pressionada a tecla correspondente por, pelo menos, dois segundos.

**CUIDADO**

Na versão digital, antes de desligar a alimentação geral, desligue o Sistema de Imagem (Computador) pelo processo regular, pois o mesmo não possui nobreak!

**CUIDADO**

O botão do painel somente desliga o Gerador. Em caso de emergência, desligue a alimentação geral (quadro de força) que alimenta todo o equipamento!

6.2 USO DO DETECTOR

- ▶ Antes de efetuar os disparos de Raios-X, certifique-se de que o tamanho do campo de radiação esteja ajustado corretamente para a região anatômica do paciente e a área sensível do detector não seja excedida. Faça essa verificação utilizando a lâmpada de colimação.



- ▶ No console da estação de trabalho, o indicador azul de prontidão é exibido no canto inferior direito da tela caso o detector esteja pronto para ser usado. Caso um símbolo cinza seja exibido, a exposição não será obtida. Verifique essa indicação antes de qualquer aplicação de Raios-X em seu paciente.

CUIDADO

Para exposições no Painel Detector de Imagem Digital, certifique-se de que o posto digital adequado está selecionado. Caso a exposição livre seja selecionada, será possível realizar a exposição, mas nenhuma imagem será gerada. Isso é indicado no monitor através do símbolo. Na estação de trabalho, o indicador de prontidão do detector deve estar aceso, apesar de a exposição livre estar selecionada no gerador.

- ▶ O indicador (símbolo) verde de prontidão é exibido pelo painel do gerador, caso este esteja pronto para ser usado. Verifique essa indicação antes de qualquer aplicação de Raios-X em seu paciente.

NOTA

O detector realiza a auto calibração em intervalos regulares. Durante a autocalibração, o indicador de prontidão, na estação de trabalho, é apagado em intervalos curtos de tempo. O gerador ainda continua pronto para uso. Caso isso ocorra no momento em que pretender disparar Raios-X, aguarde alguns segundos e tente novamente. Se você tentar realizar uma exposição, nenhum Raios-X será liberado.

6.3 EXPOSIÇÃO DE RAIOS-X

Importante

Para garantia de vida útil do tubo de Raios-X, evite realizar mais de 1 exposição por minuto.



Para cada minuto de acionamento do Colimador dotado de lâmpada halógena, aguardar 4 minutos de resfriamento. Acendimento prolongado do Colimador dotado de lâmpada halógena sem aguardar o tempo de resfriamento causa sobreaquecimento nas áreas próximas a lâmpada.

Seleção de posto

▶ Pressione este botão no painel de controle do gerador.



⇒ Para exposições no detector de mesa, a opção “Mesa” deve ser selecionada.



⇒ Para exposições no detector de parede, a opção “Mural” deve ser selecionada.



⇒ Para exposições em cassetes, a opção “Sem Bucky” deve ser selecionada.

NOTA

Para exposições no Painel Detector de Imagem Digital (mesa ou parede), certifique-se de que as opções “Mesa” ou “Mural” estejam selecionadas no painel de controle do gerador. Caso a exposição livre esteja selecionada (opção “Sem Bucky” no painel de controle do gerador), será possível realizar a exposição, mas nenhuma imagem será gerada.



Isso é indicado no monitor através do símbolo. Na estação de trabalho, o indicador de prontidão do detector deve estar aceso apesar de a exposição livre estar selecionada no gerador.

Para exposições no detector:

▶ Verifique se o detector está pronto (indicador verde de prontidão na estação de trabalho).

Medição do SID

▶ Ajuste o SID.

Exposições em detector de mesa

▶ Utilize a régua afixada na coluna central da estativa ou a fita métrica do colimador.

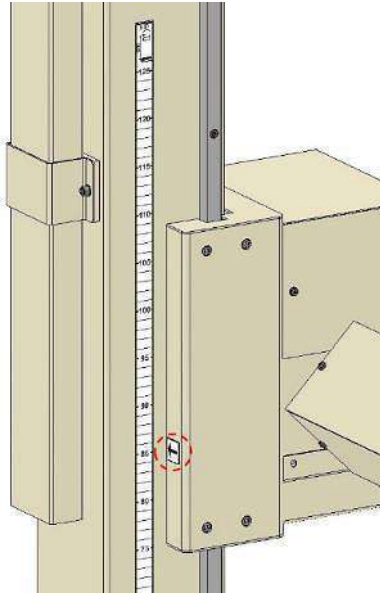


Figura 43- Ajuste do SID

Exposições em detector de parede (Mural)

- Utilize as marcações de distância afixadas na parte superior da estativa ou a fita métrica do colimador.

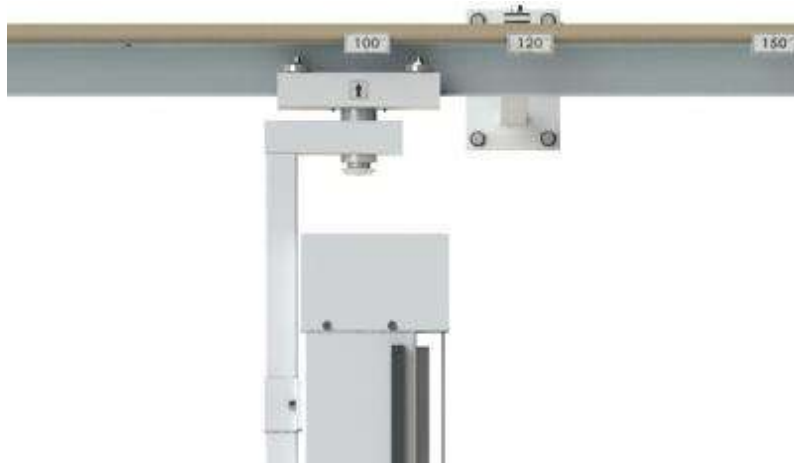


Figura 44- Indicação SID teto

Há 4 marcações de SID no trilho do teto.

100
120
150
180

Tabela 29 - SID trilho teto

Exposições livres

- ▶ Utilize uma fita métrica.

NOTA: O Colimador com fita métrica integrada é opcional para esse equipamento.



Atenção:

Uma área com tamanho de 43 cm x 43 cm não será totalmente exposta com o SID menor que 100 cm. A proporção e o f_0 da grade utilizada também limita o SID utilizável.

Centralização do Conjunto

Ajuste o detector e o tubo de Raios-X.



NOTA

Por favor, verifique se o centro do feixe de Raios-X está coincidente com o centro do detector - tanto para exposições perpendiculares quanto oblíquas - dependendo do tipo de exame.

Região de interesse

- ▶ Ajuste o campo de radiação na região de interesse.
- ▶ Realize a colimação se necessário.
- ▶ Verifique a inclinação do conjunto através do indicador presente no angulador.

6.4 COLIMAÇÃO

Importante:

Antes de realizar a colimação, certifique-se de que o ajuste da SID foi realizado corretamente.

Para exposições no detector de mesa, utilize as marcações de distância na coluna central da estativa.



Para exposições no detector de parede, utilize as marcações de distância na parte superior da estativa.

Para cada minuto de acionamento do Colimador dotado de lâmpada halógena, aguardar 4 minutos de resfriamento. Acendimento prolongado do Colimador dotado de lâmpada halógena sem aguardar o tempo de resfriamento causa sobreaquecimento nas áreas próximas a lâmpada.

NOTA



Use o menor tamanho de campo possível para evitar uma exposição desnecessária à radiação e obter a melhor qualidade de imagem (devido à menor quantidade de radiação desviada).

Esse equipamento possui colimação manual.

- ▶ Pressione o botão na parte inferior do colimador para ativar o indicador do campo de luz.
- ▶ O indicador do campo de luz exibe o campo de radiação imediatamente.



NOTA

O indicador do campo de luz é desativado após aproximadamente 30 segundos.

- ▶ Gire o colimador para ambos os lados, se necessário.

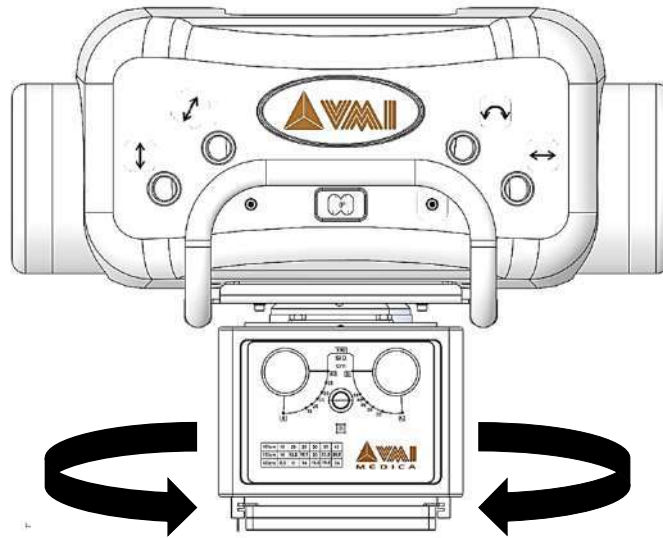


Figura 45- Colimador

- ▶ Insira o acessório nos trilhos, caso necessário.

NOTA



Antes de inserir algum acessório nos trilhos do colimador, verifique o perfeito encaixe entre o acessório e o trilho. As folgas podem possuir tolerância máxima de $\pm 0.5\text{mm}$. Um encaixe com folgas superiores ao especificado, pode causar a queda do acessório.

Para exames pediátricos, deve-se inserir um filtro neste trilho não inferior a 0,1 mm Cu ou 3,5 mm AL. Neste caso, o detector deve ser retirado do bucky e o exame realizado com o mesmo externamente ao respectivo bucky (sobre a mesa)

- ▶ Realize a colimação, ajustando o tamanho do campo utilizando os knobs, conforme desejado

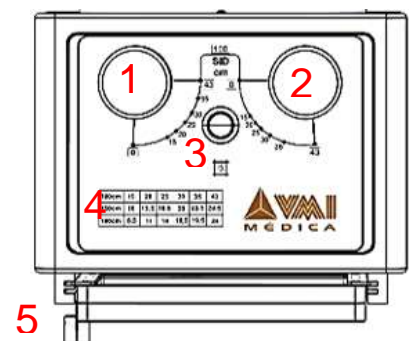


Figura 46 - Descrição do Colimador

Nº	Descrição
1	Knob para colimação vertical (sentido transversal da mesa)
2	Knob para colimação horizontal (sentido longitudinal da mesa)
3	Interruptor para visualização do campo iluminado / Laser (opcional)
4	Tabela equivalência campo / SID
5	Fita métrica (opcional)

Tabela 30 - Descrição do Colimador

A tabela a seguir mostra os valores que devem ser definidos no colimador para um SID e um campo de radiação conhecidos.

**NOTA**

**A tabela de colimação pode mudar de acordo com o modelo do colimador.
Sempre limite o campo de radiação à área sensível do detector.**

Cm	13	18	24	30	35	40	43	Inch
100	13	18	24	30	35	40	43	40"
150	8.5	12	16	20	23.5	26.5	28.5	60"
180	7.5	10	13.5	16.5	19.5	22.5	24	72"
	5"	7"	9.5"	12"	14"	16"	17"	

Tabela 31 - SID e Campo de irradiação

6.5 AJUSTE DE PARÂMETROS

No painel de controle do gerador, selecione os parâmetros de carga (kV, mA e tempo) corretos para o exame. Ao se utilizar o Programa de Órgãos, a dose sugerida é apenas referencial como ponto de partida, sendo possível substituir por protocolo otimizado do próprio usuário.

6.6 PROGRAMA ANATÔMICO DE ÓRGÃOS (APR)

6.6.1 Apolo S

O Apolo S possui suporte programável com possibilidade de 1.152 condições de APR. Também conhecido como Técnicas Programadas, o APR permite a rápida seleção dos parâmetros de carga conforme o exame de interesse. A seleção é feita com apenas 4 toques (sequência em cascata):

Grupo Anatômico → **Subparte** → **Projeção** → **Tamanho do paciente**

A primeira seleção é feita diretamente nas teclas auxiliares laterais:

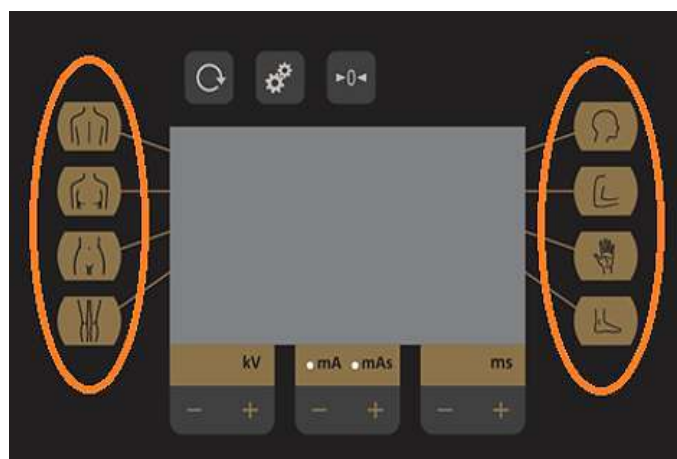


Figura 47 – Painel de Controle Apolo S – Grupos Anatômicos

São 8 grupos anatômicos: Coluna, Tórax, Quadril/Abdome, Membro Inferior, Cabeça, Membro Superior, Extremidade Superior, Extremidade Inferior.

	COLUNA
	TÓRAX
	QUADRIL/ABDOME
	MEMBRO INFERIOR
	CABEÇA
	MEMBRO SUPERIOR



EXTREMIDADE SUPERIOR



EXTREMIDADE INFERIOR

Para cada grupo, há até 6 subpartes. Quando a tecla do grupo anatômico é pressionada, o menu seguinte exibe as subpartes disponíveis.

Exemplos de subpartes para o grupo “cabeça”: Crânio, ATM (Articulação Temporomandibular), Ossos da Face, Seios Paranasais, Mandíbula e Arco Zigomático.



Figura 48 – Painel de Controle Apolo S – Subpartes

A subparte pode então ser selecionada com o uso da tecla auxiliar lateral correspondente.

Para cada subparte, há até 6 projeções. Quando a tecla referente à subparte desejada é pressionada, o menu seguinte exibe as projeções disponíveis.

Exemplos de projeções para a subparte “Crânio”: AP AXIAL, PA AXIAL, PA, PERFIL, CALDWELL, HIRTZ.



Figura 49 – Painel de Controle Apolo S – Projeções

Para cada projeção, há quatro tamanhos de pacientes: pediátrico, pequeno, médio e grande. O tamanho selecionado fica realçado na tela.



Figura 50 – Painel de Controle Apolo S – Tamanhos Paciente

-  Pediátrico
-  Pequeno
-  Médio
-  Grande

Ao selecionar o tamanho para o par “Subparte + Projeção” a técnica pré-determinada é selecionada. Para melhorar a usabilidade, é possível sobrescrever o parâmetro de carga definido em fábrica e também é possível retornar para este valor original.

6.6.2 Apolo D

O Programa Anatômico de Órgãos (APR) do Apolo D possui suporte programável com possibilidade de mais 1.152 condições de APR, fornece automaticamente técnicas de raios X e fatores de exposição, inclusive o modo AEC, seleção de bucky, kVp, mA, tempo, e densidade AEC. As configurações pré-programadas de APR podem ser modificadas a qualquer momento no painel de controle do operador. Durante a exposição, o AEC funciona junto com a APR para fornecer imagens uniformes e de alta qualidade.

Ao adicionar um Exame, a janela “Editar parte do corpo” será exibida. Selecione a região anatômica (1) a ser examinada e em seguida as projeções e posições (2) desejadas.

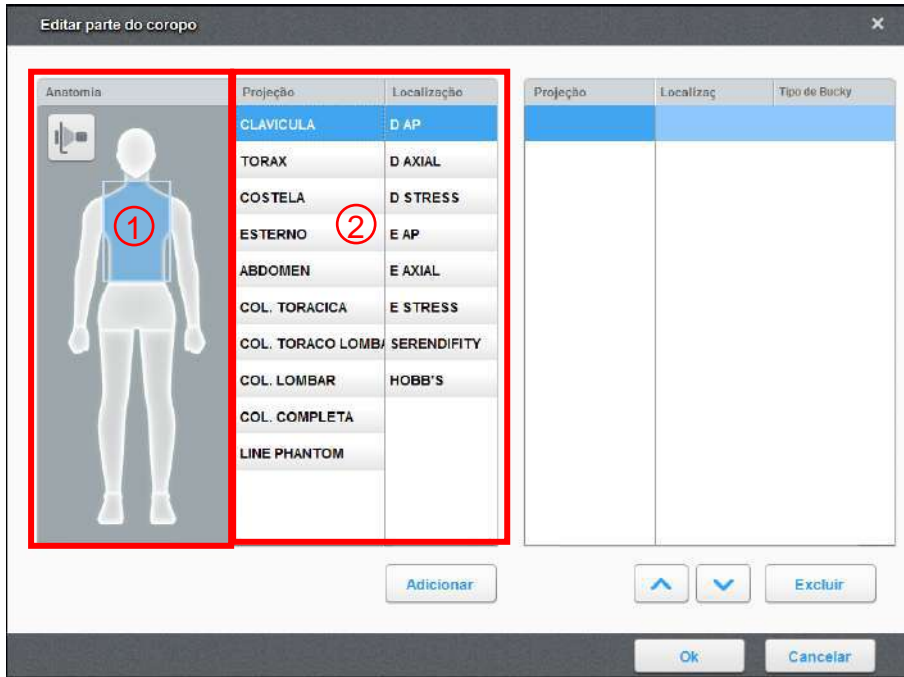


Figura 51 - Painel de Controle Apolo D - Projeções

TAMANHO DO PACIENTE: Estes ícones são utilizados para ajustar a técnica selecionada do APR de acordo com o tamanho do paciente. Estão disponíveis quatro tamanhos, Pediátrico, Pequeno, Médio e Grande. O tamanho selecionado fica realçado na tela.

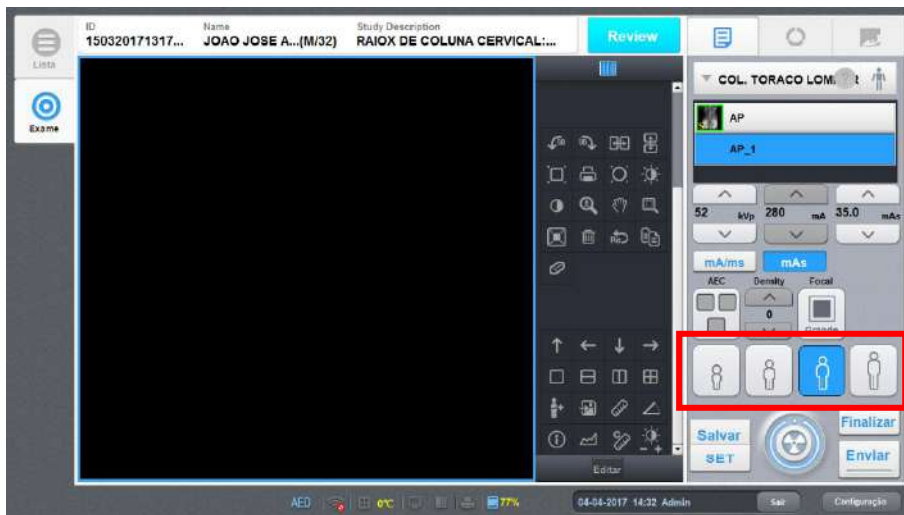


Figura 52 - Painel de Controle Apolo D - Tamanhos Paciente

- Pediátrico
- Pequeno
- Médio
- Grande

NOTA:

As técnicas de APR fornecidas com o sistema são exemplos de procedimentos realizados com frequência em radiografia e servem de referência para o exame. De acordo com as necessidades de uma prática em particular, eles podem ser alterados a fim de otimizar fatores como qualidade de imagem ou redução da dose.

6.7 LIBERAÇÃO DE RAIOS-X**Painel de controle**

- ▶ Pressione o botão "preparo de Raios-X".



- ▶ Aguarde a indicação de prontidão no display e pressione o botão "disparo de Raios-X" (mantenha pressionado durante o bip contínuo).

⇒ Será indicado no display que a exposição está em curso. Além disso, haverá um sinal sonoro.

⇒ Solte o botão do disparador ao final do sinal sonoro

Em exposições no detector:

- ⇒ A imagem aparece na estação de trabalho.
- ⇒ Na estação de trabalho, você pode processar, armazenar, exibir e exportar as imagens radiográficas digitais adquiridas.

Em exposições livres:

- ⇒ Revele o filme para obter a imagem.

Disparador

- ▶ Pressione o botão do disparador até o primeiro estágio para executar o preparo.

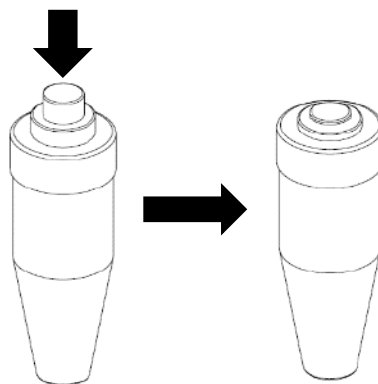


Figura 53- Disparador

- ▶ Mantenha o botão pressionado no primeiro estágio.

**NOTA**

Por padrão, a habilitação para disparo dura alguns segundos. Se o disparo não for executado neste intervalo de tempo um novo preparo deverá ser efetuado.

- ▶ Pressione o botão do disparador até o segundo estágio para executar o disparo de Raios-X.

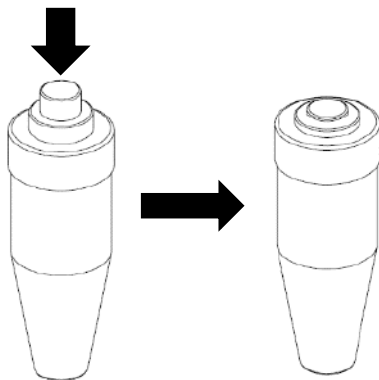


Figura 54- Disparador

- ▶ Solte o botão do disparador ao final do sinal sonoro

6.7.1 CANCELAMENTO DO PREPARO DE RAIOS-X

- ▶ Não há como cancelar um preparo. Para tal, aguarde o tempo limite de alguns segundos.

6.7.2 CANCELAMENTO DO DISPARO DE RAIOS-X**Painel de controle**

- ▶ Se estiver realizando disparo de Raios-X e desejar cancelá-lo:
- ▶ Solte o botão "disparo de Raios-X".

Disparador



- ▶ Solte o botão do disparador antes da confirmação do disparo.

Em qualquer caso, se o disparo for interrompido, a mensagem de alerta abaixo será exibida no display. A exposição deverá ser repetida somente se a qualidade da imagem final não for suficiente para o laudo médico.



Figura 55- Mensagem de Erro (disparo interrompido)

6.7.3 REALIZANDO EXPOSIÇÕES AUTOMÁTICAS

-  ► Pressione a tecla AEC para ativar a função.
-  ► Pressione a tecla a opção de campo selecionada será mostrada no display a fim de selecionar o campo a ser utilizado.

Importante



Para o correto funcionamento do Controle Automático de Exposição, a escolha do campo deve estar de acordo com exame (Anatomia/projeção) a ser realizado.



- Ajuste a densidade, se necessário, para aumentar ou diminuir o valor de mAs, resultante do mecanismo de controle automático de exposição.
- Pressione a tecla no painel de controle para realizar o ajuste.
- ⇒ Os valores ajustados serão atualizados no display.



NOTA

Quanto maior seu valor, maior será o tempo de exposição do exame e mais escura será a imagem.

- Realize a exposição de Raios-X conforme passo a passo descrito no display.
- ⇒ Ao finalizar a exposição de Raios-X, o tempo efetivo será exibido no display.

Indicação de mensagens no display

Durante o uso da função AEC a mensagem “**mAs máximo atingido**” poderá aparecer nas seguintes condições:

Condição	Descrição	Ação
Falha de AEC	A função AEC não funciona corretamente.	Veja “Verificação do AEC” abaixo
Parâmetro “kV” inadequado	Ocorre quando o ajuste do parâmetro “kV” for inadequado para determinada anatomia.	Ajuste os valores de kV de acordo com o tipo de anatomia e exame.

Tabela 32 – Condições para mensagem “**mAs máximo atingido**”

Indicação Dosimétrica

Para estimar a dose de radiação entregue ao paciente, o Apolo é equipado com um dispositivo de medição do produto área-dose chamado de PAD (DAP - Dose Área Product). É utilizado o modelo DAP – produto em conformidade com a IEC 60580 – com indicação do produto área-dose em $\mu\text{Gy.m}^2$.

Este dispositivo é montado na saída do Colimador. O valor medido final é exibido no próprio medidor para o modelo com display ou indicado no painel de operação para o modelo sem display. Para a medição da próxima exposição há duas opções: reinicializar em zero o valor da indicação pressionando o botão “reset” ou realizar a nova exposição e obter a dose acumulada para o modelo com display. Para o modelo sem display, o valor é reinicializado a cada exposição para o Apolo D e Apolo D 350 e para o Apolo S o valor pode ser reinicializado ou acumulado.



Figura 56 – PAD

Para o produto fornecido para aplicação com ecran-filme, o PAD é opcional, ou seja, é possível adquirir este acessório na compra ou no futuro deverá, obrigatoriamente, ser adquirido este acessório caso a aplicação com CR seja usada.

Como definido no anexo AA (Diretrizes e justificativas particulares) da norma ABNT NBR IEC 60601-2-54 Subseção 203.6.4.5 Indicações dosimétricas, a norma isenta os equipamentos de radiografia direta dos requisitos para fornecer indicações dosimétricas. Ou seja, não há uma exigência, mas sim uma recomendação pela crescente demanda de avaliação quantitativa da radiação recebida pelos pacientes durante os procedimentos de radiologia diagnóstica.

ATENÇÃO:

Quando o equipamento fabricado exclusivamente para écran-filme for alterado para CR, será responsabilidade do cliente/operador garantir conformidade com os requisitos para radiografia indireta. Assim, para manutenção da conformidade com a norma ABNT NBR IEC 60601-2-54, o PAD (DAP) deverá ser adquirido e devidamente instalado no produto. Para tal, entre em contato com o representante VMI Tecnologias Ltda.

**NOTA**

Não utilizar parâmetros radiológicas abaixo de 50kV @ 1ms para exposições com receptores de radiação indireta.

Estimativa de dose quantitativa

A quantidade exata da dose de radiação aplicada a pacientes depende das configurações de exposição específicas. Ela pode ser simulada pela exposição em fantasmas equivalentes a água de acordo com a norma NBR IEC 60601-2-54. Os níveis de referência de diagnóstico publicados pelas organizações nacionais e internacionais podem ser usados para o propósito de orientação e comparação, por exemplo: ACR Practice Guideline for Diagnostic Reference Levels in Medical X-Ray Imaging.

Os ajustes dos parâmetros de carga influenciam diretamente no valor da quantidade de radiação. Quanto maior o kV e o mAs, maior a dose recebida pelo paciente. Assim, estes valores devem ser otimizados para garantia da qualidade de imagem com a aplicação da menor dose possível. Desta forma, os receptores de imagem devem ser adequados para garantir doses abaixo do esperado. Além disso, quando possível, como no caso de exames de extremidades, o receptor de imagem deve ficar fora do Bucky para não haver necessidade de elevação da dose em função da grade antidifusora. Uma colimação justa também garantirá menor dose recebida pelo paciente. Também é recomendada a utilização de uma distância foco-pele tão grande quanto possível a fim de manter a dose absorvida no paciente tão baixa quanto razoavelmente exequível.

A quantidade de radiação estimada para cada exame pode ser calculada com base nas predefinições de parâmetro de carga contidas no banco de dados do Programa de Órgãos. Esta estimativa pode ser útil para avaliação do risco de radiação ao paciente.

O valor do produto área-dose medido, com um campo de 24x24cm² a 100 cm do ponto focal, segue as seguintes referências para uma exposição de 1 mAs:

kV	Produto área-dose (μGy.m ²)
150*	6,8
125	5,0
100	3,5
80	2,3
60	1,3
50	0,2

Tabela 33 - Valores do produto área-dose

(*) Apenas para equipamentos que permitem o uso dessa potencia

Para pontos intermediários de kV, o valor deve ser interpolado. Para a estimativa do produto área-dose, a referência deve ser multiplicada pelo valor do mAs. Além disso deve ser feita a compensação pela dimensão do campo.

A incerteza dos valores exibidos de área-dose é de $\pm 35\%$.

6.8 LISTA DE MENSAGENS DE FALHAS QUE PODEM SER GERADAS:

As falhas que ocorrem, quer no procedimento inicial de auto teste, quer em operação normal, são indicadas no display do painel de operação.

O Apolo apresenta um código correspondente para cada falha. A seguir estão listadas estas falhas e as medidas a serem tomadas pelo usuário. Nunca utilize o equipamento sob suspeita de mau funcionamento. Quando uma falha ocorrer, retire o paciente da sala de exames e somente retorne com o mesmo quando tiver certeza de que o equipamento está funcionando novamente de modo correto.

ID	TIPO	FALHA	MODE DE PROCEDER
1	FW	SUB MA	
2	FW	SOBRE MA	
3	HW	SOBRE MA	Desligue e ligue o equipamento. Efetue um disparo de teste com a mesma técnica, mas com o colimador fechado. Se a falha se repetir neste instante ou se posteriormente ela ocorrer mais vezes, entre em contato com o serviço técnico autorizado.
4	FW	SOBRE KV	
5	FW	SUB KV	
6	HW	SOBRE KV	
7	FW	DESBALANCEAMENTO KV	
8	FW	SOBRE I FILAM FG	
9	FW	SUB I FILAM FG	Desligue e ligue o equipamento. Selecione Foco Fino. Se a falha se repetir neste instante ou se posteriormente ela ocorrer mais vezes, entre em contato com o serviço técnico autorizado.
10	FW	SOBRE I FILAM FF	
11	FW	SUB I FILAM FF	Desligue e ligue o equipamento. Efetue um disparo de teste com a mesma técnica, mas com o colimador fechado. Se a falha se repetir neste instante ou se posteriormente ela ocorrer mais vezes, entre em contato com o serviço técnico autorizado.
12	FW	SOBRE I PRIMÁRIO AT	
13	FW	ERRO V BANCO CAPACITIVO	Desligue e ligue o equipamento. Teste o AEC. Se a falha se repetir neste instante ou se posteriormente ela ocorrer mais vezes, entre em contato com o serviço técnico autorizado.
14	FW	ERRO INTEGRADOR AEC MESA SUB	
15	FW	ERRO INTEGRADOR AEC MURAL SUB	Desligue e ligue o equipamento. Teste o AEC. Se a falha se repetir neste instante ou se posteriormente ela ocorrer mais vezes, entre em contato com o serviço técnico autorizado.
16	FW	ERRO INTEGRADOR AEC MESA SOBRE	
17	FW	ERRO INTEGRADOR AEC MURAL SOBRE	
18	FW	SOBRE I PRINCIPAL	Desligue e ligue o equipamento. Efetue um preparo apenas. Se a falha se repetir neste instante ou se posteriormente ela ocorrer mais vezes, entre em contato com o serviço técnico autorizado.
19	FW	SUB I PRINCIPAL	
20	FW	SOBRE I AUXILIAR	
21	FW	SUB I AUXILIAR	
22	HW	SOBRE CORRENTE GIRATÓRIO	
23	HW	FALHA DRIVE INVERSOR AT	

ID	TIPO	FALHA	MODE DE PROCEDER
24	HW	SOBRECARGA MA+	Desligue e ligue o equipamento. Efetue um disparo de teste com a mesma técnica, mas com o colimador fechado. Se a falha se repetir neste instante ou se posteriormente ela ocorrer mais vezes, entre em contato com o serviço técnico autorizado.
25	HW	SOBRECARGA MA-	
26	HW	PORTA ABERTA	Se a mensagem não sair quando a porta for fechada, verifique o sensor da porta. Entre em contato com o serviço técnico autorizado caso não seja detectado erro no sensor da porta.
28	HW	HOUSING SOBRE AQUECIDO	Aguarde o resfriamento do conjunto emissor de radiação X
30	FW	SOBRE TEMPO EXPOSIÇÃO	Desligue e ligue o equipamento. Efetue um preparo apenas. Se a falha se repetir neste instante ou se posteriormente ela ocorrer mais vezes, entre em contato com o serviço técnico autorizado.
31	FW	FALHA OFFSET INTEGRADOR MURAL	Desligue e ligue o equipamento. Se a falha se repetir neste instante ou se posteriormente ela ocorrer mais vezes, entre em contato com o serviço técnico autorizado.
32	FW	FALHA OFFSET INTEGRADOR MESA	
33	FW	SOBRE I PRINCIPAL - OFF	
34	FW	SOBRE I AUXILIAR - OFF	
35	HW	FALHA OFFSET LEITURA BANCO	
36	FW	FALHA OFFSET LEITURA I-FILAMENTO	
37	FW	FALHA OFFSET LEITURA I-FILAMENTO EXTRA	
38	FW	FALHA OFFSET LEITURA NTC IGBT	
39	FW	FALHA OFFSET LEITURA KV+	
40	FW	FALHA OFFSET LEITURA KV-	
41	FW	FALHA OFFSET LEITURA MA	
42	FW	FALHA OFFSET LEITURA MA2	
43	FW	FALHA OFFSET LEITURA I-PRIMARIO	
44	FW	FALHA DESCARGA BANCO CAPACITIVO	
45	FW	FALHA CARGA BANCO CAPACITIVO	
46	FW	TEMPO LIMITE CARGA BANCO CAPACITIVO	
47	FW	FALHA V BANCO CAPACITIVO BAIXA	
48	FW	SOBRE TENSÃO BANCO CAPACITIVO	

Tabela 34 - Lista de mensagens de falhas

7 MANUTENÇÃO, LIMPEZA E DESCARTE

7.1 MANUTENÇÃO

Obrigações do cliente

Para assegurar o funcionamento perfeito, seguro e contínuo do equipamento de Raios-X, é necessário estabelecer um programa de manutenção periódica. É de responsabilidade do proprietário fornecer este serviço ou tomar as medidas necessárias para o efetuar.

Existem dois níveis de manutenção. O primeiro é composto pelas tarefas a realizar exclusivamente por pessoal qualificado, e o segundo consiste nas tarefas a realizar pelo utilizador/operador.

As tarefas aqui descritas devem ser realizadas unicamente por pessoal qualificado com formação específica neste tipo de equipamento médico de Raios-X. O primeiro serviço de manutenção deverá ser efetuado seis (6) meses após a instalação, e os seguintes deverão efetuar-se com intervalos de doze (12) meses.

As Instalações com grande fluxo de exames (mais de 120 pacientes por dia) requerem uma manutenção regular com intervalos de seis (6) meses.

Assim como com qualquer dispositivo técnico, esse equipamento médico também exige:

- a operação apropriada;
- testes regulares feitos pelo operador;
- manutenções e reparos regulares.

Ao tomar essas precauções, a operabilidade e segurança desse equipamento médico são mantidas. Como responsável por esse equipamento médico, você é solicitado, sob as regulamentações de prevenção contra acidentes, legislação de produtos médicos e outras regulamentações, a tomar tais precauções.



NOTA: A VMI tornará disponível sob pedido os diagramas de circuitos, lista de componentes, descrições, instruções de calibração ou outras informações que ajudarão o pessoal de serviço a reparar aquelas partes do equipamento que são designadas como reparáveis pelo pessoal de serviço.

7.1.1 TESTES E VERIFICAÇÕES FEITAS PELA ASSISTÊNCIA TÉCNICA

Processos iniciais

Este é um plano básico de verificações específicas que devem ser desempenhadas pela equipe de manutenção da VMI Tecnologias ou realizados por outras pessoas explicitamente autorizadas pela VMI Tecnologias. Os detalhes estão descritos em procedimentos específicos e restritos ao corpo técnico apropriado.

- ▶ Converse com o cliente, incluindo pesquisa de satisfação.
- ▶ Verifique as etiquetas de lacre.
- ▶ Faça a inspeção visual no equipamento, (acabamento e tampas).

No gerador do Apolo verifique:

- ▶ As fontes de alimentação.
- ▶ Giratório do tubo de Raios-X.
- ▶ Vazamento de óleo.
- ▶ kV.
- ▶ mA.
- ▶ Alinhamento do tubo de Raios-X.
- ▶ A coincidência de campo iluminado/irradiado (Colimador).
- ▶ As Grades (empenamento).
- ▶ As conexões internas e externas.
- ▶ A limpeza e reconexão dos cabos de AT.

Nas Estativas verifique:

- ▶ A integridade do cabo de aço.
- ▶ A fixação dos trilhos no teto e no chão.
- ▶ Acionamento dos freios (longitudinais e transversais).
- ▶ A suavidade de movimentos (longitudinal e transversal) em toda a extensão dos trilhos.
- ▶ Os movimentos de subida e descida
- ▶ As conexões internas e externas.
- ▶ A fonte de alimentação.
- ▶ Botão de parada do motor.
- ▶ Ajuste do indicador de SID (Mesa e Mural).
- ▶ Alinhamento com Mesa e Mural.
- ▶ Lubrificação dos sistemas mecânicos para equipamentos com movimentos motorizados.
- ▶ Folga nos sistemas mecânicos de rotação para equipamentos com movimentos motorizados.

Nos Murais verifique:

- ▶ A integridade dos cabos de aço.
- ▶ A fixação do conjunto no piso e na parede.
- ▶ Acionamento do freio.
- ▶ A suavidade do movimento longitudinal do carrinho.
- ▶ A suavidade do movimento de angulação do bucky, quando aplicável.
- ▶ Ajuste do ângulo do bucky em 0° e 90°, quando aplicável.
- ▶ Funcionamento dos pedais.
- ▶ As conexões internas e externas.
- ▶ A fonte de alimentação.
- ▶ A limpeza
- ▶ Correto encaixe dos cassetes, quando aplicável.
- ▶ Lubrificação dos sistemas mecânicos para equipamentos com movimentos motorizados.
- ▶ Folga nos sistemas mecânicos de rotação para equipamentos com movimentos motorizados.

Nas Mesas, verifique:

- ▶ A fixação do conjunto no piso.
- ▶ A suavidade do movimento do bucky.
- ▶ A integridade do freio do bucky.
- ▶ Acionamento dos freios (longitudinais e transversais).
- ▶ Funcionamento dos pedais.
- ▶ As conexões internas e externas.
- ▶ A fonte de alimentação.
- ▶ A limpeza.
- ▶ A suavidade de encaixe das grades no trilho, quando aplicável.
- ▶ Correto encaixe dos cassetes, quando aplicável.

No Software (quando aplicável), verifique:

- ▶ Worklist (conexão com o servidor)
- ▶ PACS (conexão com o servidor)
- ▶ Printer (qualidade de imagem)
- ▶ Modificação de parâmetros (de acordo com o cliente)

No Sistema de Imagem (quando aplicável), verifique:

- ▶ A limpeza do gabinete.
- ▶ As conexões internas e externas.
- ▶ A temperatura dos detectores.
- ▶ A calibração do monitor.
- ▶ A calibração dos detectores.
- ▶ A calibração AEC (ajuste de ganho).
- ▶ A qualidade da imagem (fantoma).
- ▶ A limpeza do Monitor do sistema.
- ▶ O correto funcionamento do No-Break

Processos finais

- ▶ A limpeza geral do equipamento.
- ▶ A fixação de novas etiquetas de lacre.
- ▶ Preenchimento da OS.

7.1.2 TESTES E VERIFICAÇÕES FEITAS PELO OPERADOR

O operador deve verificar o equipamento de Raios-X em função de defeitos aparentes (ver tabela). Caso ocorra algum defeito operacional ou outra divergência do comportamento operacional normal, o operador deve desligar o equipamento de Raios-X e informar a assistência técnica da VMI Tecnologias. Ele poderá retomar a operação do equipamento de Raios-X somente após este ter sido reparado. A operação com componentes defeituosos pode levar ao aumento do risco à segurança ou a uma alta exposição desnecessária à radiação.

Intervalo	Característica	Método
Diário	LEDs defeituosos na tela, componentes, etiquetas e sinalizações e advertência danificados	Inspeção
Diário	Botões e pedais de freio	Inspeção
Diário	Irregularidades nas telas (oscilação, falha).	Inspeção
Semanal	Todos os cabos e terminais (defeitos, rompimentos).	Inspeção
Mensal	Indicação dosimétrica e AEC	Calibração

Tabela 35 - Testes e verificações periódicas



AVISO

Além das verificações solicitadas na tabela é importante que o cliente atenda também a todas as verificações exigidas pela autoridade reguladora local.

Verificação da indicação dosimétrica

Resetar o DAP e realizar uma exposição manual com os seguintes parâmetros:

- ▶ Colimação 18x18
- ▶ 81 kV
- ▶ 10 mAs
- ▶ Foco Grosso

Anotar o valor indicado do produto área-dose. Valor dado em $\mu\text{Gy}\cdot\text{m}^2$

Repetir os dois passos anteriores e comparar os dois valores anotados com o valor de referência (base line) registrado nos testes de aceitação.

O desvio máximo permitido é de $\pm 25\%$.



Nota: O controle de qualidade (qualidade da imagem e dose da radiação) deve ser realizado em intervalos regulares de acordo com as normas locais. Este controle irá garantir a exatidão das indicações.

Verificação do AEC

- ▶ Ajuste a DFF (SID) em 1 m com o colimador na abertura máxima de 43 x 43cm².
- ▶ Alinhe o Tubo com o Bucky da Mesa de Exames.
- ▶ Selecione o AEC, campo central, densidade 0, 60 kV, 280mA.
- ▶ Realize um disparo (sem qualquer objeto) e verifique se o mAs foi inferior a 5.
- ▶ Feche o colimador completamente.
- ▶ Repita o disparo.
- ▶ Verifique se o mAs final foi de 420 ± 10 mAs.
- ▶ Repita o procedimento para os outros dois campos.
- ▶ Depois, repita tudo para o Sensor do Mural.

Verificações de segurança

As verificações de segurança estão relacionadas ao funcionamento e à segurança operacional. Tais procedimentos devem ser realizados, no mínimo, a cada ano. Essas verificações fazem parte da manutenção preventiva dos contratos de serviço de manutenção da VMI Tecnologias. As verificações incluem:

- Verificação visual da integridade e danos ou defeitos aparentes, assim como componentes desgastados e rompimentos que possam afetar a segurança;
- Teste dos sistemas de monitoramento, segurança, exibição e sinalização;
- Medição dos parâmetros de saída relacionados à segurança;
- Verificação da segurança elétrica e da fonte de alimentação interna;
- Para o produto especificado, outros testes técnicos especiais de acordo com as normas e práticas de engenharia geralmente aceitas;
- Outros testes especificados pelo fabricante;

O equipamento contém componentes mecânicos que estão sujeitos ao desgaste e rompimentos devido à operação.

A configuração correta das estruturas eletromecânicas e eletrônicas afeta o funcionamento, a qualidade da imagem, a segurança elétrica e a exposição do paciente e da equipe médica à radiação. A VMI Tecnologias recomenda que:

- Cliente realize os testes indicados na tabela que se encontra em capítulo “Testes e verificações feitas pelo operador”.
- Seu dispositivo assistido pela assistência técnica da VMI Tecnologias pelo menos uma vez ao ano. Os equipamentos de uso intensivo devem passar pela manutenção com uma frequência maior. Dessa forma, você evita colocar o paciente em risco e cumpre suas obrigações.

Um contrato de serviço de manutenção com a VMI Tecnologias preservará o valor e a segurança do seu equipamento. Toda a manutenção necessária, incluindo os testes de segurança para a prevenção de riscos e os ajustes essenciais para a melhor qualidade da imagem e a mínima exposição à radiação, é realizada em intervalos regulares. Por meio do acordo mútuo entre você e a VMI Tecnologias, os intervalos entre as manutenções podem ser programados de acordo com suas necessidades individuais, levando em consideração a legislação local.

**NOTA**

Este equipamento tem vida útil esperada de 10 anos a partir de sua aquisição.

**AVISO**

Utilize remover peças sobressalentes originais. Peças de origem desconhecidas podem colocar em risco o funcionamento do sistema.

7.2 LIMPEZA

Limpe as superfícies plásticas somente com água e sabão. Se você utilizar outros produtos de limpeza (por exemplo, com alto teor de álcool), o material pode perder o brilho ou apresentar rachaduras.

Nunca utilize qualquer detergente ou polidores corrosivos, solventes ou abrasivos.

Ao limpar, observe o seguinte:

- Antes de limpar o equipamento, desligue-o completamente;
- Certifique-se de que nem água, nem outro líquido seja capaz de entrar no equipamento de Raios-X. Essa precaução evita curtos-circuitos e formação de corrosão nos componentes;
- Você deve limpar as partes esmaltadas e as superfícies de alumínio apenas com um pano úmido e mínima quantidade de detergente (se necessário) e, então secar com um pano de algodão macio;
- Limpe as partes cromadas remover com um pano de algodão seco.
- Limpe o monitor com um pano úmido e depois com um pano seco. O pano deve estar limpo e macio para não arranhar o monitor. Passe o pano levemente sobre a superfície do monitor.



Nota: Ao fazer a limpeza não aplicar qualquer líquido diretamente no equipamento, o líquido deve ser aplicado em um pano de algodão para realização da limpeza.

7.3 DESINFECÇÃO

O método de desinfecção utilizado deve estar de acordo com as normas legais e diretrizes referentes à desinfecção e proteção contra explosão.

CUIDADO



Nunca use qualquer tipo de desinfetante corrosivo, solvente ou gasoso.

Caso utilize desinfetantes que produzam misturas de gases explosivos, é importante esperar que eles evaporem antes de o equipamento de Raios-X ser religado.

- Antes de desinfetar o equipamento, desligue-o da rede elétrica;
- Você pode desinfetar todas os componentes do equipamento, incluindo os acessórios e cabos de conexão esfregando-os com um pano;
- A desinfecção com pulverização não é recomendada porque o desinfetante pode entrar no equipamento;
- Caso realize a desinfecção da sala com um nebulizador, você deve desligar o equipamento. Quando o equipamento esfriar completamente, cubra-o cuidadosamente com um plástico. Quando a névoa de desinfetante assentar, você pode remover o plástico e desinfetar o equipamento com um pano.

7.4 DESCARTE



Ao final da vida útil do equipamento é necessário consultar a legislação local para verificar normas a serem seguidas no seu processo de descarte, a fim de evitar quaisquer riscos ao meio ambiente.

Cada instituição possui um procedimento de recolhimento, armazenamento e descarte próprio de seus resíduos sólidos, seguindo as normas estabelecidas.

Este equipamento é composto por materiais que podem causar danos ambientais, caso não sejam tomadas as devidas providências, como chumbo e outros metais pesados, resina epóxi, PVC, plástico e óleo mineral.

8 DADOS TÉCNICOS

8.1 CONDIÇÕES AMBIENTAIS

Condições ambientais		
Durante a operação	Temperatura da sala	+10°C a +30°C
	Umidade relativa	30% a 75% sem condensação
	Pressão atmosférica	700 hPa a 1060hPa
Transporte e armazenamento	Temperatura	-10 °C a +55 °C – versão convencional 0 °C a +40 °C – versão digital
	Umidade relativa	10% a 85% sem condensação
	Pressão atmosférica	700 hPa a 1060hPa

Tabela 36 - Condições ambientais durante o transporte, manuseio e armazenamento

Dentro do range de operação citado, para um bom funcionamento do equipamento e garantia da melhor performance, recomenda-se o ajuste dos seguintes valores para temperatura e umidade relativa do ar na sala de exames:

Condições ambientais recomendadas para operação	
Temperatura	23 ± 3 °C
Umidade relativa	50 ± 5 %

Tabela 37 - Condições ambientais recomendadas para operação



AVISO

A sala de exame deve estar permanentemente climatizada dentro do intervalo de temperatura da sala citado anteriormente, mesmo quando o equipamento não estiver sendo usado.

8.2 CLASSIFICAÇÃO

Classe ANVISA: III

IEC
Classe IEC: I
Tipo IEC: B
Com modo de operação: contínua
Equipamento eletro médico fixo, instalado permanentemente e energizado por uma fonte de alimentação externa
Equipamento comum (equipamento fechado sem proteção contra penetração de água) – IPX0
Equipamento não adequado ao uso na presença de uma mistura anestésica inflamável com ar oxigênio ou óxido nítrico
Equipamento sem necessidade de esterilização de parte em contato com o paciente
Equipamento com necessidade de desinfecção de parte em contato com o paciente
Equipamento sem necessidade de fornecimento de nenhum tipo de substância para resfriamento
Vida útil: 10 anos - O produto é concebido para funcionar, sob condições normais de acordo com o Manual do Usuário, com um tempo de duração de 10 (dez) anos após sua fabricação/instalação. Caso o produto seja operado após este período, poderão ser necessárias inspeções adicionais e possíveis reparações para além dos regulares procedimentos de manutenção para assegurar a integridade de funcionamento e segurança.

Tabela 38 - Classificação do equipamento

8.3 DADOS ELÉTRICOS - INSTRUÇÕES PARA INSTALAÇÃO DA REDE ELÉTRICA DE ALIMENTAÇÃO

8.3.1 APOLO D / APOLO S

Rede de alimentação elétrica	80 kW	50kW / 65 kW
Tipo de conexão	Dedicada – instalação elétrica permanente	
Tensão nominal ¹	220 / 380 Vac	220 / 380 Vac
Tipo de corrente	Alternada	Alternada
Configuração	5 fios: 3 fases (L1, L2, L3) + neutro (N) + terra (PE)	5 fios: 3 fases (L1, L2, L3) + neutro (N) + terra (PE)
Frequência	50/60 Hz	50/60 Hz
Potência nominal	≈125 kVA	≈80 kVA
Disjuntor de Proteção	80 A	63 A
Corrente máxima por fase (Stand by)	3,0 A _{rms}	2,0 A _{rms}
Corrente momentânea máxima por fase	300 A _{rms}	190 A _{rms}
Resistência aparente	< 30 mΩ	< 150 mΩ
Categoria de sobretensão	II	II
Grau de poluição	2	2
Aterramento	≤ 5 Ω, esquema tipo TN-S (cabos de terra e neutro exclusivos), NBR 13534	
Estabilizador de Tensão e UPS	Estas soluções podem ser aplicadas desde que atendam às demandas específicas do produto, como de tensão, frequência, potência, tipo de carga e de aspectos de EMC (compatibilidade eletromagnética).	

Tabela 39 - Dados Elétricos da rede de alimentação elétrica

Nota 1: 220V possível com uso de módulo 220V fornecido pelo fabricante.


Quadro de força	80 kW	50kW / 65 kW
Localização/Instalação	Sala de exames, instalado a 1,2 m do chão, interligado com caixa de passagem 100x100 no piso por tubulação de $\varnothing=2"$, com distância até o Gabinete $\leq 2,5$ m	
Tipo	 <p>Liga/Desliga por botão <i>push button</i>, provido de circuitos de intertravamento e sinalização luminosa quando ligado e de dispositivos de proteção de sobre corrente (desligador) e de proteção contra de fuga de corrente (DR). Deve incluir bornes e barras para conexão das vias do cabo de alimentação</p>	
Desligador de sobrecorrente	Disjuntor termomagnético, curva C, a corrente de curto deve ser calculada em função da instalação elétrica da clínica/hospital	
	80 A - Tripolar	63 A - Tripolar
Interruptor Diferencial (DR)	Classe B, Corrente residual ($I\Delta n$) 30 mA	
	80 A - Tetrapolar	63 A - Tetrapolar

Tabela 40 - Dados Elétricos da Rede Trifásica

8.3.2 APOLO D 350


Rede de alimentação elétrica	40 kW
Tipo de conexão	 <p>Plugue fêmea 20A/250V de acordo com especificações da norma NBR14136 (Fase - Terra - Fase/Neutro)</p>
Tensão nominal	127 / 220 VCA (Seleção automática)
Tensão padrão	220 VCA
Tipo de corrente	Alternada
Frequência	50/60 Hz
Corrente máxima por fase	20 A @ 220 VCA e durante tempo de carga do banco de cerca de 21 s
Corrente em standby	1,5 A
Categoria de sobretensão	II
Resistencia Aparente	< 400 m Ω
Grau de poluição	2

Tabela 41 - Dados Elétricos da Rede Monofásica/Bifásica

8.4 DADOS RADIOLÓGICOS

8.4.1 GERADOR 80/65/50 KW (APOLO D / APOLO S)

Equipamento de raios X para radiografia com gerador 80kW ou 65kW trifásico ABNT NBR IEC 60601-2-54

Gerador	80 kW	65 kW	50kW
Potência máxima <small>Nota 1</small>	80 kW @ 100 kV, 1000 mA	65 kW @ 81 kV, 800 mA	50 kW @ 62 kV, 800 mA
Faixa de variação do kV <small>Nota 2</small>	40 a 150 kV (a partir de 30kV opcional)	40 a 150 kV (a partir de 30kV opcional)	40 a 150 kV (a partir de 30kV opcional)
Passo de seleção do kV	1 kV	1 kV	1 kV
Ripple do kV	< 4%	< 4%	< 4%
Valores de mA <small>Nota 3</small>	Foco Fino: 20 / 50 / 100 / 160 / 220	Foco Fino: 10 / 50 / 100 / 125 / 160 / 220	Foco Fino: 10 / 50 / 100 / 125 / 160 / 220
	Foco Grosso: 280 / 400 / 500 / 630 / 800 / 1000	Foco Grosso: 280 / 400 / 500 / 630 / 800	Foco Grosso: 280 / 400 / 500 / 630 / 800
Maior mA para kV mais alto <small>Nota 4</small>	160 mA @ 150 kV	160 mA @ 150 kV	160 mA @ 150 kV
Maior kV para o mA mais alto <small>Nota 5</small>	80 kV @ 1000 mA	81kV @ 800 mA	62kV @ 800 mA
Faixa de variação do mAs <small>Nota 6</small>	0,1 a 800 mAs nota2	0,1 a 800 mAs	0,1 a 800 mAs
Passo de seleção do mAs	Conforme série R20	Conforme série R20	Conforme série R20
Produto corrente-tempo (mAs) mais baixo <small>Nota 9</small>	0,1 mAs @ ≤ 100 mA e ≤ 125 kV	0,1 mAs @ ≤ 100 mA e ≤ 125 kV	0,1 mAs @ ≤ 100 mA e ≤ 125 kV
Faixa do tempo de aplicação de carga <small>Nota 7</small>	0,001 a 5,0 s (opcional 0,001 a 10 s)	0,001 a 5,0 s (opcional 0,001 a 10 s)	0,001 a 5,0 s (opcional 0,001 a 10 s)
Passo de seleção do tempo	Conforme série R20	Conforme série R20	Conforme série R20
Ciclo de operação <small>Nota 8</small>	Pausa mandatória entre disparos, conforme bloqueio automático do equipamento necessária		
Pausa entre disparos na potência nominal	10 s	10 s	10 s
Maior saída constante a 100 kV, 0,1 segundo	100kV, tempo de 0,1s, corrente de 800mA, 80kW	100kV, tempo de 0,1s, corrente de 630mA, 63kW	100kV, tempo de 0,1s, corrente de 500mA, 50kW
Tempo de irradiação min. Nominal p/ AEC	12 ms @ ≤ 80 kV	12 ms @ ≤ 80 kV	12 ms @ ≤ 80 kV
Reprodutibilidade de saída de radiação	Em conformidade com a NBR IEC 60601-2-54, Coeficiente de variação do Kerma no ar não maior que 0.05		

Tabela 42 - Dados radiológicos Gerador 80/65/50 kW

NOTAS:

- 1 A potência máxima do gerador é de acordo com a máxima potência do tubo de Raios-X.
- 2 A tensão (kV) depende do tubo utilizado (e.g. tubos de 125kV).
- 3 Os focos (mA) podem ser pré-programados, respeitando as curvas de rendimento do tubo de Raios-X.
- 4 Para tubos de 125kV o maior mA para kV mais alto é 320 mA @ 125 kV.
- 5 Para tubos de 125kV o Maior kV para o mA mais alto é 100 kV @ 500 mA.
- 6 O valor mais alto de mAs é de acordo com o tubo de Raios-X.
- 7 Para disparos no Bucky com o Detector Digital, o tempo de exposição permitido depende do detector digital.
- 8 Para equipamentos com tubos de 125kV a pausa mandatória segue a seguinte regra: Tempo Bloqueio_{125kV} = (kV * mAs * 0,0125) s ou 10 s, o que for maior.
- 9 O valor do produto corrente-tempo mais baixo depende de certas combinações de valores dos parâmetros de aplicação de carga, conforme tabela abaixo:

mAs mais baixo	mA	kV
0,1	50	42 a 145 (ou 125*)
0,1	100	40 a 150 (ou 125*)

* para equipamento com tubo de até 125kV.


GERADOR DE AT	
Tensão nominal de alimentação	380 Vca -Trifásico
Compensação da linha	± 10 % da tensão nominal (circuito em malha fechada)
Forma da alta tensão	Potencial constante com baixo ripple (< 4%)
Tecnologia de controle de alta tensão	Transformador de alta tensão semirressonante (por deslocamento de fase) com frequência fixa.
Controle dos circuitos	Microcontrolador com arquitetura ARM (Advanced RISC Machine)
Tecnologia do circuito de potência	Inversor com IGBT (chaveamento em alta frequência)
Cabo de alta tensão	<div style="display: flex; align-items: center;">  <div style="text-align: right;"> <p>Isolação de 75 kV</p> <p>Tipo Terminal Federal 3 Pinos</p> <p>Comprimento de 8 m (padrão) Opcional 10, 12, 16m</p> </div> </div>
Seleção de Parâmetros de Carga	3 pontos (kV – mA – s) ou 2 pontos (kV – mAs)

Tabela 43 - Dados Técnicos Gerador AT 50 / 65 / 80 kW

8.4.2 GERADOR 40 KW (APOLO D 350)

Equipamento de raios X para radiografia com gerador 40kW monofásico/bifásico ABNT NBR IEC 60601-2-54

DADOS RADIOLÓGICOS		
Potência máxima		40 kW @ 100 kV, 400 mA
Faixa de variação do kV		40 a 125 kV
Passo de seleção do kV		1 kV
Ripple do kV		< 4%
Valores de mA	Foco Fino	20 / 50 / 100 / 140 mA (programáveis)
	Foco Grosso	200 / 250 / 320 / 400 / 500 mA (programáveis)
Maior mA para kV mais alto		250 mA @ 125 kV
Maior kV para o mA mais alto		70 kV @ 500 mA
Faixa de variação do mAs		0,08 a 320 mAs (acima de 320 mAs opcional)
Passo de seleção do mAs		Conforme série R20
Produto corrente-tempo (mAs) mais baixo		0,08 mAs @ 20 mA
Faixa do tempo de aplicação de carga		0,004 a 5,0 s (opcional 0,001 a 10 s)
Passo de seleção do tempo		Conforme série R20
Ciclo de operação		Pausa mandatória entre disparos, conforme bloqueio automático do equipamento necessária
Pausa entre disparos na potência nominal		10 s
Reprodutibilidade da saída de radiação		Em conformidade com a NBR IEC 60601-2-54. Coeficiente de variação do Kerma no ar não maior que 0,05
Exatidão da saída de radiação		As precisões dos valores indicados no painel de kV, mA, mAs e tempo de exposição estão de acordo com a norma ABNT NBR IEC 60601-2-54.
Maior saída constante a 100 kV, 0,1 segundo		100kV, tempo de 0,1s, corrente de 400mA, 40kW

Tabela 44 - Dados Radiológicos Gerador AT 40 kW


GERADOR DE AT		
Tensão nominal de alimentação	127/220 Vca (mono ou bifásico) seleção automática	
Compensação da linha	± 10 % da tensão nominal (circuito em malha fechada)	
Forma da alta tensão	Potencial constante com baixo ripple (< 4%)	
Tecnologia de controle de alta tensão	Transformador de alta tensão semirressonante (por deslocamento de fase) com frequência fixa.	
Controle dos circuitos	Microcontrolador com arquitetura ARM (Advanced RISC Machine)	
Tecnologia do circuito de potência	Inversor com IGBT (chaveamento em alta frequência)	
Cabo de alta tensão		Isolação de 75 kV
		Tipo Terminal Federal 3 Pinos
		Comprimento de 3 m (padrão)*
Seleção de Parâmetros de Carga	3 pontos (kV – mA – s) ou 2 pontos (kV – mAs)	

Tabela 45 - Dados Técnicos Gerador AT 40kW

(*) Para outras opções de comprimento para o cabo de Alta Tensão consulte a VMI Tecnologias

No método de seleção de parâmetros de carga com 2 pontos, a corrente no tubo (mA) é ajustada automaticamente conforme a seguinte regra:

Foco	mA
Fino	100
Grosso	200

Tabela 46 - Seleção de Parâmetros de Carga

8.5 MODOS DE EXPOSIÇÃO

Opções	3 pontos (kV – mA – s), 2 pontos (kV – mAs), AEC (kV – mA)
Controle Automático de Exposição	2 câmaras de ionização (Mesa e Mural) com seleção individual de até 3 campos
Controle de Densidade	5 ajustes de densidade (--, -, 0, +, ++) com incremento/decremento de 15% do mAs em relação ao zero

Tabela 47 - Modos de exposição

Para as exposições manuais, serão dois modos de controle dos parâmetros de carga. Um modo com 3 pontos: tensão no tubo (kV), corrente do tubo (mA) e tempo de exposição (ms); e outro com 2 pontos: tensão no tubo (kV) e o produto da corrente e tempo no tubo (mAs). No método de controle de 2 parâmetros, a corrente no tubo (mA) é ajustada automaticamente conforme a seguinte regra:

Foco	Condição	mA
Fino	kV < 90	100
	90 ≤ kV ≤ 125	160
	kV > 125	100
Grosso	kV < 100	280
	100 ≤ kV ≤ 125	400
	kV > 125	280

Tabela 48 - Valores de kV mA

8.6 CONTROLE AUTOMÁTICO DE EXPOSIÇÃO (AEC)

Há para este conjunto radiológico uma funcionalidade opcional de AEC (controle automático de exposição). Para medição da radiação, é utilizada uma câmara de ionização de três campos.

Este sensor fica montado no bucky da mesa de exames e no bucky do mural e permite que o equipamento determine automaticamente o tempo de exposição.

A exatidão do controle automático de exposição (reprodutibilidade e consistência) está conforme os requisitos estabelecidos na norma particular ABNT NBR IEC 60601-2-54.

Correlação dos parâmetros de aplicação de carga durante o uso do AEC.



Nota: é importante que estas informações sejam copiadas e afixadas próximo ao painel de controle do gerador.

A faixa máxima possível de kV para este modo de exposição é 30 a 150 e o valor de mA pode ser até 280. O tempo máximo de exposição é determinado pelas características do tubo de Raios-X.

A relação entre os parâmetros de carga é a seguinte:

kV:

Quanto maior o valor de kV, maior será o poder de penetração da radiação e menor será o tempo de exposição. Quanto menor o valor de kV, menor será o poder de penetração da radiação e maior será o tempo de exposição. O valor de kV deve ser ajustado com base nas características do exame/paciente (espessura da região exposta, órgão radiografado, biotipo, etc.). Não pode ser baixo demais para não aumentar a dose absorvida no paciente e nem alto demais a ponto de a imagem ter baixo contraste.

mA:

O ajuste do valor de mA não interfere no mAs final, mas, reduz o tempo de exposição à medida que o valor é aumentado e vice-versa. O valor de mA deve ser selecionado com base na carga suportada pelo equipamento e no tamanho do ponto focal desejado no exame (o tamanho do foco é indexado ao mA).

Campo:

A combinação dos campos não modifica o resultado final da imagem, desde que os sensores sejam devidamente cobertos pela região a ser examinada, a radiação os atinja por completo e a densidade das partes examinadas e que cobrem mais de um sensor seja semelhante. É importante que a região de maior interesse fique sobre os campos selecionados.

Densidade:

Quanto maior o valor de densidade, maior será o mAs final. A densidade pode ser selecionada entre cinco diferentes níveis e para cada passo há uma variação de 15% no valor do mAs. Este parâmetro somente deve ser usado fora do nível zero em 2 casos: quando o operador verificar que a redução de dose não irá comprometer a qualidade de imagem ou quando a dosagem padrão não for suficiente para garantir um bom resultado na aquisição.

8.7 CÂMARA DE MEDIÇÃO - AEC

Tipo	Estado Sólido 3 campos
Aplicação	Mesa de Exames e Mural Bucky
Localização	Entre a Grade e o Receptor de Imagem
Faixa de kV (Tensão do Tubo de Raios-X)	40 ~ 150
Faixa de mA (Corrente do Tubo de Raios-X) ^{Nota 1}	1000 mA
mAs máximo p/ AEC	536 mAs (opcional 600 mAs)
Exatidão (consistência e reprodutibilidade) da radiação no controle automático de exposições	Em conformidade com a norma particular ABNT NBR IEC 60601-2-54

Tabela 49 - Câmara de Medição – AEC

NOTA 1: Limitado pelo foco disponível no equipamento.

8.8 CONJUNTO EMISSOR DE RADIAÇÃO X**Classificação IEC**

Classe: I

Tipo: B

Comum (equipamento fechado sem proteção contra penetração de água) – IPX0

Não adequado ao uso na presença de uma mistura anestésica inflamável com ar oxigênio ou óxido nítrico

Sem necessidade de esterilização de parte em contato com o paciente.

Especificações Tubo de Raios-X – Apolo D / Apolo S (Gerador 50/65/80 kW)

Tensão do Tubo nominal	125 kV a 150 kV	
Opções de ponto focal	0,6 / 1,0 / 1,2 / 1,5 / 2,0	
Corrente máxima	Foco Fino	600 mA
	Foco Grosso	1000 mA
Potência anódica nominal	Foco Fino	Até 40 kW
	Foco Grosso	Até 100 kW
Capacidade de acumulação de calor no anodo	400 kHU	
Capacidade de acumulação de calor no conjunto	1700 kHU (1280kJ)	
Velocidade de rotação do anodo	10.000 rpm	
Opções de ângulo do anodo	12° / 12.5° /14° /16°	

Tabela 50 – Especificações Tubo Raios-X – Apolo D / Apolo S (Gerador 50/65/80 kW)

NOTA: As Especificações Técnicas do Tubo de Raios-X utilizadas neste equipamento estão descritas no DOC.07.09.001.D, disponibilizado ao cliente juntamente com este Manual.

Especificações Tubo de Raios-X – Apolo D 350 (Gerador 40 kW)

Tensão do Tubo nominal	125 kV a 150 kV*	
Opções de ponto focal	0,6 / 1,0 / 1,2 / 1,5 / 2,0	
Corrente máxima	Foco Fino	600 mA
	Foco Grosso	1000 mA
Potência anódica nominal	Foco Fino	35 kW
	Foco Grosso	85 kW
Capacidade de acumulação de calor no anodo	300 kHU	
Capacidade de acumulação de calor no conjunto	1700 kHU (1280kJ)	
Velocidade de rotação do anodo	10.000 rpm	
Opções de ângulo do anodo	12° / 12.5° /14° /16°	

Tabela 51– Especificações Tubo Raios-X – Gerador 40kW

*A tensão nominal aplicada ao Tubo de Raios-X, é equivalente a faixa de variação de kV do Gerador

NOTA: As Especificações Técnicas do Tubo de Raios-X utilizadas neste equipamento estão descritas no DOC.07.09.001.F, disponibilizado ao cliente juntamente com este Manual.

Conectores de Alta Tensão

O conjunto emissor possui receptáculo de alta tensão, normatizado, tipo CA-1 com 3 terminais, do lado do anodo e do lado do catodo. Sua utilização necessita de cabos específicos de alta tensão, dotados de plugue também normatizado. Para evitar “salto de alta tensão” na conexão plugue-receptáculo (Figura 57 – Plug e receptáculo”), deve ser utilizada pasta isolante adequada para alta tensão e temperatura elevada.



Figura 57 – Plug e receptáculo

Polaridade das Conexões de Alta Tensão

Todos os tubos são marcados com a polaridade da conexão:



Figura 58 – Polaridade

8.8.1 PRECAUÇÕES A SEREM TOMADAS ANTES DA PRIMEIRA APLICAÇÃO DE CARGA

É aconselhável ao operador submeter o tubo de Raios-X a um condicionamento quando do início das atividades diárias ou se o mesmo ficar parado por um período prolongado a fim de aumentar sua vida útil. Um processo similar deve ocorrer depois de finalizada a instalação do conjunto emissor de radiação x.

Se o equipamento permanecer um período maior que 10 dias sem ser utilizado, o próprio operador deverá realizar uma sequência de disparos listada a abaixo. Durante este procedimento feche o colimador totalmente. Caso o equipamento permaneça mais de sessenta dias sem ser utilizado, antes de ser posto em funcionamento, sua integridade deve ser avaliada por um técnico representante da VMI.

8.8.1.1 PROCEDIMENTO DE AQUECIMENTO (WARM-UP) DO TUBO – GERADOR 80/65/50 KW

Todos os fabricantes de tubo recomendam o aquecimento do tubo de raios X depois da instalação e antes de sua utilização diária. Os tubos de sistemas pouco usados devem ser aquecidos diariamente. É importante que esses procedimentos sejam executados para manter as garantias do tubo e do gerador.

O aquecimento do tubo de Raio-X deve ser realizado diariamente antes do uso. Caso o equipamento fique inativo por longos períodos, o processo de aquecimento será mais demorado.

Selecione a tabela de aquecimento conforme descrito abaixo:

Tabela A: Equipamento inativo entre 5 e 10 dias

Tabela B: Equipamento inativo por mais de 10 dias

Tabela C: Aquecimento diário para versões até 125kV

Tabela D: Aquecimento diário para versões até 150kV

Cuidado



Feche completamente o colimador de Raio-X e garanta os meios de proteção radiológica antes e durante a realização dos disparos. Proteja o Painel Detector de Imagem Digital ou Cassete CR contra a radiação direta durante este procedimento.

Técnica			Número de disparos	Intervalo entre disparos
kV	mA	Tempo		
80	100	200ms	2	40s
90	100	200ms	2	40s
100	100	200ms	2	40s
110	100	200ms	2	40s
120	100	200ms	2	40s
125	100	200ms	2	40s
130 *	100	200ms	2	40s
135 *	100	200ms	2	40s
138 *	100	200ms	2	40s

Tabela 52- **Tabela A:** Equipamento inativo entre 5 e 10 dias

Técnica			Número de disparos	Intervalo entre disparos
kV	mA	Tempo		
80	100	200ms	2	50s
90	100	200ms	2	50s
100	100	200ms	2	50s
110	100	200ms	2	50s
120	100	200ms	4	60s
125	100	200ms	4	60s
130 *	100	200ms	4	60s
135 *	100	200ms	4	60s
138 *	100	200ms	4	60s
145 *	100	200ms	4	60s
150 *	100	200ms	4	60s

Tabela 53 – **Tabela B:** Equipamento inativo por mais de 10 dias

* Nas tabelas A e B, são disparos a serem realizados nos equipamentos com Tubos de Raios-X até 150 kV.

Técnica			Número de disparos	Intervalo entre disparos
kV	mA	Tempo		
80	100	200ms	1	40s
90	100	200ms	1	40s
100	100	200ms	1	40s
110	100	200ms	1	40s
120	100	200ms	1	40s
125	100	200ms	1	40s

Tabela 54 – **Tabela C:** Aquecimento diário para versões até 125kV

Técnica			Número de disparos	Intervalo entre disparos
kV	mA	Tempo		
80	100	200ms	1	40s
90	100	200ms	1	40s
100	100	200ms	1	40s
110	100	200ms	1	40s
120	100	200ms	1	40s
125	100	200ms	1	40s
130	100	200ms	1	40s
135	100	200ms	1	40s
138	100	200ms	1	40s

Tabela 55 – **Tabela D:** Aquecimento diário para versões até 150kV**8.8.1.2 PROCEDIMENTO DE WARM-UP (AQUECIMENTO) DO TUBO – GERADOR 40 KW**

Selecione a tabela de aquecimento conforme descrito abaixo:

Tabela E: Equipamento inativo entre 5 e 10 dias

Tabela F: Equipamento inativo por mais de 10 dias

Tabela G: Aquecimento diário

**Cuidado**

Feche completamente o colimador de Raios-X e garanta os meios de proteção radiológica antes e durante a realização dos disparos. Proteja o Detector Digital ou Cassete CR contra a radiação direta durante este procedimento.

Se o intervalo de resfriamento entre disparos for maior que o intervalo indicado, aguarde o desbloqueio e execute o disparo tão logo possível.

Técnica			Número de disparos	Intervalo entre disparos (s)
kV	mA	Tempo (ms)		
80	100	200	2	40
90	100	200	2	40
100	100	200	2	40
110	100	200	2	40
120	100	200	2	40
125	100	200	2	40

Tabela 56 – **Tabela E** – Equipamento inativo entre 5 e 10 dias

Técnica			Número de disparos	Intervalo entre disparos (s)
kV	mA	Tempo (ms)		
80	100	200	2	50
90	100	200	2	50
100	100	200	2	50
110	100	200	2	50
120	100	200	4	60
125	100	200	4	60

Tabela 57 – Tabela F – Equipamento inativo por mais de 10 dias

Técnica			Número de disparos	Intervalo entre disparos (s)
kV	mA	Tempo (ms)		
80	100	200	1	40
90	100	200	1	40
100	100	200	1	40
110	100	200	1	40
120	100	200	1	40
125	100	200	1	40

Tabela 58 – Tabela G – Aquecimento diário

8.8.2 SEGURANÇA TÉRMICA

Para controle da pressão e por outros riscos, o conjunto emissor é dotado de uma chave térmica para indicação do superaquecimento.

Evite qualquer toque direto com conjunto emissor (use sempre as manoplas do Angulador da Estativa para posicionamento) e nunca toque na carcaça do conjunto emissor se existir no painel de operação aviso sobre o mesmo se encontrar superaquecido;

Quando o equipamento chegar nesta condição, aguarde o resfriamento antes de prosseguir com o uso do produto.

Para evitar esta condição de superaquecimento, evite ações de preparo/disparo desnecessárias e respeito o ciclo de operação.



CUIDADO

O equipamento possui manoplas e punhos para movimentos do conjunto emissor de radiação x para evitar o contato com partes que possam atingir altas temperaturas. É esperado que a temperatura a carcaça atinja até 74°C.

8.9 CONJUNTO FONTE DE RADIAÇÃO X

O conjunto fonte de Raios-X é formado pela soma das seguintes partes:

- Conjunto emissor de radiação X.
- Colimador.

CONJUNTO FONTE DE RADIAÇÃO X		
Filtração Total Equivalente	Sem DAP	3,5 mm Al @ 75 kV
	Com DAP	3,7 mm Al @ 75 kV
Campo de Radiação Máximo Simétrico		43 x 43 cm ² @ SID = 100 cm

Tabela 59 – Filtração total equivalente do conjunto fonte de Raios-X

Confinamento da radiação extra focal

O conjunto-fonte de radiação x é construído de forma que a zona de interseção de todas as linhas retas que passam pela abertura de radiação do conjunto fonte de radiação x, com um plano normal ao eixo de referência situado a 1 m do ponto focal, não se estenda em mais de 15 cm fora dos limites do maior campo de radiação x selecionável.

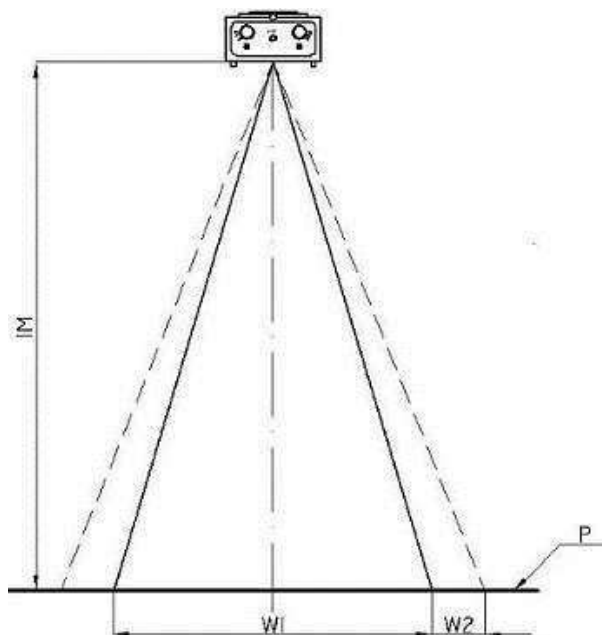


Figura 59 – Radiação Extra focal

Orientação para o máximo campo simétrico de radiação:

Para determinar o maior campo simétrico de radiação, a taxa de kerma no ar será medida ao longo de dois eixos principais em um plano de medição, conforme:

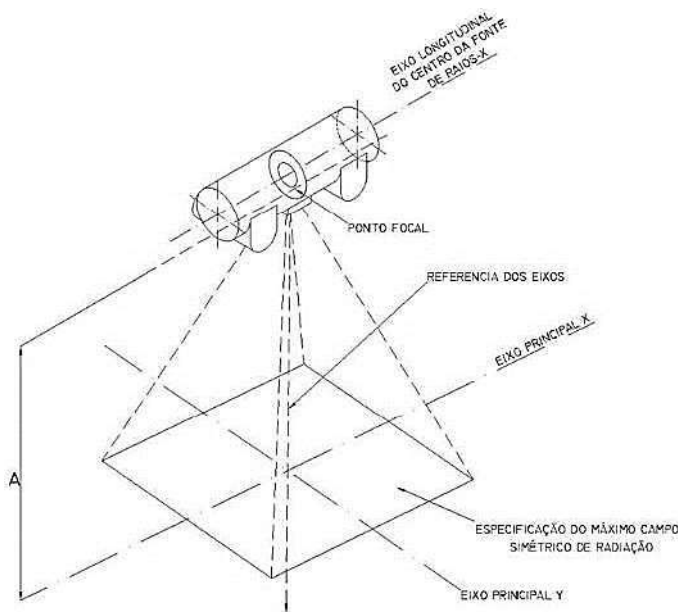


Figura 60 – Eixos Taxa de kerma

8.10 COLIMADOR

Colimador	
Classe	I
Tipo	B
Colimação	Multicamadas (6 pares de shutters); abertura controlada manualmente; feixe de luz correspondente ao de radiação com projeção (sombra) de traço reticulado para centralização da área de interesse.
Cobertura do campo @ SID = 100 cm	Campo quadrado: 0 cm x 0 cm ... 43 cm x 43 cm
Blindagem máxima	125 a 150 kV (de acordo com a configuração do equipamento)
Laser (opcional)	Tipo luz vermelha 635 nm 3mW Classe 1M (EM 60825-1 2014)
Alimentação	24 Vca (Halógena ou LED)

Tabela 60 – Descrição do Colimador

NOTA: As Especificações Técnicas dos Colimadores utilizadas neste equipamento estão descritas no DOC.07.09.002, disponibilizado ao cliente juntamente com este Manual.

8.11 PAD (DAP)

PAD / DAP	
Conformidade	IEC 60580
Faixa de kV	40 ~ 150
Equivalente de Atenuação	0,2 mm Al @ 70 kV
Localização	Saída do Colimador
Unidade de Indicação	Gy.m ²
Alimentação	10 ~ 30 Vdc
Peso	220 g

Tabela 61 – Descrição do PAD

O valor medido final é exibido no display após a exposição. Para a medição da próxima exposição há duas opções: o operador pode reinicializar em zero o valor da indicação pressionando o botão “reset” ou pode realizar a nova exposição e obter a dose acumulada.

O display é integrado ao medidor e esta condição está em conformidade com a prescrição normativa, pois ela determina que a indicação do produto Área-Dose não precisa ser fornecida na posição de trabalho do operador.



Figura 61 – PAD

8.12 GRADE ANTIDIFUSORA

Grade Antidifusora						
Tipo	Grade Focada, Absorvedor de Chumbo					
Dimensões	17 ¹ / ₄ " X 18 ⁷ / ₈ "					
Localização	linhas/pol.	Razão	Distância Focal	Interspacer	Cobertura	
Mesa / Mural	85 **	10:1	34" ~ 44"	Alumínio	Alumínio	
	103 *	10:1	34" ~ 44"	Alumínio	Alumínio	
	132 **	10:1	34" ~ 44"	Alumínio	Alumínio	
	152 *	10:1	34" ~ 44"	Alumínio	Alumínio	
	178 **	10:1	34" ~ 44"	Alumínio	Alumínio	
	200 **	10:1	34" ~ 44"	Alumínio	Alumínio	
	210 **	10:1	34" ~ 44"	Alumínio	Alumínio	
	215 **	10:1	34" ~ 44"	Alumínio	Alumínio	
	85 **	10:1	40" ~ 72"	Alumínio	Alumínio	
	103 *	10:1	40" ~ 72"	Alumínio	Alumínio	
	132 **	10:1	40" ~ 72"	Alumínio	Alumínio	
	152 *	10:1	40" ~ 72"	Alumínio	Alumínio	
	178 **	10:1	40" ~ 72"	Alumínio	Alumínio	
	200 **	10:1	40" ~ 72"	Alumínio	Alumínio	
	210 **	10:1	40" ~ 72"	Alumínio	Alumínio	
	215 **	10:1	40" ~ 72"	Alumínio	Alumínio	
	* Modelo padrão (103 Linhas Apolo D e 152 Linhas Apolo S)			** Opcionais		

Tabela 62 – Descrição da Grade Antidifusora



Figura 62 – Grade Antidifusora

8.13 PAINEL DETECTOR DE IMAGEM DIGITAL

PAINEL DETECTOR DE IMAGEM DIGITAL		
Tipo	Portátil ou Fixo	
Conexão	Com ou Sem Fio (Wireless)	
Tecnologia de Conversão	Direta (Selênio Amorfo) ou indireta (Cintilador de CsI ou GOS)	
Formatos disponíveis (cm2)	43x43, 35x43, 36x43, 24x30, 26x30 (outros formatos opcionais)	
Área Ativa (mm2)	Até 430 x 430	
Tamanho do Pixel (µm)	Opções de 150 a 76 µm ou menor	
Matrix de Pixels	Até 3072 x 3840 ou maior	
Resolução	Até 11,8 Mpixels ou maior	
Conversão A/D	14 bits, 16 bits ou maior	
Peso (kg)	4,6 a 1,5 kg ou menor	
Bateria	De alta duração para os modelos sem fio	
Grau de Proteção IP	IP54 ou maior (opcional)	
Capacidade de carga sobre o Detector	Padrão	Opcional
	- Distribuído 150 kg - Pontual 100 kg	- Distribuído 300 kg - Pontual 200 kg

Tabela 63 – Descrição do Painel Detector de Imagem Digital

NOTA: As Especificações Técnicas dos Painéis Detectores de Imagem Digital utilizadas neste equipamento estão descritas no DOC.07.09.003, disponibilizado ao cliente juntamente com este Manual.

8.13.1 PROCESSAMENTO DE IMAGEM

A imagem formada no Painel Detector de Imagem Digital é transferida para o computador para então ser processada, manipulada, compartilhada e armazenada. Esta imagem é crua e, antes de torna-se disponível para manipulação, ela é processada pelo Sistema de Imagem através do software de aquisição (disponível em português).



Figura 63 – Fluxo do Processamento de Imagem

Cada imagem gerada é transformada em um arquivo digital em formato DICOM (Digital Imaging and Communication in Medicine). O Software de Aquisição está em conformidade com as normas DICOM e é capaz de transmitir e receber dados de um sistema PACS e também é capaz de imprimir imagens através de uma impressora DICOM.

O pós-processamento da imagem permite o ajuste do contraste, do brilho, do realce de borda, da suavização e do tamanho da máscara.

As informações do processamento podem ser verificadas em cada imagem através das informações contidas no cabeçalho do arquivo DICOM.

Com o objetivo de diagnóstico, para apresentar as imagens, é preciso utilizar uma impressora DICOM e filmes compatíveis com esta aplicação (radiografia geral). Ou pode ser usada uma estação de laudo também compatível com o padrão DICOM e que seja equipada com um monitor adequado (alto brilho, contraste e resolução). Estas partes não fazem parte do Apolo.



NOTA

O Sistema PACS e a impressora DICOM não fazem parte da composição do equipamento, e podem ser fornecidas opcionalmente pela VMI Tecnologias Ltda.



CUIDADO

O computador integrante do Apolo não possui um display (monitor) adequado para laudo médico (diagnóstico).

8.13.2 FUNCIONALIDADES DO SOFTWARE

Principais características do software de captura de imagens:

- Software totalmente em Português.
- Controle de acesso de usuários através de login e senha.
- Permite cadastro ilimitado de usuários.
- Exibição de informações do paciente e exame durante a visualização/aquisição das imagens.
- Exibição do status de conexão com PACS, Servidor de Worklist e Impressora DICOM.
- Criação da Lista de Estudo de forma manual, Servidor de Worklist e/ou importação de arquivos do Excel.
- Permite pesquisa de pacientes/exames na lista de trabalho.
- Região anatômica onde será realizado o exame pode ser selecionada de forma visual ou através de ampla lista de projeções e posições.
- Realiza exames de emergência, sem necessidade de cadastro do paciente e permite edição futura dos dados
- Permite inserir marcações e textos livres ou pré-definidos.
- Permite inserir de medidas lineares e de ângulos.
- Permite a visualização de uma ou mais imagens ao mesmo tempo na tela de aquisição.
- Permite exportar imagens em diferentes formatos de arquivo.
- Permite a união de exames realizados separadamente (complementares).
- Permite exportar Lista de Exames realizados em formato Excel.
- Permite exportar a imagem para uma estação de laudo.
- Fornece estatística de exames totais, por período e por usuário com possibilidade de exportar para Excel.
- Permite visualização do status de Impressão DICOM e envio ao PACS.
- Fornece estatísticas dos motivos de exclusão de imagens.
- Permite impressão, exportação, gravação de CD/DVD ou envio ao PACS.
- Pacote DICOM 3.0 completo: Print (Impressão), Storage/Send (Armazenamento), Modality Worklist (Lista de Trabalho).
- Possui ferramentas para controle de exclusão de imagens: senhas e justificativas.
- Permite auto exclusão de imagens.
- Permite pré-definir anatomias para realização de exames de emergência.
- Permite configuração de rotação e marcadores individuais por anatomia.

Principais Ferramentas de tratamento de imagens:

- Escanometria/ Radiografia Panorâmica: permite a visualização e diagnóstico de grandes áreas através da junção de duas ou mais imagens para formar uma imagem única (exemplo: imagens de coluna completa, membros inferiores e corpo inteiro).
- O software sugere 9 filtros pré-definidos para cada imagem adquirida, para seleção do melhor parâmetro de acordo com a preferência do usuário.
- Permite impressão em impressoras DICOM e/ou impressoras de papel com possibilidade de customização do layout e informações a serem impressas.
- Possui filtros específicos para diferentes regiões anatômicas.
- Permite de inversão das cores de imagens (imagem negativa).
- Permite aplicação de zoom localizado (lupa) zoom total.
- Permite ajuste automático do tamanho da imagem à tela.
- Ajuste de Brilho e Contraste;
- Permite ajuste de Brilho/Contraste com apenas um clique.
- Permite desfazer edições retornando à imagem original.
- Permite colimações retangular e circular de tamanhos livres ou pré-definidos.

- Permite criar cópia das imagens.
- Permite espelhamento de imagens nos sentidos Vertical e Horizontal.
- Permite rotacionar imagens em 90° para Direita e Esquerda.
- Permite manipulação de imagens gravadas em CD/DVD através visualizador DICOM disponibilizado durante a gravação.

Observação: As ferramentas destacadas acima são as consideradas pelo fabricante as principais para a utilização do sistema, não estando o equipamento limitado a apenas estas funções. Para maiores informações consulte a VMI Tecnologias.

8.14 COMPUTADOR

Computador	
Processador	1.8 Ghz ou superior
Sistema Operacional	Windows 10 Pro ou superior
Monitor	LED 19" ou superior opcionalmente touchscreen
Memória RAM	8 GB ou superior
Unidade Ótica	DVD RW (opcional)
Teclado	Padrão ABNT2 USB
Mouse	2 Botões, com scroll
Armazenamento de imagens	20.000 imagens ou mais

Tabela 64 – Dados do computador

9 DADOS DE CEM

Orientação e declaração do fabricante

AVISO



O uso de acessórios diferentes daqueles especificados para o Apolo D / Apolo D 350 / Apolo S ou o uso de partes não fornecidas pela VMI Tecnologias, como componentes de reposição, pode resultar no aumento de emissões ou redução da imunidade do equipamento.

Emissões eletromagnéticas

O Apolo é destinado ao uso no ambiente eletromagnético especificado abaixo. Convém que o comprador ou o usuário do Apolo garanta que este seja utilizado em tal ambiente.

Ensaio de emissões	Observância	Ambiente eletromagnético – orientações
Emissões RF CISPR 11	Grupo 1	O Apolo utiliza energia de RF apenas para suas funções internas. Portanto, suas emissões RF são muito baixas e provavelmente não causarão qualquer interferência em equipamentos eletrônicos nas proximidades.
Emissões RF CISPR 11	Classe A	Não aplicável
Emissões de harmônicas IEC 61000-3-2	Não aplicável	Não aplicável
Flutuações de tensão / emissões de cintilação IEC 61000-3-3	Não aplicável	Não aplicável

Tabela 65 – Emissões eletromagnéticas

AVISO



O Apolo é adequado para uso em todos os estabelecimentos que não sejam domiciliares e que não estejam diretamente ligados a uma rede elétrica de baixa tensão que alimenta edifícios utilizados para fins domiciliares.

Imunidade à interferência eletromagnética

AVISO



Os equipamentos da família Apolo são destinados ao uso no ambiente eletromagnético especificado a seguir. Convém que o comprador ou o usuário do equipamento garanta que este seja utilizado em tal ambiente.

Ensaio de imunidade	Nível de ensaio da IEC 60601	Nível de conformidade	Ambiente eletromagnético Diretrizes
Descarga eletrostática (DES) IEC 61000-4-2	± 8 kV contato ± 15 kV ar	± 8 kV contato ± 15 kV ar	Convém que os pisos sejam de madeira, concreto ou cerâmica. Se os pisos estiverem recobertos por material sintético, convém que a umidade relativa seja de pelo menos 30%.
Transitórios elétricos rápidos/salva IEC 61000-4-4	± 2 kV para linhas da alimentação elétrica ± 1 kV para as linhas de entrada/saída	± 2 kV para linhas da alimentação elétrica ± 1 kV para as linhas de entrada/saída	Convém que a qualidade da alimentação da rede elétrica seja típica de um ambiente hospitalar ou comercial.
Surtos IEC 61000-4-5	± 1 kV linha(s) a linha(s) ±2 kV linha(s) ao solo	± 1 kV linha(s) a linha(s) ±2 kV linha(s) ao solo	Convém que a qualidade da alimentação da rede elétrica seja típica de um ambiente hospitalar ou comercial.
Quedas de tensão, interrupções curtas e variações de tensão nas linhas de entrada da fonte de alimentação. IEC 61000-4-11	< 5 % U_T (queda > 95 % na U_T) por 0.5 ciclo 40 % U_T (queda de 60 % na U_T) por 5 ciclo 70 % U_T (queda de 30 % na U_T) por 25 ciclo < 5 % U_T (queda > 95 % na U_T) por 5 s	< 5 % U_T (queda > 95 % na U_T) por 0.5 ciclo 40 % U_T (queda de 60 % na U_T) por 5 ciclo 70 % U_T (queda de 30 % na U_T) por 25 ciclo < 5 % U_T (queda > 95 % na U_T) por 5 s	Convém que a qualidade da alimentação da rede elétrica seja típica de um ambiente hospitalar ou comercial. Se o usuário do Apolo precisar de funcionamento contínuo durante interrupções da alimentação da rede elétrica, é recomendável que o Apolo seja alimentado por uma fonte contínua ou bateria.
Campo magnético gerado pela frequência da rede elétrica (50/60 Hz) IEC 61000-4-8	30 A/m	30 A/m	Convém que campos magnéticos na frequência de alimentação da rede elétrica tenham níveis característicos de um local típico em um ambiente típico hospitalar ou comercial.

NOTA: U_T é a tensão da rede CA anterior à aplicação do nível do ensaio.

Tabela 66 – Imunidade à interferência eletromagnética – Parte I


Ensaio de imunidade	Nível de ensaio da IEC 60601	Nível de conformidade	Ambiente eletromagnético Diretrizes
RF conduzida IEC 61000-4-6	6 Vrms 150 kHz a 80 MHz	6 V	<p>Não convém que sejam utilizados equipamentos de comunicação de RF móveis ou portáteis a distâncias menores em relação à qualquer parte do Apolo, incluindo cabos, do que a distância de separação recomendada, calculada pela equação aplicável à frequência do transmissor.</p> <p>Distância de separação recomendada</p> $d = [3,5/3] \sqrt{P}$
RF irradiada IEC 61000-4-3	3 V/m 80 MHz a 2,7 GHz	3 V/m	$d = [3,5/3] \sqrt{P} \quad 80 \text{ MHz a } 800 \text{ MHz}$ $d = [7/3] \sqrt{P} \quad 800 \text{ MHz a } 2,5 \text{ GHz}$ <p>Onde P é o nível máximo declarado da potência de saída do transmissor em watts (W), de acordo com o fabricante do transmissor, e d é a distância de separação recomendada em metros (m).</p> <p>Convém que a intensidade de campo proveniente de transmissores de RF, determinada por uma vistoria eletromagnética do campo ^a, seja menor do que o nível de conformidade para cada faixa de frequência. ^b</p> <p>Pode ocorrer interferência na vizinhança dos equipamentos marcados com o seguinte símbolo:</p> <div style="text-align: center;">  </div>
NOTA 1	A 80 MHz e 800 MHz, a maior faixa de frequência é aplicável.		
NOTA 2	Estas diretrizes podem não ser aplicáveis em todas as situações. A propagação eletromagnética é afetada pela absorção e reflexão de estruturas, objetos e pessoas.		
A	A intensidade de campo proveniente de transmissores fixos, tais como estações base de rádio para telefones (celulares ou sem fio) e rádios móveis de solo, radioamador, transmissões de rádio AM e FM e transmissões de TV não pode ser prevista teoricamente com precisão. Para avaliar o ambiente eletromagnético gerador pelos transmissores fixos de RF, convém que seja considerada uma vistoria eletromagnética do campo. Se a intensidade de campo medida no local no qual o Apolo será utilizado exceder o nível de conformidade aplicável para RF definido acima, convém que o Apolo seja observado para que se verifique se está funcionando normalmente. Se um desempenho anormal for detectado, medidas adicionais podem ser necessárias, tais como a reorientação ou realocação do Apolo.		
B	Acima da faixa de frequência de 150 kHz a 80 MHz, convém que a intensidade de campo seja ser menor que 3 V/m.		

Tabela 67 – Imunidade à interferência eletromagnética – Parte II

Distâncias de segurança recomendadas

O Apolo é destinado para uso em um ambiente eletromagnético no qual as perturbações por irradiação por RF são controladas. O comprador ou usuário do Apolo pode ajudar a prevenir interferências eletromagnéticas mantendo a distância mínima entre os equipamentos de comunicação por RF móveis ou portáteis (transmissores) e o Apolo como recomendado abaixo, de acordo com a potência máxima de saída do equipamento de comunicação.

Nível máximo declarado da potência de saída do transmissor W	Distância de separação recomendada de acordo com a frequência do transmissor m		
	150 kHz a 80 MHz $d = [3,5/3] \sqrt{P}$	80 MHz a 800 MHz $d = [3,5/3] \sqrt{P}$	800 MHz a 2,5 GHz $d = [7/3] \sqrt{P}$
0,01	0,1	0,1	0,2
0,1	0,4	0,4	0,7
1	1,2	1,2	2,3
10	3,7	3,7	7,4

Para transmissores com um nível máximo declarado de potência de saída não listado acima, a distância de separação recomendada d em metros (m) pode ser determinada utilizando-se a equação aplicável à frequência do transmissor, onde P é a potência máxima declarada de saída do transmissor em watts (W), de acordo com o fabricante do transmissor.

NOTA 1 A 80 MHz e 800 MHz, a distância de separação para a maior faixa de frequência é aplicável.

NOTA 2 Estas diretrizes podem não ser aplicáveis a todas as situações. A propagação eletromagnética é afetada pela absorção e reflexão de estruturas, objetos e pessoas.

Tabela 68 – Distâncias de segurança recomendadas à interferência eletromagnética

10 ETIQUETAS

10.1 ESTATIVAS

10.1.1 ESTATIVAS CHÃO TETO / CHÃO CHÃO

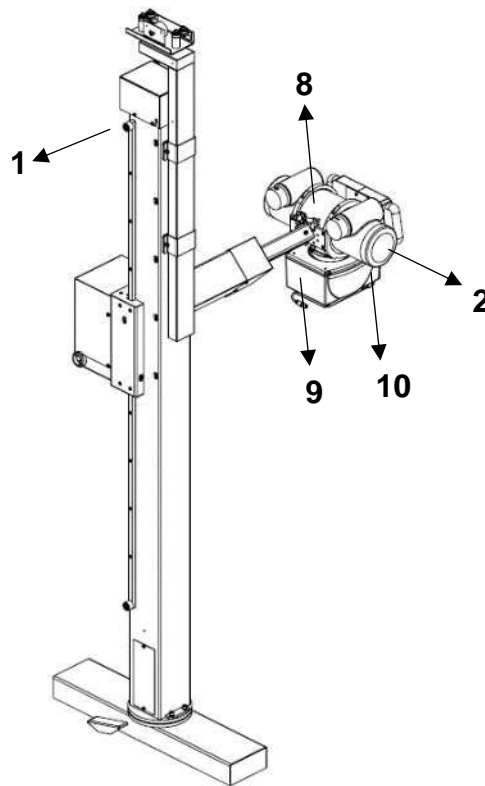


Figura 64 – Estativa Porta-Tubo

10.1.2 ESTATIVA ARCO

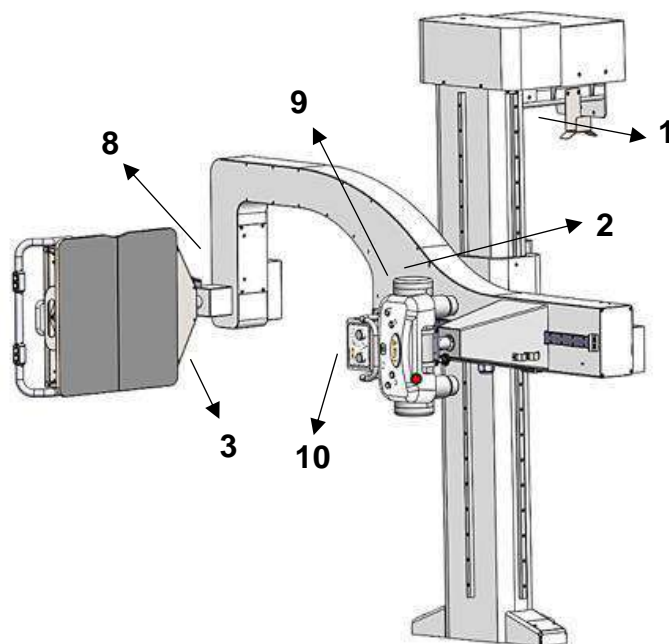


Figura 65 – Estativa Porta-Tubo

10.1.3 ESTATIVA TETO TELESCOPICA

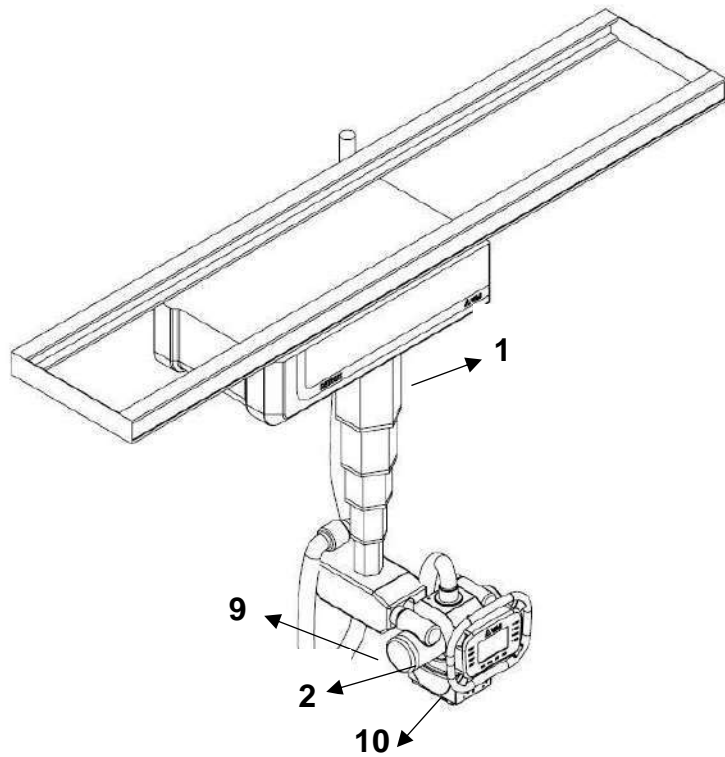


Figura 66 – Estativa Porta-Tubo

10.1.4 ESTATIVA ORTOGONAL

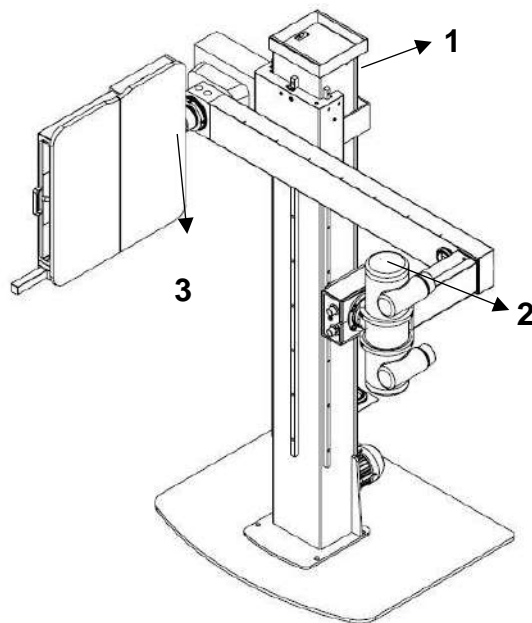


Figura 67 – Estativa Porta-Tubo

10.2 ESTATIVA MURAIIS

10.2.1 ESTATIVA MURAL BUCKY MBG

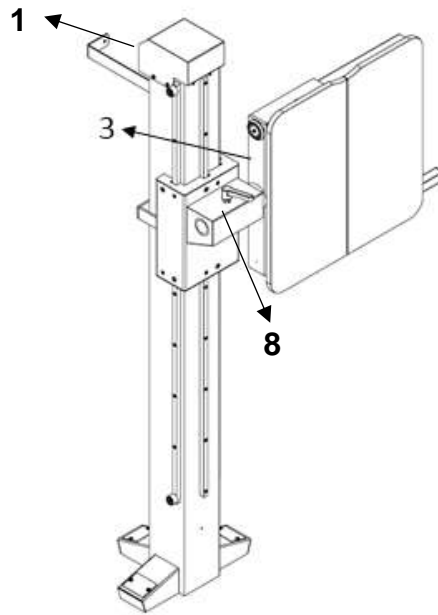


Figura 68 – Estativa Mural Bucky MBG

10.2.2 ESTATIVA MURAL BUCKY MB

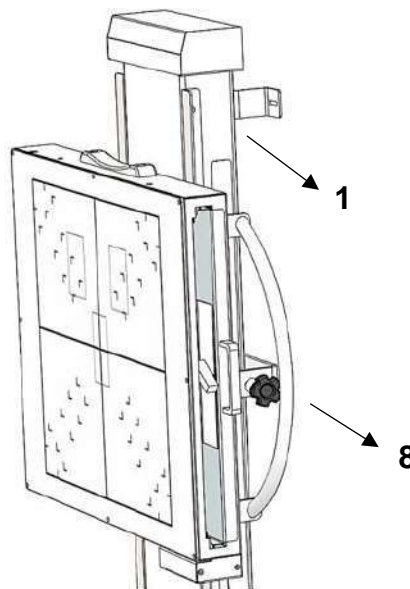


Figura 69 – Estativa Mural Bucky MB

10.2.3 ESTATIVA MURAL BUCKY SETRUS

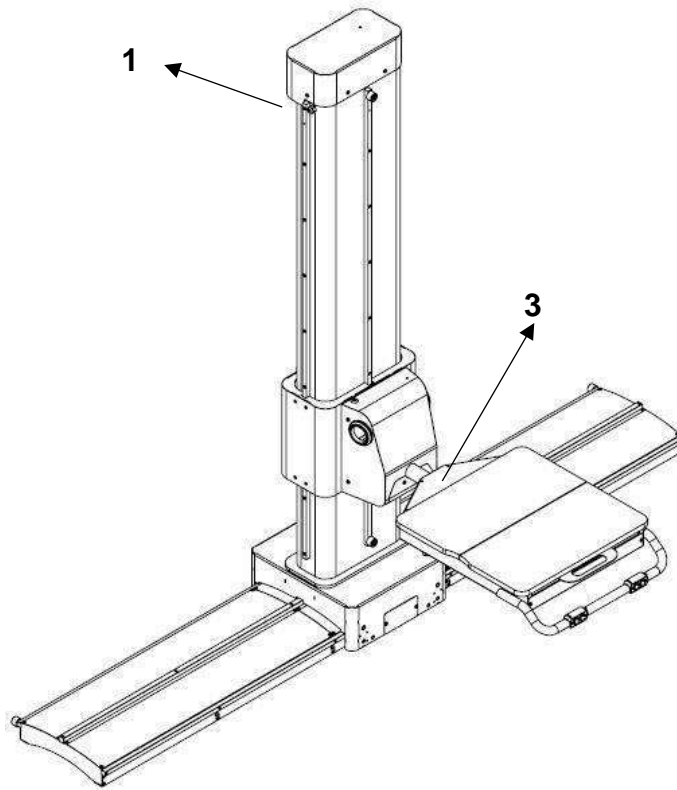


Figura 70 – Estativa Porta-Tubo

10.3 MESAS BUCKY

10.3.1 TAMPO FLUTUANTE E ELEVATÓRIA

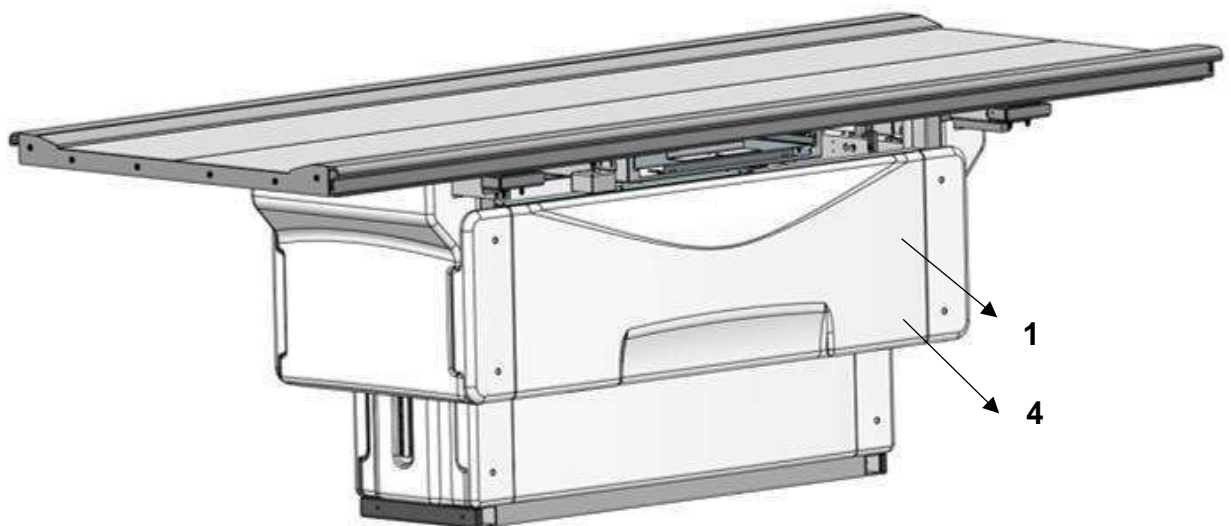


Figura 71 – Mesas Bucky

10.3.2 SOBRE RODAS E FIXA

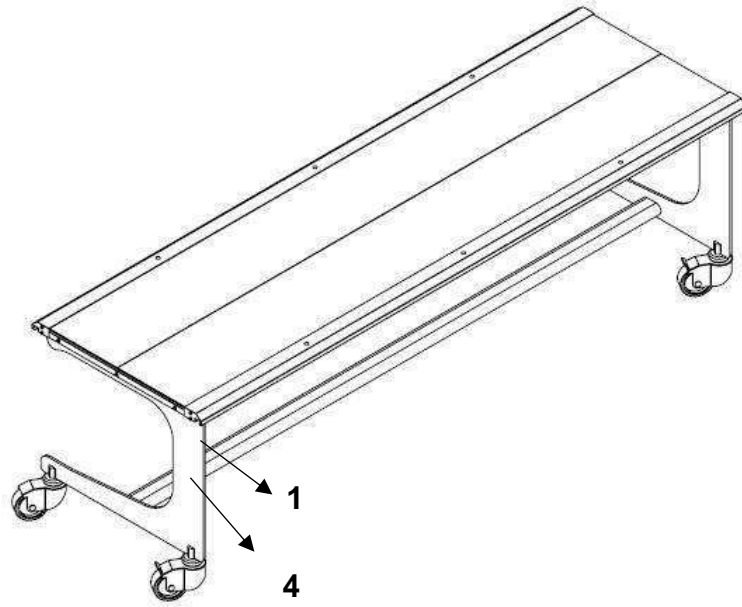


Figura 72 – Estativa Porta-Tubo

10.4 GERADOR RAIOS-X

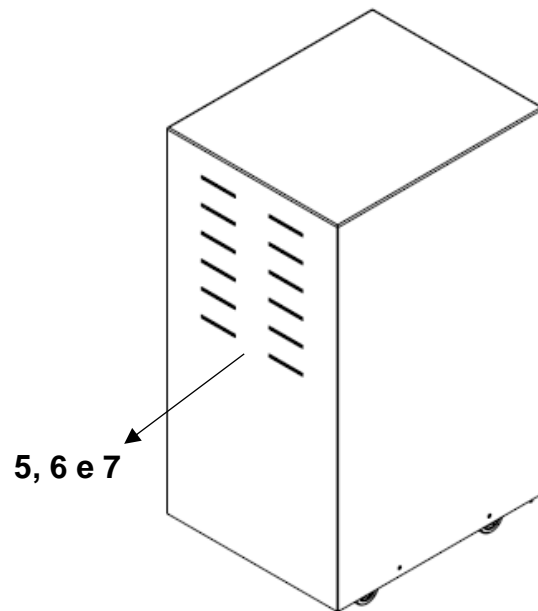


Figura 73 – Gerador Apolo

10.5 PEDESTAL

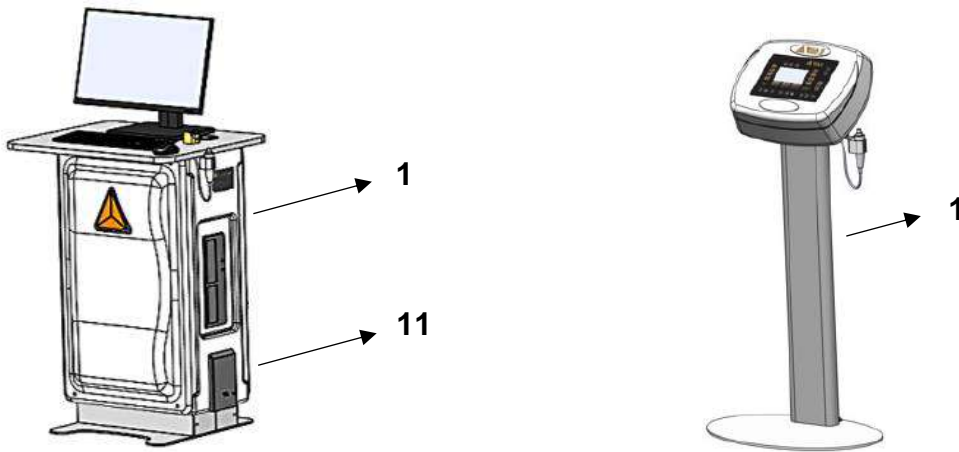


Figura 74 – Pedestal Apolo

10.6 LISTA DE ETIQUETAS

N°	Etiqueta
1	
2	
3	
4	

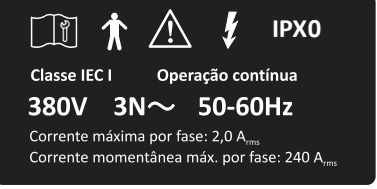
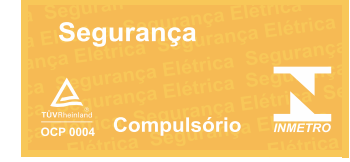


Nº	Etiqueta
5	
6	
7	
8	
9	
10	
11	

Tabela 69 – Etiquetas do produto



HISTÓRICO DE REVISÕES

Certificado de Conformidade

Certificate of Conformity

Certificado: TÜV 21.1361
Certificate

Revisão: 02
Review

Solicitante:
Applicant

VMI TECNOLOGIAS LTDA.
Rua Prefeito Eliseu Alves da Silva, 400 – Distrito Ind. Genesco Aparecido
33240-097 – Lagoa Santa – MG
CNPJ: 02.659.246/0001-03

Fabricante:
Manufacturer

VMI TECNOLOGIAS LTDA.
Rua Prefeito Eliseu Alves da Silva, 400 – Distrito Ind. Genesco Aparecido
33240-097 – Lagoa Santa – MG
CNPJ: 02.659.246/0001-03

Fornecedor / Representante Legal:
Supplier / Legal Representative

Não aplicável

Modelo de Certificação:
Certification Model

Modelo de Certificação 5, conforme portaria nº 384 do INMETRO, com Ensaio de tipo, avaliação e aprovação do Sistema de Gestão da Qualidade do fabricante, acompanhamento através de auditorias no fabricante e ensaio em amostras retiradas no fabricante, condicionado por avaliação e aprovação do Gerenciamento de Risco do fabricante.

Regulamento / Normas:
Regulation / Standards

**ABNT NBR IEC 60601-1:2010 + Emenda 1:2016;
ABNT NBR IEC 60601-1-2:2017;
ABNT NBR IEC 60601-1-3:2011 + Emenda 1:2016;
ABNT NBR IEC 60601-1-6:2011 + Emenda 1:2020;
ABNT NBR IEC 60601-1-9:2010 + Emenda 1:2014;
ABNT NBR IEC 60601-2-28:2019;
IEC 60601-2-54:2009 + Amd. 1:2015 + Amd.2:2018.**

De acordo com as prescrições da Portaria 384 de 18/12/2020 – INMETRO. Nos termos da Resolução – RDC n.º 549 de 30 de agosto de 2021 – ANVISA.

Produto:
Product

**Raios-X fixo
Certificação por família.**

Emissão e Validade:
Issued and Validity

**Emissão em: 09/11/2022.
Esta revisão é válida de 11/10/2023 até Indeterminada.**

A validade deste Certificado de Conformidade está atrelada à realização das atividades de manutenção, de acordo com os requisitos previstos no esquema de certificação específico. Para verificação da condição atualizada de regularidade deste Certificado de Conformidade, deve ser consultado o banco de dados de produtos e serviços certificados do Inmetro.

The validity of this Certificate of Conformity is conditioned to the execution of maintenance activities, in accordance with the applicable requirements of the specific certification scheme. To confirm the regularity status of this Certificate of Conformity, the Inmetro's database of certified products and services must be consulted.



Patricia Hellmeister Dias
Diretor De Certificação De Produtos



Digitally signed by TUV RHEINLAND DO BRASIL LTDA:
01950467000165
DN: c=BR, o=ICP-Brasil, st=SP, l=Sao Paulo, ou=Array,
cn=TUV RHEINLAND DO BRASIL LTDA:01950467000165
Reason: Digital Signature
Location: Sao Paulo/SP/BR
Date: 19.10.2023 20:03:18 +0000

Certificado de Conformidade

Certificate of Conformity

Certificado: TÜV 21.1361
Certificate

Revisão: 02
Review

Item <i>Item</i>	Marca <i>Brand</i>	Modelo / Versão <i>Model / Version</i>	Descrição <i>Description</i>	Código de Barras GTIN <i>GTIN Barcode</i>
1	VMI MÉDICA	Apolo D	Raios X Fixo Digital 220V/380 Vca, 50/60 Hz, 80 A (rede de 80 kW) ou 63 A (rede de 65/ 50 kW); Parte Aplicada Tipo B; Classe I; IPX0; Operação Contínua. Gerador: 80/65/50 kW	Não existente
2		Apolo S	Raios X Fixo Convencional 220V/380 Vca, 50/60 Hz, 80 A (rede de 80 kW) ou 63 A (rede de 65/ 50 kW); Parte Aplicada Tipo B; Classe I; IPX0; Operação Contínua. Gerador: 80/65/50 kW	
3		Agfa DR 370	Raios X Fixo Convencional 220V/380 Vca, 50/60 Hz, 63 A; Parte Aplicada Tipo B; Classe I; IPX0; Operação Contínua. Gerador: 64 kW	
4		Apolo D 350	Raios X Fixo Digital 110/115/127/220/230 Vca, 50/60 Hz; 20 A; Parte Aplicada Tipo B; Classe I; IPX0; Operação Contínua. Gerador: 40 kW	

Os conjuntos emissores abaixo podem ser montados em qualquer um dos modelos citados acima:

014686	Conjunto Emissor de Radiação X – Toshiba E7254X
014687	Conjunto Emissor de Radiação X – Toshiba E7252FX/X
018056	Conjunto Emissor de Radiação X – IAE RTM90HS-C352
027441	Conjunto Emissor de Radiação X – IAE RTM101HS-C52Super
000256	Conjunto Emissor de Radiação X – Kailong H1076X
008226	Conjunto Emissor de Radiação X – Toshiba E7242FX/X
031360	Conjunto Emissor de Radiação X – IAE X42-C40
013176	Conjunto Emissor de Radiação X – Kailong H1080X/Y

Colimador	
8649	Colimador - LDM 206
114	Colimador - R104/A
11972	Colimador - R108
111	Colimador - R104
CJT00385	Colimador - LDM220

Para confirmar sua autenticidade acesse <https://tuv.3dds.digital/check/147157397980709565>

Conforme art. 10, § 1º da Medida Provisória nº 2.200-2, de 24 de agosto de 2001, as declarações em forma eletrônica produzidas com a utilização de processo de Certificação Digital disponibilizado pela (CP-Brasil) presumem-se verdadeiras em relação aos signatários, na forma do art. 219, da Lei 10.406, de 10 de janeiro de 2002 - Código Civil.

Certificado de Conformidade

Certificate of Conformity

Certificado: **TÜV 21.1361**
Certificate

Revisão: **02**
Review

Detector Digital de Imagem	
3646	Detector Digital de Imagem EVS4343
19952	Detector Digital de Imagem EVS4343W
10551	Detector Digital de Imagem EVS 3643
19950	Detector Digital de Imagem EVS 3643W
DR17e	Detector Digital de Imagem DR 17e
DR14e	Detector Digital de Imagem DR 14e
23011	Detector Digital de Imagem Careview 1500 CW
21292	Detector Digital de Imagem Careview 1800 CW
31137	Detector Digital de Imagem Careview 1800 L
11423	Detector Digital de Imagem Careview 1800 RF
031221	Detector Digital de Imagem MARS 1717X
034747	Detector Digital de Imagem MARS 1417X
035165	Detector Digital de Imagem MARS 1717V

Mesa de Exames	
CJT00088	Mesa Bucky Tampo Fixo
CJT00270	Mesa Bucky Tampo Flutuante L
CJT00347	Mesa Bucky Tampo Flutuante Elevatória
CJT00120	Mesa Sobre Rodas

Estativa Porta Tubo	
CJT00015	Estativa Porta Tubo Chão-Teto
CJT00065	Estativa Porta Tubo Chão
CJT00068	Estativa Porta Tubo Giratória Arco
CJT00189	Estativa Porta Tubo Telescópica de Teto Manual
CJT00214	Estativa Porta Tubo Telescópica de Teto Automatizada
CJT00236B	Estativa Porta Tubo Giratório Ortogonal
CJT00230	Estativa Porta-Tubo Ortogonal Fixa
CJT00236	Estativa Porta-Tubo Giratória Ortogonal Isocentrica

Para confirmar sua autenticidade acesse <https://tuv.3dds.digital/check/147157397980709565>

Conforme art. 10, § 1º da Medida Provisória nº 2.200-2, de 24 de agosto de 2001, as declarações em forma eletrônica produzidas com a utilização de processo de Certificação Digital disponibilizado pela (CP-Brasil) presumem-se verdadeiras em relação aos signatários, na forma do art. 219, da Lei 10.406, de 10 de janeiro de 2002 - Código Civil.

Certificado de Conformidade

Certificate of Conformity

Certificado: **TÜV 21.1361**
Certificate

Revisão: **02**
Review

Bucky Vertical	
CJT00277	Estativa Mural Bucky MB
CJT00018	Estativa Mural Bucky MBG
CJT00177	Estativa Mural Setrus

Laboratório, Relatório de Ensaios e Data:
Laboratory, Test Report and Date

Laboratório de desempenho e segurança de equipamentos e materiais elétricos - INSTITUTO DE ENERGIA E AMBIENTE DA USP
Relatório No. 80817 de 13/09/2017;
Relatório No. 80818 de 31/08/2017;
Relatório No. 80819 de 31/08/2017;
Relatório No. 81061 de 14/11/2017;
Relatório No. 81860 de 14/11/2017;
Relatório No. 86.465 de 13/07/2022;
Relatório No. 86.466 de 13/07/2022;
Relatório No. 86.152 de 27/04/2022;
Relatório No. 86.153 de 27/04/2022;
Relatório No. 86.154 de 27/04/2022.

Laboratório de integração e testes – LIT.
Relatório No. VMIS07-R01_V01 de 10/05/2022.

Relatório de Auditoria e Data:
Audit Report and Date

Auditoria realizada em PO-0188-22, realizada em 14 e 15/06/2022.

Este certificado está vinculado ao projeto:
This certificate is related to project

P00502840/27127816 aceita em 19/11/2021.

Especificações:
Description

Não aplicável

Versão do Software avaliado:
Software Version evaluated

1.2.X

Versão do manual do usuário:
Version of User Manual

Apolo: MAN.07.09.001.REC_09.x.A;
Agfa: MAN.07.09.008.REC_00R

Versão do Projeto do Produto avaliado:
Version of Product Design

PJ001/2021 - REV00

Lista de acessórios e partes ensaiadas em conjunto com o produto:
Accessories List and parts tested together with the product

Código	Descrição
007198	Faixa compressora para exames radiológico
020089	Cone de extensão radiológico

Para confirmar sua autenticidade acesse <https://tuv.3dds.digital/check/147157397980709565>

Conforme art. 10, § 1º da Medida Provisória nº 2.200-2, de 24 de agosto de 2001, as declarações em forma eletrônica produzidas com a utilização de processo de Certificação Digital disponibilizado pela (CP-Brasil) presumem-se verdadeiras em relação aos signatários, na forma do art. 219, da Lei 10.406, de 10 de janeiro de 2002 - Código Civil.

Certificado de Conformidade

Certificate of Conformity

Certificado: TÜV 21.1361

Certificate

Revisão: 02

Review

Natureza das Revisões e Data:

Nature of Reviews e Date

Revisão: 00 – 09/11/2022

Review

Recertificação do Certificado de origem TÜV 17.2213

01 – 21/12/2022

Inclusão das partes ensaiadas em conjunto com o produto

02 – 11/10/2023

Inclusão dos detectores de imagem: 031221 - Detector Digital de Imagem MARS 1717X, 034747 - Detector Digital de Imagem MARS 1417X e 035165 - Detector Digital de Imagem MARS 1717V. Correção da corrente do modelo Agfa DR 370 de: 2 A para 63 A.



Para confirmar sua autenticidade acesse <https://tuv.3dds.digital/check/147157397980709565>

Conforme art. 10, § 1º da Medida Provisória nº 2.200-2, de 24 de agosto de 2001, as declarações em forma eletrônica produzidas com a utilização de processo de Certificação Digital disponibilizado pela (CP-Brasil) presumem-se verdadeiras em relação aos signatários, na forma do art. 219, da Lei 10.406, de 10 de janeiro de 2002 - Código Civil.

GE HEALTHCARE DO BRASIL COMÉRCIO E SERVIÇOS PARA EQUIPAMENTOS MEDICO-HOSPITALARES LTDA / 00.029.372/0001-40
Sistema Radiográfico Digital
25351.584930/2022-78 / 80071260438
8052 - EQUIPAMENTO - Registro de Família de Equipamentos para Saúde, de Médio e Pequeno Porte / 4961862228

GOLD ANÁLISE DIAGNÓSTICA LTDA / 03.142.794/0001-16
FAMÍLIA D-DÍMERO
25351.324443/2022-58 / 80022230261
8017 - IVD - Registro de produtos em família / 4595957229

LEONARDO BICALHO DE MENDONÇA E CIA LTDA / 12.634.332/0001-07
lipo ai
25351.568251/2022-51 / 81246840017
8049 - EQUIPAMENTO - Registro de Equipamento para Saúde, de Médio e Pequeno Porte / 4936699228

LMG LASERS - COMÉRCIO, IMPORTACAO E EXPORTACAO LTDA / 09.089.140/0001-52
Solon Visionary
25351.154170/2022-78 / 80520090054
8052 - EQUIPAMENTO - Registro de Família de Equipamentos para Saúde, de Médio e Pequeno Porte / 4367321220

ORBITAE DIAGNÓSTICOS LTDA / 11.162.384/0001-65
Sífilis Assure Test
25351.500317/2022-14 / 80885650070
8433 - IVD - Registro de produto / 2478320220

PASSROD IMPORTAÇÃO E EXPORTAÇÃO DE PRODUTOS PARA SAÚDE LTDA - ME / 26.185.222/0001-10
Sistema Deep Tissue Laser Terapia
25351.335892/2022-21 / 81504790340
8052 - EQUIPAMENTO - Registro de Família de Equipamentos para Saúde, de Médio e Pequeno Porte / 4619100223

QR CONSULTING, IMPORTACAO E DISTRIBUICAO DE PRODUTOS MEDICOS LTDA / 19.933.144/0001-29
Família Teste rápido de antígeno Covid-19 (Saliva) para autoteste
25351.318792/2022-31 / 81325990212
8017 - IVD - Registro de produtos em família / 4583326225

SIEMENS HEALTHCARE DIAGNÓSTICOS LTDA / 01.449.930/0001-90
Equipamento de Tomografia Computadorizada SOMATOM X.ceed
25351.281155/2022-00 / 10345162453
8050 - EQUIPAMENTO - Registro de Equipamento para Saúde, de Grande Porte / 4519842220
Equipamento de Tomografia Computadorizada NAEOTOM Alpha
25351.333443/2022-49 / 10345162454
8050 - EQUIPAMENTO - Registro de Equipamento para Saúde, de Grande Porte / 4614039225

SR - MEDITECH COMÉRCIO IMPORTACAO E EXPORTACAO DE EQUIPAMENTOS DE PRECISAO LTDA / 11.434.970/0001-11
Diodo Laser System
25351.328469/2022-75 / 81594020010
8052 - EQUIPAMENTO - Registro de Família de Equipamentos para Saúde, de Médio e Pequeno Porte / 4604887221

ST. JUDE MEDICAL BRASIL LTDA. / 00.986.846/0001-42
Zenex MRI - SR
25351.492832/2022-13 / 10332340490
8049 - EQUIPAMENTO - Registro de Equipamento para Saúde, de Médio e Pequeno Porte / 4892466221
Zenex MRI - DR
25351.492834/2022-02 / 10332340491
8049 - EQUIPAMENTO - Registro de Equipamento para Saúde, de Médio e Pequeno Porte / 4892469225

TERUMO MEDICAL DO BRASIL LTDA. / 03.129.105/0001-33
SISTEMA DE ESPIRAL PERIFÉRICO AZUR CX 18 (DESTACÁVEL)
25351.106454/2022-58 / 80012280216
8543 - MATERIAL - Registro de Sistema de Material de Uso Médico / 0698274223

Nº de Processos : 16

Total de Empresas : 14

RESOLUÇÃO-RE Nº 26, DE 5 DE JANEIRO DE 2023

O Gerente-Geral substituto de Tecnologia de Produtos para Saúde, no uso das atribuições que lhe confere o art. 121, aliado ao art. 203, I, § 1º do Regimento Interno aprovado pela Resolução de Diretoria Colegiada - RDC nº 585, de 10 de dezembro de 2021, resolve:

Art. 1º Deferir as petições relacionadas à Gerência-Geral de Tecnologia de Produtos para a Saúde, conforme anexo.

Art. 2º O carregamento de instruções de uso no repositório documental de dispositivos médicos, disponível no portal da Anvisa, é obrigatório e deve ser executado pela empresa responsável pela regularização do produto, a qual consente que seu conteúdo guarda concordância com a legislação vigente e consistência com o produto regularizado, de acordo com o §4º do art. 3º da Resolução de Diretoria Colegiada - RDC nº 431, de 13 de outubro de 2020.

Parágrafo único. O carregamento citado no caput deverá ser realizado em até 30 (trinta) dias após a conclusão favorável da petição que implique mudança nas instruções de uso, de acordo com §6º do art. 3º da Resolução de Diretoria Colegiada - RDC nº 431, de 13 de outubro de 2020.

Art. 3º Esta Resolução entra em vigor na data de sua publicação.

SANDRO MARTINS DOLGHI

ANEXO

NOME DA EMPRESA / CNPJ
NOME COMERCIAL
NUMERO DO PROCESSO / REGISTRO
PETIÇÃO(ÕES) / EXPEDIENTE(S)

Agilent technologies brasil ltda / 03.290.250/0001-00
MARCADOR TUMORAL PD-L1
25351.056678/2017-04 / 80000230077
8444 - IVD - Alteração de registro - Aprovação requerida - Informações do dossiê técnico de produtos: indicação de uso ou uso pretendido; instruções de uso (exceto interferentes e limitações); amostras biológicas; desempenho analítico (exceto

interferentes e limitações); estabilidade; conservação e prazo de validade; desempenho clínico; processo de fabricação / 4703091227

ALEXDAN IMPORTAÇÃO E EXPORTAÇÃO EIRELI - EPP / 03.098.281/0001-55
FAMÍLIA DE TESTE DE GRAVIDEZ SEMANAS
25351.890101/2021-41 / 80113770025
80091 - IVD - Retificação - Correção pela EMPRESA / 5039055224

AMPLITUDE LATIN AMÉRICA S.A. / 10.978.692/0001-09
PARAFUSOS CANULADOS
25351.080500/2022-81 / 80726260070
8419 - MATERIAL - Retificação - Correção pela ANVISA / 0001202235
Instrumental Joelho - Tibia (SCORE Revisão)
25351.640711/2014-23 / 80726260016
8419 - MATERIAL - Retificação - Correção pela ANVISA / 0001288237

BALLKE PRODUTOS HOSPITALARES LTDA EPP / 06.103.122/0002-70
PINÇA JACARÉ EM INOX MAGAZINE MÉDICA
25351.634378/2022-76 / 80970010001
8037 - MATERIAL - Cancelamento de registro ou notificação - ANVISA / 5110966222

BARD BRASIL INDÚSTRIA E COMÉRCIO DE PRODUTOS PARA A SAÚDE LTDA. / 10.818.693/0001-88
Tela Phasix
25351.723330/2020-70 / 80689090182
80235 - MATERIAL - Alteração de registro - Aprovação requerida - Alteração de informações do dossiê técnico / 4885910229

BECKMAN COULTER DO BRASIL COMÉRCIO E IMPORTAÇÃO DE PRODUTOS DE LABORATÓRIO LTDA / 42.160.812/0001-44
D-DIMER
25351.125192/2013-94 / 10033120779
8014 - IVD - Revalidação de registro / 4749280225

BECTON DICKINSON INDÚSTRIAS CIRÚRGICAS LTDA. / 21.551.379/0001-06
BD Control Set for the BD Onclarity HPV Assay
25351.635108/2015-12 / 10033430716
8444 - IVD - Alteração de registro - Aprovação requerida - Informações do dossiê técnico de produtos: indicação de uso ou uso pretendido; instruções de uso (exceto interferentes e limitações); amostras biológicas; desempenho analítico (exceto interferentes e limitações); estabilidade; conservação e prazo de validade; desempenho clínico; processo de fabricação / 4677207223
BD MAX Extended Enteric Bacterial Panel
25351.812994/2020-11 / 10033430819
8444 - IVD - Alteração de registro - Aprovação requerida - Informações do dossiê técnico de produtos: indicação de uso ou uso pretendido; instruções de uso (exceto interferentes e limitações); amostras biológicas; desempenho analítico (exceto interferentes e limitações); estabilidade; conservação e prazo de validade; desempenho clínico; processo de fabricação / 4724947221

BIOMERIEUX BRASIL INDÚSTRIA E COMERCIO DE PRODUTOS LABORATORIAIS LTDA / 33.040.635/0001-71
VIDAS IFNg QC PANEL (IFNg QC)
25351.533878/2022-91 / 10158120741
80091 - IVD - Retificação - Correção pela EMPRESA / 4986986228
Família Etest
25351.090978/2009-71 / 10158120623
80091 - IVD - Retificação - Correção pela EMPRESA / 4986984221

BIOMOLECULAR TECHNOLOGY COMÉRCIO, IMPORTAÇÃO, EXPORTAÇÃO E DISTRIBUIÇÃO DE MATERIAIS MÉDICOS E LABORATORIAIS LTDA - EPP / 07.767.477/0001-46
FAMÍLIA DE TESTE DE GLICOSE SANGUÍNEA OKMETER MATCH II GDH
25351.181740/2020-31 / 80867150035
8444 - IVD - Alteração de registro - Aprovação requerida - Informações do dossiê técnico de produtos: indicação de uso ou uso pretendido; instruções de uso (exceto interferentes e limitações); amostras biológicas; desempenho analítico (exceto interferentes e limitações); estabilidade; conservação e prazo de validade; desempenho clínico; processo de fabricação / 4671038228

BIOTEC BIOLÓGICA INDÚSTRIA FARMACÊUTICA / 10.446.719/0001-04
BIODESC - MASCARA DE OXIGENIO
25351.596658/2022-79 / 80695710020
8419 - MATERIAL - Retificação - Correção pela ANVISA / 5100631228

BOSTON SCIENTIFIC DO BRASIL LTDA / 01.513.946/0001-14
Resolution 360 Clip
25351.451959/2017-15 / 10341350923
80236 - MATERIAL - Alteração de registro - Aprovação requerida - Alteração/inclusão de indicação de uso, modo de uso, contra-indicações, eventos adversos, advertências ou precauções / 4535400229

DC Bead
25351.447952/2021-77 / 10341350998
80236 - MATERIAL - Alteração de registro - Aprovação requerida - Alteração/inclusão de indicação de uso, modo de uso, contra-indicações, eventos adversos, advertências ou precauções / 1664053225

Resolution 360 Clip
25351.451959/2017-15 / 10341350923
80233 - MATERIAL - Alteração de registro - Aprovação requerida - Acréscimo de material em família / 0543462229

DC Bead
25351.447952/2021-77 / 10341350998
80240 - MATERIAL - Alteração de registro - Aprovação requerida - Prazo de validade do produto e/ou Condições de armazenamento ou transporte do produto / 1664063222

DC Bead
25351.447952/2021-77 / 10341350998
80237 - MATERIAL - Alteração de registro - Aprovação requerida - Alteração/inclusão de apresentação comercial / 4910533227

DC Bead
25351.447952/2021-77 / 10341350998
80242 - MATERIAL - Alteração de registro - Aprovação requerida - Local de fabricação - Inclusão ou alteração de unidade fabril / 4910544222

Resolution 360 Clip
25351.451959/2017-15 / 10341350923
80239 - MATERIAL - Alteração de registro - Aprovação requerida - Composição química/matéria-prima / 4535403228

CMETK SOLUÇÕES HOSPITALARES LTDA / 19.330.683/0001-73
Instrumentais Cirúrgicos Articulados Não Cortantes Fentex
25351.385059/2022-21 / 81897710001
80132 - MATERIAL - Retificação - Correção pela EMPRESA / 4910438221
Instrumentais Cirúrgicos Não Articulados Não Cortantes em Titânio Fentex
25351.388493/2022-63 / 81897710002
80132 - MATERIAL - Retificação - Correção pela EMPRESA / 4910444226

CORTICAL COMÉRCIO DE PRODUTOS CIRÚRGICOS LTDA / 69.069.904/0001-70
Kit Cirúrgico Ortopédico



25351.153017/2022-23 / 80219710002
80132 - MATERIAL - Retificação - Correção pela EMPRESA / 4972854227

DBI - COMÉRCIO E IMPORTAÇÃO LTDA / 07.295.190/0001-60
Eletrodo para Desfibrilador - marca BluePad
25351.071925/2022-08 / 80722800022
80165 - EQUIPAMENTO - Retificação - Correção pela EMPRESA / 5079576227

DESKARPLAS INDÚSTRIA E COMERCIO LTDA / 00.424.413/0001-01
TUBO DE POLIPROPILENO DESKARPLAS
25351.746135/2015-61 / 80130300009
80091 - IVD - Retificação - Correção pela EMPRESA / 5050405223

Eco Diagnostica Ltda / 14.633.154/0002-06
HIV 1/2 ECO Teste
25351.536632/2016-04 / 80954880036
8008 - IVD - Alteração de registro - Aprovação requerida - Composição de produtos ou modelos de instrumentos / 5079974226

EUROIMMUN BRASIL MEDICINA DIAGNOSTICA LTDA / 93.741.726/0001-66
Cardiolipina Pool
25351.634758/2014-00 / 10338930164
80091 - IVD - Retificação - Correção pela EMPRESA / 5046577225
ANTI-CARDIOLIPINA ELISA IgG EA 1621-9601 G
25351.627276/2007-65 / 10338930046
80091 - IVD - Retificação - Correção pela EMPRESA / 5046575229
ANTI-CARDIOLIPINA ELISA IgA EA 1621-9601 A
25351.628145/2007-03 / 10338930044
80091 - IVD - Retificação - Correção pela EMPRESA / 5046581223

EXTRA MEDICAL DIAGNÓSTICOS EIRELI / 34.011.468/0001-01
Baby Time - Teste de Gravidez Semanal
25351.714177/2021-71 / 82016170010
80091 - IVD - Retificação - Correção pela EMPRESA / 5018798228

FLEXIV INDÚSTRIA COMÉRCIO EXPORTAÇÃO E IMPORTAÇÃO DE PRODUTOS MÉDICOS E ODONTOLÓGICOS LTDA-ME / 10.940.423/0001-45
Microagulhas Biometik
25351.636137/2022-61 / 80719119004
8037 - MATERIAL - Cancelamento de registro ou notificação - ANVISA / 5107829225

GE HEALTHCARE DO BRASIL COMÉRCIO E SERVIÇOS PARA EQUIPAMENTOS MEDICO-HOSPITALARES LTDA / 00.029.372/0001-40
Sistema de Tomografia Computadorizada
25351.288218/2020-89 / 80071260413
80040 - EQUIPAMENTO - Retificação - Correção pela ANVISA / 5107565221

GRIFOLS BRASIL LTDA / 02.513.899/0001-71
Família Reverse-Cyte® 5%
25351.646057/2020-52 / 80134860273
8444 - IVD - Alteração de registro - Aprovação requerida - Informações do dossiê técnico de produtos: indicação de uso ou uso pretendido; instruções de uso (exceto interferentes e limitações); amostras biológicas; desempenho analítico (exceto interferentes e limitações); estabilidade; conservação e prazo de validade; desempenho clínico; processo de fabricação / 4727361225

HEXAGON INDÚSTRIA E COMÉRCIO DE IMPLANTES ORTOPÉDICOS LTDA / 58.619.131/0001-31
Pino para uso em fixador externo em aço inoxidável NBR ISO 5832-1
25351.072880/2009-80 / 10209780048
80250 - MATERIAL ORTOPEDIA - Alteração de registro - Aprovação requerida - Acréscimo de modelo em família / 4795752222

I. S. COSTA CENTRAL TELÉMEDICINA - ME / 18.031.325/0001-05
Ressuscitador Cardio-Pulmonar
25351.560073/2022-11 / 81766600040
8037 - MATERIAL - Cancelamento de registro ou notificação - ANVISA / 5112480237

IMEX MEDICAL COMÉRCIO E LOCAÇÃO LTDA / 12.255.403/0001-60
Disparador para Biópsia GMT
25351.636127/2022-26 / 81655630050
8037 - MATERIAL - Cancelamento de registro ou notificação - ANVISA / 5111057221

INCOTERM SOLUÇÕES EM MEDIÇÃO LTDA / 87.156.352/0001-19
OVULATION - TESTE DE OVULAÇÃO CANETA INCOTERM
25351.116838/2021-06 / 10343200044
80091 - IVD - Retificação - Correção pela EMPRESA / 5022758221
TESTE DE GRAVIDEZ CANETA BABY TEST
25351.160637/2021-38 / 10343200045
80091 - IVD - Retificação - Correção pela EMPRESA / 5055029222

INSTITUTO DE BIOLOGIA MOLECULAR DO PARANÁ / 03.585.986/0001-05
IBMP Biomol Flu A, B e COVID
25351.157583/2022-12 / 80780040009
8444 - IVD - Alteração de registro - Aprovação requerida - Informações do dossiê técnico de produtos: indicação de uso ou uso pretendido; instruções de uso (exceto interferentes e limitações); amostras biológicas; desempenho analítico (exceto interferentes e limitações); estabilidade; conservação e prazo de validade; desempenho clínico; processo de fabricação / 4691980225

JOHNSON & JOHNSON DO BRASIL INDÚSTRIA E COMÉRCIO DE PRODUTOS PARA SAÚDE LTDA / 54.516.661/0001-01
SISTEMA PARA DISTRACÃO MAXILO FACIAL
25351.713398/2014-38 / 80145901599
80247 - MATERIAL ORTOPEDIA - Alteração de registro - Aprovação requerida - Local de fabricação - Inclusão ou alteração de unidade fabril / 3246684216
SISTEMA DE FIXAÇÃO DA COLUNA VERTEBRAL CORPECTOMIA
25351.710709/2014-37 / 80145901544
80247 - MATERIAL ORTOPEDIA - Alteração de registro - Aprovação requerida - Local de fabricação - Inclusão ou alteração de unidade fabril / 3246688219

KONICA MINOLTA HEALTHCARE DO BRASIL INDUSTRIA DE EQUIPAMENTOS MEDICOS LTDA / 71.256.283/0001-85
Mamógrafo
25351.681864/2014-71 / 80101380010
80040 - EQUIPAMENTO - Retificação - Correção pela ANVISA / 5054647228

LUMIRADIX HEALTHCARE LTDA / 22.940.751/0001-20
LumiraDx SARS-CoV-2 & Flu A/B Test
25351.078942/2022-68 / 81327670128
8444 - IVD - Alteração de registro - Aprovação requerida - Informações do dossiê técnico de produtos: indicação de uso ou uso pretendido; instruções de uso (exceto interferentes e limitações); amostras biológicas; desempenho analítico (exceto interferentes e limitações); estabilidade; conservação e prazo de validade; desempenho clínico; processo de fabricação / 4683642220

MIDIAN INDUSTRIA E COMERCIO DE ARTIGOS DE ORTOPEDIA LTDA / 21.264.724/0001-12
ORTESE DE MEMBROS COM TECIDO COM PROPRIEDADE TERMICA
25351.364398/2022-74 / 81188440009
8037 - MATERIAL - Cancelamento de registro ou notificação - ANVISA / 5046965227

MONTERRAT COMERCIAL IMPORTADORA E EXPORTADORA LTDA / 66.581.935/0001-17
INSTRUMENTAL MÉDICO CIRÚRGICO VII
25351.420792/2022-08 / 80153030169
8419 - MATERIAL - Retificação - Correção pela ANVISA / 5100716223

NACIONAL COMERCIAL HOSPITALAR S.A. / 52.202.744/0001-92
SISTEMA ONETOUCH SELECT PLUS FLEX
25351.330701/2020-73 / 80247640003
8444 - IVD - Alteração de registro - Aprovação requerida - Informações do dossiê técnico de produtos: indicação de uso ou uso pretendido; instruções de uso (exceto interferentes e limitações); amostras biológicas; desempenho analítico (exceto interferentes e limitações); estabilidade; conservação e prazo de validade; desempenho clínico; processo de fabricação / 4687819220
SISTEMA ONETOUCH SELECT PLUS FLEX
25351.330701/2020-73 / 80247640003
8008 - IVD - Alteração de registro - Aprovação requerida - Composição de produtos ou modelos de instrumentos / 4687912229

NIVAA PRODUTOS MÉDICOS E HOSPITALARES LTDA / 04.019.582/0001-09
Sistema de Fixação Crânio Maxilo Facial TITAMED BVBA
25351.381889/2016-29 / 80583220003
80254 - MATERIAL ORTOPEDIA - Alteração de registro - Aprovação requerida - Alteração/inclusão de componente/acessório em sistema / 4872762228

ORTHO CLÍNICAL DIAGNÓSTICS DO BRASIL PRODUTOS PARA SAÚDE LTDA / 21.921.393/0001-46
KIT DE REAGENTE IMUNODIAGNOSTICO VITROS* ECi PARAAFP
25351.456992/2017-23 / 81246986690
8014 - IVD - Revalidação de registro / 4749282221

PENTAX MEDICAL BRASIL MATERIAIS E EQUIPAMENTOS LTDA - EPP / 01.716.863/0001-22
VIDEOBRONCOSCÓPIOS
25351.601673/2014-15 / 10371280034
80040 - EQUIPAMENTO - Retificação - Correção pela ANVISA / 5074033225

PROAMED COMÉRCIO ATACADISTA DE PRODUTOS PARA SAÚDE E CORRELATOS LTDA / 34.425.614/0001-37
PINÇAS CIRURGICAS
25351.615175/2022-81 / 81874289023
8037 - MATERIAL - Cancelamento de registro ou notificação - ANVISA / 5107556223

SOLLIEVO MEDICINA ESPECIALIZADA LTDA / 18.797.208/0001-49
TLG-10 TOP
25351.537035/2021-83 / 81022039004
8062 - EQUIPAMENTO - Cancelamento de registro ou notificação - ANVISA / 5096168223

STRYKER DO BRASIL LTDA / 02.966.317/0001-02
SISTEMA DE CAGE CERVICAL AVS ANCHOR-C
25351.541475/2019-11 / 80005430623
80247 - MATERIAL ORTOPEDIA - Alteração de registro - Aprovação requerida - Local de fabricação - Inclusão ou alteração de unidade fabril / 4886768223
ÂNCORAS PEEK INTRALINE STRYKER
25351.181177/2014-01 / 80005430358
80251 - MATERIAL ORTOPEDIA - Alteração de registro - Aprovação requerida - Alteração/inclusão de indicação de uso, modo de uso, contraindicações, eventos adversos, advertências e/ou precauções / 4886770225
SISTEMA DE PLACAS AXSOS DE FÊMUR
25351.224153/2018-29 / 80005430502
8419 - MATERIAL - Retificação - Correção pela ANVISA / 5072236226

Techimport Tecnologia em Implantes Ortopédicos Ltda - EPP / 15.524.734/0001-47
Sistema de Placas Especiais Bloqueadas para Crânio Maxilo Facial DELTA com Ângulo Variável
25351.040138/2018-20 / 81118460034
80254 - MATERIAL ORTOPEDIA - Alteração de registro - Aprovação requerida - Alteração/inclusão de componente/acessório em sistema / 4875635221

TRAUTEC EQUIPAMENTOS CIRÚRGICOS LTDA / 54.885.546/0001-04
Fios e Pinos de Schanz - Não Estéril - TRAUTEC
25351.558009/2017-11 / 10174110050
8037 - MATERIAL - Cancelamento de registro ou notificação - ANVISA / 5077160224
Instrumentais
25351.085549/2014-52 / 10174110044
8037 - MATERIAL - Cancelamento de registro ou notificação - ANVISA / 5076330220
Propulsor de fios
25351.077322/2014-11 / 10174119002
8037 - MATERIAL - Cancelamento de registro ou notificação - ANVISA / 5076436225
FIXADOR EXTERNO ARTICULADO PARA COTOVELO M2 - TRAUTEC
25351.096734/2013-43 / 10174119001
8037 - MATERIAL - Cancelamento de registro ou notificação - ANVISA / 5076763221
Brocas
25351.077437/2014-82 / 10174110045
8037 - MATERIAL - Cancelamento de registro ou notificação - ANVISA / 5076652220
FIXADORES EXTERNOS CIRCULARES TRAUTEC
25351.873624/2016-81 / 10174110049
8037 - MATERIAL - Cancelamento de registro ou notificação - ANVISA / 5068774223
PARAFUSOS LIGAMENTARES - TRAUTEC
25351.485644/2009-12 / 10174110043
8037 - MATERIAL - Cancelamento de registro ou notificação - ANVISA / 5077242222
Fixador de Jurgans - Estéril - TRAUTEC
25351.773244/2021-99 / 10174119003
8037 - MATERIAL - Cancelamento de registro ou notificação - ANVISA / 5068560221
FIXADORES EXTERNOS CIRCULARES TRAUTEC
25351.077306/2018-32 / 10174110052
8037 - MATERIAL - Cancelamento de registro ou notificação - ANVISA / 5068716226
FIXADORES EXTERNOS TRAUTEC
25351.166767/2015-15 / 10174110048
8037 - MATERIAL - Cancelamento de registro ou notificação - ANVISA / 5068778226
Fixador Circular Modular em Alumínio para Tíbia - Trautec Marca Stryker
25351.627505/2018-02 / 10174110053
8037 - MATERIAL - Cancelamento de registro ou notificação - ANVISA / 5068639229

TRIMED BRASIL IMPORTAÇÃO E DISTRIBUIÇÃO LTDA / 05.334.383/0001-58
SISTEMA DE PLACAS DE PUNHO TRIMED
25351.766398/2020-43 / 81208020003
8419 - MATERIAL - Retificação - Correção pela ANVISA / 5099389228

ULTRADENT DO BRASIL PRODUTOS ODONTOLÓGICOS LTDA / 06.295.846/0001-82
ULTRACAL XS
25351.741875/2009-01 / 80279910046
80235 - MATERIAL - Alteração de registro - Aprovação requerida - Alteração de informações do dossiê técnico / 4467688223

VMI TECNOLOGIAS LTDA / 02.659.246/0001-03
equipamento de RAIOS X fixo APOLO
25351.720146/2017-72 / 81583780001
80218 - EQUIPAMENTO - Alteração de registro - Aprovação requerida - Alteração técnica / 4956043223

VR MÉDICAL IMPORTADORA E DISTRIBUIDORA DE PRODUTOS MÉDICOS LTDA / 04.718.143/0001-94
VÁLVULA MECÂNICA MITRAL BICARBON
25351.132396/2009-36 / 80102510715
8419 - MATERIAL - Retificação - Correção pela ANVISA / 5071424223
RealStar® Malaria Screen & Type PCR Kit 1.0
25351.327170/2021-12 / 80102512755
8444 - IVD - Alteração de registro - Aprovação requerida - Informações do dossiê técnico de produtos: indicação de uso ou uso pretendido; instruções de uso (exceto interferentes e limitações); amostras biológicas; desempenho analítico (exceto interferentes e limitações); estabilidade; conservação e prazo de validade; desempenho clínico; processo de fabricação / 4697213227
RealStar® SARS-CoV-2 RT-PCR Kit 1.0
25351.260971/2020-18 / 80102512482
8444 - IVD - Alteração de registro - Aprovação requerida - Informações do dossiê técnico de produtos: indicação de uso ou uso pretendido; instruções de uso (exceto interferentes e limitações); amostras biológicas; desempenho analítico (exceto interferentes e limitações); estabilidade; conservação e prazo de validade; desempenho clínico; processo de fabricação / 4697216221

VYTTTRA DIAGNÓSTICOS S.A. / 00.904.728/0012-09
Glicose
25351.202195/2019-90 / 81692610101
80091 - IVD - Retificação - Correção pela EMPRESA / 5050401221

Nº de Processos : 74

Total de Empresas : 45

RESOLUÇÃO-RE Nº 27, DE 5 DE JANEIRO DE 2023

O Gerente-Geral substituto de Tecnologia de Produtos para Saúde, no uso das atribuições que lhe confere o art. 121, aliado ao art. 203, I, § 1º do Regimento Interno aprovado pela Resolução de Diretoria Colegiada - RDC nº 585, de 10 de dezembro de 2021, resolve:

Art. 1º Indeferir as petições relacionadas à Gerência-Geral de Tecnologia de Produtos para a Saúde, conforme anexo.

Art. 2º O motivo do indeferimento do processo/petição será disponibilizado por meio de ofício eletrônico, encaminhado para a caixa postal da empresa solicitante no sistema Solicita, que pode ser acessado por meio do link: <https://solicita.anvisa.gov.br/>.

Art. 3º Esta Resolução entra em vigor na data de sua publicação.

SANDRO MARTINS DOLGHI

ANEXO

NOME DA EMPRESA / CNPJ
NOME COMERCIAL
NUMERO DO PROCESSO / REGISTRO
PETIÇÃO(ÕES) / EXPEDIENTE(S)

ARGOSLAB DISTRIBUIDORA DE PRODUTOS PARA LABORATÓRIOS LTDA / 09.377.976/0001-52
Quick PROFILE Dengue IgG/IgM Combo Test
25351.524080/2022-59 /
8433 - IVD - Registro de produto / 2666932223

BALLKÉ PRODUTOS HOSPITALARES LTDA EPP / 06.103.122/0002-70
FILTRO PARA CONCENTRADOR DE OXIGÊNIO
25351.640020/2022-82 /
80195 - EQUIPAMENTO - Notificação de Dispositivo Médico Classe I / 5059423221

BAXTER HOSPITALAR LTDA / 49.351.786/0001-80
Capa Protetora de Sonda
25351.641416/2022-47 /
80195 - EQUIPAMENTO - Notificação de Dispositivo Médico Classe I / 5060921221
Capa Protetora de Sonda para Termômetro de Ouvido
25351.643434/2022-63 /
80195 - EQUIPAMENTO - Notificação de Dispositivo Médico Classe I / 5063095224

BIOACTIVE BIOMATERIAIS S.A. / 09.474.192/0001-42
KIT ACTIVESTEM
25351.638873/2022-54 /
8024 - EQUIPAMENTO - Notificação de Dispositivo Médico Classe II / 5056834220

CAMAHE INDÚSTRIA E COMERCIO, IMPORTAÇÃO E EXPORTAÇÃO DE PRODUTOS PARA SAUDE / 10.220.940/0001-40
DRENO DE SUÇÃO VACLON
25351.232793/2011-15 / 80670160010
80256 - MATERIAL - Alteração de notificação - Implementação imediata / 4966862225
DRENO DE SUÇÃO VACLON
25351.232793/2011-15 / 80670160010
80256 - MATERIAL - Alteração de notificação - Implementação imediata / 4968974226
Conjunto Cirúrgico Camahe
25351.023426/2014-82 / 80670160021
80256 - MATERIAL - Alteração de notificação - Implementação imediata / 4974436224

CHEMI MARKET COMERCIAL EXPORTADORA LTDA / 59.083.519/0001-23
FILME ADESIVO TRANSPARENTE
25351.047566/2012-17 / 80714490001
80256 - MATERIAL - Alteração de notificação - Implementação imediata / 4975603226
FITA ADESIVA PARA CURATIVO
25351.125420/2012-79 / 80714490007
80256 - MATERIAL - Alteração de notificação - Implementação imediata / 4975631221

CONEXÃO SISTEMAS DE PRÓTESE LTDA / 00.233.695/0001-51
TRANSFERENTE DE MOLDAGEM
25351.683144/2008-02 / 80010290019
80256 - MATERIAL - Alteração de notificação - Implementação imediata / 4985117229

CORTICAL COMÉRCIO DE PRODUTOS CIRÚRGICOS LTDA / 69.069.904/0001-70
Kit Cirúrgico Ortopédico
25351.153017/2022-23 / 80219710002
80256 - MATERIAL - Alteração de notificação - Implementação imediata / 5064794223

DEALERMED MATERIAIS HOSPITALARES LTDA ME / 23.371.771/0001-90
MULTIPLEX KIT CANULA

25351.637229/2022-69 /
8024 - EQUIPAMENTO - Notificação de Dispositivo Médico Classe II / 5053120224

ELS SOLUTIONS DO BRASIL IMPORTAÇÃO E DISTRIBUIÇÃO LTDA. / 13.219.337/0001-36
DISPOSITIVO DE CONSTRIÇÃO PENIANA EDDIE by GIDDY
25351.584905/2022-94 /
80193 - MATERIAL - Notificação de Dispositivo Médico Classe I / 4961755229

FBL - Fábrica Brasileira de Produtos Ópticos LTDA / 21.894.129/0001-60
Aparelho para Fototerapia
25351.646679/2022-42 /
8024 - EQUIPAMENTO - Notificação de Dispositivo Médico Classe II / 5069776223

FLEXIV INDÚSTRIA COMERCIO EXPORTAÇÃO E IMPORTAÇÃO DE PRODUTOS MÉDICOS E ODONTOLÓGICOS LTDA-ME / 10.940.423/0001-45
Biodoctor Injector Pen
25351.644059/2022-79 /
8024 - EQUIPAMENTO - Notificação de Dispositivo Médico Classe II / 5063764223

GETINGE DO BRASIL EQUIPAMENTOS MEDICOS LTDA. / 06.028.137/0001-30
Bomba Centrífuga RF-32
25351.385009/2020-82 / 80259110225
80256 - MATERIAL - Alteração de notificação - Implementação imediata / 4982862222

IBRAMED INDÚSTRIA BRASILEIRA DE EQUIPAMENTOS MÉDICOS - EIRELI / 00.133.418/0001-77
Equipamento de Tecarterapia, Radiofrequência, Criotecarterapia e Criofrequência
25351.641062/2022-31 /
8024 - EQUIPAMENTO - Notificação de Dispositivo Médico Classe II / 5060539229

ITS MATERIAL CIRÚRGICO EIRELI - EPP / 00.581.295/0001-37
LAMINA DENTADA ITS-MC
25351.707673/2014-08 / 80454550010
80256 - MATERIAL - Alteração de notificação - Implementação imediata / 4970000226

J T Freire me / 19.147.463/0001-09
AVENTAL CIRÚRGICO SMS ESTÉRIL - VT MED
25351.664518/2019-35 / 81823880008
80256 - MATERIAL - Alteração de notificação - Implementação imediata / 4940809227

ORTHOSERV COMÉRCIO E SERVIÇOS LTDA / 40.819.062/0001-44
INSTRUMENTAIS DE TITÂNIO ARTICULADOS E NÃO ARTICULADOS CORTANTES E NÃO CORTANTES PARA CIRURGIA GERAL SYMMETRY®
25351.040955/2022-64 / 80124810012
80256 - MATERIAL - Alteração de notificação - Implementação imediata / 4977409223

PAULO CÉSAR DA ROCHA NATALE - EPP / 07.276.524/0001-59
Instrumental Não Articulado Cortantes Estéril - Tech Tools
25351.428503/2016-02 / 80746310011
80256 - MATERIAL - Alteração de notificação - Implementação imediata / 4967398220

PREVENTION COMÉRCIO DE PRODUTOS OPTICOS EIRELI / 27.539.751/0001-37
Adam Robo
25351.625062/2021-11 / 81833970002
80040 - EQUIPAMENTO - Retificação - Correção pela ANVISA / 5066653228

QR CONSULTING, IMPORTAÇÃO E DISTRIBUIÇÃO DE PRODUTOS MEDICOS LTDA / 19.933.144/0001-29
Teste Rápido em Cassete de HIV 1.2 (Sangue total/Soro/Plasma)
25351.519596/2022-81 /
8017 - IVD - Registro de produtos em família / 2636179225

RÖCHE DIABETES CARE BRASIL LTDA / 23.552.212/0001-87
Accu-Chek FastClix Lanceta
25351.372085/2017-11 / 81414021692
80256 - MATERIAL - Alteração de notificação - Implementação imediata / 4979334229

SHARÉ MÉDICAL BRASIL IMPORTAÇÃO E EXPORTAÇÃO LTDA / 37.023.625/0001-89
SMED SERINGA DE INSULINA
25351.578015/2021-62 / 82045369004
80256 - MATERIAL - Alteração de notificação - Implementação imediata / 4956261224

SIEMENS HEALTHCARE DIAGNÓSTICOS LTDA / 01.449.930/0001-90
FTD FLU/HRSV
25351.090361/2022-02 /
8433 - IVD - Registro de produto / 4248055228

TR FÁRMA MEDICAMENTOS LTDA - ME / 15.914.568/0001-95
Flaminal Forte® - gel
25351.157084/2022-17 /
8029 - MATERIAL - Registro de Famílias de Material de Uso Médico / 0965556225
Flaminal Hydro® - gel
25351.500251/2022-54 /
8029 - MATERIAL - Registro de Famílias de Material de Uso Médico / 2477903222

VEUSTEC SERVIÇOS DE INFORMÁTICA LTDA / 07.873.018/0001-47
VNS QUICK
25351.572204/2022-11 /
8024 - EQUIPAMENTO - Notificação de Dispositivo Médico Classe II / 4943081225

Nº de Processos : 30

Total de Empresas : 25

GERÊNCIA-GERAL DE TOXICOLOGIA

RESOLUÇÃO-RE Nº 28, DE 5 DE JANEIRO DE 2023

A Gerente-Geral substituta de Toxicologia no uso das atribuições que lhe confere o art.114, aliado ao art. 203, I, § 1º do Regimento Interno aprovado pela Resolução de Diretoria Colegiada - RDC nº 585, de 10 de dezembro de 2021, resolve:

Art. 1º Aprovar os atos de avaliação toxicológica de produtos agrotóxicos, componentes e afins, identificados no anexo, com o respectivo resultado da análise, em cumprimento a decisão judicial (1064154-58.2022.4.01.3400 - 1ª VARA FEDERAL CÍVEL DA SJDF - Autor(a): RAINBOW DEFENSIVOS AGRICOLAS LTDA. - NUP: 00424.234779/2022-06) que determinou que a Anvisa procedesse a avaliação toxicológica do produto FULLGUARD.

Art. 2º A publicação do extrato deste informe de avaliação toxicológica não exime a requerente do cumprimento das demais avaliações procedidas pelos órgãos responsáveis pelas áreas de agricultura e de meio ambiente, conforme legislação vigente no país, aplicável ao objeto do requerimento.

Art. 3º Esta Resolução entra em vigor na data de sua publicação.

DANIELLE CHRISTINE DE SOUZA FILADELPHO



Consultas

ANVISA - Agência Nacional de Vigilância Sanitária

Detalhes do Produto	
Nome da Empresa	VMI TECNOLOGIAS LTDA
CNPJ	02.659.246/0001-03
Autorização	8.15.837-8
Produto	equipamento de RAIOS X fixo APOLO

Modelo Produto Médico
Agfa DR 370
Apolo D 350
Apolo D
Apolo S

Tipo de Arquivo	Arquivos	Expediente, data e hora de inclusão
INSTRUÇÕES DE USO OU MANUAL DO USUÁRIO DO PRODUTO	3.2 - MAN.07.09.001.REC_09.0.A - Manual de Usuário do Apolo.pdf	0022457232 - 09/01/2023 17:41:57

Nome Técnico	Conjunto Radiologico Fixo
Registro	81583780001
Processo	25351720146201772
Fabricante Legal	VMI TECNOLOGIAS LTDA
Classificação de Risco	III - ALTO RISCO
Vencimento do Registro	05/02/2028
Situação	[sem dados cadastrados]
Data de Publicação	[sem dados cadastrados]

Associação Hospitalar São José

CNPJ 01.884.775/0001-30

Entidade Filantrópica Res. 50 de 24/04/98, DOU 28/04/98 Seção I, Proc. 44006.002590/97-08, Decl. Ul. Pública Federal Pf. 838 DOU 13/09/01 Dec. 3.415 e 50.517, Processo MJ. 3.308/98-23, Decl. Ul. Pública Estadual - Proc. 000657-2100/98.0 Cfe. Dec-Lei 1.130, 3130 e 36.374 - DOE 16/03/98, Ul. Pública Municipal cfe. Lei 1.865/97
Rua Júlio de Castilhos, 290 - Fone (55) 3798 1433 e 1183 - Centro
Cx. Postal, 33 - CEP 98360000 - Rodeio Bonito - Rio Grande do Sul.



ATESTADO DE CAPACIDADE TÉCNICA

Atestamos, para fins de prova, aptidão de desempenho e atestado de fornecimento, que a qual a empresa **VMI TECNOLOGIAS LTDA**, inscrita no CNPJ sob o nº 02.659.246/0001-03, estabelecida na Rua Prefeito Eliseu da Silva, 400 - Lagoa Santa/MG forneceu **01 APARELHO DE RAIOS-X ARCO CIRURGICO FENIX AF**, a **ASSOCIAÇÃO HOSPITALAR SÃO JOSÉ** inscrita no CNPJ 01.884.775/0001-30, localizada na Rua Júlio de Castilhos, nº 290- Centro, na Cidade de Rodeio Bonito/RS, dentro do prazo estipulado.

Registramos, ainda, que o equipamento acima referido apresenta bom desempenho operacional, tendo a empresa cumprindo fielmente com suas obrigações, nada constando que a desabone técnica e comercialmente, até a presente data.

Rodeio Bonito/RS em 23 de setembro de 2021


Associação Hospitalar São José
Aline Sommer
Adm/Dep. Pessoal

Aline Sommer

CPF: 019.799.670.-16

CARGO: Auxiliar Administrativo de Pessoal



Edemar Luiz Lavratti


CPF: 503.049.680-72

CARGO: Técnico em Radiologia





> Consulte a Autenticidade de um Documento Eletrônico

 Selecione o documento que deseja verificar a autenticidade

2 Dados da Assinatura Digital



Aprovado

CPF: 027.439.875-37

Nome: LEONILSON DOS SANTOS VIEIRA

Cartório: 2º TABELIÃO DE NOTAS DA CAPITAL

Qualificação: Escrevente

Município: SÃO PAULO

Estado: SP

Data: 18/10/2021, às 09:25

Quantidade de Páginas Autenticadas: 1

Tipo de documento: Outro



Documento autenticado em [Notarchain](#)

[Nova Consulta](#)



Dautin Blockchain
Rua Dagoberto Nogueira, 100
Ed. Torre Azul - 11º Andar
Sala 1101, Centro, Itajaí - SC
(47) 3514-7599 | (47) 99748-2223
www.dautin.com | dautin@dautin.com



Prova de Autenticidade válida até 22/05/2024

CERTIFICADO DE PROVA DE AUTENTICIDADE ELETRÔNICA

A **Dautin Blockchain** CERTIFICA para os devidos fins de direito que, o arquivo digital especificado com o tipo documental **Autenticação** e representado pela função hash criptográfica conhecida como SHA-256, de código **a3921ceb1f48e40018aa6c24b1bc5834acc2e16a7332ad0d941068bbef47c8b9** foi autenticado de acordo com as Legislações e normas vigentes¹ através da rede blockchain Binance Smart Chain, sob o identificador único denominado NID **195005** dentro do sistema.

A autenticação eletrônica do documento intitulado "**ATESTADO - HOSP SÃO JOSE - RODEIO BONITO - FENIX**", cujo assunto é descrito como "**ATESTADO - HOSP SÃO JOSE - RODEIO BONITO - FENIX**", faz prova de que em **22/02/2024 13:15:47**, o responsável **VMI Tecnologias Ltda (02.659.246/0001-03)** tinha posse do arquivo com as mesmas características que foram reproduzidas na prova de autenticidade, sendo de VMI Tecnologias Ltda a responsabilidade, única e exclusiva, pela idoneidade do documento apresentado a Dautin Blockchain

Este CERTIFICADO foi emitido em **22/02/2024 13:32:32** através do sistema de autenticação eletrônica da empresa Dautin Blockchain de acordo com o Art. 10, § 2º da MP 2200-2/2001, Art. 107 do Código Civil e Art. 411, em seus §§ 2º e 3º do Código de Processo Civil, estando dessa maneira de acordo para o cumprimento do Decreto 10278/2020.

Para mais informações sobre a operação acesse o site <https://www.dautin.com> e informe o código da transação blockchain **0x19e076b6d0f5fc83f59df043551831bfed5a15fc32901f412ecae47f8b2ef381**. Também é possível acessar a consulta através da rede blockchain em <https://bscscan.com/>

¹ Legislação Vigente: Medida Provisória nº 2200-2/2001, Código Civil e Código de Processo Civil.



Presidência da República Casa Civil
Subchefia para Assuntos Jurídicos
MEDIDA PROVISÓRIA 2.200-2
DE 24 DE AGOSTO DE 2001.



RECEBEMOS DE VMI Tecnologias OS PRODUTOS CONSTANTES DA NOTA FISCAL INDICADA AO LADO

DATA DE RECEBIMENTO

IDENTIFICAÇÃO E ASSINATURA DO RECEBEDOR

N. 00000540
SÉRIE 1

Identificação do emitente
VMI Tecnologias
 Rua Prefeito Eliseu Alves da Silva, 400
 D.Ind Genesco Aparecido de Oliveira Cep:33240-097
 Lagoa Santa/MG
 Fone: 553133703750

DANFEDOCUMENTO AUXILIAR DA
NOTA FISCAL ELETRÔNICA0-ENTRADA
1-SAÍDA

1

N. 000005403
SÉRIE 1
FOLHA 01/01**CHAVE DE ACESSO DA NF-E**
3121 0802 6592 4600 0103 5500 1000 0054 0317 8927 6334Consulta de autenticidade no portal nacional da NF-e
www.nfe.fazenda.gov.br/portal ou no site da SEFAZ AutorizadaNATUREZA DA OPERAÇÃO
VENDA PRODUCAOPROTOCOLO DE AUTORIZAÇÃO DE USO
131214303852495 20/08/2021 14:19:50-03:00INSCRIÇÃO ESTADUAL
0628626930045

INSC. ESTADUAL DO SUBST. TRIB.

CNPJ/CPF
02.659.246/0001-03**DESTINATÁRIO/REMETENTE**

NOME/RAZÃO SOCIAL ASSOCIACAO HOSPITALAR SAO JOSE		CNPJ/CPF 01.884.775/0001-30	DATA DE EMISSÃO 20/08/2021
ENDEREÇO RUA JULIO DE CASTILHOS, 290		BAIRRO/DISTRITO CENTRO	CEP 98360-000
MUNICÍPIO RODEIO BONITO	FONE/FAX 55996035573	UF RS	INSCRIÇÃO ESTADUAL
HORA ENTRADA/SAÍDA 14:17:00			

001									
18/09/2021									
349.000,00									

CALCULO DO IMPOSTO

BASE DE CALCULO DO ICMS 425.609,76	VALOR DO ICMS 51.073,17	BASE DE CALCULO DO ICMS SUBSTITUIÇÃO 0,00	VALOR DO ICMS SUBSTITUIÇÃO 0,00	VALOR TOTAL DOS PRODUTOS 332.380,95
VALOR DO FRETE 0,00	VALOR DO SEGURO 0,00	DESCONTO 0,00	OUTRAS DESPESAS ACESSÓRIAS 0,00	VALOR DO IPI 16.619,05
				VALOR TOTAL DA NOTA 349.000,00

TRANSPORTADOR/VOLUMES TRANSPORTADOS

RAZÃO SOCIAL FOCUSLOG LOGISTICA SERVICOS E TRANSPORTE		FRETE POR CONTA 0-REMETENTE	CÓDIGO ANT	PLACA DO VEÍCULO	UF	CNPJ/CPF 04.824.534/0004-36
ENDEREÇO AV SEVERINO BALLESTEROS RODRIGUES		MUNICÍPIO CONTAGEM	UF MG	INSCRIÇÃO ESTADUAL 0022189350034		
QUANTIDADE 2	ESPECIE CX	MARCA	NUMERAÇÃO	PESO BRUTO 450,000	PESO LIQUIDO 400,000	

DADOS DO PRODUTO / SERVIÇO

COD. PROD	DESCRIÇÃO DO PROD./SERV.	NCM/SH	CST	CFOP	UN	QUANT.	V.UNITARIO	V.TOTAL	BC.ICMS	V.ICMS	V.IPI	A.ICMS	A.IPI
FAF004	APARELHO DE RAIOS-X ARCO CIRUR	90221419	000	6107	UN	1,0000	332.380,9 50000	332.380,9 5	425.609,7 6	51.073,17	16.619,05	12,00%	5,00%

CALCULO DO ISSQN

INSCRIÇÃO MUNICIPAL 00507002	VALOR TOTAL DOS SERVIÇOS	BASE DE CÁLCULO DO ISSQN	VALOR DO ISSQN
---------------------------------	--------------------------	--------------------------	----------------

DADOS ADICIONAIS

INFORMAÇÕES COMPLEMENTARES DADOS BANCARIOS: BANCO DO BRASIL, AGENCIA 3398-7, CONTA CORRENTE: 33825-7 - GARANTIA DE 24 MESES Protocolo: 131214303852495 COTACAO PREVIA NA° 01/2021, CONVENIO NA°883350/2019, CONTRATO NA° 01, ORDEM DE COMPRA NA° 01/2021.N/S:01533501001.LOCAL DE ENTREGA:HOSPITAL SAO JOSE PPB - LEI 8.248/91 - Conforme Decreto n 5.906, de 26 de setembro de 2006 Valor do ICMS relativo ao Fundo de Combate a Pobreza - FCP da UF de destino: R\$ 0. Valor do ICMS Interestadual para a UF de destino: R\$ 25536.59. Valor do ICMS Interestadual para a UF do remetente: R\$ 0.	RESERVADO AO FISCO
---	--------------------



ESTADO DE MATO GROSSO
PREFEITURA MUNICIPAL DE GUARANTÃ DO NORTE
SECRETARIA MUNICIPAL DE SAÚDE
FONE:66- 3552-1716 OU 66-3552-1675

ATESTADO DE CAPACIDADE TÉCNICA

Atestamos, para fins de prova, aptidão de desempenho e atestado de fornecimento, que a qual a empresa VMI TECNOLOGIAS LTDA, inscrita no CNPJ sob o nº 02.659.246/0001-03, estabelecida na Rua Prefeito Eliseu da Silva, 400 - Lagoa Santa/MG forneceu **01 APARELHO ARCO CIRÚRGICO FENIX AF , DIGITAL**, ao **FUNDO MUNICIPAL SAUDE GUARANTÃ DO NORTE – HOSPITAL MUNICIPAL NOSSA SENHORA DO ROSÁRIO**, CNPJ 13817611/001-79, dentro do prazo estipulado.

Registramos, ainda, que o equipamento acima referido apresenta bom desempenho operacional, tendo a empresa cumprindo fielmente com suas obrigações, nada constando que a desabone técnica e comercialmente, até a presente data.

Guarantã Do Norte – MT EM 24 de Novembro de 2021

Eliane B. Novais

Eliane Batista Novais
Diretora Administrativa
Portaria: nº 1044/21
Diretor administrativo



v3.0 - DAUTIN Blockchain Documentos Digitais e Serviços Ltda EPP certifica em 24/01/2022 16:41:00 que o documento de hash (SHA-256) 11c44bdd13ed2e7f80f7780c89747b283e9ce6d67ca4a05f5a298699f44c8086 foi validado em 24/01/2022 16:34:38 através da transação blockchain 0x8e9c5b919734add0a766d78776f44f8265484ca89f681e1833b4360418747118 e pode ser verificado em <https://www.dautin.com/FileCheck> (NID: 47687)



v4.0 - Dautin Blockchain certifica em 22/02/2024 13:34:42 que o documento de hash (SHA-256) a2c22fa53a55f9cb10547c3f6eefc3fb2e38bc089a69dde997c30fa700cd5d2 foi validado em 22/02/2024 13:17:11 através da transação blockchain 0x7ba529286002a8e74871d990a4ad6b9995b992ca0daacd2776ece072681bdc7 e pode ser verificado em <https://www.dautin.com/FileCheck> (NID: 195006)



Rua XV de Novembro, 64 - Sala 21
Edifício Pedro Francisco Vargas
Centro, Itajaí - Santa Catarina
(47) 3514-7599 | (47) 99748-2223
www.dautin.com | dautin@dautin.com



CERTIFICADO DE PROVA DE AUTENTICIDADE ELETRÔNICA

A DAUTIN BLOCKCHAIN DOCUMENTOS DIGITAIS E SERVIÇOS LTDA, especificada neste ato apenas como **Dautin Blockchain Co.** CERTIFICA para os devidos fins de direito que, o arquivo digital especificado com o tipo documental **Autenticação** e representado pela função hash criptográfica conhecida como SHA-256, de código **11c44bdd13ed2e7f80f7780c89747b283e9ce6d67ca4a05f5a298699f44c8086** foi autenticado de acordo com as Legislações e normas vigentes¹ através da rede blockchain Polygon, sob o identificador único denominado NID **47687** dentro do sistema.

A autenticação eletrônica do documento intitulado "**ATESTADO - PREFEITURA DE GUARANTA DO NORTE - FENIX**", cujo assunto é descrito como "**ATESTADO - PREFEITURA DE GUARANTA DO NORTE - FENIX**", faz prova de que em **24/01/2022 15:41:59**, o responsável **VMI Tecnologias Ltda (02.659.246/0001-03)** tinha posse do arquivo com as mesmas características que foram reproduzidas na prova de autenticidade, sendo de VMI Tecnologias Ltda a responsabilidade, única e exclusiva, pela idoneidade do documento apresentado a DAUTIN Blockchain Co.

Este CERTIFICADO foi emitido em **24/01/2022 16:38:47** através do sistema de autenticação eletrônica da empresa DAUTIN Blockchain Co. de acordo com o Art. 10, § 2º da MP 2200-2/2001, Art. 107 do Código Civil e Art. 411, em seus §§ 2º e 3º do Código de Processo Civil, estando dessa maneira de acordo para o cumprimento do Decreto 10278/2020.

Para mais informações sobre a operação acesse o site <https://www.dautin.com> e informe o código da transação blockchain **0x8e9c5b919734add0a766d78776f44f8265484ca89f681e1833b4360418747118**. Também é possível acessar a consulta através da rede blockchain em <https://polygonscan.com/>

¹ Legislação Vigente: Medida Provisória nº 2200-2/2001, Código Civil e Código de Processo Civil.



Presidência da República Casa Civil
Subchefia para Assuntos Jurídicos
MEDIDA PROVISÓRIA 2.200-2
DE 24 DE AGOSTO DE 2001.



Dautin Blockchain
Rua Dagoberto Nogueira, 100
Ed. Torre Azul - 11º Andar
Sala 1101, Centro, Itajaí - SC
(47) 3514-7599 | (47) 99748-2223
www.dautin.com | dautin@dautin.com



Prova de Autenticidade válida até 22/05/2024

CERTIFICADO DE PROVA DE AUTENTICIDADE ELETRÔNICA

A **Dautin Blockchain** CERTIFICA para os devidos fins de direito que, o arquivo digital especificado com o tipo documental **Autenticação** e representado pela função hash criptográfica conhecida como SHA-256, de código **a2c22fa53a55f9cb10547c3f6eefc3fb2e38bc089a69ddde997c30fa700cd5d2** foi autenticado de acordo com as Legislações e normas vigentes¹ através da rede blockchain Binance Smart Chain, sob o identificador único denominado NID **195006** dentro do sistema.

A autenticação eletrônica do documento intitulado "**ATESTADO - PREF. DE GUARANTA DO NORTE - FENIX**", cujo assunto é descrito como "**ATESTADO - PREF. DE GUARANTA DO NORTE - FENIX**", faz prova de que em **22/02/2024 13:17:01**, o responsável **VMI Tecnologias Ltda (02.659.246/0001-03)** tinha posse do arquivo com as mesmas características que foram reproduzidas na prova de autenticidade, sendo de VMI Tecnologias Ltda a responsabilidade, única e exclusiva, pela idoneidade do documento apresentado a Dautin Blockchain

Este CERTIFICADO foi emitido em **22/02/2024 13:34:57** através do sistema de autenticação eletrônica da empresa Dautin Blockchain de acordo com o Art. 10, § 2º da MP 2200-2/2001, Art. 107 do Código Civil e Art. 411, em seus §§ 2º e 3º do Código de Processo Civil, estando dessa maneira de acordo para o cumprimento do Decreto 10278/2020.

Para mais informações sobre a operação acesse o site <https://www.dautin.com> e informe o código da transação blockchain **0x7ba5292860002a8e74871d990a4ad6b9995b992ca0daacd2776ece072681bdc7**. Também é possível acessar a consulta através da rede blockchain em <https://bscscan.com/>

¹ Legislação Vigente: Medida Provisória nº 2200-2/2001, Código Civil e Código de Processo Civil.



Presidência da República Casa Civil
Subchefia para Assuntos Jurídicos
MEDIDA PROVISÓRIA 2.200-2
DE 24 DE AGOSTO DE 2001.





ESTADO DE MATO GROSSO
FUNDO MUNICIPAL DE SAUDE - GUARANTA DO NORTE

RUA DAS AMESCLAS, Nº 70, CENTRO
CNPJ: 13.817.611/0001-79

Telefone: (66) 3552-1716

Nº 4965/2021

NAD - NOTA DE AUTORIZAÇÃO DE DESPESA

FORNECEDOR: 90251 - VMI TECNOLOGIAS LTDA

PROC. COMPRA: 1402/2021
TIPO PROC.: REGISTRO DE PREÇOS

CPF/CNPJ: 02.659.246/0001-03
INSC. ESTADUAL: 0628626930045
ENDEREÇO: AVENIDA PAULO FERREIRA DA COSTA
BAIRRO: VISTA ALEGRE **CIDADE:** LAGOA SANTA
UF: MG **CEP:** 33.400-000
TELEFONE: (31) 3661-1910 **E-MAIL:** WAJ@WAJCONSULTORIA.COM.BR

MODALIDADE: PREGÃO ELETRÔNICO
Nº MOD.: 52/2021
ATA DE RP: 184/2021
CONTRATO: -

REDUZIDO: 00000705
ÓRGÃO: 05 - SECRETARIA MUNICIPAL DE SAÚDE
UNIDADE: 001 - FUNDO MUNICIPAL DE SAÚDE
FUNÇÃO: 10 - SAÚDE
SUB-FUNÇÃO: 302 - ASSISTÊNCIA HOSPITALAR E AMBULATORIAL
PROGRAMA: 0022 - GESTÃO DAS POLÍTICAS DA SECRETARIA MUNICIPAL DE SAÚDE
AÇÃO: 10047 - AQUISIÇÃO DE EQUIPAMENTOS PARA HOSPITAL MUNICIPAL
ELEM. DESPESA: 4490520000 - EQUIPAMENTOS E MATERIAL PERMANENTE
SUBELEMENTO: 08 APAREL EQUIP,UTEIS MÉDICO-ODONT,LABORAT E HOSPITAL
FONTE RECURSO: 0.1.00.000000 - RECURSOS ORDINÁRIOS
DESCRIÇÃO: PROCESSO LICITATÓRIO PARA AQUISIÇÃO DE EQUIPAMENTOS PARA UTI.

SEQ.	CÓDIGO	DESCRIÇÃO	MARCA	UNIDADE	QTDE.	VALOR UNIT.	TOTAL
0	00055052	ARCO CIRÚRGICO MÓVEL PARA APLICAÇÕES EM PROCEDIMENTOS DE CIRURGIA GERAL, ORTOPEDIA E VASCULAR PERIFÉRIOC. ARCO COM MOVIMENTO VERTICAL MOTORIZADO IGUAL OU MAIOR A 40CM, MOVIMENTO ORBITAL DE NO MÍNIMO 115º OU SUPERIOR, ANGULAÇÃO TOTAL DE PELO MENOS 360	PRÓPRIA	FENIXUN - UNIDADE	1,0000	382.738,3300	382.738,33

VALOR A SER EMPENHADO: 382.738,33

TOTAL GERAL QUANTIDADE: 1,00

VALOR POR EXTENSO: TREZENTOS E OITENTA E DOIS MIL E SETECENTOS E TRINTA E OITO REAIS E TRINTA E TRES CENTAVOS

Terça-feira, 5 de Outubro de 2021

Gutenberg L. dos Santos
Secretário Municipal de
Coordenação e Finanças
Portaria: 0002/2021

Márcio Caovilla
CPF nº 433.545.300-06
Vice-Prefeito Municipal
Guarantã do Norte - MT

Incluído Por: RONALD VITOR DAMACENO MARTINS



Dautin Blockchain
Rua Dagoberto Nogueira, 100
Ed. Torre Azul - 11º Andar
Sala 1101, Centro, Itajaí - SC
(47) 3514-7599 | (47) 99748-2223
www.dautin.com | dautin@dautin.com



Prova de Autenticidade válida até 22/05/2024

CERTIFICADO DE PROVA DE AUTENTICIDADE ELETRÔNICA

A **Dautin Blockchain** CERTIFICA para os devidos fins de direito que, o arquivo digital especificado com o tipo documental **Autenticação** e representado pela função hash criptográfica conhecida como SHA-256, de código **bf7deab6f3d4248409b5be8108f8f3f61f1d0e7cf6b70e254fc4effd1c7e41d6** foi autenticado de acordo com as Legislações e normas vigentes¹ através da rede blockchain Binance Smart Chain, sob o identificador único denominado NID **195007** dentro do sistema.

A autenticação eletrônica do documento intitulado "**ORDEM DE FORNECIMENTO - GUARANTA DO NORTE - FENIS**", cujo assunto é descrito como "**ORDEM DE FORNECIMENTO - GUARANTA DO NORTE - FENIS**", faz prova de que em **22/02/2024 13:17:52**, o responsável **VMI Tecnologias Ltda (02.659.246/0001-03)** tinha posse do arquivo com as mesmas características que foram reproduzidas na prova de autenticidade, sendo de VMI Tecnologias Ltda a responsabilidade, única e exclusiva, pela idoneidade do documento apresentado a Dautin Blockchain

Este CERTIFICADO foi emitido em **22/02/2024 13:36:39** através do sistema de autenticação eletrônica da empresa Dautin Blockchain de acordo com o Art. 10, § 2º da MP 2200-2/2001, Art. 107 do Código Civil e Art. 411, em seus §§ 2º e 3º do Código de Processo Civil, estando dessa maneira de acordo para o cumprimento do Decreto 10278/2020.

Para mais informações sobre a operação acesse o site <https://www.dautin.com> e informe o código da transação blockchain **0x560deedf975162d539e166d9e0c601a4773de7215e0d4e8bfc4db3470e9896ca**. Também é possível acessar a consulta através da rede blockchain em <https://bscscan.com/>

¹ Legislação Vigente: Medida Provisória nº 2200-2/2001, Código Civil e Código de Processo Civil.



Presidência da República Casa Civil
Subchefia para Assuntos Jurídicos
MEDIDA PROVISÓRIA 2.200-2
DE 24 DE AGOSTO DE 2001.





Guarantã do Norte
Mato Grosso

Prefeitura Municipal de Guarantã do Norte

2021/2024



Telefone: (66) 3552-5135 / e-mail: licitacaoguarantadonorte@gmail.com

Rua das Oliveiras, nº135, Bairro Jardim Vitória – CEP 78520-000 CNPJ Nº 03.239.019/0001-83

ATA DE REGISTRO DE PREÇOS Nº 184/2021

PREGÃO ELETRÔNICO Nº 052/2021

PROCESSO DE COMPRA Nº 1402/2021

Pelo presente instrumento o **MUNICÍPIO DE GUARANTÃ DO NORTE/MT**, pessoa jurídica de direito público interno, inscrito no CNPJ/MF n.º 03.239.019/0001-83, com sede administrativa a Rua Das Oliveiras, n.º 135, Bairro Jardim Vitória, doravante denominado **Órgão Gestor**, neste ato representado pela sua autoridade competente Sr. Érico Stevan Gonçalves, **RESOLVE** registrar os preços da empresa **VMI TECNOLOGIAS LTDA**, CNPJ: **02.659.246/0001-03**, de acordo com a classificação por ela alcançada no certame em epígrafe, visando a aquisição de **EQUIPAMENTOS HOSPITALARES**, conforme quantidades estimadas e valores constantes da presente ARP, atendendo as condições previstas no Edital do Pregão Eletrônico para Registro de Preço nº **052/2021**, sujeitando-se as partes às normas constantes da Leis Federal nº 10.520/02, Lei Federal nº 8.666/93 e pelos Decretos n.º 3.555/2000, 3.784/2001 e 10.024/2019, Decreto nº 7.892, de 23 de janeiro de 2013 e Decreto Municipal nº 068/2007, Decreto Municipal nº 017/13 e Lei complementar 123/2006 e Lei complementar 147/2014, bem como as demais normas legais aplicáveis, e em conformidade com as disposições a seguir:

1. DO OBJETO

1.1. REGISTRO DE PREÇOS para futura e eventual contratação de empresa especializada no fornecimento de **EQUIPAMENTOS HOSPITALARES**, para atender as necessidades da Administração Municipal, conforme especificações detalhadas e constantes no Termo de Referência (**Anexo I**).

1.2. Os itens do objeto são os elencados na Planilha Demonstrativa de Preço da cláusula quinta deste instrumento.

1.3. Os instrumentos contratuais serão substituídos por outros documentos hábeis, nos termos do art. 62 e parágrafos da Lei 8.666/93.

2. DA VENCEDORA, ESPECIFICAÇÃO, QUANTIDADE E PREÇO

2.1. A licitante vencedora, o objeto, o quantitativo, as especificações e os preços registrados, seguem relacionados abaixo:

2.2. FORNECEDOR REGISTRADO:

EMPRESA: VMI TECNOLOGIAS LTDA	
CNPJ N°: 02.659.246/0001-0	I.E. N°: 448.8680.18.035
ENDEREÇO: PREFEITO ELIZEU ALVES DA SILVA	BAIRRO: DISTRITO INDUSTRIAL GENESCO AP. DE OLIVEIRA
CIDADE: LAGOA SANTA - MG	N°: 400
TELEFONE: (31) 3370-3750	CEP: 32.240-097
REPRESENTANTE LEGAL: MARCELE PEREIRA VIEGAS	E-MAIL: kenia.castro@vmimedica.com.br

Página 1 de 11

Prova de Autenticidade válida até 22/05/2024





Prefeitura Municipal de Guarantã do Norte

2021/2024



Guarantã do Norte
Mato Grosso

Telefone: (66) 3552-5135 / e-mail: licitacaoguarantadonorte@gmail.com

Rua das Oliveiras, nº135, Bairro Jardim Vitória – CEP 78520-000 CNPJ Nº 03.239.019/0001-83

ITEM	CÓDIGO TCE	CÓDIGO GEXTEC	DESCRIÇÃO	UND	MARCA	QTD	VALOR UNITÁRIO R\$	VALOR TOTAL R\$
01	362564-8	55052	ARCO CIRÚRGICO MÓVEL PARA APLICAÇÕES EM PROCEDIMENTOS DE CIRURGIA GERAL, ORTOPIEDIA E VASCULAR PERIFÉRIOC. ARCO COM MOVIMENTO VERTICAL MOTORIZADO IGUAL OU MAIOR A 40CM, MOVIMENTO ORBITAL DE NO MÍNIMO 115º OU SUPERIOR, ANGULAÇÃO TOTAL DE PELO MENOS 360º OU SUPERIOR, DISTANCIA DA FONTE AO DETECTOR DE IMAGENS DE NO MÍNIMO 90CM E PROFUNDIDADE DE NO MÍNIMO 61CM, ESPAÇO LIVRE DE NO MÍNIMO 70CM. DETECTOR DE, NO MÍNIMO, 20X20CM, COM PELO MENOS 14 BITS A/D. MONITOR TFT OU LCD DE, NO MÍNIMO, 17 POLEGADAS OU SUPERIOR, COM RESOLUÇÃO MÍNIMA DE 1280 X 1024 PIXELS OU MONITOR ÚNICO TFT OU LCD DE NO MÍNIMO 25 POLEGADAS COM RESOLUÇÃO MÍNIMA DE 1920 X 1080 PIXELS. GERADOR DE ALTA FREQUENCIA COM POTENCIA DE 2,0 KW OU MAIOR, TUBO DE RAIOS X COM ANODO ESTACIONÁRIO E PONTO FOCAL DUPLO, SENDO O MENOR DESSES, IGUAL OU MENOR QUE 0.6 MM E O MAIOR IGUAL OU	UND	PROPIA FENIX	1	R\$ 382.738,33	R\$ 382.738,33

Prova de Autenticidade válida até 22/05/2024





Prefeitura Municipal de Guarantã do Norte

2021/2024



Guarantã do Norte
Mato Grosso

Telefone: (66) 3552-5135 / e-mail: licitacaoguarantadonorte@gmail.com

Rua das Oliveiras, nº135, Bairro Jardim Vitória – CEP 78520-000 CNPJ Nº 03.239.019/0001-83

			<p>MENOR A 1,6 MM E COLIMADOR. COLIAÇÃO SEM EMISSÕES DE RADIAÇÃO. CAPACIDADE TÉRMICA DO ANODO DE, NO MÍNIMO, 40 KHU OU MAIOR. FLUOROSCOPIA COM, NO MÍNIMO, 40 A 110 KV E CORRENTE MÁXIMA DE 4 MA OU MAIOR. MODO RADIOGRAFIA COM, NO MÍNIMO, 40 A 110 KV E CORRENTE MÁXIMA DE 13 MA OU MAIOR. MEMÓRIA COM RECURSO DE RETENÇÃO DA ÚLTIMA IMAGEM ADQUIRIDA, ARMAZENAMENTO DE, NO MÍNIMO, 5 MIL IMAGENS. FILTRO DE REDUÇÃO DE RÚIDO, ROTAÇÃO DE IMAGENS SEM A NECESSIDADE DE SE EMITIR RADIAÇÃO DURANTE A ROTAÇÃO. DEVE ACOMPANHAR O EQUIPAMENTO: SAÍDA USB INTEGRADOS AO SISTEMA E INTERFACE DICOM 3.0 COM NO MÍNIMO AS MODALIDADES STORAGE E WORKLIST.</p>				
VALOR TOTAL							R\$ 382.738,33

2.3. Em observância ao art. 11, inciso II e § 4º do Decreto nº 7.892/2013, para fins de cadastro de reserva no caso de impossibilidade de atendimento pelo primeiro colocado da Ata, ficam registrados em forma de Anexo I, comprometendo-se a fornecer o objeto nas mesmas condições, características e preços inicialmente registrados;

3. DO VALOR

3.1. O preço unitário registrado para a empresa signatária deste instrumento é aquele constante na Planilha Demonstrativa de Preços e Classificação.

3.2. Em cada fornecimento, o preço total será o valor unitário multiplicado pela quantidade de que se deseja do objeto;



Prova de Autenticidade válida até 22/05/2024



Guarantã do Norte
Mato Grosso

Prefeitura Municipal de Guarantã do Norte

2021/2024

Telefone: (66) 3552-5135 / e-mail: licitacaoguarantadonorte@gmail.com

Rua das Oliveiras, nº135, Bairro Jardim Vitória – CEP 78520-000 CNPJ Nº 03.239.019/0001-83



3.3. É vedado qualquer reajuste de preços fora das hipóteses legais previstas;

3.4. Caso reste frustrada também a negociação com as demais empresas, o **Órgão Gerenciador** cancelará total ou parcialmente esta Ata adotando as medidas cabíveis para as novas contratações desejadas;

3.5. Visando subsidiar eventuais revisões, o **Órgão Gerenciador** ordenará a realização de nova pesquisa de preços;

3.6. Nos preços unitários registrados estão incluídas todas as despesas e taxas de qualquer espécie relativas ao objeto registrado (encargos sociais etc.).

4. DA VALIDADE

4.1. A presente Ata terá validade pelo prazo de **12 (doze) meses** contados a partir da data da sua assinatura, improrrogáveis.

4.2. Durante o prazo de validade da Ata de Registro de Preços, o **Órgão Gerenciador** ou Aderente não ficará obrigado a adquirir o objeto exclusivamente da Fornecedor registrada, podendo realizar nova licitação quando julgar oportuno e conveniente, ou mesmo proceder às aquisições por dispensa ou inexigibilidade, se for o caso, não cabendo qualquer tipo de recurso ou indenização à empresa signatária, observado em todo caso as condições de preferência;

4.3. A partir da vigência da Ata de Registro de Preços, o fornecedor se obriga a cumprir, na íntegra, todas as condições estabelecidas, ficando sujeito, inclusive, às penalidades pelo descumprimento de qualquer de suas cláusulas.

5. DA ADMINISTRAÇÃO DA ARP

5.1. A gerência da Ata de Registro de Preços ficará a cargo da Secretaria Municipal de Coordenação e Finanças do MUNICÍPIO DE GUARANTÃ DO NORTE representado pela **Prefeitura Municipal**;

5.2. A Ata de Registro de Preços oriunda deste certame, durante sua vigência, poderá a critério do **Órgão Gerenciador**, ser utilizada por órgãos e entidades interessadas, desde que previamente autorizado;

5.3. Os órgãos ou entidades interessadas na utilização da Ata de Registro de Preços deverão encaminhar solicitação prévia à Prefeitura Municipal de Guarantã do Norte/MT;

5.4. A utilização desta Ata por outro órgão ou entidade fica condicionada aos seguintes pressupostos:

- a) Não-comprometimento da capacidade operacional do fornecedor;
- b) Anuência expressa do fornecedor.

5.5. O quantitativo decorrente das adesões à Ata de registro de preços não poderá exceder, na totalidade, ao quádruplo do quantitativo de cada item registrado;

6. DA VINCULAÇÃO LEGAL

6.1. Para a presente contratação foi instaurado procedimento licitatório com fundamento nas Leis nº 10.520/02 e 8.666/93 e nos Decreto nº 7.892/2013 publicado no Diário Oficial da União de 24 de janeiro de 2013 e 3.555/00, bem como as suas alterações.





Guarantã do Norte
Mato Grosso

Prefeitura Municipal de Guarantã do Norte

2021/2024

Telefone: (66) 3552-5135 / e-mail: licitacaoguarantadonorte@gmail.com

Rua das Oliveiras, nº135, Bairro Jardim Vitória – CEP 78520-000 CNPJ Nº 03.239.019/0001-83



7. DA FISCALIZAÇÃO

7.1. O **Órgão Gerenciador** ou Aderente fiscalizará o exato cumprimento das cláusulas e condições estabelecidas no presente instrumento, cada qual na sua respectiva competência;

7.1.1. A omissão, total ou parcial, da fiscalização não eximirá o Fornecedor da integral responsabilidade pelos encargos que são de sua competência.

8. DO LOCAL E PRAZO DE ENTREGA

8.1. Será entregue a Fornecedor a respectiva **Autorização de Fornecimento**, indicando o local de entrega, objeto e quantitativo requisitado;

8.1.1. A contratada terá o prazo de **30 (trinta) dias úteis** para entregar os equipamentos, a contar assim que a mesma receber a ordem de fornecimento;

8.2. A cada fornecimento ou período, o **Órgão Gerenciador** providenciará a expedição da Autorização de Fornecimento.

8.2.1. A notificação poderá ser feita diretamente na sede da empresa, por fac-símile ou e-mail, conforme informações constantes na Proposta de Preços;

8.3. Os **EQUIPAMENTOS** serão recebidos provisoriamente para verificação de conformidade da quantidade e da qualidade, ressalva a hipótese do artigo 74 da Lei Federal n.º 8.666/93;

8.4. O recebimento definitivo dar-se-á com a liquidação da despesa;

8.4.1. Em se verificando problemas na entrega do **EQUIPAMENTO**, a Fornecedor será informada para corrigi-los no prazo máximo de **10 (dez) dias úteis**, ficando nesse período interrompida a contagem do prazo para recebimento definitivo.

8.5. Fica a critério do **Órgão Gestor** a aceitação de eventuais pedidos formais e justificados de prorrogação de prazo de entrega;

9. DO RECEBIMENTO

9.1. O recebimento provisório ocorrerá no momento da entrega ao representante da Administração, que verificará e confrontará a qualidade e quantidade do objeto entregue com aquele constante da Autorização de Fornecimento;

9.2. O recebimento definitivo perfaz-se pela liquidação da despesa nos termos do artigo 63, §2º, inciso III da Lei Federal n.º 4.320/64;

9.3. Em se verificando vícios na entrega do objeto, o fornecedor será informado para corrigi-lo imediatamente, ficando nesse período interrompida a contagem do prazo para recebimento definitivo;

9.4. Em relação a eventuais decréscimos, não se aplica a regra contida no Art. 65, §2º, inciso II, da Lei n.º. 8.666/93, podendo ser adquirida quantidade inferior a registrada, independente de anuência da Fornecedorora.

10. DAS OBRIGAÇÕES

10.1. DAS OBRIGAÇÕES DO CONTRATANTE:

Página 5 de 11



v4.0 - Dautin Blockchain certifica em 22/02/2024 13:38:08 que o documento de hash (SHA-256)
3a7aa27de7e2edcb37f2e1a453d5fa0e4aa6b1107c2727837ccad90d05533d50 foi validado em 22/02/2024 13:19:05 através da transação blockchain
0x7a3fee1cacfc099d143e84592fff7a83bbbd74736dc648006fbb37893441b84a e pode ser verificado em <https://www.dautin.com/FileCheck> (NID: 195008)





Guarantã do Norte
Mato Grosso

Telefone: (66) 3552-5135 / e-mail: licitacaoguarantadonorte@gmail.com

Rua das Oliveiras, nº135, Bairro Jardim Vitória – CEP 78520-000 CNPJ Nº 03.239.019/0001-83

- 10.1.1.** Gerenciar a Ata de Registro de Preço;
- 10.1.2.** Notificar o fornecedor para verificar o seu aceite em caso de fornecimento para órgãos aderentes (em casos de adesão);
- 10.1.3.** Encaminhar cópias da ARP aos órgãos aderentes;
- 10.1.4.** Conduzir o procedimento de penalização ao fornecedor, responsabilizando-se, inclusive, pela sua aplicação, exceto quando se tratar de litígio entre órgão aderente e fornecedor;
- 10.1.4.1.** Caberá ao órgão aderente à aplicação de penalidade ao fornecedor em caso de descumprimento das cláusulas desta ata, devendo ser encaminhada cópia para conhecimento da decisão de aplicação de penalidade ao fiscal da ARP.
- 10.1.5.** Cancelar, parcial ou totalmente, a ARP.
- 10.1.6.** Oferecer todas as informações necessárias para que a licitante vencedora possa executar o objeto dentro das especificações.
- 10.1.7.** Efetuar os pagamentos nas condições e prazos estipulados.
- 10.1.8.** Acompanhar o fornecimento do objeto durante a vigência da Ata de Registro de Preços.
- 10.1.9.** Notificar, por escrito, à Fornecedora, a ocorrência de eventuais imperfeições no curso do fornecimento, sendo estabelecido o prazo de **10 (dez) dias úteis** para reposição.
- 10.1.10.** Acompanhar o fornecimento, podendo intervir durante a sua execução, para fins de ajuste ou suspensão da entrega; inclusive rejeitando, no todo ou em parte, os equipamentos entregues com imperfeição.

10.2. DAS OBRIGAÇÕES DA CONTRATADA:

- 10.2.1.** Acatar as decisões e observações feitas pelo Contratante.
- 10.2.2.** Realizar o fornecimento no prazo máximo de **30 (trinta) dias úteis**, com estrita observância ao Edital e seus anexos.
- 10.2.3.** Responsabilizar-se pelos danos causados diretamente à Administração Municipal e/ou a terceiros.
- 10.2.4.** Aceitar nas mesmas condições os acréscimos e supressões, nos limites permitidos por lei;
- 10.2.5.** A Fornecedora deverá manter as mesmas condições de habilitação e qualificação durante toda vigência da Ata de Registro de Preços.
- 10.2.6.** Cumprir os prazos de entrega, sob pena de aplicação de sanções administrativas;
- 10.2.7.** Como condição para emissão da Nota de Empenho, a Fornecedora deverá estar com a documentação obrigatória válida;





Guarantã do Norte
Mato Grosso

Prefeitura Municipal de Guarantã do Norte

2021/2024

Telefone: (66) 3552-5135 / e-mail: licitacaoguarantadonorte@gmail.com

Rua das Oliveiras, nº135, Bairro Jardim Vitória – CEP 78520-000 CNPJ Nº 03.239.019/0001-83



10.2.8. Se não comprovarem a situação regular da Fornecedoradora quanto a sua documentação, o Contratante poderá cancelar da Ata de Registro de Preços.

10.2.9. A Fornecedoradora não poderá dar em garantia ou vincular, de qualquer forma, total ou parcialmente os créditos financeiros da Ata de Registro de Preços, a qualquer pessoa física ou jurídica, sem a prévia e expressa autorização do Contratante;

10.2.10. Não será permitido subcontratação ou sub-rogação do objeto deste certame a terceiros.

10.2.11. A fiscalização da Ata de Registro de Preços, não exime a Fornecedoradora de responsabilização por eventuais falhas e/ou irregularidades no fornecimento.

11. DO REAJUSTAMENTO DE PREÇOS

11.1. Considerando o prazo de validade estabelecido no item 4 da ata e, em atendimento ao Art. 19 da lei federal nº 7.892/2013, é vedado qualquer reajustamento de preços, até que seja completado o período de 12 (doze) meses contados a partir da data de sua assinatura.

12. DA REVISÃO

12.1. Conforme preceitua o Art. 17 do Decreto nº 7.892/13 e Decreto Municipal nº 017/2013 no seu Art. 16, os preços registrados poderão ser revistos em decorrência de eventual redução dos preços praticados no mercado ou de fato superveniente que eleve o custo dos serviços ou bens registrados, cabendo ao órgão gerenciador promover as negociações junto aos fornecedores,

observadas as disposições contidas na alínea "d" do inciso II do caput do Art. 65 da [Lei Federal n.º 8.666/1993](#);

12.2. Nas revisões de preços registrados deverão ser observados os Art. 18, 19, 20 e 21 do Decreto nº 7.892/2013, bem como o Art. 17, 18, 19 e 20 do capítulo VII do Decreto Municipal nº 017/2013, conforme segue:

12.2.1. Quando o preço registrado se tornar superior ao preço praticado no mercado por motivo superveniente, o órgão gerenciador convocará os fornecedores para negociarem a redução dos preços aos valores praticados pelo mercado;

12.2.1.1. Os fornecedores que não aceitarem reduzir seus preços aos valores praticados pelo mercado serão liberados do compromisso assumido, sem aplicação de penalidade;

12.2.1.2. A ordem de classificação dos fornecedores que aceitarem reduzir seus preços aos valores de mercado observará a classificação original.

12.2.2. Quando o preço de mercado se tornar superior aos preços registrados e o fornecedor não puder cumprir o compromisso, o órgão gerenciador poderá:

a) Liberar o fornecedor do compromisso assumido, caso a comunicação ocorra antes do pedido de fornecimento, e sem aplicação da penalidade se confirmada a veracidade dos motivos e comprovantes apresentados; e





Guarantã do Norte
Mato Grosso

Prefeitura Municipal de Guarantã do Norte

2021/2024

Telefone: (66) 3552-5135 / e-mail: licitacaoguarantadonorte@gmail.com

Rua das Oliveiras, nº135, Bairro Jardim Vitória – CEP 78520-000 CNPJ Nº 03.239.019/0001-83



- b) Convocar os demais fornecedores para assegurar igual oportunidade de negociação;

Parágrafo único. Não havendo êxito nas negociações, o órgão gerenciador deverá proceder à revogação da ata de registro de preços, adotando as medidas cabíveis para obtenção da contratação mais vantajosa.

13. DO CANCELAMENTO DA ATA

13.1. A Ata de Registro de Preços poderá ser cancelada, total ou parcialmente, de forma unilateral pelo **Órgão Gerenciador**, quando:

- I. Descumprir as condições da ata de registro de preços;
- II. Não retirar a Nota de Empenho ou instrumento equivalente no prazo estabelecido pela Administração, sem justificativa aceitável;
- III. Não aceitar reduzir o seu preço registrado, na hipótese deste se tornar superior àqueles praticados no mercado;
- IV. Sofrer sanção prevista nos incisos III ou IV do caput do art. 87 da Lei nº 8.666, de 1993, ou no art. 7º da Lei nº 10.520, de 2002.
- V. O Fornecedor que não se dispuser a substituir os **MATERIAS** que vierem a apresentar defeitos de qualidade;
- VI. O Fornecedor não cumprir com as obrigações constantes deste instrumento;
- VII. Demais sanções previstas no Edital e termo de referência.

13.1.1. O cancelamento de registros será formalizado por despacho do **Órgão Gerenciador**, assegurado o contraditório e a ampla defesa.

13.2. O cancelamento do registro de preços poderá ocorrer por fato superveniente, decorrente de caso fortuito ou força maior, que prejudique o cumprimento da Ata, devidamente comprovados e justificados:

- a) Por razão de interesse público; ou
- b) A pedido do fornecedor.

13.3. O cancelamento da Ata de Registro de Preços, nas hipóteses previstas, assegurado o contraditório, será comunicado ao Fornecedor e publicado na Imprensa Oficial do Município;

13.4. O fornecedor poderá solicitar o cancelamento do seu registro de preço na ocorrência de fatos supervenientes que venham a comprometer a perfeita execução contratual, devidamente comprovado.

13.5. Na hipótese de cancelamento parcial, o **Órgão Gestor** poderá buscar o fornecimento do objeto remanescente com a licitante que estiver com o segundo melhor preço na fase de lances ou cancelar total a respectiva;

14. DAS CONDIÇÕES DE FATURAMENTO

14.1. O documento de cobrança (Nota Fiscal, Fatura, etc.) deverá ser encaminhado ao órgão comprador, que terá o prazo de até 30 (trinta) dias para dar a liquidação da despesa ou interromper o prazo, no caso de quaisquer irregularidades, vícios ou imperfeição no fornecimento;

14.2. O documento de cobrança será emitido em nome do **Órgão Gestor**, sem emendas ou rasuras, fazendo menção expressa ao número da ordem de fornecimento e contendo todos os





Guarantã do Norte
Mato Grosso

Prefeitura Municipal de Guarantã do Norte

2021/2024

Telefone: (66) 3552-5135 / e-mail: licitacaoguarantadonorte@gmail.com

Rua das Oliveiras, nº135, Bairro Jardim Vitória – CEP 78520-000 CNPJ Nº 03.239.019/0001-83



dados da mesma;

14.2.1. O número de inscrição no CNPJ/MF da empresa deverá ser o mesmo da documentação apresentada para habilitação, da Proposta Comercial e do documento de cobrança, que serviu de base para emissão da ordem de fornecimento.

14.3. Todos os tributos incidentes sobre os **MATERIAS** ou serviços deverão estar incluídos no valor total do documento de cobrança, observada a legislação tributária aplicável à espécie;

14.4. No documento de cobrança deverão constar o nome e o número do banco, bem como o nome e número da agência e o número da conta corrente na qual se executará o depósito bancário para pagamento repetindo-se os dados contidos na Proposta Comercial;

14.5. Qualquer alteração de dados bancários somente será permitida desde que efetuada em papel timbrado da empresa, assinada por representante legal, devidamente comprovado por documento hábil e encaminhado ao órgão comprador, antes do processamento do respectivo pagamento;

14.6. No documento de cobrança não deverá constar descrição estranha ao constante da ordem de fornecimento.

15. DO PAGAMENTO

15.1. O pagamento será efetuado mediante ordem bancária emitida em favor da empresa contratada, na estrita ordem cronológica da data de sua exigibilidade, a partir da data da liquidação da despesa, a ser processada em duas vias, com todos os campos preenchidos discriminando valores unitários e totais, sem rasuras e devidamente atestada pelo servidor responsável pelo recebimento do bem, constando, ainda, o número do Banco, da Agência e da Conta Corrente onde deseja receber seu crédito;

15.2. Em existindo documento com prazo de validade vencido e/ou irregular, o Fornecedor será notificado pelo **Órgão Gestor** para as medidas de regularização;

15.3. O Fornecedor, depois de notificado, terá o prazo de 15 (quinze) dias para proceder à regularização. Findo o prazo, em não se manifestando ou não regularizando, o fato deverá ser certificado e comunicado ao **Órgão Gestor** para as providências cabíveis;

15.4. Caso a documentação esteja disponível na internet, o próprio órgão gerenciador ou aderente poderá baixá-la e carrear para os autos, sem necessidade de comunicar o fato ao Fornecedor;

15.5. Em caso de eventuais atrasos no pagamento, desde que o órgão comprador não tenha concorrido de alguma forma para tanto, os valores poderão ser corrigidos pela variação do IPCA ou outro índice que vier a sucedê-lo, havida entre as datas do vencimento e do efetivo pagamento.

16. DA RETENÇÃO DE IMPOSTOS E CONTRIBUIÇÕES

16.1. O **Órgão Gerenciador** efetuará a retenção dos impostos e encargos sobre as Notas Fiscais a cada pagamento, observado o fato gerador e as hipóteses legais de incidência.

17. DA PUBLICAÇÃO

17.1. Para eficácia do presente instrumento, o **Órgão Gestor** providenciará a publicação de seu extrato na imprensa oficial do município, por meio do Diário de Contas do Estado de Mato Grosso (diário eletrônico / <http://www.tce.mt.gov.br/>).

Página 9 de 11

Prova de Autenticidade válida até 22/05/2024





Guarantã do Norte
Mato Grosso

Prefeitura Municipal de Guarantã do Norte

2021/2024

Telefone: (66) 3552-5135 / e-mail: licitacaoguarantadonorte@gmail.com

Rua das Oliveiras, nº135, Bairro Jardim Vitória – CEP 78520-000 CNPJ Nº 03.239.019/0001-83



18. DAS SANÇÕES ADMINISTRATIVAS

18.1. O descumprimento injustificado das obrigações assumidas nos termos deste Edital sujeitará a licitante vencedora as multas, consoante o *caput* e §§ do Art. 86 da Lei no 8.666/93 e alterações posteriores, incidentes sobre o valor total da Proposta Comercial vencedora, na forma seguinte:

18.1.1. Quanto à obrigação da assinatura do Ata de Registro de Preços no prazo estabelecido:

- a) Atraso até 05 (cinco) dias, multa de 2% (dois por cento);
- b) A partir do 6º (sexto) até o limite do 10º (décimo) dia, multa de 4% (quatro por cento), caracterizando-se a inexecução total da obrigação a partir do 11º (décimo primeiro) dia de atraso.

18.1.2. Quanto às obrigações de solução de quaisquer problemas com os itens adquiridos:

- a) Atraso até 02 (dois) dias, multa de 2% (dois por cento);
- b) A partir do 3º (terceiro) até o limite do 5º (quinto) dia, multa de 4% (quatro por cento), caracterizando-se a inexecução total da obrigação a partir do 6º (sexto) dia de atraso.

18.2. Sem prejuízo das sanções cominadas no Art. 87, I, III e IV, da Lei 8.666/93, pela inexecução total ou parcial do objeto, a Administração poderá garantir a prévia e ampla defesa, aplicar à licitante vencedora multa de até 10% (dez por cento) sobre o valor total da Proposta vencedora;

18.3. Se a Licitante vencedora se recusar a assinar a Ata de Registro de Preços injustificadamente, garantida prévia e ampla defesa, além da multa pecuniária, poderá, ainda, sofrer às seguintes penalidades:

18.3.1. Suspensão temporária de participar de licitações e impedimento de contratar com o Município de Guarantã do Norte - Prefeitura Municipal, por prazo de até 02 (dois) anos;

18.3.2. Declaração de inidoneidade para licitar ou contratar com a Administração Pública por até 05 (cinco) anos.

18.4. A Fornecedora que deixar de entregar ou apresentar documentação falsa exigida para o certame, ensejar o retardamento da execução de seu objeto, não mantiver a proposta, falhar ou fraudar durante o fornecimento, comportar-se de modo inidôneo ou cometer fraude fiscal, garantida prévia e ampla defesa, ficará suspensa de licitar com esta Prefeitura pelo prazo de até 02 (dois) anos ou ser declarada inidônea pelo prazo de 05 (cinco) anos, se for o caso, sem prejuízo da ação penal correspondente na forma da lei.

18.5. A multa, eventualmente imposta à Fornecedora, será automaticamente descontada da fatura a que fizer jus, acrescida de juros moratórios de 1% (um por cento) ao mês. Caso a Fornecedora não tenha nenhum valor a receber deste Município - Prefeitura, ser-lhe-á concedido o prazo de 05 (cinco) dias úteis, contados de sua intimação, para efetuar o pagamento da multa. Após esse prazo, não sendo efetuado o pagamento, seus dados serão encaminhados ao Órgão competente para que seja inscrita na dívida ativa do Município, podendo, ainda a Administração proceder à cobrança judicial da multa;

Página 10 de 11

Prova de Autenticidade válida até 22/05/2024





Guarantã do Norte
Mato Grosso

Prefeitura Municipal de Guarantã do Norte

2021/2024



Telefone: (66) 3552-5135 / e-mail: licitacaoguarantadonorte@gmail.com

Rua das Oliveiras, nº135, Bairro Jardim Vitória – CEP 78520-000 CNPJ Nº 03.239.019/0001-83

18.6. As multas previstas nesta seção não eximem a Fornecedora da reparação dos eventuais danos, perdas ou prejuízos que seu ato punível venha causar à Administração;

18.7. Do ato que aplicar penalidade caberá recurso, no prazo de 05 (cinco) dias úteis, a contar da ciência da intimação, podendo a Administração reconsiderar sua decisão ou nesse prazo encaminhá-la devidamente informada para a apreciação e decisão superior, dentro do mesmo prazo.

19. DAS DISPOSIÇÕES FINAIS

19.1. Todo instrumento de procuração deverá constar firma reconhecida do mandante, nos termos do Art. 654, § 2º, do Código Civil ou ser apresentada na forma de procuração pública;

19.2. O Fornecedor obriga-se a manter em compatibilidade com as obrigações por ele assumida, todas as condições de habilitação e qualificação exigidas na licitação e a cumprir fielmente as Cláusulas ora avençadas, e ainda com as normas previstas na Lei n. 8.666/93 e legislação complementar, durante a vigência desta Ata de Registro de Preços;

19.3. Os casos omissos serão resolvidos pelo **Órgão Gestor**.

20. DO FORO

20.1. Fica eleito o Foro de Guarantã do Norte/MT para dirimir quaisquer controvérsias advindas da execução desta Ata de Registro de Preços;

20.2. E por estarem de acordo, depois de lidos e achado conforme, as partes firmam a presente ARP em 03 (três) vias de igual teor e forma, para um só efeito legal, ficando uma via arquivada no **Órgão Gerenciador** nos termos do Art. 60 da Lei Federal nº 8.666/93.

Guarantã do Norte/MT, 29 de julho de 2021.

Érico Stevan Gonçalves
Prefeito de Guarantã do Norte/MT
Órgão Gestor

MARCELE PEREIRA
VIEGAS:10110042670

Assinado de forma digital por MARCELE
PEREIRA VIEGAS:10110042670
Dados: 2021.08.03 15:41:11 -03'00'

MARCELE PEREIRA VIEGAS
VMI TECNOLOGIAS LTDA
Fornecedora Registrada



Dautin Blockchain
Rua Dagoberto Nogueira, 100
Ed. Torre Azul - 11º Andar
Sala 1101, Centro, Itajaí - SC
(47) 3514-7599 | (47) 99748-2223
www.dautin.com | dautin@dautin.com



Prova de Autenticidade válida até 22/05/2024

CERTIFICADO DE PROVA DE AUTENTICIDADE ELETRÔNICA

A **Dautin Blockchain** CERTIFICA para os devidos fins de direito que, o arquivo digital especificado com o tipo documental **Autenticação** e representado pela função hash criptográfica conhecida como SHA-256, de código **3a7aa27de7e2edcb37f2e1a453d5fa0e4aa6b1107c2727837ccad90d05533d50** foi autenticado de acordo com as Legislações e normas vigentes¹ através da rede blockchain Binance Smart Chain, sob o identificador único denominado NID **195008** dentro do sistema.

A autenticação eletrônica do documento intitulado "**CONT. ATA RP - GUARNTA DO NORTE - FENIX**", cujo assunto é descrito como "**CONT. ATA RP - GUARNTA DO NORTE - FENIX**", faz prova de que em **22/02/2024 13:18:55**, o responsável **VMI Tecnologias Ltda (02.659.246/0001-03)** tinha posse do arquivo com as mesmas características que foram reproduzidas na prova de autenticidade, sendo de VMI Tecnologias Ltda a responsabilidade, única e exclusiva, pela idoneidade do documento apresentado a Dautin Blockchain

Este CERTIFICADO foi emitido em **22/02/2024 13:38:32** através do sistema de autenticação eletrônica da empresa Dautin Blockchain de acordo com o Art. 10, § 2º da MP 2200-2/2001, Art. 107 do Código Civil e Art. 411, em seus §§ 2º e 3º do Código de Processo Civil, estando dessa maneira de acordo para o cumprimento do Decreto 10278/2020.

Para mais informações sobre a operação acesse o site <https://www.dautin.com> e informe o código da transação blockchain **0x7a3fee1cacfc099d143e84592fff7a83bbbd74736dc648006fbb37893441b84a**. Também é possível acessar a consulta através da rede blockchain em <https://bscscan.com/>

¹ Legislação Vigente: Medida Provisória nº 2200-2/2001, Código Civil e Código de Processo Civil.



Presidência da República Casa Civil
Subchefia para Assuntos Jurídicos
MEDIDA PROVISÓRIA 2.200-2
DE 24 DE AGOSTO DE 2001.



RECEBEMOS DE VMI Tecnologias OS PRODUTOS CONSTANTES DA NOTA FISCAL INDICADA AO LADO		N. 00000582 SÉRIE 1
DATA DE RECEBIMENTO	IDENTIFICAÇÃO E ASSINATURA DO RECEBEDOR	



<p>Identificação do emitente VMI Tecnologias Rua Prefeito Eliseu Alves da Silva, 400 D.Ind Genesco Aparecido de Oliveira Cep:33240-097 Lagoa Santa/MG Fone: 553133703750</p>	<p>DANFE DOCUMENTO AUXILIAR DA NOTA FISCAL ELETRÔNICA 0-ENTRADA 1-SAÍDA N. 000005826 SÉRIE 1 FOLHA 01/01</p>	
		<p>CHAVE DE ACESSO DA NF-E 3121 1002 6592 4600 0103 5500 1000 0058 2616 8263 0947</p> <p>Consulta de autenticidade no portal nacional da NF-e www.nfe.fazenda.gov.br/portal ou no site da SEFAZ Autorizada</p>

NATUREZA DA OPERAÇÃO VENDA PRODUCAO	PROTOCOLO DE AUTORIZAÇÃO DE USO 131214397726328 22/10/2021 15:29:14-03:00
--	--

INSCRIÇÃO ESTADUAL 0628626930045	INSC. ESTADUAL DO SUBST. TRIB.	CNPJ/CPF 02.659.246/0001-03
-------------------------------------	--------------------------------	--------------------------------

DESTINATÁRIO/REMETENTE			
NOME/RAZÃO SOCIAL FUNDO MUNICIPAL SAUDE GUARANTA DO NORTE		CNPJ/CPF 13.817.611/0001-79	DATA DE EMISSÃO 22/10/2021
ENDEREÇO RUA AMESCLAS, 70		BAIRRO/DISTRITO CENTRO	CEP 78520-000
MUNICÍPIO GUARANTA DO NORTE	FONE/FAX 6635521716	UF MT	INSCRIÇÃO ESTADUAL
FATURA			
001			
20/11/2021			
382.738,34			

CALCULO DO IMPOSTO					
BASE DE CALCULO DO ICMS 461.130,53	VALOR DO ICMS 32.279,14	BASE DE CALCULO DO ICMS SUBSTITUIÇÃO 0,00	VALOR DO ICMS SUBSTITUIÇÃO 0,00	VALOR TOTAL DOS PRODUTOS 364.512,70	
VALOR DO FRETE 0,00	VALOR DO SEGURO 0,00	DESCONTO 0,00	OUTRAS DESPESAS ACESSÓRIAS 0,00	VALOR DO IPI 18.225,64	VALOR TOTAL DA NOTA 382.738,34

TRANSPORTADOR/VOLUMES TRANSPORTADOS						
RAZÃO SOCIAL FOCUSLOG LOGISTICA SERVICOS E TRANSPORTE		FRETE POR CONTA 0-REMETENTE	CÓDIGO ANT	PLACA DO VEÍCULO	UF	CNPJ/CPF 04.824.534/0004-36
ENDEREÇO AV SEVERINO BALLESTEROS RODRIGUES		MUNICÍPIO CONTAGEM	UF MG	INSCRIÇÃO ESTADUAL 0022189350034		
QUANTIDADE 2	ESPECIE CAIXA	MARCA	NUMERAÇÃO	PESO BRUTO 650,000	PESO LIQUIDO 600,000	

DADOS DO PRODUTO / SERVIÇO													
COD. PROD	DESCRIÇÃO DO PROD./SERV.	NCM/SH	CST	CFOP	UN	QUANT.	V.UNITARIO	V.TOTAL	BC.ICMS	V.ICMS	V.IPI	A.ICMS	A.IPI
FAF001	APARELHO DE RAIOS-X ARCO CIRUR	90221419	000	6107	UN	1,0000	364.512,700000	364.512,70	461.130,53	32.279,14	18.225,64	7,00%	5,00%

CALCULO DO ISSQN			
INSCRIÇÃO MUNICIPAL 00507002	VALOR TOTAL DOS SERVIÇOS	BASE DE CÁLCULO DO ISSQN	VALOR DO ISSQN

<p>DADOS ADICIONAIS</p> <p>INFORMAÇÕES COMPLEMENTARES</p> <p>DADOS BANCARIOS: BANCO DO BRASIL, AGENCIA 3398-7, CONTA CORRENTE: 33825-7 - GARANTIA DE 12 MESES Protocolo: 131214397726328 PREGAO ELETRONICO NA° 052/2021,ATA REGISTRO PRECOS NA° 184/2021,PROCESSO COMPRA NA°1402/2021,NOTA AUTORIZACAO DESPESA NA°4965/2021. LOC ENTREGA:FUNDO MUN.SAUDE-GUARANTA DO NORTE-MT.AVENIDA DANTES MARTINS DE OLIVEIRA,555.GUARANTA DO NORTE-N.S01798701001 PPB - LEI 8.248/91 - Conforme Decreto n 5.906, de 26 de setembro de 2006 Valor do ICMS relativo ao Fundo de Combate a Pobreza - FCP da UF de destino: R\$ 0. Valor do ICMS Interestadual para a UF de destino: R\$ 46113.05. Valor do ICMS Interestadual para a UF do remetente: R\$ 0.</p>	<p>RESERVADO AO FISCO</p>
---	----------------------------------



PREFEITURA DE
SÃO GOTARDO

Administrando para todos

2021-2024

SECRETARIA MUNICIPAL DE SAÚDE

ATESTADO DE CAPACIDADE TÉCNICA

Atestamos, para fins de prova, aptidão de desempenho e atestado de fornecimento, que a qual a empresa VMI TECNOLOGIAS LTDA, inscrita no CNPJ sob o nº 02.659.246/0001-03, estabelecida na Rua Prefeito Eliseu da Silva, 400 - Lagoa Santa/MG forneceu **01(um) APARELHO ARCO CIRURGICO FENIX**, Hospital municipal de São Gotardo /MG, CNPJ nº **18.602.037/0001-55**, dentro do prazo estipulado.

Registramos, ainda, que o equipamento acima referido apresenta bom desempenho operacional, tendo a empresa cumprindo fielmente com suas obrigações, nada constando que a desabone técnica e comercialmente, até a presente data.

São Gotardo, Minas Gerais, em 28 de dezembro de 2021

Ana Carolina Costa Chaves
Coordenadora Geral da Administração Hospitalar

Ana Carolina Costa Chaves
Coordenadora Geral
da Administração Hospitalar
SMS - São Gotardo/MG



(34) 3671-8218



saude@saogotardo.mg.gov.br



Rua Olímpio Gonçalves de Resende, nº63
Centro, CEP: 38.800-000
São Gotardo/MG

1



v3.0 - DAUTIN Blockchain Documentos Digitais e Serviços Ltda EPP certifica em 24/01/2022 16:22:56 que o documento de hash (SHA-256) 07a62369fba1a5ab1182b25da41947caae2cf9ed2cc59516636e38b8a008881a foi validado em 24/01/2022 15:43:14 através da transação blockchain 0x0b100fb86a4d5c3e04be2b9b0f9ec92ef8470a59e3fb1dc00ad835944e42827b e pode ser verificado em <https://www.dautin.com/FileCheck> (NID: 47688)



v4.0 - Dautin Blockchain certifica em 22/02/2024 13:40:40 que o documento de hash (SHA-256) 9ebbd0dd151589d92d6dbaaff5b6dc98691cf8d42eaf3f9904dfd2dc5dd4ef foi validado em 22/02/2024 13:28:26 através da transação blockchain 0x499ed9d24ef02f5b1c03cfbd106d024239b052b6a3b1a4697e2c66731e463169 e pode ser verificado em <https://www.dautin.com/FileCheck> (NID: 195009)



Rua XV de Novembro, 64 - Sala 21
Edifício Pedro Francisco Vargas
Centro, Itajaí - Santa Catarina
(47) 3514-7599 | (47) 99748-2223
www.dautin.com | dautin@dautin.com



CERTIFICADO DE PROVA DE AUTENTICIDADE ELETRÔNICA

A DAUTIN BLOCKCHAIN DOCUMENTOS DIGITAIS E SERVIÇOS LTDA, especificada neste ato apenas como **Dautin Blockchain Co.** CERTIFICA para os devidos fins de direito que, o arquivo digital especificado com o tipo documental **Autenticação** e representado pela função hash criptográfica conhecida como SHA-256, de código **07a62369fba1a5ab1182b25da41947caae2cf9ed2cc59516636e38b8a008881a** foi autenticado de acordo com as Legislações e normas vigentes¹ através da rede blockchain Ethereum Classic, sob o identificador único denominado NID **47688** dentro do sistema.

A autenticação eletrônica do documento intitulado "**ATESTADO - PREFEITURA DE SAO GOTARDO - FENIX**", cujo assunto é descrito como "**ATESTADO - PREFEITURA DE SAO GOTARDO - FENIX**", faz prova de que em **24/01/2022 15:42:32**, o responsável **VMI Tecnologias Ltda (02.659.246/0001-03)** tinha posse do arquivo com as mesmas características que foram reproduzidas na prova de autenticidade, sendo de VMI Tecnologias Ltda a responsabilidade, única e exclusiva, pela idoneidade do documento apresentado a DAUTIN Blockchain Co.

Este CERTIFICADO foi emitido em **24/01/2022 16:16:00** através do sistema de autenticação eletrônica da empresa DAUTIN Blockchain Co. de acordo com o Art. 10, § 2º da MP 2200-2/2001, Art. 107 do Código Civil e Art. 411, em seus §§ 2º e 3º do Código de Processo Civil, estando dessa maneira de acordo para o cumprimento do Decreto 10278/2020.

Para mais informações sobre a operação acesse o site <https://www.dautin.com> e informe o código da transação blockchain **0x0b100fb86a4d5c3e04be2b9b0f9ec92ef8470a59e3fb1dc00ad835944e42827b**. Também é possível acessar a consulta através da rede blockchain em <https://blockscout.com/etc/mainnet/>

¹ Legislação Vigente: Medida Provisória nº 2200-2/2001, Código Civil e Código de Processo Civil.



Presidência da República Casa Civil
Subchefia para Assuntos Jurídicos
MEDIDA PROVISÓRIA 2.200-2
DE 24 DE AGOSTO DE 2001.



Dautin Blockchain
Rua Dagoberto Nogueira, 100
Ed. Torre Azul - 11º Andar
Sala 1101, Centro, Itajaí - SC
(47) 3514-7599 | (47) 99748-2223
www.dautin.com | dautin@dautin.com



Prova de Autenticidade válida até 22/05/2024

CERTIFICADO DE PROVA DE AUTENTICIDADE ELETRÔNICA

A **Dautin Blockchain** CERTIFICA para os devidos fins de direito que, o arquivo digital especificado com o tipo documental **Autenticação** e representado pela função hash criptográfica conhecida como SHA-256, de código **9ebdbc0dd151589d92d6dbaaff5b6dc98691cf8d42eaf3f9904dfdd2dc5dd4ef** foi autenticado de acordo com as Legislações e normas vigentes¹ através da rede blockchain Binance Smart Chain, sob o identificador único denominado NID **195009** dentro do sistema.

A autenticação eletrônica do documento intitulado "**ATESTAO - PREF. DE SAO GODARDO - FENIX**", cujo assunto é descrito como "**ATESTAO - PREF. DE SAO GODARDO - FENIX**", faz prova de que em **22/02/2024 13:28:17**, o responsável **VMI Tecnologias Ltda (02.659.246/0001-03)** tinha posse do arquivo com as mesmas características que foram reproduzidas na prova de autenticidade, sendo de VMI Tecnologias Ltda a responsabilidade, única e exclusiva, pela idoneidade do documento apresentado a Dautin Blockchain

Este CERTIFICADO foi emitido em **22/02/2024 13:40:58** através do sistema de autenticação eletrônica da empresa Dautin Blockchain de acordo com o Art. 10, § 2º da MP 2200-2/2001, Art. 107 do Código Civil e Art. 411, em seus §§ 2º e 3º do Código de Processo Civil, estando dessa maneira de acordo para o cumprimento do Decreto 10278/2020.

Para mais informações sobre a operação acesse o site <https://www.dautin.com> e informe o código da transação blockchain **0x499ed9d24ef02f5b1c03cfbd106d024239b052b6a3b1a4697e2c66731e463169**. Também é possível acessar a consulta através da rede blockchain em <https://bscscan.com/>

¹ Legislação Vigente: Medida Provisória nº 2200-2/2001, Código Civil e Código de Processo Civil.



Presidência da República Casa Civil
Subchefia para Assuntos Jurídicos
MEDIDA PROVISÓRIA 2.200-2
DE 24 DE AGOSTO DE 2001.





PREFEITURA MUNICIPAL SÃO GOTARDO
PROF MARIA COELI FRANCO, 13

CENTRO

SÃO GOTARDO - MG

CNPJ.: 18.602.037/0001-55

CEP.: 38800000

INSC. ESTADUAL.: ISENTA INSC.

Autorização de Empenho nº

964 / 2021 - 29/04/2021

Autorização de Compras nº

964 / 2021 - 29/04/2021

Fones: 0**34-3671-7244

Fax...: (31) 3661-191

Requisição de Compras 281 / 2.021
nº

Solicitação de Despesas Nr. 401 / 2021 - 1 Data 29/04/2021

Secretaria de Origem PREFEITURA MUNICIPAL DE SÃO GOTARDO

Divisão de Origem FUNDO MUNICIPAL DE SAÚDE

Seção de Origem BLOCO - INVESTIMENTO - BLINVES

Número do Pedido

Fornecedor VMI TECNOLOGIAS LTDA.

E-mail: waj@wajconsultoria.com.br

Endereço R PREFEITO ELIZEU ALVES DA SILVA Nº 400

Cidade LAGOA SANTA UF MG

02.659.246/0001-03

Fone: (31) 3661-1910

Fax: (31) 3661-191

Nr da Dotação	1148 / 2021	Grupo	1	Especificação	2	Detalhe	2	Sub Detalhe	2	Descrição
Funcional	10 302 0125	2 0601		Aquisição de Aparelho - Centro Ortopédico - Emenda						RECEITAS DE IMP. E DE TRANSF. DE IMP - SAUDE
Econômica	4 4 90 52			Equipamentos e Material Permanente						

Processo Administrativo: 24/ 2.021 Número Licitação: 12 / 2.021 Modalidade 05 - PREGÃO PRESENCIAL

Nr da Nota Fiscal _____ Nº do Empenho _____

Item	Quantidade	Und	Marca	Valor Unitário	Valor Total
28566	1,000	UN		316.850,0000	316.850,0000

ARCO CIRÚRGICO: DESCRIÇÃO TÉCNICA MÍNIMA: INTENSIFICADOR DE IMAGEM, USO RADIOLÓGICO, COMPONENTES ARCO CIRÚRGICOS, FLUOROSCOPIA CONTÍNUA E PULSADA TIPO FOCO RADIOGRAFIA DIGITAL, EXPOSIÇÃO DIRETA, ANGULAÇÃO SUBTRAÇÃO DIGITAL, FREQUÊNCIA MÍNIMA DE 6 IMAGENS/SEG, MEDIDOR VISUALIZAÇÃO POSITIVA/NEGATIVO. EQUIPAMENTO EMISSOR DE RAIOS-X PARA FORMAÇÃO DE IMAGENS CLÍNICAS PARA FINS DIAGNÓSTICOS. ARCO EM C MÓVEL COM FLUOROSCOPIA PARA REALIZAÇÃO DE PROCEDIMENTOS EM PACIENTES ADULTOS, PEDIÁTRICOS E NEONATAIS. ARCO CIRÚRGICO MÓVEL COM INTENSIFICADOR DE IMAGEM PARA APLICAÇÕES EM PROCEDIMENTOS DE: ORTOPEDIA, TRAUMA, UROLOGIA, NEUROLOGIA(COLUNA), MARCA PASSO, VASCULAR PERIFÉRICO E CIRURGIAS GERAIS COM AS SEGUINTE CARACTERÍSTICAS MÍNIMAS: CAPACIDADE TÉRMICA DO ANODO IGUAL OU SUPERIOR A 45KHU E DO CONJUNTO TUBO FONTE DE RAIOS-X), DE PELO MENOS, 900KHU. COMPENSAÇÃO AUTOMÁTICA DAS FLUTUAÇÕES DA REDE ELÉTRICA (GERADOR DE RAIOS-X), TUBO DE RAIOS-X COM FOCO DUPLO, POSSUIR SISTEMA DE COLIMAÇÃO DO FEIXE DE RAIOS-X. INTENSIFICADOR DE IMAGEM, COM TAMANHO MÍNIMO DOS CAMPOS DE 23CM E DE 15CM DE DIÂMETRO; SISTEMA DE CÂMARA DO TIPO CCD (MATRIZ DE PIXELS DE PELO MENOS 1K X 1K); POSSUIR ROTAÇÃO MOTORIZADA E ROTAÇÃO DE IMAGEM SEM RADIAÇÃO; ARCO C COM ABERTURA DE NO MÍNIMO, 76CM E MOVIMENTAÇÃO ANGULAR DE NO MÍNIMO 120GRAUS EM TORNO DO PACIENTE; PROFUNDIDADE MÍNIMA DO ARCO DE, NO MÍNIMO, 66CM DISTÂNCIA FOCO FILME DE, NO MÍNIMO, 98CM; TODOS OS MOVIMENTOS DO ARCO SÃO CONTRABALANÇADOS E FREADOS MECANICAMENTE OU DE FORMA MAGNÉTICA. DEFLETORES DE CABOS EM TODAS AS RODAS E CONTROLE MOTORIZADO DE ALTURA DO ARCO. O SISTEMA DIGITAL DE IMAGEM PODE SER ESCOLHIDO LIVREMENTE;

É Obrigatório anexar esta autorização à nota fiscal.

Desconto	R\$	0,00
Imposto	R\$	0,00
Despesa	R\$	0,00
Total da A.C.S	R\$	316.850,000

Página 1 / 4

Usuário: Edi Maria



**PREFEITURA MUNICIPAL SÃO GOTARDO**

PROF MARIA COELI FRANCO, 13

CENTRO

SÃO GOTARDO - MG

CNPJ.: 18.602.037/0001-55

CEP.: 38800000

INSC. ESTADUAL.: ISENTA INSC.

Autorização de Empenho nº

964 / 2021 - 29/04/2021

Autorização de Compras nº

964 / 2021 - 29/04/2021

Fones: 0**34-3671-7244

Fax...: (31) 3661-191

Requisição de Compras 281 / 2.021
nº

Solicitação de Despesas Nr. 401 / 2021 - 1 Data 29/04/2021

Secretaria de Origem PREFEITURA MUNICIPAL DE SÃO GOTARDO

Divisão de Origem FUNDO MUNICIPAL DE SAÚDE

Seção de Origem BLOCO - INVESTIMENTO - BLINVES

Número do Pedido

Fornecedor VMI TECNOLOGIAS LTDA.

E-mail: waj@wajconsultoria.com.br

Endereço R PREFEITO ELIZEU ALVES DA SILVA Nº 400

Cidade LAGOA SANTA UF MG

02.659.246/0001-03

Fone: (31) 3661-1910

Fax: (31) 3661-191

Nr da Dotação	1148 / 2021	Grupo	Especificação	Detalhe	Sub Detalhe	Descrição
		1	2	2	2	RECEITAS DE IMP. E DE TRANSF. DE IMP - SAUDE

Funcional 10 302 0125 2 0601 Aquisição de Aparelho - Centro Ortopédico - Emenda

Econômica 4 4 90 52 Equipamentos e Material Permanente

Processo Administrativo: 24/ 2.021 Número Licitação: 12 / 2.021 Modalidade 05 - PREGÃO PRESENCIAL

Nr da Nota Fiscal _____ Nº do Empenho _____

Item	Quantidade	Und	Marca	Valor Unitário	Valor Total
PROCESSAMENTO DE IMAGENS:FILTRO RECURSIVO OU SOMAÇÃO PARA A REDUÇÃO DE RUÍDOS, FILTRO ESPACIAL PARA REALCE DE BORDA, TABELA DE VALORES DE CINZA PARA REALCE DE CONTRASTE; DADOS: FLUOROSCOPIA CONTÍNUA: 40 KV - 110 KV ; FLUOROSCOPIA PULSADA: 40 KV - 110 KV: FLUOROSCOPIA DIGITAL: 40 KV - 110 KV: EXPOSIÇÃO: 40 KV- 110 KV: POSSIBILITAR AJUSTES DE KV E MAS. TECLADO ALFA NUMÉRICO COM CARACTERES ESPECIAIS. DOIS MONITORES TFT DE 19 POLEGADAS, OU MAIOR, COM RESOLUÇÃO DE 1280 X 1024 PIXELS, PARA APRESENTAÇÃO DAIMAGEM DE REFERÊNCIA E DE FLUOROSCOPIA, COM CONTROLE DE BRILHO E CONTRASTE. ACOMPANHAR CARRO DE TRANSPORTE DOS MONITORES SE APLICÁVEL, CABO DE ATERRAMENTO COM COMPRIMENTO DE 5 M , COBERTURA TÊXTIL EM DUAS PARTES, ESTERILIZÁVEIS, PARA O INTENSIFICADOR DE IMAGEM, 05 PRESILHAS PARA FIXAÇÃO DE COBERTURA ESTERILIZÁVEL, SISTEMA DE IMAGEM ONLINE TOTALMENTE DIGITAL COM CAPACIDADE DE ARMAZENAMENTO DE NO MÍNIMO 15.000 IMAGENS E PROCESSAMENTO, ARMAZENAMENTO E ARQUIVO DE IMAGEM EM MATRIZDE 1K. MODOS DE OPERAÇÃO: FLUOROSCOPIA COM ARMAZENAMENTO DA ÚLTIMA IMAGEM; FLUOROSCOPIA PULSADA COM ARMAZENAMENTO DA ULTIMA IMAGEM; RADIOGRAFIA DIGITAL, POSSIBILITAR SUBTRAÇÃO DIGITAL EM TEMPO REAL, POSSUIR PROCESSAMENTO DIGITAL DA IMAGEM PARA ESTUDOS VASCULARES (ZOOM E ROADMAPPING). TAXA MÍNIMA DE TRANSFERÊNCIA: 6 QUADROS/SEGUNDOS PARA ARMAZENAMENTO EM HD. PROCESSAMENTO DE IMAGEM EM MATRIZ 1024X1024: FILTRO RECURSIVO PARA SUPRESSÃO DE RUÍDOS; FILTRO DEPENDENTE DE MOVIMENTO PARA SUPRESSÃO DE RUÍDOS NA IMAGEM; TÉCNICA DE AJUSTE AUTOMÁTICO DE JANELA; FILTROS DE FREQUÊNCIAS ESPACIAIS PARA VISUALIZAÇÃO COM REALCE DE BORDAS; TABELASDENSITOMÉTRICAS PARA REALCE DE CONTRASTE; INTENSIFICAÇÃO DE CONTRASTE; ROTAÇÃO DA IMAGEM, SEM RADIAÇÃO; INVERSÃO E REFLEXÃO DA IMAGEM; VISUALIZAÇÃO POSITIVO/NEGATIVO; DIAFRAGMAS ELETRÔNICOS, HORIZONTAIS E VERTICAIS; CONEXÃOUSB, PARA EXPORTAR IMAGENS PARA FLASHDRIVE NO FORMATO BMP OU JPEG. UNIDADE CD/R PARA LEITURA DE					

É Obrigatório anexar esta autorização à nota fiscal.

Desconto	R\$	0,00
Imposto	R\$	0,00
Despesa	R\$	0,00
Total da A.C.S	R\$	316.850,000

Página 2 / 4

Usuário: Edi Maria



v4.0 - Dautin Blockchain certifica em 22/02/2024 13:42:19 que o documento de hash (SHA-256)

a4c942ff77260c6b02a4249d9080991ab460c5fa09a3fd24bc0da9611bd8601d foi validado em 22/02/2024 13:29:11 através da transação blockchain

0x0269a44f76079fd5398c1153322e8ee72e77e291760e800495d975c012dfeab0 e pode ser verificado em <https://www.dautin.com/FileCheck> (NID: 195010)



PREFEITURA MUNICIPAL SÃO GOTARDO

PROF MARIA COELI FRANCO, 13

CENTRO

SÃO GOTARDO - MG

CNPJ.: 18.602.037/0001-55

CEP.: 38800000

INSC. ESTADUAL.: ISENTA INSC.

Autorização de Empenho nº

964 / 2021 - 29/04/2021

Autorização de Compras nº

964 / 2021 - 29/04/2021

Fones: 0**34-3671-7244

Fax...: (31) 3661-191

Requisição de Compras 281 / 2.021
nº

Solicitação de Despesas Nr. 401 / 2021 - 1 Data 29/04/2021

Secretaria de Origem PREFEITURA MUNICIPAL DE SÃO GOTARDO

Divisão de Origem FUNDO MUNICIPAL DE SAÚDE

Seção de Origem BLOCO - INVESTIMENTO - BLINVES

Número do Pedido

Fornecedor VMI TECNOLOGIAS LTDA.

E-mail: waj@wajconsultoria.com.br

Endereço R PREFEITO ELIZEU ALVES DA SILVA Nº 400

Cidade LAGOA SANTA UF MG

02.659.246/0001-03

Fone: (31) 3661-1910

Fax: (31) 3661-191

Nr da Dotação	1148 / 2021	Grupo	1	Especificação	2	Detalhe	2	Sub Detalhe	2	Descrição
Funcional	10 302 0125	2 0601		Aquisição de Aparelho - Centro Ortopédico - Emenda						RECEITAS DE IMP. E DE TRANSF. DE IMP - SAUDE
Econômica	4 4 90 52			Equipamentos e Material Permanente						

Processo Administrativo: 24/ 2.021 Número Licitação: 12 / 2.021 Modalidade 05 - PREGÃO PRESENCIAL

Nr da Nota Fiscal _____ Nº do Empenho _____

Item	Quantidade	Und	Marca	Valor Unitário	Valor Total
IMAGENS NO FORMATO DICOM-3. POSSUIR CONEXÃO COM INTERNET. POSSUIR SISTEMA DICOM E VÍDEO PRINTER. VISUALIZAÇÃO E DESLOCAMENTO DOS DIAFRAGMAS EM ÍRIS E DE FILTROS SEMITRANSARENTES COM A ROTAÇÃO SEM EMISSÃO DE RADIAÇÃO. MEMÓRIA DIGITAL DE IMAGEM: ARQUIVO DE NO MÍNIMO 15.000 IMAGENS; MATRIZ DE ARMAZENAMENTO 1024X948 PIXELS(60HZ); FUNÇÃO DE PROTEÇÃO DE IMAGENS CONTRA ELIMINAÇÃO E GRAVAÇÃO; BARRA DE VISUALIZAÇÃO GERAL PARA RÁPIDA ORIENTAÇÃO DURANTE OS PROCEDIMENTOS. CARACTERÍSTICAS ELÉTRICAS: ALIMENTAÇÃO DE 220V OU BIVOLT AUTOMÁTICO, POTÊNCIA IGUAL OU SUPERIOR A 2KVA. POSSUIR PROTEÇÃO DE SOBRE CORRENTE E TÉRMICA PARA O TUBO DE RAIOS-X. POSSUIR SISTEMA DE BLOQUEIO DO DISPARO PARA VALORES PROGRAMADOS QUE EXCEDEM A POTÊNCIADO TUBO. POSSUIR INDICADORES VISUAIS DE TEMPO DE FLUOROSCOPIA E DE EQUIPAMENTO EM OPERAÇÃO. ACOMPANHAR: IMPRESSORA PARA REGISTRO DE IMAGENS EM PAPEL TÉRMICO; PEDAL; CAPA DE PROTEÇÃO DO TUBO DE RAIOS-X E INTENSIFICADOR DE IMAGENS.					

É Obrigatório anexar esta autorização à nota fiscal.

Desconto	R\$	0,00
Imposto	R\$	0,00
Despesa	R\$	0,00
Total da A.C.S	R\$	316.850,00

Página 3 / 4

Usuário: Edi Maria



v4.0 - Dautin Blockchain certifica em 22/02/2024 13:42:19 que o documento de hash (SHA-256)
a4c942ff77260c6b02a4249d9080991ab460c5fa09a3fd24bc0da9611bd8601d foi validado em 22/02/2024 13:29:11 através da transação blockchain
0x0269a44f76079fd5398c1153322e8ee72e77e291760e800495d975c012dfeab0 e pode ser verificado em <https://www.dautin.com/FileCheck> (NID: 195010)





PREFEITURA MUNICIPAL SÃO GOTARDO
 PROF MARIA COELI FRANCO, 13

CENTRO
 SÃO GOTARDO - MG
 CNPJ.: 18.602.037/0001-55

CEP.: 38800000
 INSC. ESTADUAL.: ISENTA INSC.

Autorização de Empenho nº
 964 / 2021 - 29/04/2021

Autorização de Compras nº
 964 / 2021 - 29/04/2021

Fones: 0**34-3671-7244
 Fax...: (31) 3661-191

Requisição de Compras 281 / 2.021
 nº

Solicitação de Despesas Nr. 401 / 2021 - 1 **Data** 29/04/2021
Secretaria de Origem PREFEITURA MUNICIPAL DE SÃO GOTARDO
Divisão de Origem FUNDO MUNICIPAL DE SAÚDE
Seção de Origem BLOCO - INVESTIMENTO - BLINVES
Número do Pedido

Fornecedor VMI TECNOLOGIAS LTDA.
E-mail: waj@wajconsultoria.com.br
Endereço R PREFEITO ELIZEU ALVES DA SILVA Nº 400
Cidade LAGOA SANTA UF MG
02.659.246/0001-03 Fone: (31) 3661-1910 **Fax:** (31) 3661-191

Nr da Dotação	1148 / 2021	Grupo	1	Especificação	2	Detalhe	2	Sub Detalhe	2	Descrição
Funcional	10 302 0125	2 0601		Aquisição de Aparelho - Centro Ortopédico - Emenda						RECEITAS DE IMP. E DE TRANSF. DE IMP - SAUDE
Econômica	4 4 90 52			Equipamentos e Material Permanente						
Processo Administrativo:	24/ 2.021	Número Licitação:	12 / 2.021	Modalidade	05 - PREGÃO PRESENCIAL					

Nr da Nota Fiscal _____ **Nº do Empenho** _____

Item	Quantidade	Und	Marca	Valor Unitário	Valor Total
Histórico...:	AQUISICAO DE ARCO CIRURGICO PARA ATENDER AS NECESSIDADES DO BLOCO CIRURGICO DO HOSPITAL MUNICIPAL DO MUNICIPIO DE SAO GOTARDO. (EMENDA IMPOSSIVA) PEDIDO REFERENTE AO MEMORANDO 022/2021, DA COORDENACAO GERAL DE ADMINISTRACAO HOSPITALAR.				
	CONF. PAL 024/2021, PREGAO 012/2021, CONTRATO 087/2021, PEDIDO REFERENTE AO MEMORANDO 114/2021 COORDENACAO GERAL DO HOSPITAL MUNICIPAL EM ANEXO, FONTE DE RECURSO EMENDA IMPOSITIVA - CENTRO ORTOPEDICO - FONTE 002				

É Obrigatório anexar esta autorização à nota fiscal.

Desconto	R\$	0,00
Imposto	R\$	0,00
Despesa	R\$	0,00
Total da A.C.S	R\$	316.850,00

Página 4 / 4

Usuário: Edi Maria

 Data

 Departamento de Compras



v4.0 - Dautin Blockchain certifica em 22/02/2024 13:42:19 que o documento de hash (SHA-256)
 a4c942ff77260c6b02a4249d9080991ab460c5fa09a3fd24bc0da9611bd8601d foi validado em 22/02/2024 13:29:11 através da transação blockchain
 0x0269a44f76079fd5398c1153322e8ee72e77e291760e800495d975c012dfeab0 e pode ser verificado em <https://www.dautin.com/FileCheck> (NID: 195010)



Dautin Blockchain
Rua Dagoberto Nogueira, 100
Ed. Torre Azul - 11º Andar
Sala 1101, Centro, Itajaí - SC
(47) 3514-7599 | (47) 99748-2223
www.dautin.com | dautin@dautin.com



Prova de Autenticidade válida até 22/05/2024

CERTIFICADO DE PROVA DE AUTENTICIDADE ELETRÔNICA

A **Dautin Blockchain** CERTIFICA para os devidos fins de direito que, o arquivo digital especificado com o tipo documental **Autenticação** e representado pela função hash criptográfica conhecida como SHA-256, de código **a4c942ff77260c6b02a4249d9080991ab460c5fa09a3fd24bc0da9611bd8601d** foi autenticado de acordo com as Legislações e normas vigentes¹ através da rede blockchain Binance Smart Chain, sob o identificador único denominado NID **195010** dentro do sistema.

A autenticação eletrônica do documento intitulado "**EMPENHO - SAO GORDADO - FENIX**", cujo assunto é descrito como "**EMPENHO - SAO GORDADO - FENIX**", faz prova de que em **22/02/2024 13:29:02**, o responsável **VMI Tecnologias Ltda (02.659.246/0001-03)** tinha posse do arquivo com as mesmas características que foram reproduzidas na prova de autenticidade, sendo de VMI Tecnologias Ltda a responsabilidade, única e exclusiva, pela idoneidade do documento apresentado a Dautin Blockchain

Este CERTIFICADO foi emitido em **22/02/2024 13:42:32** através do sistema de autenticação eletrônica da empresa Dautin Blockchain de acordo com o Art. 10, § 2º da MP 2200-2/2001, Art. 107 do Código Civil e Art. 411, em seus §§ 2º e 3º do Código de Processo Civil, estando dessa maneira de acordo para o cumprimento do Decreto 10278/2020.

Para mais informações sobre a operação acesse o site <https://www.dautin.com> e informe o código da transação blockchain **0x0269a44f76079fd5398c1153322e8ee72e77e291760e800495d975c012dfeab0**. Também é possível acessar a consulta através da rede blockchain em <https://bscscan.com/>

¹ Legislação Vigente: Medida Provisória nº 2200-2/2001, Código Civil e Código de Processo Civil.



Presidência da República Casa Civil
Subchefia para Assuntos Jurídicos
MEDIDA PROVISÓRIA 2.200-2
DE 24 DE AGOSTO DE 2001.





CONTRATO Nº 087/2021 - CONTRATAÇÃO DE EMPRESAS PARA FORNECIMENTO DE EQUIPAMENTO ARCO CIRÚRGICO, PARA ATENDER O HOSPITAL MUNICIPAL EM ATENDIMENTO AO MUNICÍPIO DE SÃO GOTARDO/MG, QUE ENTRE SI FAZEM, DE UM LADO, O MUNICÍPIO DE SÃO GOTARDO, E DE OUTRO VMI TECNOLOGIAS LTDA, DE CONFORMIDADE COM AS CLÁUSULAS E CONDIÇÕES A SEGUIR EXPOSTAS.

1 - DAS PARTES E FUNDAMENTOS:

1.1 - DA CONTRATANTE

1.1.1. O MUNICÍPIO DE SÃO GOTARDO - MG, pessoa jurídica de direito público, inscrito no CNPJ sob o Nº. 18.602.037/0001-55, com sede nesta cidade, provisoriamente na Rua Professora Maria Coeli Franco, número 13, Bairro Centro, representado legalmente por sua Prefeita Municipal, Denise Abadia Pereira Oliveira, brasileira, casada, portador da Carteira de Identidade MG- 8.042.021 PC/MG, inscrito no CPF sob o Nº. 787.613.106-97, residente e domiciliado na Rua Lázaro Gonçalves, 93, Mansões do Lago – São Gotardo/MG.

1.2 - DO CONTRATADO

1.2.1. 1.2.1.VMI TECNOLOGIAS LTDA, pessoa jurídica de direito privado, com sede na Rua Prefeito Eliseu Alves da Silva, nº 400, Distrito Industrial Genesco Ap. de Oliveira, Lagoa Santa/MG, CEP:33.240-097, inscrita no CNPJ sob o nº 02.659.246/0001-03, representada legalmente pela **Sra. MARCELE PEREIRA VIEGAS**, brasileira, solteira, inscrita no CPF sob o nº 101.100.426-70, portadora da Carteira de Identidade nº MG - 16.725.959, SSP/MG, residente e domiciliada na Rua das Camélias nº 101, Jardim Ipê, Lagoa Santa/MG.

1.3.1. A presente contratação decorre do Processo Administrativo Licitatório Nº. 024/2021, Pregão Presencial Nº. 012/2021, regulando-se por suas cláusulas, pela Lei Federal Nº. 10.520/02 e pelos preceitos de direito público, aplicando-se supletivamente os princípios da teoria geral dos contratos e as disposições de direito privado.

2 - CLÁUSULA - DO OBJETO:

2 - DO OBJETO

Constitui-se objeto do presente contrato a **CONTRATAÇÃO DE EMPRESAS PARA FORNECIMENTO DE EQUIPAMENTO ARCO CIRÚRGICO, PARA ATENDER O HOSPITAL MUNICIPAL EM ATENDIMENTO AO MUNICÍPIO DE SÃO GOTARDO/MG.**

3 - CLÁUSULA - DO PRAZO, DO VALOR DO CONTRATO, DO REAJUSTE, DO PAGAMENTO E DAS CONDIÇÕES GERAIS DE ASSINATURA E EXECUÇÃO DO CONTRATO E ORÇAMENTOS:

3.1 - DO PRAZO

3.1.1. O prazo de vigência do contrato firmado em decorrência da licitação, será de **26/04/2021 até 31/12/2021.**

3.2 - DO VALOR

3.2.1. O valor global do contrato será de **R\$ 316.850,00 (Trezentos e dezesseis mil e oitocentos e cinquenta reais)**, conforme especificações a seguir:

ITEM	QUANT.	UN	CÓD.	DESCRIÇÃO
01	01	un	28566	ARCO CIRÚRGICO: DESCRIÇÃO TÉCNICA MÍNIMA: INTENSIFICADOR DE IMAGEM, USO RADIOLÓGICO, COMPONENTES ARCO CIRÚRGICOS, FLUOROSCOPIA CONTÍNUA E PULSADA TIPO FOCO RADIOGRAFIA DIGITAL, EXPOSIÇÃO

MARCELE PEREIRA
VIEGAS:1011004267
0
Assinado de forma digital por
MARCELE PEREIRA
VIEGAS:10110042670
Dados: 2021.04.28 09:01:07 -03'00'



			<p>DIRETA, ANGULAÇÃO SUBTRAÇÃO DIGITAL, FREQUÊNCIA MÍNIMA DE 6 IMAGENS/SEG, MEDIDOR VISUALIZAÇÃO POSITIVA/NEGATIVO. EQUIPAMENTO EMISSOR DE RAIOS-X PARA FORMAÇÃO DE IMAGENS CLÍNICAS PARA FINS DIAGNÓSTICOS. ARCO EM C MÓVEL COM FLUOROSCOPIA PARA REALIZAÇÃO DE PROCEDIMENTOS EM PACIENTES ADULTOS, PEDIÁTRICOS E NEONATAIS. ARCO CIRÚRGICO MÓVEL COM INTENSIFICADOR DE IMAGEM PARA APLICAÇÕES EM PROCEDIMENTOS DE: ORTOPIEDIA, TRAUMA, UROLOGIA, NEUROLOGIA(COLUNA), MARCA PASSO, VASCULAR PERIFÉRICO E CIRURGIAS GERAIS COM AS SEGUINTES CARACTERÍSTICAS MÍNIMAS: CAPACIDADE TÉRMICA DO ANODO IGUAL OU SUPERIOR A 45KHU E DO CONJUNTO TUBO FONTE DE RAIOS-X), DE PELO MENOS, 900KHU. COMPENSAÇÃO AUTOMÁTICA DAS FLUTUAÇÕES DA REDE ELÉTRICA (GERADOR DE RAIOS-X), TUBO DE RAIOS-X COM FOCO DUPLO, POSSUIR SISTEMA DE COLIMAÇÃO DO FEIXE DE RAIOS-X. INTENSIFICADOR DE IMAGEM, COM TAMANHO MÍNIMO DOS CAMPOS DE 23CM E DE 15CM DE DIÂMETRO; SISTEMA DE CÂMARA DO TIPO CCD (MATRIZ DE PIXELS DE PELO MENOS 1K X 1K); POSSUIR ROTAÇÃO MOTORIZADA E ROTAÇÃO DE IMAGEM SEM RADIAÇÃO; ARCO C COM ABERTURA DE NO MÍNIMO, 76CM E MOVIMENTAÇÃO ANGULAR DE NO MÍNIMO 120GRAUS EM TORNO DO PACIENTE; PROFUNDIDADE MÍNIMA DO ARCO DE, NO MÍNIMO, 66CM DISTÂNCIA FOCO FILME DE, NO MÍNIMO, 98CM; TODOS OS MOVIMENTOS DO ARCO SÃO CONTRABALANÇADOS E FREADOS MECANICAMENTE OU DE FORMA MAGNÉTICA. DEFLETORES DE CABOS EM TODAS AS RODAS E CONTROLE MOTORIZADO DE ALTURA DO ARCO. O SISTEMA DIGITAL DE IMAGEM PODE SER ESCOLHIDO LIVREMENTE; PROCESSAMENTO DE IMAGENS: FILTRO RECURSIVO OU SOMAÇÃO PARA A REDUÇÃO DE RUÍDOS, FILTRO ESPACIAL PARA REALCE DE BORDA, TABELA DE VALORES DE CINZA PARA REALCE DE CONTRASTE; DADOS: FLUOROSCOPIA CONTÍNUA: 40 KV - 110 KV ; FLUOROSCOPIA PULSADA: 40 KV - 110 KV: FLUOROSCOPIA DIGITAL: 40 KV - 110 KV: EXPOSIÇÃO: 40 KV- 110 KV: POSSIBILITAR AJUSTES DE KV E MAS. TECLADO ALFA NUMÉRICO COM CARACTERES ESPECIAIS. DOIS MONITORES TFT DE 19 POLEGADAS, OU MAIOR, COM RESOLUÇÃO DE 1280 X 1024 PIXELS, PARA APRESENTAÇÃO DA IMAGEM DE REFERÊNCIA E DE FLUOROSCOPIA, COM CONTROLE DE BRILHO E CONTRASTE. ACOMPANHAR CARRO DE TRANSPORTE DOS MONITORES SE APLICÁVEL, CABO DE ATERRAMENTO COM COMPRIMENTO DE 5 M , COBERTURA TÊXTIL EM DUAS PARTES, ESTERILIZÁVEIS, PARA O INTENSIFICADOR DE IMAGEM, 05 PRESILHAS PARA FIXAÇÃO DE COBERTURA ESTERILIZÁVEL, SISTEMA DE IMAGEM ONLINE TOTALMENTE DIGITAL COM CAPACIDADE DE ARMAZENAMENTO DE NO MÍNIMO 15.000 IMAGENS E PROCESSAMENTO, ARMAZENAMENTO E ARQUIVO DE IMAGEM EM MATRIZ DE 1K. MODOS DE OPERAÇÃO: FLUOROSCOPIA COM ARMAZENAMENTO DA ÚLTIMA IMAGEM; FLUOROSCOPIA PULSADA COM ARMAZENAMENTO DA ÚLTIMA IMAGEM;</p>
--	--	--	---

MARCELE PEREIRA Assinado de forma digital por 2
MARCELE PEREIRA
VIEGAS:101100426 VIEGAS:10110042670
70 Dadas: 2021.04.28 09:01:17
-03'00"

Prova de Autenticidade válida até 22/05/2024





			<p>RADIOGRAFIA DIGITAL, POSSIBILITAR SUBTRAÇÃO DIGITAL EM TEMPO REAL, POSSUIR PROCESSAMENTO DIGITAL DA IMAGEM PARA ESTUDOS VASCULARES (ZOOM E ROADMAPPING). TAXA MÍNIMA DE TRANSFERÊNCIA: 6 QUADROS/SEGUNDOS PARA ARMAZENAMENTO EM HD.</p> <p>PROCESSAMENTO DE IMAGEM EM MATRIZ 1024X1024: FILTRO RECURSIVO PARA SUPRESSÃO DE RUÍDOS; FILTRO DEPENDENTE DE MOVIMENTO PARA SUPRESSÃO DE RUÍDOS NA IMAGEM; TÉCNICA DE AJUSTE AUTOMÁTICO DE JANELA; FILTROS DE FREQUÊNCIAS ESPACIAIS PARA VISUALIZAÇÃO COM REALCE DE BORDAS; TABELASDENSITOMÉTRICAS PARA REALCE DE CONTRASTE; INTENSIFICAÇÃO DE CONTRASTE; ROTAÇÃO DA IMAGEM, SEM RADIAÇÃO; INVERSÃO E REFLEXÃO DA IMAGEM; VISUALIZAÇÃO POSITIVO/NEGATIVO; DIAFRAGMAS ELETRÔNICOS, HORIZONTAIS E VERTICAIS; CONEXÃOUSB, PARA EXPORTAR IMAGENS PARA FLASHDRIVE NO FORMATO BMP OU JPEG. UNIDADE CD/R PARA LEITURA DE IMAGENS NO FORMATO DICOM-3. POSSUIR CONEXÃO COM INTERNET. POSSUIR SISTEMA DICOM E VÍDEO PRINTER. VISUALIZAÇÃO E DESLOCAMENTO DOS DIAFRAGMAS EM ÍRIS E DE FILTROS SEMITRASPARENTES COM A ROTAÇÃO SEM EMISSÃO DE RADIAÇÃO. MEMÓRIA DIGITAL DE IMAGEM: ARQUIVO DE NO MÍNIMO 15.000 IMAGENS; MATRIZ DE ARMAZENAMENTO 1024X948 PIXELS(60HZ); FUNÇÃO DE PROTEÇÃO DE IMAGENS CONTRA ELIMINAÇÃO E GRAVAÇÃO; BARRA DE VISUALIZAÇÃO GERAL PARA RÁPIDA ORIENTAÇÃO DURANTE OS PROCEDIMENTOS. CARACTERÍSTICAS ELÉTRICAS: ALIMENTAÇÃO DE 220V OU BIVOLT AUTOMÁTICO, POTÊNCIA IGUAL OU SUPERIOR A 2KVA. POSSUIR PROTEÇÃO DE SOBRE CORRENTE E TÉRMICA PARA O TUBO DE RAIOS-X. POSSUIR SISTEMA DE BLOQUEIO DO DISPARO PARA VALORES PROGRAMADOS QUE EXCEDEM A POTÊNCIA DO TUBO. POSSUIR INDICADORES VISUAIS DE TEMPO DE FLUOROSCOPIA E DE EQUIPAMENTO EM OPERAÇÃO. ACOMPANHAR: IMPRESSORA PARA REGISTRO DE IMAGENS EM PAPEL TÉRMICO; PEDAL; CAPA DE PROTEÇÃO DO TUBO DE RAIOS-X E INTENSIFICADOR DE IMAGENS.</p>
			TOTAL: R\$ 316.850,00

3.3 –DO REEQUILÍBRIO ECONÔMICO-FINANCEIRO

- 3.3.1. O valor contratado poderá ser revisto mediante solicitação da contratada com vistas à manutenção do equilíbrio econômico financeiro do contrato, na forma do art. 65, II “d” da Lei 8.666/93;
- 3.3.2. As eventuais solicitações deverão fazer-se acompanhar de comprovação da superveniência do fato imprevisível ou previsível, porém de consequências incalculáveis, bem como de demonstração analítica de seu impacto nos custos do serviço e ainda dos documentos fiscais que comprovem e/ou justifiquem a revisão nos valores contratados.

3.4 - DO PAGAMENTO

- 3.4.1. O pagamento será efetuado em até 30 (trinta) dias, após a emissão das notas fiscais por parte do fornecedor, devendo ser creditado em conta corrente mantida pela contratada no Banco do Brasil s/a ou Caixa Econômica Federal.

MARCELE PEREIRA VIEGAS:101100426 70
Assinado de forma digital por MARCELE PEREIRA VIEGAS:10110042670 3
Dados: 2021.04.28 09:01:28 -03'00'



Prova de Autenticidade válida até 22/05/2024



3.4.2. O protocolo da competente Nota Fiscal deverá ser feito pessoalmente, no Departamento de Compras desta Casa, ou mediante correspondência com AR, sem que com isso incorra em qualquer tipo de ônus.

3.4.3. Na Nota Fiscal a descrição dos produtos deverá estar igual à prevista no anexo I, acrescido de marca e modelo, para o devido pagamento.

3.4.4. A empresa vencedora do certame deverá emitir notas fiscais, devendo, para a emissão da nota, se orientar com o Departamento de Compras.

3.4.5. As notas fiscais deverão emitidas em inteira conformidade com as exigências legais e contratuais, especialmente as de natureza fiscal, com destaque, quando exigíveis, das retenções tributárias e/ou previdenciárias.

3.4.6. A Prefeitura Municipal de São Gotardo, identificando quaisquer divergências na nota fiscal, mormente no que tange a valor dos serviços entregues, deverá devolvê-la à empresa vencedora do certame para que sejam feitas as correções necessárias, sendo que o prazo de pagamento será contado somente a partir da reapresentação do documento, desde que devidamente sanado o vício.

3.4.7. O pagamento devido pela Prefeitura Municipal de São Gotardo será efetuado por meio de depósito em conta bancária a ser informada pela empresa vencedora do certame, ou, eventualmente, por outra forma que vier a ser convencionada entre as partes.

3.4.8. Nenhum pagamento será efetuado enquanto estiver pendente de liquidação qualquer obrigação por parte da empresa vencedora do certame, bem como falta da comprovação da regularidade fiscal, sem que isto gere direito a alteração de preços, correção monetária, compensação financeira ou paralisação da entrega dos serviços.

3.4.9. Uma vez paga a importância discriminada na nota fiscal/fatura, a contratada dará a Prefeitura de São Gotardo plena, geral e irrevogável quitação dos valores nela discriminados, para nada mais vir a reclamar ou exigir a qualquer título, tempo ou forma.

3.5 - DAS CONDIÇÕES GERAIS DE ASSINATURA E EXECUÇÃO DO CONTRATO

3.5.1. A Contratada se obriga a cumprir todas as condições e prazos fixados pela Prefeitura Municipal, assim como a observar, atender, respeitar, cumprir e fazer cumprir a legislação aplicável e a favorecer e garantir a qualidade do objeto.

3.6 - DA ESTIMATIVA DE PREÇO E DISPONIBILIDADE FINANCEIRA PARA A DESPESA

3.6.1. Os desembolsos decorrentes da presente contratação correrão em recurso designado no Orçamento da Prefeitura Municipal, prescrito na Dotação Orçamentária:

SD – 401/2021 - (Bloco Investimento) - Ficha 01148 - 021006 10 302 0125 2.0601 0000 449052 - Aquisição de Aparelho – Centro Ortopédico – Emenda Impositiva - Fonte: 002

Conforme a Lei de Responsabilidade Fiscal e a Lei de Diretrizes Orçamentárias, no exercício de 2021 correrá a conta das dotações orçamentárias próprias, para atender as despesas da mesma natureza.

4 - CLÁUSULA - DAS OBRIGAÇÕES DA CONTRATADA:

4.1. Responsabilizar-se pelos danos causados a PREFEITURA MUNICIPAL DE SÃO GOTARDO ou a terceiros, decorrentes de sua culpa ou dolo na execução do objeto desta Licitação.

4.2. Solucionar todos os eventuais problemas pertinentes ou relacionados com o objeto deste Contrato, mesmo que para isso outra solução não prevista neste edital, tenha que ser apresentada, para aprovação e implementação, sem ônus adicionais para a PREFEITURA MUNICIPAL DE SÃO GOTARDO.

4.3. Responsabilizar-se por todas as despesas e encargos necessários à perfeita execução do objeto deste Contrato.

4.4. Manter entendimentos com a PREFEITURA MUNICIPAL DE SÃO GOTARDO, objetivando evitar transtornos e atrasos na entrega dos equipamentos.

4.5. Manter, durante o período do contrato, todas as condições de habilitação e qualificação exigidas neste edital;

4.6. Sujeitar-se à ampla e irrestrita fiscalização por parte da Administração, prestando todos os esclarecimentos solicitados e acatando as reclamações formuladas;

MARCELE PEREIRA
VIEGAS:10110042
670

Assinado de forma digital
por MARCELE PEREIRA
VIEGAS:10110042670
Dados: 2021.04.28 09:01:39
-03'00'

4





4.7. As despesas e encargos de qualquer natureza com pessoal necessário à execução do objeto licitado, inclusive encargos relativos à legislação trabalhista, previdenciária, tributária e quaisquer outros decorrentes dos equipamentos ora licitados ficarão sob a responsabilidade do contratado.

4.8. A inadimplência da pessoa jurídica contratada com referência aos encargos trabalhistas, fiscais ou comerciais não transfere à Administração Pública a responsabilidade por seu pagamento, nem poderá onerar o objeto do contrato ou restringir a regularização e o uso das obras.

4.9. A contratada deverá fornecer os equipamentos em quantidades e marcas especificadas neste Termo de Contrato, estando sujeito a multas cabíveis e demais decisões a serem tomadas pela Administração.

4.10. Os equipamentos deverão ser entregues, montados e instalados nos devidos lugares, acondicionados e transportados com segurança e sob total responsabilidade da contratada.

4.11. A empresa deverá fornecer através de seu responsável técnico, treinamento gratuito para todos os responsáveis que manusearão o equipamento (**para aqueles que houver necessidade**), ficando a disposição para dúvidas e esclarecimentos por um período de 12 meses.

4.12. Garantir todos os custos de Treinamento, instalação, manutenção corretiva e preventiva, e Calibração com emissão de certificado de conformidade anual do equipamento, durante todo período de garantia.

5 - CLÁUSULA - DAS OBRIGAÇÕES DA CONTRATANTE:

5.1. Fiscalizar a execução do presente contrato;

5.2. Efetuar o pagamento à Contratada no prazo e forma fixados neste contrato, após a entrega da Nota Fiscal, devidamente quitada, de conformidade com as autorizações expedidas pelo Setor de compras/licitação.

6 - CLÁUSULA - DAS MODIFICAÇÕES E/OU ALTERAÇÕES:

6.1. Qualquer modificação de forma ou quantidade (acréscimo ou redução) no objeto desta licitação poderá ser determinada pelo Município mediante assinatura de Termos Aditivos, observados os limites estabelecidos no artigo 65, da Lei Federal n. 8666/93 e suas posteriores alterações.

7 - CLÁUSULA - DA FISCALIZAÇÃO E ACOMPANHAMENTO DO CONTRATO:

7.1. Observado o disposto no artigo 67 da Lei nº 8.666/93, a gestão/fiscalização do contrato será realizada pela Secretaria Municipal de Saúde.

8 - CLÁUSULA - DAS PENALIDADES:

8.1. O descumprimento total ou parcial das obrigações assumidas caracterizará a inadimplência da Contratada, ficando o mesmo, garantido o contraditório e a ampla defesa, sujeitam às seguintes penalidades:

8.1.1. Advertência;

8.1.3. Suspensão temporária de participação em licitação com o Município de São Gotardo pelo prazo de 02 (dois) anos;

8.1.4. Declaração de inidoneidade para licitar ou contratar com a Administração Pública, além do encaminhamento ao Ministério Público para aplicação das sanções criminais previstas nos artigos 89 a 99 da referida Lei, salvo superveniência comprovada de motivo de força maior.

8.2. O adjudicatário que, convocado no prazo de validade de sua proposta, deixar de entregar ou apresentar documentação falsa, ensejar o retardamento da execução de seu objeto, não mantiver a proposta, comportar-se de modo inidôneo ou cometer fraude fiscal, ficará impedido de licitar e contratar com a União, Estados, Distrito Federal ou Municípios e será descredenciado dos sistemas de cadastramento a que estiver inscrito, pelo prazo de até 02 (dois) anos, sem prejuízo das multas aplicáveis e demais cominações legais.

8.3. Ficam estabelecidos os seguintes percentuais de multas:

8.3.1. 0,25% por dia, até o 30º (trigésimo) dia de atraso na entrega dos produtos;

8.3.2. 10% sobre o valor do contrato, no caso de atraso superior a 10 (dez) dias, com a consequente rescisão contratual;

8.3.4. 20% sobre o valor do contrato, na hipótese da Empresa, injustificadamente, desistir do contrato ou der causa a sua rescisão, bem como nos demais casos de inadimplemento contratual.

8.3. As sanções previstas poderão ser aplicadas cumulativamente, de acordo com a gravidade do descumprimento, após regular processo administrativo, garantido o contraditório e a ampla defesa.

MARCELE PEREIRA
VIEGAS:101100426
70

Assinado de forma digital
por MARCELE PEREIRA
VIEGAS:10110042670
Dados: 2021.04.28 09:01:52
-03'00"

5





8.4. O valor das multas aplicadas, após regular processo administrativo, deverá ser pago à Prefeitura Municipal de São Gotardo, no prazo máximo de 03 (três) dias úteis a contar da data da sua aplicação.

8.5. O valor das multas será descontado de eventual pagamento que o Município deva fazer em favor da contratada.

8.5. Qualquer informação incompleta ou inverídica constante no andamento do contrato apurada pelo responsável da Secretaria Municipal de Saúde, mediante simples conferência ou diligência, implicará na rescisão da contratada e o envio dos documentos para o M.P.M.G. (Ministério Público de Minas Gerais), para apuração, se possível, de prática delituosa, conforme art. 89 e seguintes da Lei nº 8.666/93.

9 - CLÁUSULA - DA RESCISÃO:

9.1. A rescisão do presente contrato poderá ser:

9.1.1. Determinada por ato motivado da Administração, após processo regular, assegurados o contraditório e a ampla defesa, nos casos do artigo 78, I a XII e XVII da Lei de Licitações.

9.1.2. Amigável, por acordo entre as partes, reduzida a termo no processo de licitação, desde que haja conveniência para a Administração;

9.1.3. Judicial, nos termos da legislação.

9.2. No caso de rescisão do Contrato, ficará suspenso o pagamento à contratada até que se apurem eventuais perdas e danos.

10 - CLÁUSULA - DA INDENIZAÇÃO:

10.1. Ocorrendo rescisão, à Contratada caberá receber o valor devido até as datas da rescisão, observadas as disposições da cláusula IX.

11 - CLÁUSULA - DO FORO:

11.1. Fica eleito o Foro da Comarca de São Gotardo para dirimir quaisquer dúvidas referentes a este Contrato, com renúncia expressa de qualquer outro, por mais especial que seja.

E, por estarem justos e contratados, os representantes das partes assinam o presente instrumento, na presença das testemunhas abaixo, em 03 (três) vias de igual teor e forma para um só efeito.

São Gotardo, 26 de abril de 2021

DENISE ABADIA PEREIRA OLIVEIRA

Prefeita Municipal de São Gotardo – MG
Contratante

JAQUELINE LUIZA SANTOS

Secretaria Municipal de Saúde
Contratante

TESTEMUNHAS

1 : _____

CPF:

MARCELE PEREIRA

VIEGAS:10110042

670

MARCELE PEREIRA VIEGAS

VMI TECNOLOGIAS LTDA

Contratada

Assinado de forma digital por

MARCELE PEREIRA

VIEGAS:10110042670

Dados: 2021.04.28 09:00:49
-03'00'

2 : _____

CPF:





Dautin Blockchain
Rua Dagoberto Nogueira, 100
Ed. Torre Azul - 11º Andar
Sala 1101, Centro, Itajaí - SC
(47) 3514-7599 | (47) 99748-2223
www.dautin.com | dautin@dautin.com



Prova de Autenticidade válida até 22/05/2024

CERTIFICADO DE PROVA DE AUTENTICIDADE ELETRÔNICA

A **Dautin Blockchain** CERTIFICA para os devidos fins de direito que, o arquivo digital especificado com o tipo documental **Autenticação** e representado pela função hash criptográfica conhecida como SHA-256, de código **2d7913882a86c6fc47fcf7061c04754b14f8829628b99c17ef9f0e5f277a55d3** foi autenticado de acordo com as Legislações e normas vigentes¹ através da rede blockchain Binance Smart Chain, sob o identificador único denominado NID **195011** dentro do sistema.

A autenticação eletrônica do documento intitulado "**CONTRATO - SAO GODARDO - FENIX**", cujo assunto é descrito como "**CONTRATO - SAO GODARDO - FENIX**", faz prova de que em **22/02/2024 13:29:35**, o responsável **VMI Tecnologias Ltda (02.659.246/0001-03)** tinha posse do arquivo com as mesmas características que foram reproduzidas na prova de autenticidade, sendo de VMI Tecnologias Ltda a responsabilidade, única e exclusiva, pela idoneidade do documento apresentado a Dautin Blockchain

Este CERTIFICADO foi emitido em **22/02/2024 13:44:07** através do sistema de autenticação eletrônica da empresa Dautin Blockchain de acordo com o Art. 10, § 2º da MP 2200-2/2001, Art. 107 do Código Civil e Art. 411, em seus §§ 2º e 3º do Código de Processo Civil, estando dessa maneira de acordo para o cumprimento do Decreto 10278/2020.

Para mais informações sobre a operação acesse o site <https://www.dautin.com> e informe o código da transação blockchain **0xc2494f9d1df9151adc40f261cc286e664bb313f155caff08d2e8d56aae725932**. Também é possível acessar a consulta através da rede blockchain em <https://bscscan.com/>

¹ Legislação Vigente: Medida Provisória nº 2200-2/2001, Código Civil e Código de Processo Civil.



Presidência da República Casa Civil
Subchefia para Assuntos Jurídicos
MEDIDA PROVISÓRIA 2.200-2
DE 24 DE AGOSTO DE 2001.



RECEBEMOS DE VMI Tecnologias OS PRODUTOS CONSTANTES DA NOTA FISCAL INDICADA AO LADO		N. 00000487 SÉRIE 1
DATA DE RECEBIMENTO	IDENTIFICAÇÃO E ASSINATURA DO RECEBEDOR	



Identificação do emitente VMI Tecnologias Rua Prefeito Eliseu Alves da Silva, 400 D.Ind Genesco Aparecido de Oliveira Cep:33240-097 Lagoa Santa/MG Fone: 553133703750	DANFE DOCUMENTO AUXILIAR DA NOTA FISCAL ELETRÔNICA 0-ENTRADA 1-SAÍDA N. 000004877 SÉRIE 1 FOLHA 01/01	
		CHAVE DE ACESSO DA NF-E 3121 0502 6592 4600 0103 5500 1000 0048 7715 5544 5970 Consulta de autenticidade no portal nacional da NF-e www.nfe.fazenda.gov.br/portal ou no site da SEFAZ Autorizada

NATUREZA DA OPERAÇÃO VENDA PRODUCAO	PROTOCOLO DE AUTORIZAÇÃO DE USO 131214181537155 31/05/2021 15:00:13-03:00
--	--

INSCRIÇÃO ESTADUAL 0628626930045	INSC. ESTADUAL DO SUBST. TRIB.	CNPJ/CPF 02.659.246/0001-03
-------------------------------------	--------------------------------	--------------------------------

DESTINATARIO/REMETENTE			
NOME/RAZÃO SOCIAL PREFEITURA MUNICIPAL DE SAO GOTARDO		CNPJ/CPF 18.602.037/0001-55	DATA DE EMISSÃO 31/05/2021
ENDEREÇO R PROF. MARIA COELI FRANCO, 13		BAIRRO/DISTRITO CENTRO	CEP 38800-000
MUNICÍPIO SAO GOTARDO	FONE/FAX 34999165373	UF MG	INSCRIÇÃO ESTADUAL
FATURA			
001	29/06/2021	316.850,00	

CALCULO DO IMPOSTO					
BASE DE CALCULO DO ICMS 386.402,44	VALOR DO ICMS 69.552,44	BASE DE CALCULO DO ICMS SUBSTITUIÇÃO 0,00	VALOR DO ICMS SUBSTITUIÇÃO 0,00	VALOR TOTAL DOS PRODUTOS 301.761,90	
VALOR DO FRETE 0,00	VALOR DO SEGURO 0,00	DESCONTO 0,00	OUTRAS DESPESAS ACESSÓRIAS 0,00	VALOR DO IPI 15.088,10	VALOR TOTAL DA NOTA 316.850,00

TRANSPORTADOR/VOLUMES TRANSPORTADOS						
RAZÃO SOCIAL TSK TRANSPORTES SENSIVEIS KAIROS		FRETE POR CONTA 0-REMETENTE	CÓDIGO ANT	PLACA DO VEÍCULO	UF	CNPJ/CPF 00.801.564/0001-23
ENDEREÇO R CARMEM KILESSE 986		MUNICÍPIO SETE LAGOAS	UF MG	INSCRIÇÃO ESTADUAL ISENTO		
QUANTIDADE 2	ESPECIE CX	MARCA	NUMERAÇÃO	PESO BRUTO 650,000	PESO LIQUIDO 600,000	

DADOS DO PRODUTO / SERVIÇO													
COD. PROD	DESCRIÇÃO DO PROD./SERV.	NCM/SH	CST	CFOP	UN	QUANT.	V.UNITARIO	V.TOTAL	BC.ICMS	V.ICMS	V.IPI	A.ICMS	A.IPI
FAG005	APARELHO DE RAIOS-X ARCO CIRUR	90221419	000	5101	UN	1,0000	301.761,900000	301.761,90	386.402,44	69.552,44	15.088,10	18,00%	5,00%

CALCULO DO ISSQN			
INSCRIÇÃO MUNICIPAL 00507002	VALOR TOTAL DOS SERVIÇOS	BASE DE CÁLCULO DO ISSQN	VALOR DO ISSQN

DADOS ADICIONAIS	
INFORMAÇÕES COMPLEMENTARES DADOS BANCARIOS: BANCO DO BRASIL, AGENCIA 3398-7, CONTA CORRENTE: 33825-7 - GARANTIA DE 12 MESES Protocolo: 131214181537155 N SERIE: 01231001001- PREGAO ELETRONICO Nº 012/2021, PROCESSO ADM Nº 24/2021, AUTORIZAÇÃO DE EMPENHO Nº 964/2021 - AVENIDA RIO BRANCO, 147 CENTRO - SAO GOTARDO/MG CEP: 38800-000 PPB - LEI 8.248/91 - Conforme Decreto n 5.906, de 26 de setembro de 2006	RESERVADO AO FISCO



ATESTADO DE CAPACIDADE TÉCNICA

Atestamos, para fins de prova, aptidão de desempenho e atestado de fornecimento, que a empresa VMI TECNOCOLIGIA LTDA inscrita no CNPJ sob N° 02.659.246/0001-03, estabelecida na Rua Prefeito Eliseu Alves a Silva, 400 lagoa Santa- MG, representada pela empresa NRX Medical Systems inscrita no CNPJ 05.885.332/0001-14. Forneceu 01 APARELHO ARCO CIRURGICO MODELO FENIX AG numero de serie, 01701001001 à HOSPITAL REGIONAL DE CACOAL-HRC CNPJ 00.733.062/0001-02, dentro do prazo estipulado.

Registramos, ainda, que o equipamento acima referido apresenta bom desempenho operacional, tendo a empresa cumprida fielmente com suas obrigações, nada constando que a desabone técnica e comercialmente, até a presente data.

Cacoal 01 SETEMBRO de 2021

Juliano Mangves Mologs.
300150918

Avenida Malaquita, 3581, Bairro Josino Brito, CEP 76.961-619, Telefone (69) 3441-7652

O presente documento digital foi conferido com o original e assinado digitalmente por LEONILSON DOS SANTOS VIEIRA, em segunda-feira, 18 de outubro de 2021 09:26:36 GMT-03:00, CNS: 11.272-2 - 2º TABELA NOTAS DA CAPITAL/SP, nos termos da medida provisória N. 2.200-2 de 24 de agosto de 2001. Sua autenticidade deverá ser confirmada no endereço eletrônico www.cenad.org.br/autenticidade. O presente documento digital pode ser convertido em papel por meio de autenticação no Tabelionato de Notas. Provimento nº 100/2020 CNJ - artigo 22.

Prova de Autenticidade válida até 22/05/2024





> Consulte a Autenticidade de um Documento Eletrônico

 Selecione o documento que deseja verificar a autenticidade

2 Dados da Assinatura Digital



Aprovado

CPF: 027.439.875-37

Nome: LEONILSON DOS SANTOS VIEIRA

Cartório: 2º TABELIÃO DE NOTAS DA CAPITAL

Qualificação: Escrevente

Município: SÃO PAULO

Estado: SP

Data: 18/10/2021, às 09:26

Quantidade de Páginas Autenticadas: 1

Tipo de documento: Outro



Documento autenticado em [Notarchain](#)

[Nova Consulta](#)



Dautin Blockchain
Rua Dagoberto Nogueira, 100
Ed. Torre Azul - 11º Andar
Sala 1101, Centro, Itajaí - SC
(47) 3514-7599 | (47) 99748-2223
www.dautin.com | dautin@dautin.com



Prova de Autenticidade válida até 22/05/2024

CERTIFICADO DE PROVA DE AUTENTICIDADE ELETRÔNICA

A **Dautin Blockchain** CERTIFICA para os devidos fins de direito que, o arquivo digital especificado com o tipo documental **Autenticação** e representado pela função hash criptográfica conhecida como SHA-256, de código **97ff69408cc8090f78c893385a08001feeea59dfcb8321baffe2d15007f59f6e** foi autenticado de acordo com as Legislações e normas vigentes¹ através da rede blockchain Binance Smart Chain, sob o identificador único denominado NID **195012** dentro do sistema.

A autenticação eletrônica do documento intitulado "**ATESTADO - SEC. SAUDE RONDONIA - FENIX**", cujo assunto é descrito como "**ATESTADO - SEC. SAUDE RONDONIA - FENIX**", faz prova de que em **22/02/2024 13:30:38**, o responsável **VMI Tecnologias Ltda (02.659.246/0001-03)** tinha posse do arquivo com as mesmas características que foram reproduzidas na prova de autenticidade, sendo de VMI Tecnologias Ltda a responsabilidade, única e exclusiva, pela idoneidade do documento apresentado a Dautin Blockchain

Este CERTIFICADO foi emitido em **22/02/2024 13:46:23** através do sistema de autenticação eletrônica da empresa Dautin Blockchain de acordo com o Art. 10, § 2º da MP 2200-2/2001, Art. 107 do Código Civil e Art. 411, em seus §§ 2º e 3º do Código de Processo Civil, estando dessa maneira de acordo para o cumprimento do Decreto 10278/2020.

Para mais informações sobre a operação acesse o site <https://www.dautin.com> e informe o código da transação blockchain **0xf28626905bac9208bc08ae27e16ac1445e2fb923a14ab7ebda8121303c7fb83c**. Também é possível acessar a consulta através da rede blockchain em <https://bscscan.com/>

¹ Legislação Vigente: Medida Provisória nº 2200-2/2001, Código Civil e Código de Processo Civil.



Presidência da República Casa Civil
Subchefia para Assuntos Jurídicos
MEDIDA PROVISÓRIA 2.200-2
DE 24 DE AGOSTO DE 2001.





Secretaria de Estado da Saúde - SESAU

NE - NOTA DE EMPENHO

Prova de Autenticidade válida até 22/05/2024



v4.0 - Dautin Blockchain certifica em 22/02/2024 13:47:43 que o documento de hash (SHA-256)
31d0ea218a67168d30a4d72377a218afd9b417ba985d65bb5c9323bd27efdfb1 foi validado em 22/02/2024 13:31:38 através da transação blockchain
0xfeb079e8dfbea6b22f46650794d265cecd96a463377b7cb7c6d30b2dff833baa e pode ser verificado em <https://www.dautin.com/FileCheck> (NID: 195013)





Ano Base: 2021

Unidade Gestora 170012 Fundo Estadual de Saúde	Número 2021NE002429	Data Referência 28/06/2021				
Gestão 17012 Fundo Estadual de Saúde	Processo 0036.099933/2020-91	Nota Empenho Original				
Evento 400010 RC09-Emissão de Empenho da Despesa	Referência Legal Lei Federal 10.520/02	Pré-Empenho				
Credor 02.659.246/0001-03 VMI TECNOLOGIAS LTDA	Modalidade Empenho Ordinário	Empenho Centralizado Não				
Endereço Credor - - LAGOA SANTA - MG - 33400000	Valor 312.300,00 (Trezentos e Doze Mil Trezentos Reais)					
Grupo Programação Financeira 452 Investimentos - Equipamentos e Material Permanente	Tipo Prestação Contas	Tipo Contrato Outros				
Modalidade Licitação 12 Pregão Eletrônico	Transação 0540 Nota Empenho	Obedece Ordem Cronológica Sim				
Complemento 170012 17012 1 Diversos						
Unidade Gestora Nota Descentralização Crédito	Nota Descentralização Crédito					
Gestão Nota Descentralização Crédito	Contrato					
Histórico						
AQUISIÇÃO DE ARCO CIRÚRGICO, VISANDO ATENDER AS NECESSIDADES DO HOSPITAL REGIONAL DE CACOAL - HRC, DE ACORDO COM OS CRITÉRIOS PRÉESTABELECIDOS PELO MINISTÉRIO DA SAÚDE REFERENTE A PROPOSTA N° 00733.062000/1180-04, PREGÃO ELETRÔNICO N° 770/2020 Homologação SESAU-NAP (0018577018)						
Entrega						
Data	Prazo	Limite				
Classificação Orçamentária						
Esfera Seguridade	Unidade Orçamentária 17012	Programa Trabalho 10 122 2070 1615 161501				
Função 10 Saúde		Subfunção 122 Administração Geral				
Programa 2070 INVESTIMENTOS EM SAÚDE		Ação 1615 EQUIPAR AS UNIDADES DE SAÚDE				
Subação 161501 EQUIPAR AS UNIDADES DE SAÚDE		Fonte Recurso 0.6.09.215000 [MIG RP - 0609215000]				
Natureza Despesa						
44.90.52.08 APAR. EQUIP. UTENS. MED. ODONT. LABOR. HOSPIT						
Cronograma Desembolso						
Janeiro	Fevereiro	Março				
Abril	Maió	Junho 312.300,00				
Julho	Agosto	Setembro				
Outubro	Novembro	Dezembro				
Descrição Itens						
Item	Cód. Material	Qtd	Especificação	Unidade Medida	Valor Unitário	Valor Total
1		1,00	ARCO CIRÚRGICO: Móvel e Microprocessado - UND. DESCRIÇÃO NA INTEGRA NA SAMS - ANEXO II DO EDITAL. PREGÃO ELETRÔNICO N° 770/2020.	UND	312.300,00000	312.300,00





Ano Base: 2021

Unidade Gestora 170012 Fundo Estadual de Saúde	Número 2021NE002429	Data Referência 28/06/2021
Gestão 17012 Fundo Estadual de Saúde	Processo 0036.099933/2020-91	Nota Empenho Original
Evento 400010 RC09-Emissão de Empenho da Despesa	Referência Legal Lei Federal 10.520/02	Pré-Empenho
Credor 02.659.246/0001-03 VMI TECNOLOGIAS LTDA	Modalidade Empenho Ordinário	Empenho Centralizado Não
Endereço Credor - - LAGOA SANTA - MG - 33400000	Valor 312.300,00 (Trezentos e Doze Mil Trezentos Reais)	

FERNANDO RODRIGUES MÁXIMO
Ordenador Primário

Michelle Dahiane Dutra
Ordenador Secundário



Documento assinado eletronicamente por **MICHELLE DAHIANE DUTRA**,
Coordenador(a), em 28/06/2021, às 19:26, conforme horário oficial de
Brasília, com fundamento no artigo 18 caput e seus §§ 1º e 2º, do [Decreto](#)



v4.0 - Dautin Blockchain certifica em 22/02/2024 13:47:43 que o documento de hash (SHA-256)
31d0ea218a67168d30a4d72377a218afd9b417ba985d65bb5c9323bd27efdfb1 foi validado em 22/02/2024 13:31:38 através da transação blockchain
0xfcb079e8dfbea6b22f46650794d265cecd96a463377b7cb7c6d30b2dff833baa e pode ser verificado em <https://www.dautin.com/FileCheck> (NID: 195013)



mensagem

[nº 21.794, de 5 Abril de 2017.](#)



Documento assinado eletronicamente por **FERNANDO RODRIGUES MAXIMO, Secretário(a)**, em 29/06/2021, às 11:33, conforme horário oficial de Brasília, com fundamento no artigo 18 caput e seus §§ 1º e 2º, do [Decreto nº 21.794, de 5 Abril de 2017](#).



A autenticidade deste documento pode ser conferida no site [portal do SEI](#), informando o código verificador **0018894258** e o código CRC **CA6FF697**.

Referência: Caso responda esta NE - Nota de Empenho, indicar expressamente o Processo nº 0036.099933/2020-91

SEI nº 0018894258

Prova de Autenticidade válida até 22/05/2024



v4.0 - Dautin Blockchain certifica em 22/02/2024 13:47:43 que o documento de hash (SHA-256)

31d0ea218a67168d30a4d72377a218afd9b417ba985d65bb5c9323bd27efdfb1 foi validado em 22/02/2024 13:31:38 através da transação blockchain 0xfeb079e8dfbea6b22f46650794d265cecd96a463377b7cb7c6d30b2dff833baa e pode ser verificado em <https://www.dautin.com/FileCheck> (NID: 195013)



Dautin Blockchain
Rua Dagoberto Nogueira, 100
Ed. Torre Azul - 11º Andar
Sala 1101, Centro, Itajaí - SC
(47) 3514-7599 | (47) 99748-2223
www.dautin.com | dautin@dautin.com



Prova de Autenticidade válida até 22/05/2024

CERTIFICADO DE PROVA DE AUTENTICIDADE ELETRÔNICA

A **Dautin Blockchain** CERTIFICA para os devidos fins de direito que, o arquivo digital especificado com o tipo documental **Autenticação** e representado pela função hash criptográfica conhecida como SHA-256, de código **31d0ea218a67168d30a4d72377a218afd9b417ba985d65bb5c9323bd27efdfb1** foi autenticado de acordo com as Legislações e normas vigentes¹ através da rede blockchain Binance Smart Chain, sob o identificador único denominado NID **195013** dentro do sistema.

A autenticação eletrônica do documento intitulado "**EMPENHO - SEC. SAUDE RONDONIA - - FENIX**", cujo assunto é descrito como "**EMPENHO - SEC. SAUDE RONDONIA - - FENIX**", faz prova de que em **22/02/2024 13:31:26**, o responsável **VMI Tecnologias Ltda (02.659.246/0001-03)** tinha posse do arquivo com as mesmas características que foram reproduzidas na prova de autenticidade, sendo de VMI Tecnologias Ltda a responsabilidade, única e exclusiva, pela idoneidade do documento apresentado a Dautin Blockchain

Este CERTIFICADO foi emitido em **22/02/2024 13:47:59** através do sistema de autenticação eletrônica da empresa Dautin Blockchain de acordo com o Art. 10, § 2º da MP 2200-2/2001, Art. 107 do Código Civil e Art. 411, em seus §§ 2º e 3º do Código de Processo Civil, estando dessa maneira de acordo para o cumprimento do Decreto 10278/2020.

Para mais informações sobre a operação acesse o site <https://www.dautin.com> e informe o código da transação blockchain **0xfeb079e8dfbea6b22f46650794d265cecd96a463377b7cb7c6d30b2dff833baa**. Também é possível acessar a consulta através da rede blockchain em <https://bscscan.com/>

¹ Legislação Vigente: Medida Provisória nº 2200-2/2001, Código Civil e Código de Processo Civil.



Presidência da República Casa Civil
Subchefia para Assuntos Jurídicos
MEDIDA PROVISÓRIA 2.200-2
DE 24 DE AGOSTO DE 2001.



RECEBEMOS DE VMI Tecnologias OS PRODUTOS CONSTANTES DA NOTA FISCAL INDICADA AO LADO		N. 00000544 SÉRIE 1
DATA DE RECEBIMENTO	IDENTIFICAÇÃO E ASSINATURA DO RECEBEDOR	



<p>Identificação do emitente VMI Tecnologias Rua Prefeito Eliseu Alves da Silva, 400 D.Ind Genesco Aparecido de Oliveira Cep:33240-097 Lagoa Santa/MG Fone: 553133703750</p>	<p>DANFE DOCUMENTO AUXILIAR DA NOTA FISCAL ELETRÔNICA 0-ENTRADA 1-SAÍDA</p> <p>N. 000005440 SÉRIE 1 FOLHA 01/01</p>	
		<p>CHAVE DE ACESSO DA NF-E 3121 0802 6592 4600 0103 5500 1000 0054 4017 6616 5386</p> <p>Consulta de autenticidade no portal nacional da NF-e www.nfe.fazenda.gov.br/portal ou no site da SEFAZ Autorizada</p>

NATUREZA DA OPERAÇÃO VENDA PRODUCAO	PROTOCOLO DE AUTORIZAÇÃO DE USO 131214312388605 26/08/2021 13:53:22-03:00
--	--

INSCRIÇÃO ESTADUAL 0628626930045	INSC. ESTADUAL DO SUBST. TRIB.	CNPJ/CPF 02.659.246/0001-03
-------------------------------------	--------------------------------	--------------------------------

DESTINATARIO/REMETENTE			
NOME/RAZÃO SOCIAL FUNDO ESTADUAL DE SAUDE PORTO VELHO		CNPJ/CPF 00.733.062/0001-02	DATA DE EMISSÃO 26/08/2021
ENDEREÇO AV FARQUAR, 2986		BAIRRO/DISTRITO PEDRINHAS	CEP 76801-470
MUNICÍPIO PORTO VELHO	FONE/FAX 6934164190	UF RO	INSCRIÇÃO ESTADUAL
HORA ENTRADA/SAÍDA 13:50:00			
FATURA			
001			
24/09/2021			
312.300,00			

CALCULO DO IMPOSTO					
BASE DE CALCULO DO ICMS 378.545,45	VALOR DO ICMS 26.498,18	BASE DE CALCULO DO ICMS SUBSTITUIÇÃO 0,00	VALOR DO ICMS SUBSTITUIÇÃO 0,00	VALOR TOTAL DOS PRODUTOS 297.428,57	
VALOR DO FRETE 0,00	VALOR DO SEGURO 0,00	DESCONTO 0,00	OUTRAS DESPESAS ACESSÓRIAS 0,00	VALOR DO IPI 14.871,43	VALOR TOTAL DA NOTA 312.300,00

TRANSPORTADOR/VOLUMES TRANSPORTADOS						
RAZÃO SOCIAL TSK TRANSPORTES SENSIVEIS KAIROS		FRETE POR CONTA 0-REMETENTE	CÓDIGO ANT	PLACA DO VEÍCULO	UF	CNPJ/CPF 00.801.564/0001-23
ENDEREÇO R CARMEM KILESSE 986		MUNICÍPIO SETE LAGOAS	UF MG	INSCRIÇÃO ESTADUAL ISENTO		
QUANTIDADE 2	ESPECIE CX	MARCA	NUMERAÇÃO	PESO BRUTO 650,000	PESO LIQUIDO 600,000	

DADOS DO PRODUTO / SERVIÇO													
COD. PROD	DESCRIÇÃO DO PROD./SERV.	NCM/SH	CST	CFOP	UN	QUANT.	V.UNITARIO	V.TOTAL	BC.ICMS	V.ICMS	V.IPI	A.ICMS	A.IPI
FAG003	APARELHO DE RAIOS-X ARCO CIRUR	90221419	000	6107	UN	1,0000	297.428,5 70000	297.428,5 7	378.545,4 5	26.498,18	14.871,43	7.00%	5.00%

INSCRIÇÃO MUNICIPAL 00507002	VALOR TOTAL DOS SERVIÇOS	BASE DE CÁLCULO DO ISSQN	VALOR DO ISSQN
---------------------------------	--------------------------	--------------------------	----------------

<p>DADOS ADICIONAIS</p> <p>INFORMAÇÕES COMPLEMENTARES</p> <p>DADOS BANCARIOS: BANCO DO BRASIL, AGENCIA 3398-7, CONTA CORRENTE: 33825-7 - GARANTIA DE 12 MESES Protocolo: 131214312388605 PREGAO ELETRONICO NA° 770/2020, PROCESSO NA°0036.099933/2020-91, NOTA DE EMPENHO NA° 2021NE002429.&NBSP;N/S:01701001001.LOCAL DE ENTREGA:HOSPITAL REGIONAL DE CACOAL - HRC.AV. MALAQUITA, 3581 - BAIRRO JOSINO BRITO - CEP: 78.965-000 - CACOAL/RO. PPB - LEI 8.248/91 - Conforme Decreto n 5.906, de 26 de setembro de 2006 Valor do ICMS relativo ao Fundo de Combate a Pobreza - FCP da UF de destino: R\$ 0. Valor do ICMS Interestadual para a UF de destino: R\$ 39747.27. Valor do ICMS Interestadual para a UF do remetente: R\$ 0.</p>	RESERVADO AO FISCO
--	--------------------

ATESTADO DE CAPACIDADE TÉCNICA

Atestamos, para fins de prova, aptidão de desempenho e atestado de fornecimento, que a empresa VMI TECNOLOGIAS LTDA inscrita no CNPJ sob o nº 02.659.246/0001-03, estabelecida na Rua Prefeito Eliseu Alves da Silva, 400 Lagoa Santa – MG forneceu **01 APARELHO DE RAIOS X MÓVEL AQUILA 320 D**, à [**UPA PADRE ROBERTO CORDEIRO MARTINS**], CNPJ nº 18.291.351/0001-64, dentro do prazo estipulado.

Registramos, ainda, que o equipamento acima referido apresenta bom desempenho operacional, tendo a empresa cumprido fielmente com suas obrigações, nada constando que a desabone técnica e comercialmente, até a presente data.

Divinópolis 08 de julho de 2020


Bráulio Marinho Matos Rabelo
DIRETOR ASSISTENCIAL


Cassia De Abreu Araujo
CPF nº 043.029.346-11
Cargo: Gerente Da Unidade De Urgência e Emergência


CASSIA DE ABREU ARAUJO
CARGO: GERENTE RX/2005

Av. Raja Gabaglia, 3.502 - Sala 201 - Escoril - Belo Horizonte - MG - Brasil
www.ibdsocial.org.br - contato@ibdsocial.org.br



v3.0 - DAUTIN Blockchain Documentos Digitais e Serviços Ltda EPP certifica em 04/10/2022 08:05:42 que o documento de hash (SHA-256) 18ea3b4c715cfb9aad24f66b95fe1b0a0bfdcd4f66ac1de4ac8d3080fc0280fc foi validado em 03/10/2022 17:11:00 através da transação blockchain 0x5f1dfd7c23229a048fe4922d66608dbca43c9035d8515e815d7fdcf91be92eb e pode ser verificado em <https://www.dautin.com/FileCheck> (NID: 86740)



v4.0 - Dautin Blockchain certifica em 22/02/2024 18:03:04 que o documento de hash (SHA-256) 733232328044a0cf41c2f320b7ecdbf8942b476dd69035883894e6a71bc3004d foi validado em 22/02/2024 17:57:11 através da transação blockchain 0x2d0c8b6dec4f50e6a825b265833355edf553a50109abbd176f03c0112c62a254 e pode ser verificado em <https://www.dautin.com/FileCheck> (NID: 195105)



Rua XV de Novembro, 64 - Sala 21
Edifício Pedro Francisco Vargas
Centro, Itajaí - Santa Catarina
(47) 3514-7599 | (47) 99748-2223
www.dautin.com | dautin@dautin.com



CERTIFICADO DE PROVA DE AUTENTICIDADE ELETRÔNICA

A DAUTIN BLOCKCHAIN DOCUMENTOS DIGITAIS E SERVIÇOS LTDA, especificada neste ato apenas como **Dautin Blockchain Co.** CERTIFICA para os devidos fins de direito que, o arquivo digital especificado com o tipo documental **Autenticação** e representado pela função hash criptográfica conhecida como SHA-256, de código **18ea3b4c715cfb9aad24f66b95fe1b0a0bfcdc4f66ac1de4ac8d3080fc0280fc** foi autenticado de acordo com as Legislações e normas vigentes¹ através da rede blockchain Polygon, sob o identificador único denominado NID **86740** dentro do sistema.

A autenticação eletrônica do documento intitulado "**ATESTADO - INST. BRAS. DESENV. SOCIAL DIVINOPOLIS MG - AQUILA D**", cujo assunto é descrito como "**ATESTADO - INST. BRAS. DESENV. SOCIAL DIVINOPOLIS MG - AQUILA D**", faz prova de que em **03/10/2022 16:38:19**, o responsável **VMI Tecnologias Ltda (02.659.246/0001-03)** tinha posse do arquivo com as mesmas características que foram reproduzidas na prova de autenticidade, sendo de VMI Tecnologias Ltda a responsabilidade, única e exclusiva, pela idoneidade do documento apresentado a DAUTIN Blockchain Co.

Este CERTIFICADO foi emitido em **03/10/2022 18:10:23** através do sistema de autenticação eletrônica da empresa DAUTIN Blockchain Co. de acordo com o Art. 10, § 2º da MP 2200-2/2001, Art. 107 do Código Civil e Art. 411, em seus §§ 2º e 3º do Código de Processo Civil, estando dessa maneira de acordo para o cumprimento do Decreto 10278/2020.

Para mais informações sobre a operação acesse o site <https://www.dautin.com> e informe o código da transação blockchain **0x5f1dfd7c23229a048fe4922d66608dbca43c9035d8515e815d7fdcf91be92eb**. Também é possível acessar a consulta através da rede blockchain em <https://polygonscan.com/>

¹ Legislação Vigente: Medida Provisória nº 2200-2/2001, Código Civil e Código de Processo Civil.



Presidência da República Casa Civil
Subchefia para Assuntos Jurídicos
MEDIDA PROVISÓRIA 2.200-2
DE 24 DE AGOSTO DE 2001.



Dautin Blockchain
Rua Dagoberto Nogueira, 100
Ed. Torre Azul - 11º Andar
Sala 1101, Centro, Itajaí - SC
(47) 3514-7599 | (47) 99748-2223
www.dautin.com | dautin@dautin.com



Prova de Autenticidade válida até 22/05/2024

CERTIFICADO DE PROVA DE AUTENTICIDADE ELETRÔNICA

A **Dautin Blockchain** CERTIFICA para os devidos fins de direito que, o arquivo digital especificado com o tipo documental **Autenticação** e representado pela função hash criptográfica conhecida como SHA-256, de código **733232328044a0cf41c2f320b7ecdbf8942b476dd69035883894e6a71bc3004d** foi autenticado de acordo com as Legislações e normas vigentes¹ através da rede blockchain Binance Smart Chain, sob o identificador único denominado NID **195105** dentro do sistema.

A autenticação eletrônica do documento intitulado "**ATESTADO DIVINOPOLIS - AQUILA D**", cujo assunto é descrito como "**ATESTADO DIVINOPOLIS - AQUILA D**", faz prova de que em **22/02/2024 17:57:03**, o responsável **VMI Tecnologias Ltda (02.659.246/0001-03)** tinha posse do arquivo com as mesmas características que foram reproduzidas na prova de autenticidade, sendo de VMI Tecnologias Ltda a responsabilidade, única e exclusiva, pela idoneidade do documento apresentado a Dautin Blockchain

Este CERTIFICADO foi emitido em **22/02/2024 18:03:35** através do sistema de autenticação eletrônica da empresa Dautin Blockchain de acordo com o Art. 10, § 2º da MP 2200-2/2001, Art. 107 do Código Civil e Art. 411, em seus §§ 2º e 3º do Código de Processo Civil, estando dessa maneira de acordo para o cumprimento do Decreto 10278/2020.

Para mais informações sobre a operação acesse o site <https://www.dautin.com> e informe o código da transação blockchain **0x2d0c8b6dec4f50e6a825b265833355edf553a50109abd176f03c0112c62a254**. Também é possível acessar a consulta através da rede blockchain em <https://bscscan.com/>

¹ Legislação Vigente: Medida Provisória nº 2200-2/2001, Código Civil e Código de Processo Civil.



Presidência da República Casa Civil
Subchefia para Assuntos Jurídicos
MEDIDA PROVISÓRIA 2.200-2
DE 24 DE AGOSTO DE 2001.





PREFEITURA MUNICIPAL DE DIVINÓPOLIS / FMS

RUA MINAS GERAIS, 55 - BAIRRO: CENTRO, CEP: 35500007, CIDADE: DIVINÓPOLIS - MG

TELEFONE: (37) 3229-6800 / (37) 3229-6825

CNPJ: 18291351000164

PEDIDO DE COMPRA

ORDEM DE COMPRA NÚMERO: 2696 DATA: 17-06-2020 Ordinário

FONTE DE RECURSO: 155-Transferências de Recursos do Fundo Estadual de Saúde

DOTAÇÃO: 991 02.12.02.10.302.0012.2439.4.4.90.52.00 VLR.DOTAÇÃO: 307.890,00
DIVISÃO: FUNDO MUNICIPAL DE SAÚDE VENCIMENTO: 30 dias após recebimento da ordem de compra
E. DESPESA: EQUIPAMENTOS E MATERIAL PERMANENTE FORMA PGTO.: 30 dias após entrega
FORNECEDOR: 142 / 2020 NRO.MODALIDADE: 81 MODALIDADE: PE-PREGÃO ELETRÔNICO- RESERVA:

LICITACAO: 33781 - VMI TECNOLOGIAS LTDA INSCRIÇÃO ESTADUAL:
CNPJ/CPF: 02.659.246/0001-03
ENDEREÇO: RUA PREFEITO ELISEU ALVES DA SILVA, 400 - DISTRITO INDUSTRIAL GENESCO AP. DE OLIVEIRA - lilian.dornellas@vmimedic
CIDADE: LAGOA SANTA - MG CEP: 33400033 TELEFONE: (31)3370-3750

Destino da Compra: Diretoria de Urgencia e Emergencia/UPA

Local Entrega: 308 - UPA PADRE ROBERTO- ENDEREÇO: RUA NILO MACIEL Nº 241- BAIRRO PONTE FUNDA

Prazo Entrega:

ÍTEM	QTDE.	U/E	DESCRIÇÃO	VLR.UNITÁRIO	VLR.TOTAL
1	1,00	UN	APARELHOS HOSPITALARES RX MÓVEL DIGITAL	307.890,0000	307.890,0000

ESPECIFICAÇÕES:

- APARELHO DE RAO-X MÓVEL DIGITAL DE USO MÉDICO, PARA REALIZAÇÕES DE RADIOGRAFIAS EM LEITOS ADULTO, INFANTIL, UNIDADES DE PRONTO ATENDIMENTO, ETC. SISTEMA TRANSPORTÁVEL COM COLUNA E BRAÇO TELESCÓPIO, MONTADO SOBRE RODAS (RODIZIOS) COM TRAVAMENTO MANUAL.
- TENSÃO DE ALIMENTAÇÃO 220V 50/60Hz;
- TOMADA DE LIGAÇÃO 3 PINOS PADRÃO ABNT (2p+T), CABO DE ALIMENTAÇÃO COM MÍNIMO DE 3 METROS OU MAIS;
- SISTEMA DE CONTROLE MICROPROCESSADO;
- PAINEL DE CONTROLE: DIGITAL, MEMBRANA COM TECLAS DO TIPO SIMPLES TOQUE;
- TECLA ESPECÍFICA PARA PREPARO E DISPARO DE RX, TECLA (COMANDO) AJUSTE E SELEÇÃO DE DOSES;
- KV PARA RADIOGRAFIA: 40KV OU MENOR DE 125KV OU MAIOR, COM PASSO DE 1KV;
- mA PARA RADIOGRAFIA: MÍNIMO DE 200mA OU MAIOR; VARIAÇÃO 10mA OU MENOR A 200mA OU MAIOR;
- TEMPO DE EXPOSIÇÃO: 4ms OU MENOR;
- BRAÇO PANTOGRÁFICO OU TELESCÓPIO, ROTAÇÃO DO COJUNTO UNIDADE SELADA;
- COLIMADOR DE 90° OU MAIOR;
- COLIMADOR MANUAL: CAMPO LUMINOSO AJSTÁVEL INDICANDO ÁREA A SER IRRADIADA, COM DESLIGAMENTO AUTOMÁTICO (TEMPORIZADOR) DA LÂMPADA; ROTAÇÃO DO CAMPO DE RADIAÇÃO MÍNIMO DE 180°;
- TUBO DE RAO-X: ANODO GIRATÓRIO DE ROTAÇÃO MÍNIMO 2.800rpm; CAPACIDADE CALÓRICA DO ANODO MÍNIMO DE 125 KHU OU SUPERIOR;
- FOCO DUPLO DE 1,2mm OU MAIOR PARA FOCO GROSSO E MÁXIMO DE 0,75mm PARA FOCO FINO;
- DETECTOR DE IMAGENS: DIGITAL, IMAGEM PADRÃO WIRELESS;
- ÁREA DE AQUISIÇÃO DE IMAGEM MÍNIMA DE 35X43cm;
- CARREGADOR PARA DUAS BATERIAS SIMULTÂNEAS;
- TEMPO DE VISUALIZAÇÃO DE IMAGENS: TEMPO PRÉ VISUALIZAÇÃO ADQUIRIDA APROXIMADA DE 2s E TEMPO PÓS IMAGEM PROCESSADA ATÉ 6s.
- RESOLUÇÃO DE IMAGEM: MATIZ MÍNIMA 2300X2800 PIXEL'S; TAMANHO MÁXIMO DE PIXEL DE 160um (MICRÔMETROS); CONVERSOR A/D MÍNIMO 14 bits;
- COMUNICAÇÃO ETHERNET COM A ESTAÇÃO DE TRABALHO;

Observações: conta 235-0

Solicitação: 2730 - CRISIANE SILVA JOAQUIM

Requisição:

Pr.Compra: 353

Valor Anulado:

Desconto:

Valor Total Pedido:

307.890,0000

(Trezentos e Sete Mil Oitocentos e Noventa Reais)





PREFEITURA MUNICIPAL DE DIVINÓPOLIS / FMS

RUA MINAS GERAIS, 55 - BAIRRO: CENTRO, CEP: 35500007, CIDADE: DIVINÓPOLIS - MG

TELEFONE: (37) 3229-6800 / (37) 3229-6825

CNPJ: 18291351000164

PEDIDO DE COMPRA

ORDEM DE COMPRA NÚMERO: 2696 DATA: 17-06-2020 Ordinário

FONTE DE RECURSO: 155-Transferências de Recursos do Fundo Estadual de Saúde

DOTAÇÃO: 991 02.12.02.10.302.0012.2439.4.4.90.52.00 VLR.DOTAÇÃO: 307.890,00
DIVISÃO: FUNDO MUNICIPAL DE SAÚDE VENCIMENTO: 30 dias após recebimento da ordem de compra
E. DESPESA: EQUIPAMENTOS E MATERIAL PERMANENTE FORMA PGTO.: 30 dias após entrega
FORNECEDOR: 142 / 2020 NRO.MODALIDADE: 81 MODALIDADE: PE-PREGÃO ELETRÔNICO- RESERVA:

LICITACAO: 33781 - VMI TECNOLOGIAS LTDA

CNPJ/CPF: 02.659.246/0001-03

INSCRIÇÃO ESTADUAL:

ENDEREÇO: RUA PREFEITO ELISEU ALVES DA SILVA, 400 - DISTRITO INDUSTRIAL GENESCO AP. DE OLIVEIRA - lilian.dornellas@vmimedic

CIDADE: LAGOA SANTA - MG CEP: 33400033 TELEFONE: (31)3370-3750

Destino da Compra: Diretoria de Urgencia e Emergencia/UPA

Local Entrega: 308 - UPA PADRE ROBERTO- ENDEREÇO: RUA NILO MACIEL Nº 241- BAIRRO PONTE FUNDA

Prazo Entrega:

ÍTEM	QTDE.	U/E	DESCRIÇÃO	VLR.UNITÁRIO	VLR.TOTAL
------	-------	-----	-----------	--------------	-----------

- SISTEMA PORTA CASSETE INTEGRADO AO GABINETE DO EQUIPAMENTO;
- FORNECER: TODOS ACESSÓRIOS AFINS, NECESSÁRIOS AO BOM FUNCIONAMENTO DO EQUIPAMENTO.

ESTAÇÃO DE TRABALHO (WORKSTATION)

- TELA TAMANHO MÍNIMO DE 12", TOUCHSCREEN;
- PROCESSADOR MÍNIMO TIPO Core i5, DISCO RÍGIDO OU SSD DE 256Gb OU SUPERIOR;
- MEMÓRIA RAM DE NO MÍNIMO 8Gb;
- SISTEMA OPERACIONALWINDOWS PROFESSIONAL;
- SOFTWARE DE AQUISIÇÃO DE IMAGENS DIGITAIS, TOTAL EM PORTUGUÊS (BR);
- PERMITIR: APLICAÇÃO DE ZOOM, AJUSTE DE BRILHO E CONTRASTE, ROTAÇÃO DE IMAGEM DE 90° POR PASSO (DIREITA/ESQUERDA);
- SISTEMA DICOM 3.0: PRINT (IMPRESSÃO), STORAGE (ENVIO DE IMAGENS NO PADRÃO DICOM PARA SISTEMA PACS, MOBILIDADE WORKLIST);
- ARMAZENAMENTO DE IMAGEM: MÍNIMO DE 3.000 IMAGENS EM HD;
- PESO MÁXIMO TOTAL DO EQUIPAMENTO 250kg;

EXIGÊNCIAS:

- EQUIPAMENTO DEVE APRESENTAR REGISTRO ÚNICO NA ANVISA.
- EQUIPAMENTO DEVE CONTEMPLAR GARANTIA INTEGRAL DE NO MÍNIMO 1 ANO APÓS A INSTALAÇÃO.
- INSTALAÇÃO DO EQUIPAMENTO SOB A RESPONSABILIDADE DO FORNECEDOR.
- TREINAMENTO DE APLICAÇÃO SOB A RESPONSABILIDADE DO FORNECEDOR.

Observações: conta 235-0

Solicitação: 2730 - CRISTIANE SILVA JOAQUIM

Requisição:

Pr.Compra: 353

Valor Anulado:

Desconto:

Valor Total Pedido:

307.890,0000

(Trezentos e Sete Mil Oitocentos e Noventa Reais)



Dautin Blockchain
Rua Dagoberto Nogueira, 100
Ed. Torre Azul - 11º Andar
Sala 1101, Centro, Itajaí - SC
(47) 3514-7599 | (47) 99748-2223
www.dautin.com | dautin@dautin.com



Prova de Autenticidade válida até 22/05/2024

CERTIFICADO DE PROVA DE AUTENTICIDADE ELETRÔNICA

A **Dautin Blockchain** CERTIFICA para os devidos fins de direito que, o arquivo digital especificado com o tipo documental **Autenticação** e representado pela função hash criptográfica conhecida como SHA-256, de código **a02b6f66f129a1714685d3e2710efe9e99da0254fecf99f33c5bf6adf5bb4975** foi autenticado de acordo com as Legislações e normas vigentes¹ através da rede blockchain Binance Smart Chain, sob o identificador único denominado NID **195107** dentro do sistema.

A autenticação eletrônica do documento intitulado "**OREDM DE COMPRA DIVINOPOLIS**", cujo assunto é descrito como "**OREDM DE COMPRA DIVINOPOLIS**", faz prova de que em **22/02/2024 17:57:43**, o responsável **VMI Tecnologias Ltda (02.659.246/0001-03)** tinha posse do arquivo com as mesmas características que foram reproduzidas na prova de autenticidade, sendo de VMI Tecnologias Ltda a responsabilidade, única e exclusiva, pela idoneidade do documento apresentado a Dautin Blockchain

Este CERTIFICADO foi emitido em **22/02/2024 18:05:14** através do sistema de autenticação eletrônica da empresa Dautin Blockchain de acordo com o Art. 10, § 2º da MP 2200-2/2001, Art. 107 do Código Civil e Art. 411, em seus §§ 2º e 3º do Código de Processo Civil, estando dessa maneira de acordo para o cumprimento do Decreto 10278/2020.

Para mais informações sobre a operação acesse o site <https://www.dautin.com> e informe o código da transação blockchain **0xb624852134306fe874ecd8b4b61fecffe24d26a8e406997a7a4028f593ae30c4**. Também é possível acessar a consulta através da rede blockchain em <https://bscscan.com/>

¹ Legislação Vigente: Medida Provisória nº 2200-2/2001, Código Civil e Código de Processo Civil.



Presidência da República Casa Civil
Subchefia para Assuntos Jurídicos
MEDIDA PROVISÓRIA 2.200-2
DE 24 DE AGOSTO DE 2001.



RECEBEMOS DE VMI Tecnologias OS PRODUTOS CONSTANTES DA NOTA FISCAL INDICADA AO LADO		N. 00000262 SÉRIE 1
DATA DE RECEBIMENTO	IDENTIFICAÇÃO E ASSINATURA DO RECEBEDOR	



<p>Identificação do emitente VMI Tecnologias Rua Prefeito Eliseu Alves da Silva, 400 D.Ind Genesco Aparecido de Oliveira Cep:33400-000 Lagoa Santa/MG Fone: 553133703750</p>	<p>DANFE DOCUMENTO AUXILIAR DA NOTA FISCAL ELETRÔNICA 0-ENTRADA 1-SAÍDA</p> <p>N. 000002623 SÉRIE 1 FOLHA 01/01</p>	
		<p>CHAVE DE ACESSO DA NF-E 3120 0602 6592 4600 0103 5500 1000 0026 2311 0020 6820</p> <p>Consulta de autenticidade no portal nacional da NF-e www.nfe.fazenda.gov.br/portal ou no site da SEFAZ Autorizada</p>

NATUREZA DA OPERAÇÃO VENDA PRODUCAO	PROTOCOLO DE AUTORIZAÇÃO DE USO 131203724882744 26/06/2020 10:59:05-03:00
--	--

INSCRIÇÃO ESTADUAL 0628626930045	INSC. ESTADUAL DO SUBST. TRIB.	CNPJ/CPF 02.659.246/0001-03
-------------------------------------	--------------------------------	--------------------------------

DESTINATARIO/REMETENTE			
NOME/RAZÃO SOCIAL MUNICIPIO DE DIVINOPOLIS		CNPJ/CPF 18.291.351/0001-64	DATA DE EMISSÃO 26/06/2020
ENDEREÇO RUA PERNAMBUCO, 60		BAIRRO/DISTRITO CENTRO	CEP 35500-008
MUNICIPIO DIVINOPOLIS	FONE/FAX 37991940624	UF MG	INSCRIÇÃO ESTADUAL
HORA ENTRADA/SAÍDA 10:54:00			
FATURA			
001			
25/07/2020			
307.890,00			

CALCULO DO IMPOSTO					
BASE DE CALCULO DO ICMS 375.475,61	VALOR DO ICMS 67.585,61	BASE DE CALCULO DO ICMS SUBSTITUIÇÃO 0,00	VALOR DO ICMS SUBSTITUIÇÃO 0,00	VALOR TOTAL DOS PRODUTOS 293.228,57	
VALOR DO FRETE 0,00	VALOR DO SEGURO 0,00	DESCONTO 0,00	OUTRAS DESPESAS ACESSÓRIAS 0,00	VALOR DO IPI 14.661,43	VALOR TOTAL DA NOTA 307.890,00

TRANSPORTADOR/VOLUMES TRANSPORTADOS						
RAZÃO SOCIAL TSK TRANSPORTES SENSIVEIS KAIROS		FRETE POR CONTA 0-EMITENTE	CÓDIGO ANTT	PLACA DO VEÍCULO	UF	CNPJ/CPF 00.801.564/0001-23
ENDEREÇO R CARMEM KILESSE 986		MUNICIPIO SETE LAGOAS	UF MG	INSCRIÇÃO ESTADUAL ISENTO		
QUANTIDADE 1	ESPECIE CX	MARCA	NUMERAÇÃO	PESO BRUTO 290,000	PESO LIQUIDO 200,000	

DADOS DO PRODUTO / SERVIÇO													
COD. PROD	DESCRIÇÃO DO PROD./SERV.	NCM/SH	CST	CFOP	UN	QUANT.	V.UNITARIO	V.TOTAL	BC.ICMS	V.ICMS	V.IPI	A.ICMS	A.IPI
AQD007	AP RAIOS-X MOVEI. AQUILA 320 D	90221419	000	5101	UN	1,0000	293.228,570000	293.228,57	375.475,61	67.585,61	14.661,43	18.00%	5.00%

CALCULO DO ISSQN			
INSCRIÇÃO MUNICIPAL 00507002	VALOR TOTAL DOS SERVIÇOS	BASE DE CÁLCULO DO ISSQN	VALOR DO ISSQN

<p>DADOS ADICIONAIS</p> <p>INFORMAÇÕES COMPLEMENTARES</p> <p>DADOS BANCARIOS: BANCO DO BRASIL, AGENCIA 3398-7, CONTA CORRENTE: 33825-7 - GARANTIA DE 12 MESES</p> <p>Protocolo: 131203724882744</p> <p>N SERIE: 00755701001 - PREGAO ELETRONICO Nº 81/20, PROCESSO DE COMPRA Nº 353/20, PROCESSO DE LICITATORIO 142/20, PEDIDO DE COMPRA Nº 2696. RUA NILO MACIEL 241, BAIRRO PONTE FUNDA DIVINOPOLIS - MG, 35500-485 PPB - LEI 8.248/91 - Conforme Decreto n 5.906, de 26 de setembro de 2006</p>	<p>RESERVADO AO FISCO</p>
--	----------------------------------



ESTADO DA PARAÍBA
PREFEITURA MUNICIPAL DE REMÍGIO
SECRETARIA DE SAÚDE
C.N.P.J. Nº. 11.376.311/0001-76
Rua Patrício Valentim Monteiro, S/N – Bela Vista
Remígio – PB CEP 58398-000
Telefax: (83) 3364-1566



ATESTADO DE CAPACIDADE TÉCNICA

Atestamos, para fins de prova, aptidão de desempenho e atestado de fornecimento, que a qual a empresa VMI TECNOLOGIAS LTDA, inscrita no CNPJ sob o nº 02.659.246/0001-03, estabelecida na Rua Prefeito Eliseu da Silva, 400 - Lagoa Santa/MG forneceu **01 APARELHO DE RAIOS-X MÓVEL, DIGITAL, MODELO: AQUILA 320 D a PRONTO ATENDIMENTO EUNICE LEAL DE SOUZA**, CNPJ nº **09.048.976/0001-09**, dentro do prazo estipulado.

Registramos, ainda, que o equipamento acima referido apresenta bom desempenho operacional, tendo a empresa cumprido fielmente com suas obrigações, nada constando que a desabone técnica e comercialmente, até a presente data.

Remígio, em 07 de abril de 2022

Andrea Cristiane A. A. Balbino
Secretária de Saúde
Andrea Cristiane Alexandre Alves Balbino
CPF: 034.035.374-04
Secretária Municipal de Saúde
Remígio-PB

MUNICÍPIO DE REMÍGIO



v3.0 - DAUTIN Blockchain Documentos Digitais e Serviços Ltda EPP certifica em 04/10/2022 08:10:47 que o documento de hash (SHA-256) adeb3aae8f8ad4db85818b671a9fb3015032011b660d0899c754401a54d80580 foi validado em 03/10/2022 17:11:12 através da transação blockchain 0x11dc7b9e50b4ebbd1f371c72e4cc10ebee7b257971cd5656f4188f10e9ad989 e pode ser verificado em <https://www.dautin.com/FileCheck> (NID: 86746)



v4.0 - Dautin Blockchain certifica em 22/02/2024 18:07:08 que o documento de hash (SHA-256) 8becfd4f560fd83e2feca007cecc2b8f02040a538ab32967b2f14a9f3e04149b foi validado em 22/02/2024 17:58:23 através da transação blockchain 0x68ac630a7a9551e52ae200c26fcd21fd3c067aaac8dad068dcc416f276b01a1d e pode ser verificado em <https://www.dautin.com/FileCheck> (NID: 195108)



Rua XV de Novembro, 64 - Sala 21
Edifício Pedro Francisco Vargas
Centro, Itajaí - Santa Catarina
(47) 3514-7599 | (47) 99748-2223
www.dautin.com | dautin@dautin.com



CERTIFICADO DE PROVA DE AUTENTICIDADE ELETRÔNICA

A DAUTIN BLOCKCHAIN DOCUMENTOS DIGITAIS E SERVIÇOS LTDA, especificada neste ato apenas como **Dautin Blockchain Co.** CERTIFICA para os devidos fins de direito que, o arquivo digital especificado com o tipo documental **Autenticação** e representado pela função hash criptográfica conhecida como SHA-256, de código **adeb3aae8f8ad4db85818b671a9fb3015032011b660d0899c754401a54d80580** foi autenticado de acordo com as Legislações e normas vigentes¹ através da rede blockchain Polygon, sob o identificador único denominado NID **86746** dentro do sistema.

A autenticação eletrônica do documento intitulado "**ATESTADO - PREFEITURA MUNICIPAL DE REMÍGIO - AQUILA D**", cujo assunto é descrito como "**ATESTADO - PREFEITURA MUNICIPAL DE REMÍGIO - AQUILA D**", faz prova de que em **03/10/2022 16:43:54**, o responsável **VMI Tecnologias Ltda (02.659.246/0001-03)** tinha posse do arquivo com as mesmas características que foram reproduzidas na prova de autenticidade, sendo de VMI Tecnologias Ltda a responsabilidade, única e exclusiva, pela idoneidade do documento apresentado a DAUTIN Blockchain Co.

Este CERTIFICADO foi emitido em **03/10/2022 18:10:25** através do sistema de autenticação eletrônica da empresa DAUTIN Blockchain Co. de acordo com o Art. 10, § 2º da MP 2200-2/2001, Art. 107 do Código Civil e Art. 411, em seus §§ 2º e 3º do Código de Processo Civil, estando dessa maneira de acordo para o cumprimento do Decreto 10278/2020.

Para mais informações sobre a operação acesse o site <https://www.dautin.com> e informe o código da transação blockchain **0x11dc7b9e50b4ebbd1f37f1c72e4cc10ebec7b257971cd5656f4188f10e9ad989**. Também é possível acessar a consulta através da rede blockchain em <https://polygonscan.com/>

¹ Legislação Vigente: Medida Provisória nº 2200-2/2001, Código Civil e Código de Processo Civil.



Presidência da República Casa Civil
Subchefia para Assuntos Jurídicos
MEDIDA PROVISÓRIA 2.200-2
DE 24 DE AGOSTO DE 2001.



Dautin Blockchain
Rua Dagoberto Nogueira, 100
Ed. Torre Azul - 11º Andar
Sala 1101, Centro, Itajaí - SC
(47) 3514-7599 | (47) 99748-2223
www.dautin.com | dautin@dautin.com



Prova de Autenticidade válida até 22/05/2024

CERTIFICADO DE PROVA DE AUTENTICIDADE ELETRÔNICA

A **Dautin Blockchain** CERTIFICA para os devidos fins de direito que, o arquivo digital especificado com o tipo documental **Autenticação** e representado pela função hash criptográfica conhecida como SHA-256, de código **8becfd4f560fd83e2fecaa007cecc2b8f02040a538ab32967b2f14a9f3e04149b** foi autenticado de acordo com as Legislações e normas vigentes¹ através da rede blockchain Binance Smart Chain, sob o identificador único denominado NID **195108** dentro do sistema.

A autenticação eletrônica do documento intitulado "**ATESTADO PREF DE REMIGIO**", cujo assunto é descrito como "**ATESTADO PREF DE REMIGIO**", faz prova de que em **22/02/2024 17:58:15**, o responsável **VMI Tecnologias Ltda (02.659.246/0001-03)** tinha posse do arquivo com as mesmas características que foram reproduzidas na prova de autenticidade, sendo de VMI Tecnologias Ltda a responsabilidade, única e exclusiva, pela idoneidade do documento apresentado a Dautin Blockchain

Este CERTIFICADO foi emitido em **22/02/2024 18:07:17** através do sistema de autenticação eletrônica da empresa Dautin Blockchain de acordo com o Art. 10, § 2º da MP 2200-2/2001, Art. 107 do Código Civil e Art. 411, em seus §§ 2º e 3º do Código de Processo Civil, estando dessa maneira de acordo para o cumprimento do Decreto 10278/2020.

Para mais informações sobre a operação acesse o site <https://www.dautin.com> e informe o código da transação blockchain **0x68ac630a7a9551e52ae200c26fcd21fd3c067aac8dad068dcc416f276b01a1d**. Também é possível acessar a consulta através da rede blockchain em <https://bscscan.com/>

¹ Legislação Vigente: Medida Provisória nº 2200-2/2001, Código Civil e Código de Processo Civil.



Presidência da República Casa Civil
Subchefia para Assuntos Jurídicos
MEDIDA PROVISÓRIA 2.200-2
DE 24 DE AGOSTO DE 2001.





ESTADO DA PARAÍBA
PREFEITURA MUNICIPAL DE REMÍGIO
COMISSÃO PERMANENTE DE LICITAÇÃO

PREGÃO ELETRÔNICO Nº 00028/2021
PROCESSO ADMINISTRATIVO Nº 211206PE00028

CONTRATO Nº: 00210/2021-CPL

TERMO DE CONTRATO QUE ENTRE SI CELEBRAM A PREFEITURA MUNICIPAL DE REMÍGIO E VMI TECNOLOGIAS LTDA., PARA FORNECIMENTO CONFORME DISCRIMINADO NESTE INSTRUMENTO NA FORMA ABAIXO:

Pelo presente instrumento de contrato, de um lado Prefeitura Municipal de Remígio - Avenida Joaquim Cavalcante de Moraes, 96 - Centro - Remígio - PB, CNPJ nº 09.048.976/0001-09, neste ato representada pelo Prefeito Francisco André Alves, Brasileiro, Casado, Servidor Público Federal, residente e domiciliado na Rua Manoel Serafim Filho, 150 - Centro - Remígio - PB, CPF nº 181.952.374-87, Carteira de Identidade nº 237218 SSPPB, doravante simplesmente CONTRATANTE, e do outro lado VMI TECNOLOGIAS LTDA. - RUA PREFEITO ELISEU ALVES DA SILVA, 400, 400 - DISTRITO INDUSTRIAL GENESCO AP. OLIVEIRA - LAGOA SANTA - MG, CNPJ nº 02.659.246/0001-03, doravante simplesmente CONTRATADO, decidiram as partes contratantes assinar o presente contrato, o qual se regerá pelas cláusulas e condições seguintes:

CLÁUSULA PRIMEIRA - DOS FUNDAMENTOS:

Este contrato decorre da licitação modalidade Pregão Eletrônico nº 00028/2021, processada nos termos da Lei Federal nº 10.520, de 17 de Julho de 2002 e subsidiariamente a Lei Federal nº 8.666, de 21 de Junho de 1993; Lei Complementar nº 123, de 14 de Dezembro de 2006; Decreto Federal nº 10.024, de 20 de Setembro de 2019; e legislação pertinente, consideradas as alterações posteriores das referidas normas.

CLÁUSULA SEGUNDA - DO OBJETO:

O presente contrato tem por objeto: CONTRATAÇÃO DE EMPRESA ESPECIALIZADA NO FORNECIMENTO DE EQUIPAMENTO DE RAIOS-X + IMPRESSORA DIAGNÓSTICO DIGITAL PARA O PRONTO ATENDIMENTO EUNICE LEAL DE SOUZA NO MUNICÍPIO DE REMÍGIO, COM RECURSO DA EMENDA PARLAMENTAR - PROPOSTA DE AQUISIÇÃO DE EQUIPAMENTO/MATERIAL PERMANENTE Nº 11376.311000/1180-01.

O fornecimento deverá ser executado rigorosamente de acordo com as condições expressas neste instrumento, proposta apresentada, especificações técnicas correspondentes, processo de licitação modalidade Pregão Eletrônico nº 00028/2021 e instruções do Contratante, documentos esses que ficam fazendo partes integrantes do presente contrato, independente de transcrição.

CLÁUSULA TERCEIRA - DO VALOR E PREÇOS:

O valor total deste contrato, a base do preço proposto, é de R\$ 296.000,00 (DUZENTOS E NOVENTA E SEIS MIL REAIS).

1 - APARELHO DE RAIOS X + IMPRESSORA				
CÓDIGO	DISCRIMINAÇÃO	MARCA	UNIDADE	QUANTIDADE
1	Comando e gerador de raios-x: Potência de no mínimo de 30 Kw; Com movimentos motorizados; Sistema de Controle microprocessado; Pannel de comando totalmente integrado à interface do sistema; kV para Radiografia maior 100kV, com passo de 1kV; mA para Radiografia igual ou superior a 200 mA ou; Variação de mAs de 20 mAs ou menor a 200 mAs ou maior; Tempo de exposição mínimo de 4 ms ou menor; Braço pantográfico ou telescópico; Rotação do conjunto Unidade Selada/ Colimador de 90 graus; Tubo de Raios X: Anodo giratório de rotação de no mínimo 2.800 RPM; Foco duplo de 1,2 mm ou maior para foco grosso e no máximo de 0,6 mm para foco fino; Capacidade calórica do ânodo de no mínimo 180 KHU ou superior. Colimador manual: Campo luminoso ajustável indicando área a ser irradiada; Rotação do campo de radiação de pelo menos 180°.Detector de imagens: Sem Fio (Wireless)01 Pannel detector de imagem digital de estado sólido com conversão de imagens a base de Iodeto de Césio ou Selênio Amorfo da mesma marca que o equipamento de raios-x; Área de 35x43cm para aquisição de imagens; Resolução de imagem com matriz de no mínimo 1994x2430 pixel; Tamanho máximo do pixel de 175µm ou menor; Conversor A/D de 14bits; Os detectores devem ser da mesma marca do equipamento; Estação de trabalho ("Workstation") integrada; Processador no mínimo tipo Core i3 ou processador equivalente; Disco rígido ou SSD de 256GB ou equivalente; Memória RAM de no mínimo 4GB ou equivalente; Sistema operacional Windows ou equivalente; Software de aquisição de Imagem Digitais; Interface Touchscreen de no mínimo 12 polegadas; Permite a inserção de medidas lineares e angulações; Possuir aplicação de zoom	PRÓPRIA	und	1

MARCELE PEREIRA
VIEGAS:101100426
70

Assinado de forma digital por
MARCELE PEREIRA
VIEGAS:10110042670
Data: 2021.12.22 10:32:50
-0300



localizado. Aplicação de zoom total na imagem; Ajuste de brilho e contraste através de atalho no mouse; O sistema possui ferramentas de espelhamento no sentido vertical e horizontal; Permite rotação da imagem de 90 graus por passo, para direita e para esquerda; Pacote DICOM 3.0 com: Print, Storage, Modality Worklist no mínimo. Deve acompanhar Impressora DRY cabeça térmica ou laser com no mínimo duas gavetas. A empresa fornecedora, deverá realizar a instalação do equipamento e treinamento da equipe que irá utilizar o aparelho sem honos ao município.			
		Total do Lote:	296.000,00
		Total:	296.000,00

CLÁUSULA QUARTA - DO REAJUSTAMENTO EM SENTIDO ESTRITO:

Os preços contratados são fixos e irremovíveis no prazo de um ano. Dentro do prazo de vigência do contrato e mediante solicitação do Contratado, os preços poderão sofrer reajuste após o interregno de um ano, na mesma proporção da variação verificada no IPCA-IBGE acumulado, tomando-se por base o mês de apresentação da respectiva proposta, exclusivamente para as obrigações iniciadas e concluídas após a ocorrência da anualidade. Nos reajustes subsequentes ao primeiro, o interregno mínimo de um ano será contado a partir dos efeitos financeiros do último reajuste. No caso de atraso ou não divulgação do índice de reajustamento, o Contratante pagará ao Contratado a importância calculada pela última variação conhecida, liquidando a diferença correspondente tão logo seja divulgado o índice definitivo. Fica o Contratado obrigado a apresentar memória de cálculo referente ao reajustamento de preços do valor remanescente, sempre que este ocorrer. Nas aferições finais, o índice utilizado para reajuste será, obrigatoriamente, o definitivo. Caso o índice estabelecido para reajustamento venha a ser extinto ou de qualquer forma não possa mais ser utilizado, será adotado, em substituição, o que vier a ser determinado pela legislação então em vigor. Na ausência de previsão legal quanto ao índice substituto, as partes elegerão novo índice oficial, para reajustamento do preço do valor remanescente, por meio de termo aditivo. O reajuste poderá ser realizado por apostilamento.

CLÁUSULA QUINTA - DA DOTAÇÃO:

As despesas correrão por conta da seguinte dotação, constante do orçamento vigente:
Recursos Próprios do Município de Remígio:
02.110 Fundo Municipal de Saúde
02110 10 302 1002 2038 Manutenção do Bloco das Ações e Serviços Públicos de Saúde Atenção Especializada (MAC)
FONTE DE RECURSO:
1211 Receitas de Impostos e de Transferência de Impostos - Saúde
1215 TRANSFERÊNCIAS FUNDO A FUNDO DE RECURSOS DO SUS PROVENIENTES DO GOVERNO FEDERAL - BLOCO DE INVESTIMENTO

CLÁUSULA SEXTA - DO PAGAMENTO:

O pagamento será efetuado mediante processo regular e em observância às normas e procedimentos adotados pelo Contratante, da seguinte maneira: Para ocorrer no prazo de trinta dias, contados do período de adimplimento.

CLÁUSULA SÉTIMA - DO PRAZO E DA VIGÊNCIA:

O prazo máximo de entrega do objeto ora contratado, que admite prorrogação nas condições e hipóteses previstas no Art. 57, § 1º, da Lei 8.666/93, está abaixo indicado e será considerado da assinatura do Contrato:
a - Entrega: 11 (onze) dias.
A vigência do presente contrato será determinada: até o final do exercício financeiro de 2021, considerada da data de sua assinatura.

CLÁUSULA OITAVA - DAS OBRIGAÇÕES DO CONTRATANTE:

a - Efetuar o pagamento relativo ao fornecimento efetivamente realizado, de acordo com as respectivas cláusulas do presente contrato;
b - Proporcionar ao Contratado todos os meios necessários para o fiel fornecimento contratado;
c - Notificar o Contratado sobre qualquer irregularidade encontrada quanto à qualidade de produto fornecido, exercendo a mais ampla e completa fiscalização, o que não exime o Contratado de suas responsabilidades contratuais e legais;
d - Designar representantes com atribuições de Gestor e Fiscal deste contrato, nos termos da norma vigente, especialmente para acompanhar e fiscalizar a sua execução, respectivamente, permitida a contratação de terceiros para assistência e subsídio de informações pertinentes a essas atribuições.

CLÁUSULA NONA - DAS OBRIGAÇÕES DO CONTRATADO:

a - Executar devidamente o fornecimento descrito na Cláusula correspondente do presente contrato, dentro dos melhores parâmetros de qualidade estabelecidos para o ramo de atividade relacionada ao objeto contratual, com observância aos prazos estipulados;
b - Responsabilizar-se por todos os ônus e obrigações concernentes à legislação fiscal, civil, tributária e trabalhista, bem como por todas as despesas e compromissos assumidos, a qualquer título, perante seus fornecedores ou terceiros em razão da execução do objeto contratado;

MARCELE PEREIRA
VIEGAS:101100426
70

Assinado de forma digital por MARCELE PEREIRA VIEGAS:10110042670
Dados: 2021.12.22 10:33:00 -03'00'



- c - Manter preposto capacitado e idôneo, aceito pelo Contratante, quando da execução do contrato que o represente integralmente em todos os seus atos;
- d - Permitir e facilitar a fiscalização do Contratante devendo prestar os informes e esclarecimentos solicitados;
- e - Será responsável pelos danos causados diretamente ao Contratante ou a terceiros, decorrentes de sua culpa ou dolo na execução do contrato, não excluindo ou reduzindo essa responsabilidade a fiscalização ou o acompanhamento pelo órgão interessado;
- f - Não ceder, transferir ou subcontratar, no todo ou em parte, o objeto deste instrumento, sem o conhecimento e a devida autorização expressa do Contratante;
- g - Manter, durante a vigência do contrato, em compatibilidade com as obrigações assumidas, todas as condições de habilitação e qualificação exigidas no respectivo processo licitatório, apresentando ao Contratante os documentos necessários, sempre que solicitado.

CLÁUSULA DÉCIMA - DA ALTERAÇÃO E RESCISÃO:

Este contrato poderá ser alterado com a devida justificativa, unilateralmente pelo Contratante ou por acordo entre as partes, nos casos previstos no Art. 65 e será rescindido, de pleno direito, conforme o disposto nos Arts. 77, 78 e 79, todos da Lei 8.666/93. O Contratado fica obrigado a aceitar, nas mesmas condições contratuais, os acréscimos ou supressões que se fizerem nas compras, até o respectivo limite fixado no Art. 65, § 1º da Lei 8.666/93. Nenhum acréscimo ou supressão poderá exceder o limite estabelecido, salvo as supressões resultantes de acordo celebrado entre os contratantes.

CLÁUSULA DÉCIMA PRIMEIRA - DO RECEBIMENTO:

Executado o presente contrato e observadas as condições de adimplemento das obrigações pactuadas, os procedimentos e prazos para receber o seu objeto pelo Contratante obedecerão, conforme o caso, as disposições dos Arts. 73 a 76, da Lei 8.666/93.

CLÁUSULA DÉCIMA SEGUNDA - DAS PENALIDADES:

A recusa injusta em deixar de cumprir as obrigações assumidas e preceitos legais, sujeitará o Contratado, garantida a prévia defesa, às seguintes penalidades previstas nos Arts. 86 e 87, da Lei 8.666/93: a - advertência; b - multa de mora de 0,5% (zero vírgula cinco por cento) aplicada sobre o valor do contrato por dia de atraso na entrega, no início ou na execução do objeto ora contratado; c - multa de 10% (dez por cento) sobre o valor contratado pela inexecução total ou parcial do contrato; d - simultaneamente, qualquer das penalidades cabíveis fundamentadas na Lei 8.666/93 e na Lei 10.520/02. Se o valor da multa ou indenização devida não for recolhido no prazo de 15 dias após a comunicação ao Contratado, será automaticamente descontado da primeira parcela do pagamento a que o Contratado vier a fazer jus, acrescido de juros moratórios de 1% (um por cento) ao mês, ou, quando for o caso, cobrado judicialmente.

CLÁUSULA DÉCIMA TERCEIRA - DA COMPENSAÇÃO FINANCEIRA:

Nos casos de eventuais atrasos de pagamento nos termos deste instrumento, e desde que o Contratado não tenha concorrido de alguma forma para o atraso, será admitida a compensação financeira, devida desde a data limite fixada para o pagamento até a data correspondente ao efetivo pagamento da parcela. Os encargos moratórios devidos em razão do atraso no pagamento serão calculados com utilização da seguinte fórmula: $EM = N \times VP \times I$, onde: EM - encargos moratórios; N = número de dias entre a data prevista para o pagamento e a do efetivo pagamento; VP = valor da parcela a ser paga; e I = índice de compensação financeira, assim apurado: $I = (TX + 100) \div 365$, sendo TX = percentual do IPCA-IEGE acumulado nos últimos doze meses ou, na sua falta, um novo índice adotado pelo Governo Federal que o substitua. Na hipótese do referido índice estabelecido para a compensação financeira venha a ser extinto ou de qualquer forma não possa mais ser utilizado, será adotado, em substituição, o que vier a ser determinado pela legislação então em vigor.

CLÁUSULA DÉCIMA QUARTA - DO FORO:


Para dirimir as questões decorrentes deste contrato, as partes elegem o Foro da Comarca de Remígio.

E, por estarem de pleno acordo, foi lavrado o presente contrato em 02 (duas) vias, o qual vai assinado pelas partes e por duas testemunhas.


Remígio - PB, 21 de Dezembro de 2021.

TESTEMUNHAS





PELO CONTRATANTE


FRANCISCO ANDRÉ ALVES
Prefeito
181.952.374-87

PELO CONTRATADO

MARCELE PEREIRA
VIEGAS:10110042670
Assinado de forma digital por MARCELE PEREIRA VIEGAS:10110042670
Dados: 2021.12.22 10:32:27 -03'00'
VMI TECNOLOGIAS LTDA.



Prova de Autenticidade válida até 22/05/2024

Dautin Blockchain
Rua Dagoberto Nogueira, 100
Ed. Torre Azul - 11º Andar
Sala 1101, Centro, Itajaí - SC
(47) 3514-7599 | (47) 99748-2223
www.dautin.com | dautin@dautin.com



Prova de Autenticidade válida até 22/05/2024

CERTIFICADO DE PROVA DE AUTENTICIDADE ELETRÔNICA

A **Dautin Blockchain** CERTIFICA para os devidos fins de direito que, o arquivo digital especificado com o tipo documental **Autenticação** e representado pela função hash criptográfica conhecida como SHA-256, de código **5edf666d67a7f835a6666578ff9ceecf8b0c70a512ac9c739c7425d01f19c777** foi autenticado de acordo com as Legislações e normas vigentes¹ através da rede blockchain Binance Smart Chain, sob o identificador único denominado NID **195109** dentro do sistema.

A autenticação eletrônica do documento intitulado "**CONTRATO PREF. DE REMIGIO**", cujo assunto é descrito como "**CONTRATO PREF. DE REMIGIO**", faz prova de que em **22/02/2024 17:59:20**, o responsável **VMI Tecnologias Ltda (02.659.246/0001-03)** tinha posse do arquivo com as mesmas características que foram reproduzidas na prova de autenticidade, sendo de VMI Tecnologias Ltda a responsabilidade, única e exclusiva, pela idoneidade do documento apresentado a Dautin Blockchain

Este CERTIFICADO foi emitido em **22/02/2024 18:08:34** através do sistema de autenticação eletrônica da empresa Dautin Blockchain de acordo com o Art. 10, § 2º da MP 2200-2/2001, Art. 107 do Código Civil e Art. 411, em seus §§ 2º e 3º do Código de Processo Civil, estando dessa maneira de acordo para o cumprimento do Decreto 10278/2020.

Para mais informações sobre a operação acesse o site <https://www.dautin.com> e informe o código da transação blockchain **0x399ac7a6cfa014d5411121f53ed6af1fdd136882e739aa1586cc5b0c073f1679**. Também é possível acessar a consulta através da rede blockchain em <https://bscscan.com/>

¹ Legislação Vigente: Medida Provisória nº 2200-2/2001, Código Civil e Código de Processo Civil.



Presidência da República Casa Civil
Subchefia para Assuntos Jurídicos
MEDIDA PROVISÓRIA 2.200-2
DE 24 DE AGOSTO DE 2001.



RECEBEMOS DE VMI Tecnologias OS PRODUTOS CONSTANTES DA NOTA FISCAL INDICADA AO LADO		N. 00000638 SÉRIE 1
DATA DE RECEBIMENTO	IDENTIFICAÇÃO E ASSINATURA DO RECEBEDOR	



<p>Identificação do emitente VMI Tecnologias Rua Prefeito Eliseu Alves da Silva, 400 D.Ind Genesco Aparecido de Oliveira Cep:33240-097 Lagoa Santa/MG Fone: 553133703750</p>	<p>DANFE DOCUMENTO AUXILIAR DA NOTA FISCAL ELETRÔNICA 0-ENTRADA 1-SAÍDA N. 000006380 SÉRIE 1 FOLHA 01/01</p>	
		<p>CHAVE DE ACESSO DA NF-E 3122 0102 6592 4600 0103 5500 1000 0063 8013 7893 3638</p> <p>Consulta de autenticidade no portal nacional da NF-e www.nfe.fazenda.gov.br/portal ou no site da SEFAZ Autorizada</p>

NATUREZA DA OPERAÇÃO VENDA ORIGINADA ENTR	PROTOCOLO DE AUTORIZAÇÃO DE USO 131224533963382 17/01/2022 15:11:54-03:00
--	--

INSCRIÇÃO ESTADUAL 0628626930045	INSC. ESTADUAL DO SUBST. TRIB.	CNPJ/CPF 02.659.246/0001-03
-------------------------------------	--------------------------------	--------------------------------

DESTINATÁRIO/REMETENTE			
NOME/RAZÃO SOCIAL FUNDO MUNICIPAL DE SAUDE - REMIGIO - PB		CNPJ/CPF 11.376.311/0001-76	DATA DE EMISSÃO 17/01/2022
ENDEREÇO R JOSE LAUREANO, 24		BAIRRO/DISTRITO CENTRO	CEP 58398-000
MUNICÍPIO REMIGIO	FONE/FAX 8396549201	UF PB	INSCRIÇÃO ESTADUAL
HORA ENTRADA/SAÍDA 15:02:00			
FATURA			

CALCULO DO IMPOSTO					
BASE DE CALCULO DO ICMS 360.975,61	VALOR DO ICMS 25.268,29	BASE DE CALCULO DO ICMS SUBSTITUIÇÃO 0,00	VALOR DO ICMS SUBSTITUIÇÃO 0,00	VALOR TOTAL DOS PRODUTOS 281.904,76	
VALOR DO FRETE 0,00	VALOR DO SEGURO 0,00	DESCONTO 0,00	OUTRAS DESPESAS ACESSÓRIAS 0,00	VALOR DO IPI 14.095,24	VALOR TOTAL DA NOTA 296.000,00

TRANSPORTADOR/VOLUMES TRANSPORTADOS						
RAZÃO SOCIAL FOCUSLOG LOGISTICA SERVICOS E TRANSPORTE		FRETE POR CONTA 0-REMETENTE	CÓDIGO ANTT	PLACA DO VEÍCULO	UF	CNPJ/CPF 04.824.534/0004-36
ENDEREÇO AV SEVERINO BALLESTEROS RODRIGUES		MUNICÍPIO CONTAGEM	UF MG	INSCRIÇÃO ESTADUAL 0022189350034		
QUANTIDADE 2	ESPECIE CAIXA	MARCA	NUMERAÇÃO	PESO BRUTO 425,000	PESO LIQUIDO 400,000	

DADOS DO PRODUTO / SERVIÇO													
COD. PROD	DESCRIÇÃO DO PROD./SERV.	NCM/SH	CST	CFOP	UN	QUANT.	V.UNITARIO	V.TOTAL	BC.ICMS	V.ICMS	V.IPI	A.ICMS	A.IPI
AQD021	AP RAIOS-X MOVEEL AQUILA 320 D	90221419	000	6116	UN	1,0000	281.904,7 60000	281.904,7 6	360.975,6 1	25.268,29	14.095,24	7.00%	5.00%

CALCULO DO ISSQN	
INSCRIÇÃO MUNICIPAL 00507002	VALOR TOTAL DOS SERVIÇOS BASE DE CÁLCULO DO ISSQN VALOR DO ISSQN


DADOS ADICIONAIS	
<p>INFORMAÇÕES COMPLEMENTARES</p> <p>DADOS BANCARIOS: BANCO DO BRASIL, AGENCIA 3398-7, CONTA CORRENTE: 33825-7 - GARANTIA DE 12 MESES Protocolo: 131224533963382 PE Nº 00028.2021, DESTINO: PRONTO ATEND. EUNICE LEAL SOUSA, RECURSO: AQUISICAO EQUIP-MATERIAL PERMANENTE Nº 11376.311000.1180-01, CONTRATO 00210.2021-CPL, OR-LOCAL ENTREGA: PRONTO ATEND. EUNICE LEAL SOUSA R. DES. LUIS BRONZEADO, S/N-CENTRO, REMIGIO-PB-N.S 01859101001 PPB - LEI 8.248/91 - Conforme Decreto n 5.906, de 26 de setembro de 2006 Valor Aproximado do(s) Tributo(s): R\$ 49668.80 (16.78%) Federal e R\$ 53280.00 (18.00%) Estadual Fonte: IBPT</p>	RESERVADO AO FISCO

ATESTADO DE CAPACIDADE TÉCNICA

Atestamos, para fins de prova, aptidão de desempenho e atestado de fornecimento, que a qual a empresa VMI TECNOLOGIAS LTDA, inscrita no CNPJ sob o nº 02.659.246/0001-03, estabelecida na Rua Prefeito Eliseu da Silva, 400 - Lagoa Santa/MG forneceu 01 APARELHO DE RAIOS X MOVEL DIGITAL ao FUNDO MUNICIPAL DE SAÚDE DE CASCVEL – FMS CASCVEL, CNPJ nº 09.051/0001-22, dentro do prazo estipulado.

Registramos, ainda, que o equipamento acima referido apresenta bom desempenho operacional, tendo a empresa cumprido fielmente com suas obrigações, nada constando que a desabone técnica e comercialmente, até a presente data.

Cascavel, 01 de setembro de 2020


Sônia Sena
CPF: 858294399-72
Encarregada de Setor


Mônica G. Grutzmacher
Diretora de Atenção à Saúde
Secretaria de Saúde

SESAU / Rua Pernambuco nº 1900 - Fone: (45) 3392-6666 - Centro - CEP: 85810-021, Cascavel - Paraná

O presente documento digital foi conferido com o original e assinado digitalmente por LEONILSON DOS SANTOS VIEIRA, em terça-feira, 18 de janeiro de 2022 11:05:28 GMT-03:00, CNS: 11.272-2 - 2º TABELÃO C NOTAS DA CAPITAL/SP, nos termos da medida provisória N. 2.200-2 de 24 de agosto de 2001. Sua autenticidade deverá ser confirmada no endereço eletrônico www.cenad.org.br/autenticidade. O presente documento digital pode ser convertido em papel por meio de autenticação no Tabelionato de Notas. Provimento nº 100/2020 CNJ - artigo 22.



Prova de Autenticidade válida até 22/05/2024



Dautin Blockchain
Rua Dagoberto Nogueira, 100
Ed. Torre Azul - 11º Andar
Sala 1101, Centro, Itajaí - SC
(47) 3514-7599 | (47) 99748-2223
www.dautin.com | dautin@dautin.com



Prova de Autenticidade válida até 22/05/2024

CERTIFICADO DE PROVA DE AUTENTICIDADE ELETRÔNICA

A **Dautin Blockchain** CERTIFICA para os devidos fins de direito que, o arquivo digital especificado com o tipo documental **Autenticação** e representado pela função hash criptográfica conhecida como SHA-256, de código **af7e78b98dd139b92ca12970bc70da834b37ec210b93cf1a0da24dbdcc2acd44** foi autenticado de acordo com as Legislações e normas vigentes¹ através da rede blockchain Binance Smart Chain, sob o identificador único denominado NID **195111** dentro do sistema.

A autenticação eletrônica do documento intitulado "**ATESTADO PRE DE CASCAVEL -AQUILA D**", cujo assunto é descrito como "**ATESTADO PRE DE CASCAVEL -AQUILA D**", faz prova de que em **22/02/2024 18:00:02**, o responsável **VMI Tecnologias Ltda (02.659.246/0001-03)** tinha posse do arquivo com as mesmas características que foram reproduzidas na prova de autenticidade, sendo de VMI Tecnologias Ltda a responsabilidade, única e exclusiva, pela idoneidade do documento apresentado a Dautin Blockchain

Este CERTIFICADO foi emitido em **22/02/2024 18:10:06** através do sistema de autenticação eletrônica da empresa Dautin Blockchain de acordo com o Art. 10, § 2º da MP 2200-2/2001, Art. 107 do Código Civil e Art. 411, em seus §§ 2º e 3º do Código de Processo Civil, estando dessa maneira de acordo para o cumprimento do Decreto 10278/2020.

Para mais informações sobre a operação acesse o site <https://www.dautin.com> e informe o código da transação blockchain **0x2e5d3e493743b73b723ff5689b7794c4b39da0230c46fd8dfc17188a857bc635**. Também é possível acessar a consulta através da rede blockchain em <https://bscscan.com/>

¹ Legislação Vigente: Medida Provisória nº 2200-2/2001, Código Civil e Código de Processo Civil.



Presidência da República Casa Civil
Subchefia para Assuntos Jurídicos
MEDIDA PROVISÓRIA 2.200-2
DE 24 DE AGOSTO DE 2001.





MUNICÍPIO DE CASCATEL
SECRETARIA MUNICIPAL DE PLANEJAMENTO E GESTÃO
Departamento de Gestão de Compras e Administração
Divisão de Contratos

ATA DE REGISTRO DE PREÇOS N.º 324/2020
PREGÃO ELETRÔNICO N.º 004/2020
PROCESSO N.º 1011/2020

O FUNDO MUNICIPAL DE SAÚDE DE CASCATEL, Pessoa Jurídica de Direito Público Interno, inscrito no CNPJ sob o n.º 09.051.532/0001-22, com endereço à Rua Pernambuco, n.º 1900, Centro, Cascavel/PR, CEP 85.810-021, neste ato representado pelo Secretário Municipal de Saúde Sr. **THIAGO DAROSS STEFANELLO**, brasileiro, fisioterapeuta, portador da Cédula de Identidade RG n.º 7.568.635-8-SSP/PR, inscrito no CPF/MF sob n.º 031.752.109-88, residente e domiciliado nesta cidade, doravante denominado CONTRATANTE, e de outro lado como CONTRATADA a empresa **VMI TECNOLOGIAS LTDA**, Pessoa Jurídica de Direito Privado, inscrita no CNPJ sob o n.º 02.659.246/0001-03, sediada à Rua Prefeito Elizeu Alves da Silva, n.º 400, Distrito Industrial Genesco Aparecido de Oliveira, Lagoa Santa/MG, CEP 33.400-000, neste ato representada pelo (a) Sr (a). **OTÁVIO VIEGAS**, de nacionalidade brasileira, portador (a) da Cédula de Identidade RG n.º M-434.407 SSP/MG, inscrito (a) no CPF/MF sob o n.º 131.607.376-91, residente à Avenida Gentílio Vargas, n.º 2212, Bairro Joana D'arc, Lagoa Santa/MG, CEP 33.400-000, RESOLVE registrar os preços da(s) empresa(s) indicada(s) e qualificada(s) nesta ATA, de acordo com a classificação por ela(s) alcançada(s) e na(s) quantidade(s) cotada(s), atendendo as condições previstas no edital, sujeitando-se as partes às normas constantes na Lei nº 8.666, de 21 de junho de 1993 e suas alterações e em conformidade com as disposições a seguir:

CLÁUSULA PRIMEIRA – OBJETO

1.1. A presente Ata tem por objeto o registro de preços para a eventual **Aquisição de materiais e equipamentos hospitalares em atendimento ao Hospital de Retaguarda de Cascavel**, especificado no item 01 do Termo de Referência, anexo I do edital de Pregão nº 004/2020, que é parte integrante desta Ata, assim como a proposta vencedora, independentemente de transcrição.

CLÁUSULA SEGUNDA - DOS PREÇOS, ESPECIFICAÇÕES E QUANTITATIVOS

2.1.

Item	Produto	Unid	Qtde	Valor Unit. R\$	Valor Total R\$
9	EQUIPAMENTO DE RAIÓ X FIXO - 150KV DIGITAL - ESTATIVA PENDULO OU FIXAV GERADOR DE RAIÓ X GERADOR DE NO MÍNIMO 50KW; ALIMENTAÇÃO TRIFÁSICA 220/380VAC - 50/60HZ; CONTROLES DIGITAIS MICROPROCESSADOS INTEGRADOS AO SISTEMA DE AQUISIÇÃO DE IMAGEM DIGITAL; INDICAÇÃO DOS PARÂMETROS RADIOLÓGICOS DAS FUNÇÕES (KV, E MA NO MÍNIMO); FAIXA DE AJUSTE DE KV COM VARIAÇÃO DE 40 A 150KV COM SENSIBILIDADE DE 1KV; FAIXA DE CORRENTE DE ATÉ NO MÍNIMO 630 MA. FAIXA DE TEMPO DE EXPOSIÇÃO DE 4MS ATÉ 5.0S OU SUPERIOR; VARIAÇÃO DA FAIXA MÍNIMA DE MAS: 0,5 A 630MAS OU MAIOR; SELEÇÃO AUTOMÁTICA OU MANUAL DOS FOCOS FINOS E GROSSO, OPCIONAL DE PROGRAMA ANATÓMICO DE ÓRGÃOS PARA INDICAÇÃO DIGITAL DE DOSES POR ÁREA DE INTERESSE DE NO MÍNIMO 250 TÉCNICAS RADIOGRÁFICAS PRÉ-PROGRAMÁVEIS; COLIMADOR LUMINOSO TEMPORIZADO DE 30S E DESLIGAMENTO AUTOMÁTICO; FILTRAÇÃO INERENTE	UND	1	370.400,00	370.400,00

Pregão Eletrônico nº 004/2020
Centro Administrativo José Silvério de Oliveira – Rua Paraná, 5000 – CEP 85810-011



v3.0 - DAUTIN Blockchain Documentos Digitais e Serviços Ltda EPP certifica em 05/10/2022 10:22:28 que o documento de hash (SHA-256) 82aba7fc0e053ca9bae01cf2009206fbcafd6449c2d8b46a74d7991336e4164 foi validado em 05/10/2022 09:10:37 através da transação blockchain 0x2641f5578dd52710803148dcb8ae497044d028b6d61b8c97d005c2fe8f3c6545 e pode ser verificado em <https://www.dautin.com/FileCheck> (NID: 87082)



v4.0 - Dautin Blockchain certifica em 22/02/2024 18:11:27 que o documento de hash (SHA-256) a9058b2b3c2bbf6ef719eef25d81d7d1bf7c13ed3792ea58cf99a8f951b87e05 foi validado em 22/02/2024 18:00:50 através da transação blockchain 0x720b3ee64f294f66e83b625cd1233a60cd869d614d68705c0b0911e50b7ac68 e pode ser verificado em <https://www.dautin.com/FileCheck> (NID: 195112)



Prova de Autenticidade válida até 22/05/2024



MUNICÍPIO DE CASCABEL
SECRETARIA MUNICIPAL DE PLANEJAMENTO E GESTÃO
Departamento de Gestão de Compras e Administração
Divisão de Contratos

DE NO MÍNIMO 1MM AL; BLINDAGEM PARA ATE 150KV; TRILHO PARA FILTROS ADICIONAIS E CONES RADIOGRÁFICOS; MEDIDOR DO PRODUTO DOSE X ÁREA, CONFORME NORMATIVA. ESTATIVA PORTA-TUBO - BUCKY PENDULO SISTEMA GIRATÓRIO COM MOVIMENTO INTEGRADO TUBO E BUCKY NA MESMA ESTRUTURA FÍSICA; ANGULAÇÃO DO TUBO/BUCKY DE - 45 A +135° GRAUS MANUAL; MOVIMENTAÇÃO VERTICAL DO CONJUNTO MOTORIZADO DE 120 CM COM ACIONAMENTO NO ANGULADOR OU ESTATIVA FIXA SEM NECESSIDADE DE FIXAÇÃO AO TETO OU PARDE. ROTAÇÃO DO BRAÇO PORTA TUBO DE + 90°, ROTAÇÃO DO CONJUNTO TUBO/COLIMADOR DE RX + 175° E BUCKY VERTICAL COM DESLOCAMENTO VERTICAL MÍNIMO DE 120 CM; DISTANCIA FFD (SID) VARIÁVEL DE 1,00 A 1,80 M MOTORIZADO; GEOMETRIA QUE PERMITE EXAMES NA MESA, MURAL BUCKY E EM PERFIL NA MESA; MESA COM TAMPO FLUTUANTE COM DIMENSÕES MÍNIMA DE 200 X 80 CM; DESLOCAMENTO LONGITUDINAL DE NO MÍNIMO 70 CM E TRANSVERSAL DE NO MÍNIMO 2° CM. INDICAÇÃO DE CENTRALIZAÇÃO NO PRÓPRIO TAMPO; TUBO DE RAIOS X PARA 150 KV; CAPACIDADE TÉRMICA MÍNIMA DE 300 KHU; TAMANHOS FOCALIS MÁXIMOS DE 0,6 PARA FOCO FINO E 1,2 MM PARA FOCO GROSSO; POTENCIAIS FOCALIS MÍNIMAS DE 27 KW E 50 KW; TUBO DE ALTA ROTAÇÃO DE ANODO, MÍNIMO 9700 RPM; CAPACIDADE TÉRMICA DO CONJUNTO DE NO MÍNIMO 1250 KHU; CABOS DE ALTA TENSÃO COM ISOLAÇÃO NOMINAL E 150 KV; DEVE SER APRESENTADO MARCA E MODELO DO TUBO. DETECTOR DE IMAGENS; CABEADO OU SIM FIO 01 PAINEL DETECTOR DE IMAGEM DIGITAL DE ESTADO SÓLIDO COM CONVERSÃO DE IMAGENS A BASE DE IODETO DE CÉSIO (CSI); ÁREA ATIVA DE APROXIMADAMENTE 34 X 43 CM PARA AQUISIÇÃO DE IMAGENS; RESOLUÇÃO DE IMAGENS COM MATRIZ DE NO MÍNIMO 2400 X 3000 PIXEL (7,2 PIXEL); TAMANHO DO PIXEL 140 M; CONVERSOR A/D DE 14 BITS; TEMPO PARA EXIBIÇÃO DA IMAGEM PÓS PROCESSADA APÓS A LIBERAÇÃO DO BOTÃO DE DISPARO DE 8 SEGUNDOS; QUANDO O EQUIPAMENTO FOR OFERTADO COM ESTATIVA PORTA-TUBO-BUCKY PENDULO, ELE DEVERÁ ACOMPANHAR 01 PAINEL DETECTOR DE IMAGEM DIGITAL; QUANDO O EQUIPAMENTO FOR OFERTADO COM QUALQUER OUTRO TIPO DE ESTATIVA, ELE DEVERÁ ACOMPANHAR 02 PAINELIS DETECTORES DE IMAGEM DIGITAL, SENDO QUE UM DETECTOR DEVERÁ FICAR FIXO NA MESA E OUTRO DEVERÁ FICAR FIXO NO BUCKY MURAL, EVITANDO ASSIM A MANIPULAÇÃO DO DETECTOR PARA LEVÁ-LO DA MESA PARA O BUCKY MURAL, OU VICE-VERSA, O QUE PODE OCASIONAR A QUEDA DO MESMO. ESTAÇÃO DE TRABALHO ("WORKSTATION") PROCESSADOR NO MÍNIMO TIPO CORE I3; DISCO RÍGIDO DE 500 GB OU SUPERIOR; MEMÓRIA RAM DE NO MÍNIMO 4 GB; SISTEMA OPERACIONAL WINDOWS PROFESSIONAL; MONITOR LED DE 19; UNIDADE LEITORA E GRAVADORA DE CD/DVD; SOFTWARE DE AQUISIÇÃO DE IMAGEM DE IMAGEM DIGITAIS; SOFTWARE TOTALMENTE EM PORTUGUÊS (BR); COMPATÍVEL COM MONITORES TOUCHSCREEN; INDICAÇÃO NA TELA INICIAL DO STATUS DE CONEXÃO COM PACS E IMPRESSORA DICOM; POSSIBILITAR A EXECUÇÃO DE EXAMES DE EMERGÊNCIA; PERMITE A INSERÇÃO DE MEDIDAS LINEARES E ANGULAÇÕES; POSSUIR APLICAÇÃO DE ZOOM LOCALIZADO. APLICAÇÃO DE ZOOM TOTAL NA

Pregão Eletrônico nº 004/2020
Centro Administrativo José Silvério de Oliveira - Rua Paraná, 5000 - CEP 85810-011

2
G



v3.0 - DAUTIN Blockchain Documentos Digitais e Serviços Ltda EPP certifica em 05/10/2022 10:22:28 que o documento de hash (SHA-256) 82aba7fc0e053ca9bae01cf2009206fbcadfd6449c2d8b46a74d7991336e4164 foi validado em 05/10/2022 09:10:37 através da transação blockchain 0x2641f5578dd52710803148dcb8ae497044028b6d61b8c97d005c2fe8f3c6545 e pode ser verificado em <https://www.dautin.com/FileCheck> (NID: 87082)



v4.0 - Dautin Blockchain certifica em 22/02/2024 18:11:27 que o documento de hash (SHA-256) a9058b2b3c2bbf6ef719eef25d81d7d1bf7c13ed3792ea58cf99a8f951b87e05 foi validado em 22/02/2024 18:00:50 através da transação blockchain 0x720b3ee64f294cf66e83b625cd1233a60cd869d614d68705c0b0911e50b7ac68 e pode ser verificado em <https://www.dautin.com/FileCheck> (NID: 195112)



Prova de Autenticidade válida até 22/05/2024



MUNICÍPIO DE CASCAVEL
SECRETARIA MUNICIPAL DE PLANEJAMENTO E GESTÃO
Departamento de Gestão de Compras e Administração
Divisão de Contratos

	IMAGEM; AJUSTE DE BRILHO E CONTRASTE ATRAVÉS DE ATALHO NO MOUSE; NO MOMENTO DA IMPRESSÃO FERRAMENTAS DE ZOOM, AJUSTE AO TAMANHO DA TELA, ESPELHAMENTO E AJUSTE DE BRILHO/CONTRASTE; POSSUIR ESCANOMETRIA; O SISTEMA POSSUI FERRAMENTAS DE ESPELHAMENTO NO SENTIDO VERTICAL E HORIZONTAL; PERMITE ROTAÇÃO DA IMAGEM DE 90 GRAUS POR PASSO, PARA DIREITA E PARA ESQUERDA; PACOTE DICOM 3.0 COM: PRINT(IMPRESSÃO DICOM), STORAGE (ENVIO DE IMAGENS NO PADRÃO DICOM PARA SISTEMA PACS); MODALITY WORKLIST (LISTA DE TRABALHO DICOM). Marca: VMI TECNOLOGIAS				
10	APARELHO DE RX MÓVEL DIGITAL COMANDO E GERADOR DE RAIOS-X; POTÊNCIA DE NO MÍNIMO DE 30 KW; SISTEMA DE CONTROLE MICROPROCESSADO; PAINEL DE MEMBRANA: TECLAS DO TIPO SIMPLES TOQUE; KV PARA RADIOGRAFIA DE 40KV OU MENOR A 125KV OU MAIOR, COM PASSO DE 1KV; MA PARA RADIOGRAFIA DE PELO MENOS 320 MA OU MAIOR; VARIAÇÃO DE MAS DE 0,1 OU MENOR 300 MAS OU MAIOR; TEMPO DE EXPOSIÇÃO MÍNIMO DE 4 MS OU MENOR; PROGRAMA DE DETECÇÃO DE FALHAS COM INDICAÇÃO NO DISPLAY DIGITAL DO PAINEL; CABO DISPARADOR EM DOIS ESTÁGIOS COM COMPRIMENTO DE NO MÍNIMO 4,0 M; CABO DE ENERGIA DE MÍNIMO 4,0M CONFORME NORMA ABNT:14136:2012; CONEXÃO VIA TOMADA SIMPLES DE 3 PINOS; BRAÇO PANTOGRÁFICO OU TELESCÓPICO; ROTAÇÃO DO CONJUNTO UNIDADE SELADA/ COLIMADOR DE 90 GRAUS; TUBO DE RAIOS X: ANODO GIRATÓRIO DE ROTAÇÃO DE NO MÍNIMO 2.800 RPM; FOCO DUPLO DE NO MÁXIMO 1,5 MM PARA FOCO GROSSO E NO MÁXIMO DE 0,6 MM PARA FOCO FINO; CAPACIDADE CALÓRICA DO ANODO DE NO MÍNIMO 180 KHU OU SUPERIOR. COLIMADOR MANUAL: CAMPO LUMINOSO AJUSTÁVEL INDICANDO ÁREA A SER IRRADIADA; LARGURA MÁXIMA DO EQUIPAMENTO 62CM; PESO MÁXIMO DO EQUIPAMENTO: 210KG. DETECTOR DE IMAGENS: SEM FIO (WIRELESS)01 PAINEL DETECTOR DE IMAGEM DIGITAL DE ESTADO SÓLIDO COM CONVERSÃO DE IMAGENS A BASE DE IODETO DE CÉSIO OU SELÊNIO AMORFO; ÁREA DE 35X43CM PARA AQUISIÇÃO DE IMAGENS; RESOLUÇÃO DE IMAGEM COM MATRIZ DE NO MÍNIMO 2300X2800 PIXEL; TAMANHO MÁXIMO DO PIXEL DE 140M; CONVERSOR A/D DE 14BITS; TEMPO PARA EXIBIÇÃO DA IMAGEM PÓS PROCESSADA APÓS A LIBERAÇÃO DO BOTÃO DE DISPARO DE 7 SEGUNDOS; ESTAÇÃO DE TRABALHO ("WORKSTATION");PROCESSADOR NO MÍNIMO TIPO CORE I5; DISCO RÍGIDO DE 500GB OU SUPERIOR; MEMÓRIA RAM DE NO MÍNIMO 8GB; SISTEMA OPERACIONAL WINDOWS PROFESSIONAL; SOFTWARE DE AQUISIÇÃO DE IMAGEM DIGITAIS; SOFTWARE TOTALMENTE EM PORTUGUÊS(BR); COMPATÍVEL COM MONITORES TOUCHSCREEN; INDICAÇÃO, NA TELA INICIAL, DO STATUS DE CONEXÃO COM PACS E IMPRESSORA DICOM; POSSIBILITAR A EXECUÇÃO DE EXAMES DE EMERGÊNCIA; PERMITE A INSERÇÃO DE MEDIDAS LINEARES E ANGULAÇÕES; POSSUIR APLICAÇÃO DE ZOOM LOCALIZADO. APLICAÇÃO DE ZOOM TOTAL NA IMAGEM; AJUSTE DE BRILHO E CONTRASTE ATRAVÉS DE ATALHO NO MOUSE; NO MOMENTO DA IMPRESSÃO FERRAMENTAS DE ZOOM, AJUSTE AO TAMANHO DA TELA, ESPELHAMENTO E	UND	1	300.000,00	300.000,00

Pregão Eletrônico nº 004/2020
Centro Administrativo José Silvério de Oliveira - Rua Paraná, 5000 - CEP 85810-011

3
G



v3.0 - DAUTIN Blockchain Documentos Digitais e Serviços Ltda EPP certifica em 05/10/2022 10:22:28 que o documento de hash (SHA-256) 82aba7fc0e053ca9bae01cf2009206fbcadfd6449c2d8b46a74d7991336e4164 foi validado em 05/10/2022 09:10:37 através da transação blockchain 0x2641f5578dd52710803148dcb8ae497044028b6d61b8c97d005c2fe8f3c6545 e pode ser verificado em <https://www.dautin.com/FileCheck> (NID: 87082)



v4.0 - Dautin Blockchain certifica em 22/02/2024 18:11:27 que o documento de hash (SHA-256) a9058b2b3c2bbf6ef719eef25d81d7d1bf7c13ed3792ea58cf99a8f951b87e05 foi validado em 22/02/2024 18:00:50 através da transação blockchain 0x720b3ee64f294fc66e83b625cd1233a60cd869d614d68705c0b0911e50b7ac68 e pode ser verificado em <https://www.dautin.com/FileCheck> (NID: 195112)



Prova de Autenticidade válida até 22/05/2024



MUNICÍPIO DE CASCVEL
SECRETARIA MUNICIPAL DE PLANEJAMENTO E GESTÃO
Departamento de Gestão de Compras e Administração
Divisão de Contratos

<p>AJUSTE DE BRILHO/CONTRASTE; POSSUIR ESCANOMETRIA, COM AJUSTES ESPECÍFICOS PARA A FUNÇÃO, COMO JUNÇÃO POR NÍVEL BRILHO/CONTRASTE OU PONTOS DEFINIDOS PELO USUÁRIO; O SISTEMA POSSUI FERRAMENTAS DE ESPELHAMENTO NO SENTIDO VERTICAL E HORIZONTAL; PERMITE ROTAÇÃO DA IMAGEM DE 90 GRAUS POR PASSO, PARA DIREITA E PARA ESQUERDA; PACOTE DICOM 3.0 COM: PRINT(IMPRESSÃO DICOM), STORAGE(ENVIO DE IMAGENS NO PADRÃO DICOM PARA SISTEMA PACS); MODALITY WORKLIST (LISTA DE TRABALHO DICOM). Marca: VMI TECNOLOGIAS</p>				
---	--	--	--	--

Valor total R\$ 670.400,00 (Seiscentos e setenta mil e quatrocentos reais)

- 2.2. As quantidades estabelecidas são meramente são estimativas, não obrigando o Município à contratação total.
- 2.3. O Município poderá, por meio do Departamento de Gestão de Compras e Administração, contratar o objeto da licitação de dois ou mais fornecedores que detenham preços registrados, respeitando-se a capacidade de fornecimento da detentora e obedecendo a ordem de classificação das respectivas propostas.
- 2.4. Os preços são fixos e equivalentes aos de mercado na data de apresentação da proposta, para pagamento em até 15 (quinze) dias, a partir da data da apresentação da Nota Fiscal pela detentora, devidamente atestada.
- 2.5. Os preços propostos são considerados completos e abrangem todos os tributos (impostos, taxas, emolumentos, contribuições sociais e para-fiscais), transportes de materiais, embalagens, mão-de-obra e qualquer despesa, acessória e/ou necessária, não especificada nesta Ata e no Edital.

CLÁUSULA TERCEIRA - DO GERENCIAMENTO DA ATA

- 3.1. O Gerenciamento desta Ata de Registro de Preços caberá à Secretaria Municipal de Saúde. O (s) responsável (eis) pelo acompanhamento e fiscalização da execução da Ata de Registro de Preços e pelo atesto da (s) Nota (s) Fiscal (is) será (ão) como gestora **Pamela Cristina de Almeida Cruz**, matrícula n.º 24.787-1, e suplente como suplente **Daiane Cristina Alves**, matrícula n.º 20.623-7, fica designado como fiscal **Sônia Maria Dal Bosco Sena**, matrícula n.º 32.372-1, e como suplente **Mônica Grandt Grutzmacher**, matrícula n.º 28.955-7, devendo cumprir as disposições contidas nos Decretos Municipais n.º 11.445/13 e 14.405/18.
- 3.2. Caberá à Secretaria responsável pelo gerenciamento da Ata de Registro de Preços, por intermédio do Fiscal, providenciar a publicação trimestral dos preços registrados, para orientação da Administração Municipal, além de encaminhar cópia da publicação ao Departamento de Gestão de Compras e Administração para que seja anexada ao respectivo processo.

CLÁUSULA QUARTA - DA ADESÃO À ATA DE REGISTRO DE PREÇOS

- 4.1. A ata de registro de preços, durante sua validade, poderá ser utilizada por qualquer Secretaria da administração pública que não tenha participado do

Pregão Eletrônico n.º 004/2020
Centro Administrativo José Silvério de Oliveira – Rua Paraná, 5000 – CEP 85810-011

4



v3.0 - DAUTIN Blockchain Documentos Digitais e Serviços Ltda EPP certifica em 05/10/2022 10:22:28 que o documento de hash (SHA-256) 82aba7fc0e053ca9bae01cf2009206fbcadfd6449c2d8b46a74d7991336e4164 foi validado em 05/10/2022 09:10:37 através da transação blockchain 0x2641f5578dd527110803148dcb8ae497044d028b6d61b8c97d005c2fe8f3c6545 e pode ser verificado em <https://www.dautin.com/FileCheck> (NID: 87082)



v4.0 - Dautin Blockchain certifica em 22/02/2024 18:11:27 que o documento de hash (SHA-256) a9058b2b3c2bbf6ef719eef25d81d7d1bf7c13ed3792ea58cf99a8f951b87e05 foi validado em 22/02/2024 18:00:50 através da transação blockchain 0x720b3ee64f294f66e83b625cd1233a60cd869d614d68705c0b0911e50b7ac68 e pode ser verificado em <https://www.dautin.com/FileCheck> (NID: 195112)



Prova de Autenticidade válida até 22/05/2024



MUNICÍPIO DE CASCAVEL
SECRETARIA MUNICIPAL DE PLANEJAMENTO E GESTÃO
Departamento de Gestão de Compras e Administração
Divisão de Contratos

certame licitatório, mediante anuência do órgão gerenciador, desde que devidamente justificada a vantagem e respeitadas, no que couber, as condições e as regras estabelecidas na Lei nº 8.666, de 1993.

CLÁUSULA QUINTA - DA VALIDADE DA ATA

5.1. O prazo de vigência desta Ata de Registro de Preços será de **12 (doze) meses**, sendo contado a partir da data de sua assinatura, não podendo ser prorrogada.

CLÁUSULA SEXTA - REVISÃO E CANCELAMENTO DA ATA

- 6.1. A Administração realizará pesquisa de mercado periodicamente, em intervalos não superiores a 180 (cento e oitenta) dias, a fim de verificar a vantajosidade dos preços registrados nesta Ata.
- 6.2. Os preços registrados poderão ser revistos em decorrência de eventual redução dos preços praticados no mercado ou de fato que eleve o custo do objeto registrado, cabendo à Administração promover as negociações junto ao(s) fornecedor(es).
- 6.3. Quando o preço registrado tornar-se superior ao preço praticado no mercado por motivo superveniente, a Administração convocará o(s) fornecedor(es) para negociar(em) a redução dos preços aos valores praticados pelo mercado.
- 6.4. O fornecedor que não aceitar reduzir seu preço ao valor praticado pelo mercado será liberado do compromisso assumido, sem aplicação de penalidade.
- 6.5. Quando o preço de mercado tornar-se superior aos preços registrados e o fornecedor não puder cumprir o compromisso, o órgão administrador poderá:
 - 6.5.1. liberar o fornecedor do compromisso assumido, caso a comunicação ocorra antes do pedido de fornecimento, e sem aplicação da penalidade se confirmada a veracidade dos motivos e comprovantes apresentados; e
 - 6.5.2. convocar os demais fornecedores para assegurar igual oportunidade de negociação.
- 6.6. Não havendo êxito nas negociações, o órgão gerenciador deverá proceder à revogação desta ata de registro de preços, adotando as medidas cabíveis para obtenção da contratação mais vantajosa.
- 6.7. O registro do fornecedor será cancelado nos seguintes casos:
 - 6.7.1.1 descumprir as condições da Ata de Registro de Preços;
 - 6.7.1.2 não retirar a Nota de Empenho ou instrumento equivalente no prazo estabelecido, sem justificativa aceitável;
 - 6.7.1.3 Sofrer sanção administrativa cujo efeito torne-o proibido de celebrar contrato administrativo;

Pregão Eletrônico nº 004/2020
Centro Administrativo José Silvério de Oliveira - Rua Paraná, 5000 - CEP 85810-011

5



v3.0 - DAUTIN Blockchain Documentos Digitais e Serviços Ltda EPP certifica em 05/10/2022 10:22:28 que o documento de hash (SHA-256) 82aba7fc0e053ca9bae01cf2009206fbcadfd6449c2d8b46a74d7991336e4164 foi validado em 05/10/2022 09:10:37 através da transação blockchain 0x2641f5578dd52710803148dcb8ae497044d028b6d61b8c97d005c2fe8f3c6545 e pode ser verificado em <https://www.dautin.com/FileCheck> (NID: 87082)



v4.0 - Dautin Blockchain certifica em 22/02/2024 18:11:27 que o documento de hash (SHA-256) a9058b2b3c2bbf6ef719eef25d81d7d1bf7c13ed3792ea58cf99a8f951b87e05 foi validado em 22/02/2024 18:00:50 através da transação blockchain 0x720b3ee64f294fc66e83b625cd1233a60cd869d614d68705c0b0911e50b7ac68 e pode ser verificado em <https://www.dautin.com/FileCheck> (NID: 195112)



Prova de Autenticidade válida até 22/05/2024



MUNICÍPIO DE CASCAVEL
SECRETARIA MUNICIPAL DE PLANEJAMENTO E GESTÃO
Departamento de Gestão de Compras e Administração
Divisão de Contratos

- 6.7.1.4 não aceitar reduzir o preço registrado, na hipótese deste se tornar superior àqueles praticados no mercado;
- 6.7.1.5 em qualquer hipótese de inexecução total ou parcial da Ata de Registro de Preços;
- 6.7.1.6 por fato superveniente, decorrente de caso fortuito ou força maior, que prejudique o cumprimento da ata, devidamente comprovados e justificados;
- 6.7.1.7 por razão de interesse público; ou
- 6.7.1.8 a pedido do fornecedor.
- 6.8. Nas hipóteses previstas no subitem 6.7 a comunicação do cancelamento de preço registrado será publicada no Órgão Oficial do Município, juntando-se o comprovante ao processo que deu origem ao registro.
- 6.9. A detentora da ata poderá solicitar o cancelamento do registro de preços através de requerimento a ser protocolado na Prefeitura Municipal de Cascavel, de segunda a sexta-feira, das 08h30min às 17h.
- 6.9.1 Caso não se verifique fundamentação em sua solicitação a detentora sujeitar-se-á às sanções administrativas previstas nas Leis n.º 8.666/93 e 10.520/02, conforme o caso, bem como aquelas dispostas no respectivo instrumento convocatório.
- 6.10. Cancelada a ata em relação à detentora, poderá ser convocada aquela com classificação imediatamente subsequente, se registrado mais de um preço, para efetuar o fornecimento, nos termos de sua proposta.
- 6.11. Ocorrendo cancelamento do registro de preços pelo Município, a empresa detentora será comunicada por correspondência com aviso de recebimento.
- 6.12. No caso de ser ignorado, incerto ou inacessível o endereço da detentora, a comunicação será feita através do Órgão Oficial do Município, considerando-se cancelado o preço registrado a partir da publicação.

CLÁUSULA SÉTIMA - DAS PENALIDADES

- 7.1. O descumprimento da Ata de Registro de Preços ensejará aplicação das penalidades estabelecidas no Termo de Referência e no Edital.

CLÁUSULA OITAVA - CONDIÇÕES GERAIS

- 8.1. As condições gerais do fornecimento, tais como os prazos para entrega e recebimento do objeto, as obrigações da Administração e do fornecedor registrado, penalidades e demais condições do ajuste, encontram-se definidos no Termo de Referência, Anexo ao Edital.

Pregão Eletrônico nº 004/2020
Centro Administrativo José Silvério de Oliveira – Rua Paraná, 5000 – CEP 85810-011

6
G



v3.0 - DAUTIN Blockchain Documentos Digitais e Serviços Ltda EPP certifica em 05/10/2022 10:22:28 que o documento de hash (SHA-256) 82aba7fc0e053ca9bae01cf2009206fbcadfd6449c2d8b46a74d7991336e4164 foi validado em 05/10/2022 09:10:37 através da transação blockchain 0x2641f5578dd527110803148dcb8ae497044d028b6d61b8c97d005c2fe8f3c6545 e pode ser verificado em <https://www.dautin.com/FileCheck> (NID: 87082)



v4.0 - Dautin Blockchain certifica em 22/02/2024 18:11:27 que o documento de hash (SHA-256) a9058b2b3c2bbf6ef719eef25d81d7d1bf7c13ed3792ea58cf99a8f951b87e05 foi validado em 22/02/2024 18:00:50 através da transação blockchain 0x720b3ee64f294fc66e83b625cd1233a60cd869d614d68705c0b0911e50b7ac68 e pode ser verificado em <https://www.dautin.com/FileCheck> (NID: 195112)



CLÁUSULA NONA - DA FRAUDE E DA CORRUPÇÃO

9.1. O contratado deve observar e fazer observar, por seus fornecedores e subcontratados, se admitida subcontratação, o mais alto padrão de ética durante todo o processo de contratação e de execução do objeto contratual. Para os propósitos desta cláusula, definem-se as seguintes práticas:

9.1.1 "prática corrupta": oferecer, dar, receber ou solicitar, direta ou indiretamente, qualquer vantagem com o objetivo de influenciar a ação de servidor público na execução do contrato;

9.1.2 "prática fraudulenta": a falsificação ou omissão dos fatos, com o objetivo de influenciar o processo de execução de contrato;

9.1.4 "prática colusiva": esquematizar ou estabelecer um acordo entre dois ou mais licitantes, com ou sem o conhecimento de representantes ou prepostos do órgão licitador, visando estabelecer preços em níveis artificiais e não competitivos;

9.1.5 "prática coercitiva": causar dano ou ameaçar causar dano, direta ou indiretamente, às pessoas ou sua propriedade, visando afetar a execução do contrato;

9.1.6 "prática obstrutiva": (i) destruir, falsificar, alterar ou ocultar provas em inspeções ou fazer declarações falsas aos representantes do organismo financeiro multilateral, com o objetivo de impedir materialmente a apuração de alegações de prática prevista, deste Edital; (ii) atos cuja intenção seja impedir materialmente o exercício do direito de o organismo financeiro multilateral promover inspeção.

9.2 Na hipótese de financiamento, parcial ou integral, por organismo financeiro multilateral, mediante adiantamento ou reembolso, este organismo imporá sanção sobre uma empresa ou pessoa física, inclusive declarando-a inelegível, indefinidamente ou por prazo determinado, para a outorga de contratos financiados pelo organismo se, em qualquer momento, constatar o envolvimento da empresa, diretamente ou por meio de um agente, em práticas corruptas, fraudulentas, colusivas, coercitivas ou obstrutivas ao participar da licitação ou da execução um contrato financiado pelo organismo.

9.3 Considerando os propósitos das cláusulas acima, o contratado concorda e autoriza que, na hipótese de o contrato vir a ser financiado, em parte ou integralmente, por organismo financeiro multilateral, mediante adiantamento ou reembolso, permitirá que o organismo financeiro e/ou pessoas por ele formalmente indicadas possam inspecionar o local de execução do contrato e todos os documentos, contas e registros relacionados à licitação e à execução do contrato.

CLÁUSULA DÉCIMA - DAS DISPOSIÇÕES FINAIS

10.1 Além do que consta desta Ata deve também ser considerado, para efeitos legais e jurídicos, o contido no Edital do Certame Licitatório e seus Anexos.

10.2 Fica eleito o foro da Comarca de Cascavel, Estado do Paraná, para dirimir

Pregão Eletrônico nº 004/2020
Centro Administrativo José Silvério de Oliveira - Rua Paraná, 5000 - CEP 85810-011

7



v3.0 - DAUTIN Blockchain Documentos Digitais e Serviços Ltda EPP certifica em 05/10/2022 10:22:28 que o documento de hash (SHA-256) 82aba7fc0e053ca9bae01cf2009206fbcadfd6449c2d8b46a74d7991336e4164 foi validado em 05/10/2022 09:10:37 através da transação blockchain 0x2641f5578dd52710803148dcb8ae497044d028b6d61b8c97d005c2fe8f3c6545 e pode ser verificado em <https://www.dautin.com/FileCheck> (NID: 87082)



v4.0 - Dautin Blockchain certifica em 22/02/2024 18:11:27 que o documento de hash (SHA-256) a9058b2b3c2bbf6ef719eef25d81d7d1bf7c13ed3792ea58cf99a8f951b87e05 foi validado em 22/02/2024 18:00:50 através da transação blockchain 0x720b3ee64f294f66e83b625cd1233a60cd869d614d68705c0b0911e50b7ac68 e pode ser verificado em <https://www.dautin.com/FileCheck> (NID: 195112)





MUNICÍPIO DE CASCVEL
SECRETARIA MUNICIPAL DE PLANEJAMENTO E GESTÃO
Departamento de Gestão de Compras e Administração
Divisão de Contratos


eventuais dúvidas /ou conflitos originados pela presente Ata, com renúncia a quaisquer outros por mais privilegiados que possam ser.

10.3 Os casos omissos serão resolvidos de acordo com a Lei n.º 8.666/93, alterações posteriores e demais normas aplicáveis.

Para firmeza e validade do pactuado, a presente Ata foi lavrada em 2 (duas) vias de igual teor, que, depois de lido e achado em ordem, vai assinado pelas partes.

Cascavel/PR, _____ de _____ de 2020.


FUNDO MUNICIPAL DE SAÚDE
THIAGO DAROSS STEFANELLO
SECRETÁRIO MUNICIPAL DE SAÚDE


VMI TECNOLOGIAS LTDA
OTÁVIO VIEGAS

Testemunhas: _____

Pregão Eletrônico nº 004/2020

Centro Administrativo José Silvério de Oliveira – Rua Paraná, 5000 – CEP 85810-011



v3.0 - DAUTIN Blockchain Documentos Digitais e Serviços Ltda EPP certifica em 05/10/2022 10:22:28 que o documento de hash (SHA-256) 82aba7fc0e053ca9bae01cf2009206fbcadfd6449c2d8b46a7d7991336e4164 foi validado em 05/10/2022 09:10:37 através da transação blockchain 0x2641f5578dd52710803148dcb8ae497044d028b6d61b8c97d005c2fe8f3c6545 e pode ser verificado em <https://www.dautin.com/FileCheck> (NID: 87082)



v4.0 - Dautin Blockchain certifica em 22/02/2024 18:11:27 que o documento de hash (SHA-256) a9058b2b3c2bbf6ef719eef25d81d7d1bf7c13ed3792ea58cf99a8f951b87e05 foi validado em 22/02/2024 18:00:50 através da transação blockchain 0x720b3ee64f294fc66e83b625cd1233a60cd869d614d68705c0b0911e50b7ac68 e pode ser verificado em <https://www.dautin.com/FileCheck> (NID: 195112)



Rua XV de Novembro, 64 - Sala 21
Edifício Pedro Francisco Vargas
Centro, Itajaí - Santa Catarina
(47) 3514-7599 | (47) 99748-2223
www.dautin.com | dautin@dautin.com



CERTIFICADO DE PROVA DE AUTENTICIDADE ELETRÔNICA

A DAUTIN BLOCKCHAIN DOCUMENTOS DIGITAIS E SERVIÇOS LTDA, especificada neste ato apenas como **Dautin Blockchain Co.** CERTIFICA para os devidos fins de direito que, o arquivo digital especificado com o tipo documental **Autenticação** e representado pela função hash criptográfica conhecida como SHA-256, de código **82aba7fc0e053ca9bae01cf2009206fbcadfd6449c2d8b46a74d7991336e4164** foi autenticado de acordo com as Legislações e normas vigentes¹ através da rede blockchain Polygon, sob o identificador único denominado NID **87082** dentro do sistema.

A autenticação eletrônica do documento intitulado "**CONTRATO ASSINADO - PREF. CASCAVEL**", cujo assunto é descrito como "**CONTRATO ASSINADO - PREF. CASCAVEL**", faz prova de que em **05/10/2022 08:54:14**, o responsável **VMI Tecnologias Ltda (02.659.246/0001-03)** tinha posse do arquivo com as mesmas características que foram reproduzidas na prova de autenticidade, sendo de VMI Tecnologias Ltda a responsabilidade, única e exclusiva, pela idoneidade do documento apresentado a DAUTIN Blockchain Co.

Este CERTIFICADO foi emitido em **05/10/2022 10:10:05** através do sistema de autenticação eletrônica da empresa DAUTIN Blockchain Co. de acordo com o Art. 10, § 2º da MP 2200-2/2001, Art. 107 do Código Civil e Art. 411, em seus §§ 2º e 3º do Código de Processo Civil, estando dessa maneira de acordo para o cumprimento do Decreto 10278/2020.

Para mais informações sobre a operação acesse o site <https://www.dautin.com> e informe o código da transação blockchain **0x2641f5578dd52710803148dcb8ae497044d028b6d61b8c97d005c2fe8f3c6545**. Também é possível acessar a consulta através da rede blockchain em <https://polygonscan.com/>

¹ Legislação Vigente: Medida Provisória nº 2200-2/2001, Código Civil e Código de Processo Civil.



Presidência da República Casa Civil
Subchefia para Assuntos Jurídicos
MEDIDA PROVISÓRIA 2.200-2
DE 24 DE AGOSTO DE 2001.



Dautin Blockchain
Rua Dagoberto Nogueira, 100
Ed. Torre Azul - 11º Andar
Sala 1101, Centro, Itajaí - SC
(47) 3514-7599 | (47) 99748-2223
www.dautin.com | dautin@dautin.com



Prova de Autenticidade válida até 22/05/2024

CERTIFICADO DE PROVA DE AUTENTICIDADE ELETRÔNICA

A **Dautin Blockchain** CERTIFICA para os devidos fins de direito que, o arquivo digital especificado com o tipo documental **Autenticação** e representado pela função hash criptográfica conhecida como SHA-256, de código **a9058b2b3c2bbf6ef719eef25d81d7d1bf7c13ed3792ea58cf99a8f951b87e05** foi autenticado de acordo com as Legislações e normas vigentes¹ através da rede blockchain Binance Smart Chain, sob o identificador único denominado NID **195112** dentro do sistema.

A autenticação eletrônica do documento intitulado "**CONTRATO PREF. DE CASCAVEL**", cujo assunto é descrito como "**CONTRATO PREF. DE CASCAVEL**", faz prova de que em **22/02/2024 18:00:42**, o responsável **VMI Tecnologias Ltda (02.659.246/0001-03)** tinha posse do arquivo com as mesmas características que foram reproduzidas na prova de autenticidade, sendo de VMI Tecnologias Ltda a responsabilidade, única e exclusiva, pela idoneidade do documento apresentado a Dautin Blockchain

Este CERTIFICADO foi emitido em **22/02/2024 18:11:43** através do sistema de autenticação eletrônica da empresa Dautin Blockchain de acordo com o Art. 10, § 2º da MP 2200-2/2001, Art. 107 do Código Civil e Art. 411, em seus §§ 2º e 3º do Código de Processo Civil, estando dessa maneira de acordo para o cumprimento do Decreto 10278/2020.

Para mais informações sobre a operação acesse o site <https://www.dautin.com> e informe o código da transação blockchain **0x720b3ee64f294fc66e83b625cd1233a60cd869d614d68705c0b0911e50b7ac68**. Também é possível acessar a consulta através da rede blockchain em <https://bscscan.com/>

¹ Legislação Vigente: Medida Provisória nº 2200-2/2001, Código Civil e Código de Processo Civil.



Presidência da República Casa Civil
Subchefia para Assuntos Jurídicos
MEDIDA PROVISÓRIA 2.200-2
DE 24 DE AGOSTO DE 2001.



VMI Tecnologia Ltda R: Alves da Silva, 400 TE: RUA PERNAMBUCO, 1900 CE: 85810021 CASCAVEL	A00147/01 FUNDO MUNICIPAL DE SAUDE DE CASCAVEL 09.051.532/0001-22 IE: ISENTO	CONFIRMACAO DO PEDIDO PR EMISSAO: 29/07/2020 PEDIDO N. 002044
--	---	---

TRANSP...: -
 VENDEDOR.: 000028 - WORDLMED EQUIPAMENTOS MEDICOS EIRELLI COMISSAO: 5.00
 COND.PGTO: 004 - 15 DIAS FRETE...: (CIF) SEGURO:
 TABELA...: 001 VOLUMES.: ESPECIE:
 REAJUSTE.: Moeda : 1 BANCO: ACRES.FIN.: 0.00

IT Produto	Descricao	TES CF	UM	Quant.	Prc Unitario	IPI	ICMS	ISS	Vl.Tot.C/IPI Entrega	% Desconto Loc.	Qtd.a Fat.	Saldo	Ult.Fat.	
01 APD005	EQUIP. RAIOS-X FIXO APOLO D	695	6107 UN	1,0000	352.761,900000	5,00	12,00	0,00	370.400,00	16/08/2020	0,00 60	0,0000	1,0000	0,
02 AQD013	AP RAIOS-X MOVEL AQUILA 320 D	695	6107 UN	1,0000	285.714,290000	5,00	12,00	0,00	300.000,00	16/08/2020	0,00 60	0,0000	1,0000	0,
T O T A I S				2,0000					670.400,00					

I M P O S T O S

Base Icms	Valor Icms	Base Ipi	Valor Ipi	Base Retido	Valor Retido	Valor Total	Base Iss	Valor Iss
817.560,98	98.107,32	638.476,19	31.923,81	0,00	0,00	670.400,00	0,00	0,00

PESO BRUTO -----> 0
 PESO LIQUIDO ----> 0
 VOLUMES ----->
 SEPARADO POR ---->
 CONFERIDO POR --->
 D A T A ----->
 DESCONTOS: 0.00 0.00 0.00 0.00

MENSAGEM PARA NOTA FISCAL: PREGAO ELETRONICO N° 004/2020, PROCESSO ADM N° 1011/2020, ATA DE REGISTRO DE PRECO N° 324/2020, ORDEM DE COMPRA N° 6109/2020, NOTA DE EMPENHO N° 11566/2020.



IRMANDADE SANTA CASA DE LONDRINA

ATESTADO DE CAPACIDADE TÉCNICA

Atestamos, para fins de prova, aptidão de desempenho e atestado de fornecimento, que a qual a empresa VMI TECNOLOGIAS LTDA, inscrita no CNPJ sob o nº 02.659.246/0001-03, estabelecida na Rua Prefeito Eliseu da Silva, 400 - Lagoa Santa/MG forneceu **01 APARELHO DE RAIOS-X MÓVEL, modelo AQUILA - DIGITAL**, ao **HOSPITAL INFANTIL SAGRADA FAMÍLIA DE LONDRINA**, CNPJ nº **78.614.971/0003-80**, dentro do prazo estipulado.

Registramos, ainda, que o equipamento acima referido apresenta bom desempenho operacional, tendo a empresa cumprindo fielmente com suas obrigações, nada constando que a desabone técnica e comercialmente, até a presente data.

Londrina, 10 de agosto de 2022

Aparecido de Oliveira Filho

APARECIDO DE OLIVEIRA FILHO
CPF: 365.764.179-34
TÉCNICO EM ELETRÔNICA

IRMANDADE SANTA CASA DE LONDRINA - CNPJ: 78.614.971/0001-19 - INSCR. EST.: ISENTA
RUA ESPÍRITO SANTO, 523 - CENTRO - LONDRINA/PR - CEP 86.010-510
TELEFONE: (43) 3373.1525 - E-MAIL: engenharia.clinica@iscal.com.br



v3.0 - DAUTIN Blockchain Documentos Digitais e Serviços Ltda EPP certifica em 08/11/2022 16:14:54 que o documento de hash (SHA-256) 1476a2640ed96c1f5e26cfceda6308f18bc4b461b8e935487eadcb83007d9178 foi validado em 13/10/2022 16:07:39 através da transação blockchain 0xac0d10b72a7e9a99b3fd5a1db694fd8282eb8a81e245838eb764383d19e72f86 e pode ser verificado em <https://www.dautin.com/FileCheck> (NID: 88607)



v4.0 - Dautin Blockchain certifica em 22/02/2024 18:13:56 que o documento de hash (SHA-256) 422ad35169d4e8887028364478fcbf97ff19b0e141050cac871757502459caf foi validado em 22/02/2024 18:01:32 através da transação blockchain 0x80b742103761586c05a371e4963320bed1395a54a23933baaff6048c7802ed2a e pode ser verificado em <https://www.dautin.com/FileCheck> (NID: 195113)



Prova de Autenticidade válida até 22/05/2024

Rua XV de Novembro, 64 - Sala 21
Edifício Pedro Francisco Vargas
Centro, Itajaí - Santa Catarina
(47) 3514-7599 | (47) 99748-2223
www.dautin.com | dautin@dautin.com



CERTIFICADO DE PROVA DE AUTENTICIDADE ELETRÔNICA

A DAUTIN BLOCKCHAIN DOCUMENTOS DIGITAIS E SERVIÇOS LTDA, especificada neste ato apenas como **Dautin Blockchain Co.** CERTIFICA para os devidos fins de direito que, o arquivo digital especificado com o tipo documental **Autenticação** e representado pela função hash criptográfica conhecida como SHA-256, de código **1476a2640ed96c1f5e26cfceda6308f18bc4b461b8e935487eadcb83007d9178** foi autenticado de acordo com as Legislações e normas vigentes¹ através da rede blockchain Ethereum Classic, sob o identificador único denominado NID **88607** dentro do sistema.

A autenticação eletrônica do documento intitulado "**4 - ATESTADO - IRMANDADE DA SANTA CASA DE LONDRINHA - PR - AQUILA D**", cujo assunto é descrito como "**4 - ATESTADO - IRMANDADE DA SANTA CASA DE LONDRINHA - PR - AQUILA D**", faz prova de que em **13/10/2022 16:07:03**, o responsável **VMI Tecnologias Ltda (02.659.246/0001-03)** tinha posse do arquivo com as mesmas características que foram reproduzidas na prova de autenticidade, sendo de VMI Tecnologias Ltda a responsabilidade, única e exclusiva, pela idoneidade do documento apresentado a DAUTIN Blockchain Co.

Este CERTIFICADO foi emitido em **13/10/2022 16:11:21** através do sistema de autenticação eletrônica da empresa DAUTIN Blockchain Co. de acordo com o Art. 10, § 2º da MP 2200-2/2001, Art. 107 do Código Civil e Art. 411, em seus §§ 2º e 3º do Código de Processo Civil, estando dessa maneira de acordo para o cumprimento do Decreto 10278/2020.

Para mais informações sobre a operação acesse o site <https://www.dautin.com> e informe o código da transação blockchain **0xac0d10b72a7e9a99b3fd5a1db694fd8282eb8a81e245838eb764383d19e72f86**. Também é possível acessar a consulta através da rede blockchain em <https://blockscout.com/etc/mainnet/>

¹ Legislação Vigente: Medida Provisória nº 2200-2/2001, Código Civil e Código de Processo Civil.



Presidência da República Casa Civil
Subchefia para Assuntos Jurídicos
MEDIDA PROVISÓRIA 2.200-2
DE 24 DE AGOSTO DE 2001.



Dautin Blockchain
Rua Dagoberto Nogueira, 100
Ed. Torre Azul - 11º Andar
Sala 1101, Centro, Itajaí - SC
(47) 3514-7599 | (47) 99748-2223
www.dautin.com | dautin@dautin.com



Prova de Autenticidade válida até 22/05/2024

CERTIFICADO DE PROVA DE AUTENTICIDADE ELETRÔNICA

A **Dautin Blockchain** CERTIFICA para os devidos fins de direito que, o arquivo digital especificado com o tipo documental **Autenticação** e representado pela função hash criptográfica conhecida como SHA-256, de código **422ad35169d4e8887028364478fcbfb97ff19b0e141050cac871757502459caf** foi autenticado de acordo com as Legislações e normas vigentes¹ através da rede blockchain Binance Smart Chain, sob o identificador único denominado NID **195113** dentro do sistema.

A autenticação eletrônica do documento intitulado "**ATESTADO SANTA CASA DE LONDRINA**", cujo assunto é descrito como "**ATESTADO SANTA CASA DE LONDRINA**", faz prova de que em **22/02/2024 18:01:23**, o responsável **VMI Tecnologias Ltda (02.659.246/0001-03)** tinha posse do arquivo com as mesmas características que foram reproduzidas na prova de autenticidade, sendo de VMI Tecnologias Ltda a responsabilidade, única e exclusiva, pela idoneidade do documento apresentado a Dautin Blockchain

Este CERTIFICADO foi emitido em **22/02/2024 18:14:12** através do sistema de autenticação eletrônica da empresa Dautin Blockchain de acordo com o Art. 10, § 2º da MP 2200-2/2001, Art. 107 do Código Civil e Art. 411, em seus §§ 2º e 3º do Código de Processo Civil, estando dessa maneira de acordo para o cumprimento do Decreto 10278/2020.


Para mais informações sobre a operação acesse o site <https://www.dautin.com> e informe o código da transação blockchain **0x8db742103761586c05a371e4963320bed1395a54a23933baaff6048c7802ed2a**. Também é possível acessar a consulta através da rede blockchain em <https://bscscan.com/>

¹ Legislação Vigente: Medida Provisória nº 2200-2/2001, Código Civil e Código de Processo Civil.



Presidência da República Casa Civil
Subchefia para Assuntos Jurídicos
MEDIDA PROVISÓRIA 2.200-2
DE 24 DE AGOSTO DE 2001.



 ISCAL IRMANDADE DA SANTA CASA DE LONDRINA Rua Espírito Santo, 523 - fone: 3374-2500 Cep 86010-450 Londrina - Pr. - CNPJ: 78.614.971/0001-19.	ORDEM DE COMPRA Nº 007-01/2022
--	--

Fornecedor: VMI TECNOLOGIAS LTDA	CNPJ: 02.659.246/0001-03
Endereço: Rua Prefeito Eliseu Alves da Silva, nº 500	Bairro: Distrito Industrial Genesco Aparecido de Oliveira
Cidade: Lagoa Santa Estado: MG	

Solicitamos a V. Sas. o fornecimento das mercadorias abaixo especificadas, nas condições constantes nesta ordem.

Fabricante/Modelo	Descrição	Quantidade	Unitário	Total
VMI / Apolo D	APARELHO DE RAIOS-X FIXO DIGITAL	1	448.000,00	448.000,00
TOTAL :		1	R\$	448.000,00

Prazo de Entrega: até 30 dias	Garantia: 24 meses
Condição de Pagamento: Conforme Contrato nº 007-01/2022	Frete/seguro: Incluso
Observações: *Deverá constar em NF Convênio nº 768429/2011 e Cotação Eletrônica de Preços nº 07/2022.	
*Dados bancários para pagamento.	
Os equipamentos deverão ser entregues e instalados no Hospital Santa Casa de Londrina - Rua Espírito Santo - nº 523 - Centro - Londrina - Paraná, conforme logística definida em visita in loco.	

Autorização de Compras
Comprador: Karina Romano Nunes
Gerente Financeiro:  Manoel Velasco Junior
Londrina, 13 de Junho de 2022

Prova de Autenticidade válida até 22/05/2024



Dautin Blockchain
Rua Dagoberto Nogueira, 100
Ed. Torre Azul - 11º Andar
Sala 1101, Centro, Itajaí - SC
(47) 3514-7599 | (47) 99748-2223
www.dautin.com | dautin@dautin.com



Prova de Autenticidade válida até 22/05/2024

CERTIFICADO DE PROVA DE AUTENTICIDADE ELETRÔNICA

A **Dautin Blockchain** CERTIFICA para os devidos fins de direito que, o arquivo digital especificado com o tipo documental **Autenticação** e representado pela função hash criptográfica conhecida como SHA-256, de código **4c5528d9fbf89b2977374d9e4549e9d0c02025120a2534cd808a39898bbc053c** foi autenticado de acordo com as Legislações e normas vigentes¹ através da rede blockchain Binance Smart Chain, sob o identificador único denominado NID **195114** dentro do sistema.

A autenticação eletrônica do documento intitulado "**ORDEM DE COMPRA**", cujo assunto é descrito como "**ORDEM DE COMPRA**", faz prova de que em **22/02/2024 18:02:09**, o responsável **VMI Tecnologias Ltda (02.659.246/0001-03)** tinha posse do arquivo com as mesmas características que foram reproduzidas na prova de autenticidade, sendo de VMI Tecnologias Ltda a responsabilidade, única e exclusiva, pela idoneidade do documento apresentado a Dautin Blockchain

Este CERTIFICADO foi emitido em **22/02/2024 18:18:08** através do sistema de autenticação eletrônica da empresa Dautin Blockchain de acordo com o Art. 10, § 2º da MP 2200-2/2001, Art. 107 do Código Civil e Art. 411, em seus §§ 2º e 3º do Código de Processo Civil, estando dessa maneira de acordo para o cumprimento do Decreto 10278/2020.

Para mais informações sobre a operação acesse o site <https://www.dautin.com> e informe o código da transação blockchain **0x8eebcd600a8db6774304866a5d63196bc71309b80eba09248e6b27e7d6ee62d**. Também é possível acessar a consulta através da rede blockchain em <https://bscscan.com/>

¹ Legislação Vigente: Medida Provisória nº 2200-2/2001, Código Civil e Código de Processo Civil.



Presidência da República Casa Civil
Subchefia para Assuntos Jurídicos
MEDIDA PROVISÓRIA 2.200-2
DE 24 DE AGOSTO DE 2001.



RECEBEMOS DE VMI Tecnologias Ltda OS PRODUTOS CONSTANTES DA NOTA FISCAL INDICADA AO LADO		N. 00000801 SÉRIE 1
DATA DE RECEBIMENTO	IDENTIFICAÇÃO E ASSINATURA DO RECEBEDOR	



Identificação do emitente VMI Tecnologias Ltda Rua Prefeito Eliseu Alves da Silva, 400 D.Ind Genesco Aparecido de Oliveira Cep:33240-097 Lagoa Santa/MG Fone: 553133703750	DANFE DOCUMENTO AUXILIAR DA NOTA FISCAL ELETRÔNICA 0-ENTRADA 1-SAÍDA N. 000008016 SÉRIE 1 FOLHA 01/01	
		CHAVE DE ACESSO DA NF-E 3122 0702 6592 4600 0103 5500 1000 0080 1611 5431 8216 Consulta de autenticidade no portal nacional da NF-e www.nfe.fazenda.gov.br/portal ou no site da SEFAZ Autorizada

NATUREZA DA OPERAÇÃO VENDA PRODUCAO	PROTOCOLO DE AUTORIZAÇÃO DE USO 131224839503123 22/07/2022 13:40:07-03:00
--	--

INSCRIÇÃO ESTADUAL 0628626930045	INSC. ESTADUAL DO SUBST. TRIB. 0991040587	CNPJ/CPF 02.659.246/0001-03
-------------------------------------	--	--------------------------------

DESTINATARIO/REMETENTE			
NOME/RAZÃO SOCIAL IRMANDADE DA SANTA CASA DE LONDRINA		CNPJ/CPF 78.614.971/0001-19	DATA DE EMISSÃO 22/07/2022
ENDEREÇO RUA ESPIRITO SANTO, 523		BAIRRO/DISTRITO CENTRO	CEP 86010-510
MUNICÍPIO LONDRINA	FONE/FAX 4333742500	UF PR	INSCRIÇÃO ESTADUAL
FATURA			
001			
20/08/2022			
448.000,00			

CALCULO DO IMPOSTO					
BASE DE CALCULO DO ICMS 546.341,46	VALOR DO ICMS 65.560,98	BASE DE CALCULO DO ICMS SUBSTITUIÇÃO 0,00	VALOR DO ICMS SUBSTITUIÇÃO 0,00	VALOR TOTAL DOS PRODUTOS 433.898,31	
VALOR DO FRETE 0,00	VALOR DO SEGURO 0,00	DESCONTO 0,01	OUTRAS DESPESAS ACESSÓRIAS 0,00	VALOR DO IPI 14.101,70	VALOR TOTAL DA NOTA 448.000,00

TRANSPORTADOR/VOLUMES TRANSPORTADOS						
RAZÃO SOCIAL FOCUSLOG LOGISTICA SERVICOS E TRANSPORTE		FRETE POR CONTA 0-REMETENTE	CÓDIGO ANTT	PLACA DO VEÍCULO	UF	CNPJ/CPF 04.824.534/0006-06
ENDEREÇO AV HELENA DE VASCONCELOS COSTA ,1250		MUNICÍPIO CONTAGEM	UF MG	INSCRIÇÃO ESTADUAL 0022189350115		
QUANTIDADE 5	ESPECIE CAIXA	MARCA	NUMERAÇÃO	PESO BRUTO 810,000	PESO LIQUIDO 750,000	

DADOS DO PRODUTO / SERVIÇO													
COD. PROD	DESCRIÇÃO DO PROD./SERV.	NCM/SH	CST	CFOP	UN	QUANT.	V.UNITARIO	V.TOTAL	BC.ICMS	V.ICMS	V.IPI	A.ICMS	A.IPI
APD156	EQUIP. RAIOS-X FIXO APOLO D	90221419	000	6107	UN	1,0000	433.898,3 10000	433.898,3 1	546.341,4 6	65.560,98	14.101,70	12,00%	3,25%

CALCULO DO ISSQN			
INSCRIÇÃO MUNICIPAL 00507002	VALOR TOTAL DOS SERVIÇOS	BASE DE CÁLCULO DO ISSQN	VALOR DO ISSQN


DADOS ADICIONAIS	
INFORMAÇÕES COMPLEMENTARES DADOS BANCARIOS: BANCO DO BRASIL, AGENCIA 3398-7, CONTA CORRENTE: 33825-7 - GARANTIA DE 24 MESES Protocolo: 131224839503123 COTACAO ELETRONICA 007/2022, CONVENIO 768429/2011, ORDEM COMPRA Nº 007-01/2022. LOCAL ENTREGA: IRMANDADE DA SANTA CASA DE LONDRINA RUA ESPIRITO SANTO 523 CENTRO - LONDRINA - PARANA SERIE: 02361501001 PPB-LEI 8.248/91-Conforme Dec. 5.906, de 26/09/2006 e portarias Nº 3441 de 25/07/2019 e Nº 1518 de 16/03/2018 Valor Aproximado do(s) Tributo(s): R\$ 70112,00 (15.65%) Federal e R\$ 80640,00 (18.00%) Estadual Fonte: IBPT .Valor do ICMS relativo ao Fundo de Combate a Pobreza - FCP da UF de destino: R\$ 0. Valor do ICMS Interestadual para a UF de destino: R\$ 32780,49. Valor do ICMS Interestadual para a UF do remetente: R\$ 0.	RESERVADO AO FISCO

ATESTADO DE CAPACIDADE TÉCNICA

Atestamos, para fins de prova, aptidão de desempenho e atestado de fornecimento, que a qual a empresa VMI TECNOLOGIAS LTDA, inscrita no CNPJ sob o nº 02.659.246/0001-03, estabelecida na Rua Prefeito Eliseu da Silva, 400 - Lagoa Santa/MG forneceu **01 EQUIPAMENTO DE MAMOGRAFIA DIGIMAMO TM**, a **PREFEITURA MUNICIPAL DE ARAXÁ/MG**, CNPJ nº 18.140.756/0001-00, dentro do prazo estipulado.

Registramos, ainda, que o equipamento acima referido apresenta bom desempenho operacional, tendo a empresa cumprindo fielmente com suas obrigações, nada constando que a desabone técnica e comercialmente, até a presente data.

Araxá/MG, em 13 de maio de 2021


Fábio Humberto Tessaro
Fábio Humberto Tessaro
CPF: 305.092.892-15
Coordenador Setor de Imagem



v3.0 - DAUTIN Blockchain Documentos Digitais e Serviços Ltda EPP certifica em 04/10/2022 09:27:28 que o documento de hash (SHA-256) 392d292eac12c9f8573082fd571bd5519cec2acae143da6664c20253477e0ceb foi validado em 03/10/2022 17:10:43 através da transação blockchain 0x641a30ba54f4d67c553c55f53dbc81eb9be296cc9f1bd8afd630201c492053aa e pode ser verificado em <https://www.dautin.com/FileCheck> (NID: 86789)



v4.0 - Dautin Blockchain certifica em 22/02/2024 12:13:45 que o documento de hash (SHA-256) 776b16959baa48b5af17a46f96c872b7d1a119d4b799a7769d967a4cb4bd054c foi validado em 22/02/2024 11:50:20 através da transação blockchain 0x0a4649621663dfed38f0df225757fc7f20e954d0c412c06ae12691624701f4e0 e pode ser verificado em <https://www.dautin.com/FileCheck> (NID: 194987)



Rua XV de Novembro, 64 - Sala 21
Edifício Pedro Francisco Vargas
Centro, Itajaí - Santa Catarina
(47) 3514-7599 | (47) 99748-2223
www.dautin.com | dautin@dautin.com



CERTIFICADO DE PROVA DE AUTENTICIDADE ELETRÔNICA

A DAUTIN BLOCKCHAIN DOCUMENTOS DIGITAIS E SERVIÇOS LTDA, especificada neste ato apenas como **Dautin Blockchain Co.** CERTIFICA para os devidos fins de direito que, o arquivo digital especificado com o tipo documental **Autenticação** e representado pela função hash criptográfica conhecida como SHA-256, de código **392d292eac12c9f8573082fd571bd5519cec2acae143da6664c20253477e0ceb** foi autenticado de acordo com as Legislações e normas vigentes¹ através da rede blockchain Ethereum Classic, sob o identificador único denominado NID **86789** dentro do sistema.

A autenticação eletrônica do documento intitulado "**ATESTADO -PREFEITURA MUNICIPAL DE ARAXA - DIGIMAMO TM**", cujo assunto é descrito como "**ATESTADO -PREFEITURA MUNICIPAL DE ARAXA - DIGIMAMO TM**", faz prova de que em **03/10/2022 17:10:53**, o responsável **VMI Tecnologias Ltda (02.659.246/0001-03)** tinha posse do arquivo com as mesmas características que foram reproduzidas na prova de autenticidade, sendo de VMI Tecnologias Ltda a responsabilidade, única e exclusiva, pela idoneidade do documento apresentado a DAUTIN Blockchain Co.

Este CERTIFICADO foi emitido em **03/10/2022 18:10:50** através do sistema de autenticação eletrônica da empresa DAUTIN Blockchain Co. de acordo com o Art. 10, § 2º da MP 2200-2/2001, Art. 107 do Código Civil e Art. 411, em seus §§ 2º e 3º do Código de Processo Civil, estando dessa maneira de acordo para o cumprimento do Decreto 10278/2020.

Para mais informações sobre a operação acesse o site <https://www.dautin.com> e informe o código da transação blockchain **0x641a30ba54f4d67c553c55f53dbc81eb9be296cc9f1bd8afd630201c492053aa**. Também é possível acessar a consulta através da rede blockchain em <https://blockscout.com/etc/mainnet/>

¹ Legislação Vigente: Medida Provisória nº 2200-2/2001, Código Civil e Código de Processo Civil.



Presidência da República Casa Civil
Subchefia para Assuntos Jurídicos
MEDIDA PROVISÓRIA 2.200-2
DE 24 DE AGOSTO DE 2001.



Dautin Blockchain
Rua Dagoberto Nogueira, 100
Ed. Torre Azul - 11º Andar
Sala 1101, Centro, Itajaí - SC
(47) 3514-7599 | (47) 99748-2223
www.dautin.com | dautin@dautin.com



Prova de Autenticidade válida até 22/05/2024

CERTIFICADO DE PROVA DE AUTENTICIDADE ELETRÔNICA

A **Dautin Blockchain** CERTIFICA para os devidos fins de direito que, o arquivo digital especificado com o tipo documental **Autenticação** e representado pela função hash criptográfica conhecida como SHA-256, de código **776b16959baa48b5af17a46f96c872b7d1a119d4b799a7769d967a4cb4bd054c** foi autenticado de acordo com as Legislações e normas vigentes¹ através da rede blockchain Binance Smart Chain, sob o identificador único denominado NID **194987** dentro do sistema.

A autenticação eletrônica do documento intitulado "**ATESTADO - PREF. DE ARAXA - DIGIMAMO TM**", cujo assunto é descrito como "**ATESTADO - PREF. DE ARAXA - DIGIMAMO TM**", faz prova de que em **22/02/2024 11:50:09**, o responsável **VMI Tecnologias Ltda (02.659.246/0001-03)** tinha posse do arquivo com as mesmas características que foram reproduzidas na prova de autenticidade, sendo de VMI Tecnologias Ltda a responsabilidade, única e exclusiva, pela idoneidade do documento apresentado a Dautin Blockchain

Este CERTIFICADO foi emitido em **22/02/2024 12:14:54** através do sistema de autenticação eletrônica da empresa Dautin Blockchain de acordo com o Art. 10, § 2º da MP 2200-2/2001, Art. 107 do Código Civil e Art. 411, em seus §§ 2º e 3º do Código de Processo Civil, estando dessa maneira de acordo para o cumprimento do Decreto 10278/2020.

Para mais informações sobre a operação acesse o site <https://www.dautin.com> e informe o código da transação blockchain **0x0a4649621663dfed38f0df225757fc7f20e954d0c412c06ae12691624701f4e0**. Também é possível acessar a consulta através da rede blockchain em <https://bscscan.com/>

¹ Legislação Vigente: Medida Provisória nº 2200-2/2001, Código Civil e Código de Processo Civil.



Presidência da República Casa Civil
Subchefia para Assuntos Jurídicos
MEDIDA PROVISÓRIA 2.200-2
DE 24 DE AGOSTO DE 2001.





PREFEITURA MUNICIPAL DE ARAXÁ/MG
Secretaria Municipal de Fazenda Planejamento e Gestão
Setor de Licitação - e-mail: licitacao@araxa.mg.gov.br
Centro Administrativo - Avenida Rosália Isaura de Araújo nº 275 - Bloco 03
B. Guilhermina - CEP 38.180-802 - Fone: 3691-7022 / 3691-7145 / 3662.2506

CONTRATO DE FORNECIMENTO DE APARELHO DE MAMOGRAFIA DIGITAL (DR) QUE ENTRE SÍ CELEBRAM O MUNICÍPIO DE ARAXÁ – PREFEITURA MUNICIPAL E A EMPRESA VMI TECNOLOGIAS LTDA

CONTRATO Nº 504/2020

PROCESSO Nº 201/2020

Pelo presente instrumento particular, de um lado o **MUNICÍPIO DE ARAXÁ**, Pessoa Jurídica de Direito Público, inscrito no CNPJ sob o n.º 18.140.756/0001-00, com sede à na Rua Presidente Olegário Maciel, nº 306, Bairro Centro, CEP 38.183-186 na cidade de Araxá MG, representado neste ato pelo Prefeito Municipal, o Sr. **ARACELY DE PAULA**, brasileiro, agente político, portador da carteira de identidade nº M-2.626.000, expedida pela SSP/MG, inscrito no CPF sob o nº 004.554.826-91, residente e domiciliado na rua Padre Alaor, nº 120 Apto 701, Bairro Centro, Araxá MG, doravante denominado(a) **CONTRATANTE** e de outro lado a empresa **VMI TECNOLOGIAS LTDA**, pessoa jurídica de direito privado, inscrita no CNPJ sob o nº 02.659.246/0001-03, com sede na cidade de Lagoa Santa – MG à Rua Prefeito Eliseu Alves da Silva, nº 400, Distrito Industrial Genesco Aparecido de Oliveira, CEP: 33.400-000 – Telefone (31) 3370-3750, neste ato representada pela sua responsável legal, Sr^ª. **MARCELE PEREIRA VIEGAS**, brasileira, solteira, portadora da C.I MG 16.725.959 SSP/MG, inscrito no C.P.F. sob o nº 101.100.426-70, residente na cidade de Lagoa Santa – MG à Rua das Camélias, nº 101, Bairro Jardim Ipê, CEP: 33.240-097, doravante denominada(o) **CONTRATADA(O)**, considerando o resultado do Processo Licitatório Nº 201/2020, na modalidade Pregão Eletrônico Nº 08.078/2020, resolvem celebrar o presente **CONTRATO DE AQUISIÇÃO DE APARELHO DE MAMOGRAFIA DIGITAL**, conforme objeto abaixo e a proposta apresentada pela(o) **CONTRATADA(O)** no referido certame, atendendo as condições previstas no Instrumento Convocatório, sujeitando-se as partes contratantes às normas constantes da Lei Municipal nº 4.724 de 09 de agosto de 2005, Decretos Municipais nº 404 de 06 de setembro de 2005 (Pregão), nº 942 de 02 de março de 2020 (Pregão Eletrônico), pela Lei nº 10.520 de 17 de julho de 2002, pelo Decreto nº 3.555, de 08 de agosto de 2000, Decreto nº 10.024, de 20 de setembro de 2019, Lei Complementar 123 de 14 de dezembro de 2006 e subsidiariamente pela Lei nº 8.666, de 21 de junho de 1993, suas alterações, e em conformidade com as cláusulas e condições seguintes:

CLÁUSULA PRIMEIRA – OBJETO:

1.1. Constitui objeto deste contrato a **AQUISIÇÃO DE APARELHO DE MAMOGRAFIA DIGITAL (DR) PARA REALIZAÇÃO DE EXAMES À POPULAÇÃO USUÁRIA DO SUS (SISTEMA ÚNICO DE SAÚDE) ATRAVÉS DO SERVIÇO DE RADIOLOGIA DO MUNICÍPIO DE ARAXÁ/MG**, conforme especificações e características constantes do Termo de Referência – Anexo I, do Pregão Presencial Nº 08.078/2020.

1.2. Vinculam-se ao presente Contrato ao **Processo Licitatório Nº 201/2020**, na modalidade **Pregão Eletrônico Nº 08.078/2020**, seus anexos, bem como a proposta da(o) **CONTRATADA(O)**, os quais constituem parte deste instrumento para todos os fins e efeitos de direito, independentemente de transcrição.

Página 1 de 12





PREFEITURA MUNICIPAL DE ARAXÁ/MG
Secretaria Municipal de Fazenda Planejamento e Gestão
Setor de Licitação - e-mail: licitacao@araxa.mg.gov.br
Centro Administrativo - Avenida Rosália Isaura de Araújo nº 275 - Bloco 03
B. Guilhermina - CEP 38.180-802 - Fone: 3691-7022 / 3691-7145 / 3662.2506

CLÁUSULA SEGUNDA – DO PREÇO, FORMA DE PAGAMENTO, DO REAJUSTAMENTO E DO REEQUILÍBRIO ECONÔMICO-FINANCEIRO DO CONTRATO:

2.1. O preço global do presente contrato é de R\$ 700.000,00 (Setecentos Mil Reais) no qual já estão incluídas todas as despesas especificadas na proposta da(o) **CONTRATADA(O)**, sendo os seguintes preços unitários por item:

ITEM	COD.	DESCRIÇÃO DETALHADA DOS PRODUTOS / ESPECIFICAÇÃO	UNID.	QTD.	MARCA / MODELO FABRICANTE	VALOR UNIT.	VALOR TOTAL
1	66.853	MAMÓGRAFO DIGITAL SISTEMA DE BRAÇO GIRATÓRIO TOTALMENTE MOTORIZADO CONSISTINDO DE TUBO DE RAIOS-X, GERADOR, DISPOSITIVO DE COMPRESSÃO E DETECTOR; POSSUINDO ALTURA AJUSTÁVEL IGUAL OU MENOR 700MM E IGUAL OU MAIOR 1380MM, EXIBIÇÃO DIGITAL DE FORÇA DE COMPRESSÃO, ESPESSURA DE COMPRESSÃO E ÂNGULO DE ROTAÇÃO; EQUIPAMENTO COM POSSIBILIDADE FUTURA DE INCLUSÃO DE MÓDULO PARA EXECUÇÃO DE BIÓPSIA POR ESTEREOTAXIA COM BUCHAS, CARACTERÍSTICAS DO TUBO DE RAIOS-X: ANODO GIRATÓRIO DE TUNGSTÊNIO OU MOLIBDÊNIO COM ROTAÇÃO A PARTIR DE 7.920 RPM; CAPACIDADE TÉRMICA DE NO MÍNIMO 160.000 HU; FILTRO: RÓDIO, ALUMÍNIO OU MOLIBDÊNIO; FOCO GROSSO DE 0,3 MM E FINO DE 0,1 MM; FILTRO PERMANENTE DE BERÍLIO; CARACTERÍSTICAS DO GERADOR: GERADOR DE ALTA FREQUÊNCIA;	UN	1	VMI TECNOLOGIAS/DIGIMAMO TM/VMI TECNOLOGIAS	700.000,00	700.000,00

Página 2 de 12

Prova de Autenticidade válida até 22/05/2024





PREFEITURA MUNICIPAL DE ARAXÁ/MG
Secretaria Municipal de Fazenda Planejamento e Gestão
Setor de Licitação - e-mail: licitacao@araxa.mg.gov.br
Centro Administrativo - Avenida Rosália Isaura de Araújo nº 275 - Bloco 03
B. Guilhermina - CEP 38.180-802 - Fone: 3691-7022 / 3691-7145 / 3662.2506

	<p>POTÊNCIA NOMINAL IGUAL OU MAIOR DE 3KW;</p> <p>SELEÇÃO DE VALORES PARA KV DE 23 A 35 KV EM PASSOS DE 1 KV;</p> <p>INTERVALO DE MAS IGUAL OU MAIOR 2 MAS A 500 MAS IGUAL OU MAIOR.</p> <p>CARACTERÍSTICAS DO RECEPTOR DIGITAL DE IMAGEM: TECNOLOGIA DO DETECTOR DE SILÍCIO OU SELÊNIO AMORFO;</p> <p>DIMENSÃO MÍNIMA DO DETECTOR DE 23X29 CM (OU MAIOR);</p> <p>TAMANHO DE PIXEL MENOR OU IGUAL 100 MICROMETROS;</p> <p>PROFUNDIDADE DE 14 BITS;</p> <p>SISTEMA DE COLIMAÇÃO AUTOMÁTICA: POSICIONAMENTO AUTOMÁTICO DO COLIMADOR DEPENDENDO DO TAMANHO DA PLACA DE COMPRESSÃO INSTALADA;</p> <p>INDICADOR LUMINOSO DA ÁREA IRRADIADA;</p> <p>MODOS DE EXPOSIÇÃO: SISTEMA DE EXPOSIÇÃO AUTOMÁTICO DEFININDO KVP E MAS;</p> <p>MANUAL: O OPERADOR SELECIONA TODOS OS PARÂMETROS TÉCNICOS COMO KVP, MAS;</p> <p>SISTEMA DE COMPRESSÃO: SISTEMA DE COMPRESSÃO MOTORIZADA ATRAVÉS DE PEDAL DUPLO E MANUAL PRÉ-SELECIONÁVEL ATÉ 20 KG (200N);</p> <p>SELEÇÃO DE DESCOMPRESSÃO AUTOMÁTICA APÓS EXPOSIÇÃO;</p> <p>01 COMPRESSOR PARA SPOT;</p>								
--	---	--	--	--	--	--	--	--	--





PREFEITURA MUNICIPAL DE ARAXÁ/MG
Secretaria Municipal de Fazenda Planejamento e Gestão
Setor de Licitação - e-mail: licitacao@araxa.mg.gov.br
Centro Administrativo - Avenida Rosália Isaura de Araújo nº 275 - Bloco 03
B. Guilhermina - CEP 38.180-802 - Fone: 3691-7022 / 3691-7145 / 3662.2506

	<p>SISTEMA DE MAGNIFICAÇÃO: FATOR DE MAGNIFICAÇÃO DE 1.5 E/OU 1.8;</p> <p>01 PLACA DE COMPRESSÃO COM TAMANHO APROXIMADO DE 18X24 CM;</p> <p>PLACA PERFURADA PARA BIOPSIA E LOCALIZAÇÃO;</p> <p>CARACTERÍSTICAS DO CONSOLE (ESTAÇÃO DE AQUISIÇÃO): MONITOR DE NO MÍNIMO 19 POLEGADAS DE ALTA RESOLUÇÃO;</p> <p>ESTAÇÃO DE AQUISIÇÃO (GPU) COM SISTEMA OPERACIONAL;</p> <p>TELA DE COMANDO E CONTROLE;</p> <p>SOFTWARE DE AQUISIÇÃO DE IMAGEM COM OS RECURSOS DE ZOOM, ROAMING, INVERSÃO, FLIP, ROTAÇÃO DE IMAGEM, JANELA QUE PERMITA ANOTAÇÕES E MEDIDAS, ENTRE OUTROS;</p> <p>BIOMBO DE PROTEÇÃO CONTRA RADIAÇÃO;</p> <p>DISPOSITIVOS DE COMUNICAÇÃO: INTERFACE DICOM 3.0 - CONSOLE DE OPERAÇÃO: CARACTERÍSTICAS ELÉTRICAS: 220 VAC- 60 HZ.</p> <p>1 NOBREAK COMPATÍVEL COM MAMÓGRAFO</p> <p>1 NO BREAK COMPATÍVEL COM ESTAÇÃO DE AQUISIÇÃO OU QUE ESTA POSSUA UPS INTERNA QUE PERMITA CONCLUSÃO DO EXAME SEM PERDA DE INFORMAÇÃO</p>									
VALOR TOTAL									R\$ 700.000,00	

2.2. Os pagamentos serão feitos da seguinte forma:

2.2.1. O pagamento será efetuado **até 30 (trinta) dias após a entrega do bem**, mediante apresentação da nota Fiscal/Fatura, e o visto do setor responsável da Prefeitura Municipal de Araxá, comprovando a entrega.





PREFEITURA MUNICIPAL DE ARAXÁ/MG
Secretaria Municipal de Fazenda Planejamento e Gestão
Setor de Licitação - e-mail: licitacao@araxa.mg.gov.br
Centro Administrativo - Avenida Rosália Isaura de Araújo nº 275 - Bloco 03
B. Guilhermina - CEP 38.180-802 - Fone: 3691-7022 / 3691-7145 / 3662.2506

2.2.2. A Nota Fiscal/Fatura emitida pela(o) **CONTRATADA(O)** deverá conter, em local de fácil visualização, a indicação do nº do processo, nº do Pregão e da Ordem de Fornecimento, a fim de se acelerar o trâmite de recebimento dos materiais e posterior liberação do documento fiscal para pagamento.

2.2.2.1. A Nota fiscal deverá ser emitida obrigatoriamente pela forma eletrônica de acordo com o Inciso I, Cláusula Segunda do Protocolo ICMS 42, de 03 de julho de 2009.

2.2.3. Na ocorrência de necessidade de providências complementares por parte da(o) **CONTRATADA(O)** o decurso do prazo de pagamento será interrompido, reiniciando-se sua contagem a partir da data em que estas forem cumpridas.

2.2.4. É vedada a alteração do(s) preço(s), exceto nas hipóteses, expressamente, previstas em lei (art. 65 da Lei Federal n.º 8.666/93), de forma a manter e assegurar o equilíbrio econômico-financeiro deste contrato, em consonância com os termos e condições da proposta apresentada, mediante requerimento da(o) **CONTRATADA(O)** e com comprovação documental.

2.2.5. Os preços estipulados poderão ser reajustados a cada período de 12 (doze) meses, contado da data limite para apresentação das propostas, pelo IPCA do Instituto Brasileiro de Geografia e Estatística - IBGE ou por outro índice oficial que venha a substituí-lo ou, na ausência de substituto, pela média simples dos principais índices econômicos que apuram a inflação anual acumulada.

2.2.6. Nos reajustes subsequentes ao primeiro, o interregno mínimo de um ano será contado a partir dos efeitos financeiros do último reajuste.

CLÁUSULA TERCEIRA – DOS ENCARGOS:

3.1. No(s) preço(s) proposto(s) estão incluídos, além do lucro, quaisquer vantagens, abatimentos, descontos, despesas com mão de obra, materiais, equipamentos, fretes, impostos, taxas e contribuições sociais, obrigações previdenciárias, fiscais, comerciais, trabalhistas, tarifas, seguros, responsabilidade civil e demais despesas que incidam direta ou indiretamente ou que venham a incidir sobre o objeto deste contrato.

CLÁUSULA QUARTA - CONDIÇÕES DE RECEBIMENTO DOS MATERIAIS:

4.1. O(s) material(is) objeto deste contrato será(ão) entregues pela(o) **CONTRATADA(O)**, conforme solicitação da Secretaria Requisitante, segundo forma, prazos e condições especificadas no Edital Pregão Eletrônico N.º 08.078/2020 e seus anexos, devidamente acompanhado dos documentos fiscais respectivos (Nota Fiscal / Fatura), adotando-se os procedimentos previstos na Lei Federal n.º 8.666/93.

4.2. A entrega do(s) material(is), objeto desta licitação deverá ser imediata e realizada no prazo máximo de 30 (trinta) dias corridos, **a contar do recebimento da Autorização de Fornecimento**, emitida pela Prefeitura Municipal de Araxá, pena de aplicação das penalidades previstas neste contrato.

4.3. As requisições a serem emitidas para aquisições dos itens objeto deste contrato, não serão emitidas em datas prévias, não serão obrigatoriamente emitidas contendo quantidade total dos itens, reservando assim à Prefeitura Municipal de Araxá-MG o direito de **emissão da requisição de compras ou serviços de forma imediata**, conforme necessidade e datas escolhidas pela Administração.





PREFEITURA MUNICIPAL DE ARAXÁ/MG
Secretaria Municipal de Fazenda Planejamento e Gestão
Setor de Licitação - e-mail: licitacao@araxa.mg.gov.br
Centro Administrativo - Avenida Rosália Isaura de Araújo nº 275 - Bloco 03
B. Guilhermina - CEP 38.180-802 - Fone: 3691-7022 / 3691-7145 / 3662.2506

4.4. A(O) **CONTRATADA(O)** ficará obrigada(o) a atender todos os pedidos efetuados durante a vigência do contrato, mesmo que a entrega deles decorrente estiver prevista para data posterior à do seu vencimento.

4.5. A entrega do(s) material(is) só estará caracterizada mediante solicitação do pedido realizado pelo(a) **CONTRATANTE** e deverá ser realizada perante Comissão de Recebimento especialmente designada para tal fim, que adotará os seguintes procedimentos:

a) provisoriamente: de posse dos documentos apresentados pela(o) **CONTRATADA(O)** e de uma via do contrato e da proposta respectiva, receberá o(s) material(is) para verificação de especificações, quantidade, qualidade, prazos, preços e outros dados pertinentes e, encontrando irregularidade, fixará prazos para correção pela(o) **CONTRATADA(O)**, ou aprovando, receberá provisoriamente o(s) material(is), mediante recibo;

b) definitivamente: após o recebimento provisório, verificação da integridade e realização de testes de funcionamento, se for o caso, e sendo aprovados, nos exatos termos do edital, e da proposta vencedora, será efetivado o recebimento definitivo mediante a expedição de termo circunstanciado e recibo aposto na Nota Fiscal (1ª e 2ª vias).

4.6. A(O) **CONTRATADA(O)** ficará obrigada(o) a atender todos os pedidos efetuados durante a vigência do contrato, mesmo que a entrega deles decorrente estiver prevista para data posterior à do seu vencimento.

CLÁUSULA QUINTA – DA FISCALIZAÇÃO:

5.1. Nos termos do art. 67 Lei nº 8.666, de 1993, o fiscal do contrato definido no item 5.4. abaixo está designado representante para acompanhar e fiscalizar a entrega dos materiais, anotando em registro próprio todas as ocorrências relacionadas com a execução e determinando o que for necessário à regularização de falhas ou defeitos observados.

5.2. A fiscalização de que trata o item 5.1. acima não exclui nem reduz a responsabilidade da(o) **CONTRATADA(O)**, inclusive perante terceiros, por qualquer irregularidade, ainda que resultante de imperfeições técnicas ou vícios redibitórios, e, na ocorrência desta, não implica em corresponsabilidade do(a) **CONTRATANTE** ou de seus agentes e prepostos, de conformidade com o art. 70 da Lei nº 8.666, de 1993.

5.3. O representante do(a) **CONTRATANTE** anotará em registro próprio todas as ocorrências relacionadas com a execução deste contrato, indicando dia, mês e ano, bem como o nome dos funcionários eventualmente envolvidos, determinando o que for necessário à regularização das falhas ou defeitos observados e encaminhando os apontamentos à autoridade competente para as providências cabíveis.

5.4. A Secretaria Municipal de Saúde será competente para receber, autorizar, supervisionar, conferir e fiscalizar o objeto desta licitação, através do fiscal designado abaixo:

- ✓ Fábio Humberto Tessaro
- ✓ Telefone: (34) 3661-4137
- ✓ CPF: 305.092.892-15
- ✓ Cargo: Coordenador do Setor de Radiologia Municipal
- ✓ E-mail: raiox@araxa.mg.gov.br





PREFEITURA MUNICIPAL DE ARAXÁ/MG
Secretaria Municipal de Fazenda Planejamento e Gestão
Setor de Licitação - e-mail: licitacao@araxa.mg.gov.br
Centro Administrativo - Avenida Rosália Isaura de Araújo nº 275 - Bloco 03
B. Guilhermina - CEP 38.180-802 - Fone: 3691-7022 / 3691-7145 / 3662.2506

5.5. O(A) **CONTRATANTE** reserva o direito de rejeitar no todo ou em parte, se considerados em desacordo ou insuficientes, conforme os termos discriminados na proposta da(o) **CONTRATADO(A)**.

CLÁUSULA SEXTA – DAS OBRIGAÇÕES DAS PARTES:

6.1. Caberá a(ao) **CONTRATADA(O)**, além das responsabilidades resultantes do Edital Pregão Eletrônico nº 09.007/2020, da Lei nº 8.666/93 e alterações posteriores:

6.1.1. Realizar o objeto deste contrato, de acordo com a proposta apresentada e normas legais, ficando a seu cargo todas as despesas, diretas e indiretas, decorrentes do cumprimento das obrigações assumidas, sem qualquer ônus ao(a) **CONTRATANTE**, observando sempre as especificações do(s) material(is) a ser(em) fornecido(s).

6.1.2. Responder pelos danos causados diretamente ao(a) **CONTRATANTE** ou a terceiros, decorrentes de sua culpa ou dolo, quando da entrega do(s) material(is), não excluindo ou reduzindo essa responsabilidade a fiscalização ou o acompanhamento pelo(a) **CONTRATANTE**.

6.1.3. Arcar com as despesas decorrentes de qualquer infração seja qual for, desde que praticada por seus técnicos durante a entrega do(s) material(is) ainda que no recinto do(a) **CONTRATANTE**.

6.1.4. Efetuar a entrega do(s) material(is) objeto(s) deste contrato, dentro dos parâmetros estabelecidos, em observância às normas legais e regulamentares aplicáveis e, inclusive, às recomendações aceitas pela boa técnica.

6.1.5. Efetuar a entrega do(s) material(is) de acordo com as especificações e demais condições estipuladas no Edital Pregão Eletrônico Nº 08.078/2020 e seus Anexos e neste contrato.

6.1.6. Manter, durante todo o período de vigência deste contrato 01 (um) preposto aceito pelo(a) **CONTRATANTE**, para representação do fornecedor e sempre que for necessário.

6.1.7. Acatar as orientações do(a) **CONTRATANTE**, sujeitando-se a mais ampla e irrestrita fiscalização, prestando os esclarecimentos solicitados e atendendo às reclamações formuladas.

6.1.8. Manter durante o prazo de validade do contrato, todas as condições de habilitação e qualificação exigidas.

6.1.9. Responder pelas despesas resultantes de quaisquer ações, demandas decorrentes de danos seja por culpa sua ou quaisquer de seus empregados e prepostos, obrigando se, outrossim, por quaisquer responsabilidades decorrentes de ações judiciais de terceiros, que lhes venham a ser exigidas por força de Lei, ligadas ao cumprimento deste contrato.

6.1.10. Atender prontamente quaisquer exigências do representante do(a) **CONTRATANTE** inerente ao objeto desta licitação.

6.1.11. Comunicar ao(a) **CONTRATANTE**, por escrito, qualquer anormalidade de caráter urgente e prestar os esclarecimentos julgados necessários.





PREFEITURA MUNICIPAL DE ARAXÁ/MG
Secretaria Municipal de Fazenda Planejamento e Gestão
Setor de Licitação - e-mail: licitacao@araxa.mg.gov.br
Centro Administrativo - Avenida Rosália Isaura de Araújo nº 275 - Bloco 03
B. Guilhermina - CEP 38.180-802 - Fone: 3691-7022 / 3691-7145 / 3662.2506

6.1.12. Não transferir a terceiros, por qualquer forma, nem subcontratar qualquer parte do contrato, sem prévio consentimento, por escrito, do(a) **CONTRATANTE**.

6.1.13. Comunicar ao(a) **CONTRATANTE** os eventuais casos fortuitos e de força maior, que comprometam a execução deste contrato, dentro do prazo de 02 (dois) dias úteis após a verificação do fato e apresentar os documentos para a respectiva aprovação, em até 5 (cinco) dias consecutivos, a partir da data de sua ocorrência, sob a pena de não serem considerado.

6.1.14. Responsabilizar-se por todos os ônus relativos ao fornecimento dos materiais, inclusive frete, seguro, cargas e descargas desde a origem até a sua entrega no local de destino.

6.1.15. A **CONTRATADA** deverá efetuar a garantia mínima do equipamento de 12 (doze) meses.

6.1.16. A assistência técnica deverá ser local, com atendimento em 48 (quarenta e oito) horas.

6.1.17. É de responsabilidade da **CONTRATADA** montar todo o equipamento e deixar o mesmo em perfeita condição de uso e funcionamento.

6.1.18. Efetuar a troca do(s) objeto(s) entregues, sob seu único e exclusivo ônus e responsabilidade, em caso de recusa do mesmo pela fiscalização no prazo de 7 (sete) dias.

6.1.19. A **CONTRATADA** deverá apresentar o manual do equipamento.

6.1.20. É de responsabilidade da **CONTRATADA** o treinamento dos servidores que irão utilizar o aparelho de mamografia.

6.2. São obrigações do(a) **CONTRATANTE**, além de outras assumidas neste Contrato:

6.2.1. Proporcionar todas as facilidades para que a(o) **CONTRATADA(O)** possa realizar a entrega do(s) material(is) objeto do Edital Pregão Eletrônico Nº 09.078/2020 e deste contrato.

6.2.2. Acompanhar e fiscalizar a entrega do(s) material(is) objeto do Pregão Eletrônico Nº 09.078/2020 e deste contrato através da indicação de Comissão especialmente designada.

6.2.3. Assegurar-se da efetiva entrega de todos os itens constantes do Termo de Referência adjudicado a(ao) **CONTRATADA(O)**, verificando sempre as especificações, características e quantidades cotadas.

6.2.4. Emitir, por intermédio do Setor Competente do(a) **CONTRATANTE**, pareceres em todos os atos relativos ao(s) material(is) entregue(s) e que apresentar(em) problema(s), em especial quanto às suas especificações, durabilidade e condições de utilização.

6.2.5. Prestar as informações e os esclarecimentos atinentes ao objeto do Pregão Eletrônico Nº 09.078/2020 e deste contrato, que venham a ser solicitados pela(o) **CONTRATADA(O)**.

6.2.6. Comunicar a(ao) **CONTRATADA(O)** toda e qualquer ocorrência relacionada com o fornecimento do(s) material(is) objetos deste contrato.





PREFEITURA MUNICIPAL DE ARAXÁ/MG
Secretaria Municipal de Fazenda Planejamento e Gestão
Setor de Licitação - e-mail: licitacao@araxa.mg.gov.br
Centro Administrativo - Avenida Rosália Isaura de Araújo nº 275 - Bloco 03
B. Guilhermina - CEP 38.180-802 - Fone: 3691-7022 / 3691-7145 / 3662.2506

6.2.7. Rejeitar o(s) material(is) que a(o) **CONTRATADA(O)** entregar fora das especificações do Edital Pregão Eletrônico Nº 09.078/2020 seus Anexos e deste contrato.

6.2.8. Efetuar o pagamento nas condições e preços pactuados e de acordo com este contrato.

CLÁUSULA SÉTIMA – DAS ALTERAÇÕES, DOS ACRÉSCIMOS E SUPRESSÕES:

7.1. O presente contrato poderá ser alterado nos casos previstos pelo disposto no art. 65 da Lei nº 8.666/93, sendo que as quantidades previstas no Anexo I do Edital e na cláusula segunda deste contrato poderão sofrer acréscimos ou supressões de até 25% (vinte e cinco por cento) do valor inicial atualizado do contrato.

CLÁUSULA OITAVA – DA VIGÊNCIA DO CONTRATO:

8.1. O presente contrato terá vigência **a partir da data de sua assinatura vigorando até 31/12/2020**, facultando-se ao(a) **CONTRATANTE** rescindi-lo a qualquer época, nas hipóteses legais contidas no estatuto licitatório, mediante aviso por escrito com antecedência de 30 (trinta) dias, isento de indenização de qualquer natureza.

CLÁUSULA NONA – DA PRORROGAÇÃO:

9.1. O presente contrato poderá ser prorrogado, se isto interessar as partes, desde que devidamente justificado nos termos do § 2º, do art. 57, da Lei nº 8.666/93 e alterações.

CLÁUSULA DÉCIMA - DAS SANÇÕES ADMINISTRATIVAS:

10.1. Comete infração administrativa nos termos da Lei nº 10.520, de 2002, a(o) **CONTRATADA(O)** que:

- inexecutar total ou parcialmente qualquer das obrigações assumidas em decorrência desta contratação;
- ensejar o retardamento da execução do objeto deste contrato;
- falhar ou fraudar na execução deste contrato;
- comportar-se de modo inidôneo; ou
- cometer fraude fiscal.

10.2. A recusa do(a) adjudicatário(a) em assinar o contrato, dentro do prazo estabelecido pelo(a) **CONTRATANTE**, bem como o atraso e a inexecução parcial ou total deste contrato e do objeto desta licitação, caracterizarão o descumprimento da obrigação assumida e permitirão a aplicação das seguintes sanções pelo(a) **CONTRATANTE**:

10.2.1. Advertência, que será aplicada sempre por escrito, quando do não cumprimento de quaisquer das obrigações contratuais consideradas faltas leves, assim entendidas aquelas que não acarretam prejuízos significativos para o objeto contratado;

10.2.2. Suspensão temporária para licitar e impedimento de contratar com a Prefeitura Municipal de Araxá/MG, pelo prazo de até 02 (dois) anos.

10.2.3. Declaração de inidoneidade para licitar ou contratar com a Administração Pública, no prazo não superior a 5 (cinco) anos;

10.2.4. Rescisão unilateral do contrato sujeitando-se a(o) **CONTRATADA(O)** ao pagamento de indenização ao(a) **CONTRATANTE** por perdas e danos.





PREFEITURA MUNICIPAL DE ARAXÁ/MG
Secretaria Municipal de Fazenda Planejamento e Gestão
Setor de Licitação - e-mail: licitacao@araxa.mg.gov.br
Centro Administrativo - Avenida Rosália Isaura de Araújo nº 275 - Bloco 03
B. Guilhermina - CEP 38.180-802 - Fone: 3691-7022 / 3691-7145 / 3662.2506

10.2.5. Multas pecuniárias nos seguintes termos:

10.2.5.1. A total inexecução dos compromissos assumidos em função deste contrato sujeitará a(o) **CONTRATADA(O)** à multa de 10% (dez por cento) sobre o valor total de cada item inadimplido que lhe foi adjudicado, atualizado à data do inadimplemento, adotando-se como índice de variação o IPC-FIPE.

10.2.5.2. A inexecução parcial dos compromissos assumidos em função deste contrato sujeitará a(o) **CONTRATADA(O)** à multa de até 5% (cinco por cento) sobre o valor da parcela inadimplida.

10.2.5.3. Pelo descumprimento de obrigações acessórias, tais como a não apresentação de quaisquer dos documentos atinentes à entrega e/ou execução do objeto, será cominada multa de 1% (um por cento), calculada sobre o valor global da prestação.

10.3. As penalidades de multa decorrentes de fatos diversos serão consideradas independentes entre si.

10.4. As sanções previstas nos subitens 10.2.1., 10.2.2., 10.2.3. e 10.2.4. poderão ser aplicadas a(ao) **CONTRATADA(O)** juntamente com as de multa, descontando-a dos pagamentos a serem efetuados.

10.5. Também ficam sujeitas às penalidades do art. 87, III e IV da Lei nº 8.666, de 1993, a(o) **CONTRATADA(O)** ou profissional que:

- a) tenham sofrido condenação definitiva por praticar, por meio dolosos, fraude fiscal no recolhimento de quaisquer tributos;
- b) tenham praticado atos ilícitos visando a frustrar os objetivos da licitação.

10.6. A aplicação de qualquer das penalidades previstas realizar-se-á em processo administrativo que assegurará o contraditório e a ampla defesa a(ao) **CONTRATADA(O)**, observando-se o procedimento previsto na Lei nº 8.666, de 1993, e subsidiariamente a Lei nº 9.784, de 1999.

10.7. As multas devidas e/ou prejuízos causados ao(a) **CONTRATANTE** serão deduzidos dos valores a serem pagos, ou recolhidos em favor do Município, ou deduzidos da garantia, ou ainda, quando for o caso, serão inscritos na Dívida Ativa do Município e cobrados judicialmente.

10.8. Caso o(a) **CONTRATANTE** determine, a multa deverá ser recolhida no prazo máximo de 30 (trinta) dias, a contar da data do recebimento da comunicação enviada pela autoridade competente.

10.9. Caso o valor da multa não seja suficiente para cobrir os prejuízos causados pela conduta da(o) **CONTRATADA(O)**, o(a) **CONTRATANTE** poderá cobrar o valor remanescente judicialmente, conforme artigo 419 do Código Civil.

10.10. A autoridade competente, na aplicação das sanções, levará em consideração a gravidade da conduta da(o) **CONTRATADA(O)**, o caráter educativo da pena, bem como o dano causado ao(a) **CONTRATANTE**, observado o princípio da proporcionalidade.

10.11. Se, durante o processo de aplicação de penalidade, se houver indícios de prática de infração administrativa, como ato lesivo à administração pública nacional ou estrangeira, cópias dos processos administrativos necessários à apuração da responsabilidade da





PREFEITURA MUNICIPAL DE ARAXÁ/MG
Secretaria Municipal de Fazenda Planejamento e Gestão
Setor de Licitação - e-mail: licitacao@araxa.mg.gov.br
Centro Administrativo - Avenida Rosália Isaura de Araújo nº 275 - Bloco 03
B. Guilhermina - CEP 38.180-802 - Fone: 3691-7022 / 3691-7145 / 3662.2506

empresa deverão ser remetidas à autoridade competente, com despacho fundamentado, para ciência e decisão sobre a eventual instauração de investigação preliminar ou Processo Administrativo de Responsabilização.

10.12. A apuração e o julgamento das demais infrações administrativas não consideradas como ato lesivo à Administração Pública nacional ou estrangeira, seguirão seu rito normal na unidade administrativa.

10.13. O processamento do PAR não interfere no seguimento regular dos processos administrativos específicos para apuração da ocorrência de danos e prejuízos à Administração Pública Municipal resultantes de ato lesivo cometido por pessoa jurídica, com ou sem a participação de agente público.

10.14. As penalidades serão registradas no cadastro da(o) **CONTRATADA(O)**, quando for o caso.

10.15. A critério da administração poderão ser suspensas as penalidades, no todo ou em parte, quando o atraso na entrega do material for devidamente justificado pela firma e aceito pelo(a) **CONTRATANTE**, que fixará novo prazo, este improrrogável, para a completa execução das obrigações assumidas.

CLÁUSULA DÉCIMA PRIMEIRA - DA RESCISÃO DO CONTRATO:

11.1. A(O) **CONTRATADA(O)** reconhece, nos termos do art. 55, IX da Lei 8.666/93, os direitos do(a) **CONTRATANTE** em caso de rescisão administrativa prevista nos artigos 77 a 80 do mesmo diploma legal.

11.2. Este contrato estará sujeito à rescisão, desde que ocorra qualquer das hipóteses previstas no art. 78, da Lei 8.666 de 21 de junho de 1993, a qual as partes expressamente se submetem, podendo a rescisão ser determinada:

- a) Por ato unilateral e escrito do(a) **CONTRATANTE**, nos casos enumerados nos incisos I a XII, do citado artigo, quando nenhuma indenização será devida a(o) **CONTRATADA(O)**;
- b) Amigável, por acordo entre as partes, havendo conveniência para o(a) **CONTRATANTE**;
- e,
- c) Judicial, nos termos da Lei.

11.3. Da rescisão procedida com base nesta cláusula não incidirá multa ou indenização de qualquer natureza.

CLÁUSULA DÉCIMA SEGUNDA – DAS DOTAÇÕES ORÇAMENTÁRIAS:

12.1. As despesas decorrentes da execução deste instrumento no **Exercício de 2020** correrão por conta da Dotação Orçamentária número:

02.14.10.302.0401.2.0153.4.4.90.52 - EQUIPAMENTOS E MATERIAL PERMANENTE - Ficha - 1.033 - FONTE: 01 - 0002 - 0002 - 0002 - RECEITAS DE IMP. E DE TRANSF. DE IMP - SAÚDE - VERBA MUNICIPAL - MANUTENÇÃO DOS SERVIÇOS DE IMAGEM





PREFEITURA MUNICIPAL DE ARAXÁ/MG
Secretaria Municipal de Fazenda Planejamento e Gestão
Setor de Licitação - e-mail: licitacao@araxa.mg.gov.br
Centro Administrativo - Avenida Rosália Isaura de Araújo nº 275 - Bloco 03
B. Guilhermina - CEP 38.180-802 - Fone: 3691-7022 / 3691-7145 / 3662.2506

CLÁUSULA DÉCIMA TERCEIRA – DA REGÊNCIA:

13.1. Os casos omissos serão resolvidos com observância das disposições constantes na Lei Municipal nº 4.724 de 09 de agosto de 2005, Decretos Municipais nº 404 de 06 de setembro de 2005 (Pregão), nº 942 de 02 de março de 2020 (Pregão Eletrônico), pela Lei nº 10.520 de 17 de julho de 2002, pelo Decreto nº 3.555, de 08 de agosto de 2000, Decreto nº 10.024, de 20 de setembro de 2019 Lei Complementar 123 de 14 de dezembro de 2006 e subsidiariamente pela Lei nº 8.666, de 21 de junho de 1993.

CLÁUSULA DÉCIMA QUARTA – DA PUBLICAÇÃO:

14.1. O(A) **CONTRATANTE** providenciará a publicação resumida do presente instrumento, nos termos do parágrafo único do art. 61 da Lei nº 8.666, de 21 de junho de 1993.

CLÁUSULA DÉCIMA QUINTA - DO FORO:

15.1. As partes elegem o Foro da Comarca de Araxá/MG, com renúncia a qualquer outro, por mais privilegiado que seja, para dirimir as questões judiciais provenientes deste contrato.

E por estarem justos e contratados, firmam o presente instrumento, em 02 (duas) vias de igual teor e forma na presença de duas testemunhas, que também a subscrevem para que produza os efeitos legais.

Araxá-MG, 15 de Dezembro de 2020.

**MUNICÍPIO DE ARAXÁ
ARACELY DE PAULA
PREFEITO MUNICIPAL
CONTRATANTE**

MARCELE PEREIRA
VIEGAS:10110042670
Assinado de forma digital por
MARCELE PEREIRA
VIEGAS:10110042670
Dados: 2020.12.16 08:43:34 -03'00'
**VMI TECNOLOGIAS LTDA
MARCELE PEREIRA VIEGAS
CONTRATADA(O)**

TESTEMUNHAS:

1) _____ 2) _____
Nome: _____ Nome: _____
C.P.F.: _____ C.P.F.: _____



Dautin Blockchain
Rua Dagoberto Nogueira, 100
Ed. Torre Azul - 11º Andar
Sala 1101, Centro, Itajaí - SC
(47) 3514-7599 | (47) 99748-2223
www.dautin.com | dautin@dautin.com



Prova de Autenticidade válida até 22/05/2024

CERTIFICADO DE PROVA DE AUTENTICIDADE ELETRÔNICA

A **Dautin Blockchain** CERTIFICA para os devidos fins de direito que, o arquivo digital especificado com o tipo documental **Autenticação** e representado pela função hash criptográfica conhecida como SHA-256, de código **d1b13fd23a2b58d2c0b984923a45a586a26a947a5669de5313104d0545d2c7d2** foi autenticado de acordo com as Legislações e normas vigentes¹ através da rede blockchain Binance Smart Chain, sob o identificador único denominado NID **194988** dentro do sistema.

A autenticação eletrônica do documento intitulado "**CONTRATO - PREF. DE ARAXA - DIGIMAMO TM**", cujo assunto é descrito como "**CONTRATO - PREF. DE ARAXA - DIGIMAMO TM**", faz prova de que em **22/02/2024 11:52:30**, o responsável **VMI Tecnologias Ltda (02.659.246/0001-03)** tinha posse do arquivo com as mesmas características que foram reproduzidas na prova de autenticidade, sendo de VMI Tecnologias Ltda a responsabilidade, única e exclusiva, pela idoneidade do documento apresentado a Dautin Blockchain

Este CERTIFICADO foi emitido em **22/02/2024 12:16:47** através do sistema de autenticação eletrônica da empresa Dautin Blockchain de acordo com o Art. 10, § 2º da MP 2200-2/2001, Art. 107 do Código Civil e Art. 411, em seus §§ 2º e 3º do Código de Processo Civil, estando dessa maneira de acordo para o cumprimento do Decreto 10278/2020.

Para mais informações sobre a operação acesse o site <https://www.dautin.com> e informe o código da transação blockchain **0x8bc4e2f965126d5bf9267158616854b113e66e337abb6e761a3e86c6c9f9634a**. Também é possível acessar a consulta através da rede blockchain em <https://bscscan.com/>

¹ Legislação Vigente: Medida Provisória nº 2200-2/2001, Código Civil e Código de Processo Civil.



Presidência da República Casa Civil
Subchefia para Assuntos Jurídicos
MEDIDA PROVISÓRIA 2.200-2
DE 24 DE AGOSTO DE 2001.



RECEBEMOS DE VMI Tecnologias OS PRODUTOS CONSTANTES DA NOTA FISCAL INDICADA AO LADO		N. 00000380 SÉRIE 1
DATA DE RECEBIMENTO	IDENTIFICAÇÃO E ASSINATURA DO RECEBEDOR	



<p>Identificação do emitente VMI Tecnologias Rua Prefeito Eliseu Alves da Silva, 400 D.Ind Genesco Aparecido de Oliveira Cep:33400-000 Lagoa Santa/MG Fone: 553133703750</p>	<p>DANFE DOCUMENTO AUXILIAR DA NOTA FISCAL ELETRÔNICA 0-ENTRADA 1-SAÍDA</p> <p>N. 000003806 SÉRIE 1 FOLHA 01/01</p>	
		<p>CHAVE DE ACESSO DA NF-E 3120 1202 6592 4600 0103 5500 1000 0038 0613 0126 3912</p> <p>Consulta de autenticidade no portal nacional da NF-e www.nfe.fazenda.gov.br/portal ou no site da SEFAZ Autorizada</p>

NATUREZA DA OPERAÇÃO SIMPLES FAT. ENT FUT	PROTOCOLO DE AUTORIZAÇÃO DE USO 131203962958232 21/12/2020 15:59:43-03:00
--	--

INSCRIÇÃO ESTADUAL 0628626930045	INSC. ESTADUAL DO SUBST. TRIB.	CNPJ/CPF 02.659.246/0001-03
-------------------------------------	--------------------------------	--------------------------------

DESTINATÁRIO/REMETENTE			
NOME/RAZÃO SOCIAL MUNICÍPIO DE ARAXÁ		CNPJ/CPF 18.140.756/0001-00	DATA DE EMISSÃO 21/12/2020
ENDEREÇO RUA PRESIDENTE OLEGARIO MACIEL, 306		BAIRRO/DISTRITO CENTRO	CEP 38180-232
MUNICÍPIO ARAXÁ	FONE/FAX 3498856190	UF MG	INSCRIÇÃO ESTADUAL
HORA ENTRADA/SAÍDA 15:58:00			
FATURA			
001			
19/01/2021			
700.000,00			

CALCULO DO IMPOSTO					
BASE DE CALCULO DO ICMS 0,00	VALOR DO ICMS 0,00	BASE DE CALCULO DO ICMS SUBSTITUIÇÃO 0,00	VALOR DO ICMS SUBSTITUIÇÃO 0,00	VALOR TOTAL DOS PRODUTOS 700.000,00	
VALOR DO FRETE 0,00	VALOR DO SEGURO 0,00	DESCONTO 0,00	OUTRAS DESPESAS ACESSÓRIAS 0,00	VALOR DO IPI 0,00	VALOR TOTAL DA NOTA 700.000,00

TRANSPORTADOR/VOLUMES TRANSPORTADOS						
RAZÃO SOCIAL		FRETE POR CONTA 0-REMETENTE	CÓDIGO ANTT	PLACA DO VEÍCULO	UF	CNPJ/CPF
ENDEREÇO		MUNICÍPIO	UF	INSCRIÇÃO ESTADUAL		
QUANTIDADE	ESPECIE	MARCA	NUMERAÇÃO	PESO BRUTO	PESO LÍQUIDO	

DADOS DO PRODUTO / SERVIÇO													
COD. PROD	DESCRIÇÃO DO PROD./SERV.	NCM/SH	CST	CFOP	UN	QUANT.	V.UNITARIO	V.TOTAL	BC.ICMS	V.ICMS	V.IPI	A.ICMS	A.IPI
DMT004	AP DE MAMOGRAFIA DIGIMAMO TM	90221411	041	5922	UN	1,0000	700.000,00 00000	700.000,00 0	0,00	0,00	0,00	0,00%	0,00%

CALCULO DO ISSQN			
INSCRIÇÃO MUNICIPAL 00507002	VALOR TOTAL DOS SERVIÇOS	BASE DE CÁLCULO DO ISSQN	VALOR DO ISSQN

DADOS ADICIONAIS	
<p>INFORMAÇÕES COMPLEMENTARES</p> <p>DADOS BANCARIOS: BANCO DO BRASIL, AGENCIA 3398-7, CONTA CORRENTE: 33825-7 - GARANTIA DE 12 MESES</p> <p>Protocolo: 131203962958232</p> <p>PE 08.078/20, PROCESSO Nº 201/2020, CONTRATO Nº 504/2020, AUTORIZAÇÃO DE EMPENHO Nº 9373/2020, AUTORIZAÇÃO DE COMPRA Nº 9373/2020. Valor Aproximado do(s) Tributo(s): R\$ 62720.00 (8.96%) Federal e R\$ 126000.00 (18.00%) Estadual</p> <p>Fonte: IBPT</p>	RESERVADO AO FISCO



Tabira, 09 de Junho de 2022.

ATESTADO DE CAPACIDADE TÉCNICA

Atestamos, para devidos fins de prova, aptidão de desempenho e atestado de fornecimento, que a qual a empresa VMI TECNOLOGIAS LTDA, inscrita no CNPJ sob o N° 02.659.246/0001-03, estabelecida na Rua Eliseu da Silva, 400- Lagoa Santa/MG forneceu **01 APARELHO DE MAMOGRAFIA, DIGITAL, MODELO DIGIMAMO TM AO HOSPITAL MUNICIPAL DR. LUIZ JOSE DA SILVA NETO, CNPJ N°10.349.041/0001-41**, dentro do prazo estipulado.

Registramos, ainda, que o equipamento acima referido apresenta bom desempenho operacional, tendo a empresa cumprindo fielmente com suas obrigações, nada constando que a desabone técnica e comercialmente, até a presente data.

Assinatura e carimbo do responsável

CPF: 088609318-00

Cargo: COORDENADOR TÉCNICO

ROBERTO SILVA BARBOSA

Roberto S. Barbosa
CRTR-PE 091A

RUA ALBERTINA XAVIER PIRES, 239 - CENTRO - TABIRA-PE - CEP: 56780-000
(87) 3847-1156 / 1163 - FAX (87) 3847-1163 | CNPJ: 10.349.041/0001-41



v3.0 - Dautin Blockchain Documentos Digitais e Serviços Ltda EPP certifica em 04/10/2022 09:17:43 que o documento de hash (SHA-256) e12f0669ba4354329562ecccbbdd918700858c087416b721b45cbae002b668369 foi validado em 03/10/2022 17:08:08 através da transação blockchain 0xeac2799e406c80f7f02301623123af40a09d69e5e0cd378232d494b3288013ba e pode ser verificado em <https://www.dautin.com/FileCheck> (NID: 86785)



v4.0 - Dautin Blockchain certifica em 22/02/2024 12:20:47 que o documento de hash (SHA-256) efecd016663a12c735606f643715d0ef1f8ed0dcb457d269f16d2b0cae79f929 foi validado em 22/02/2024 11:55:26 através da transação blockchain 0xfc050354c1ebb244d179e574e1d7a2a1c3f378fcdf061e1e8b5dbcd5c04ff2e6 e pode ser verificado em <https://www.dautin.com/FileCheck> (NID: 194991)



Rua XV de Novembro, 64 - Sala 21
Edifício Pedro Francisco Vargas
Centro, Itajaí - Santa Catarina
(47) 3514-7599 | (47) 99748-2223
www.dautin.com | dautin@dautin.com



CERTIFICADO DE PROVA DE AUTENTICIDADE ELETRÔNICA

A DAUTIN BLOCKCHAIN DOCUMENTOS DIGITAIS E SERVIÇOS LTDA, especificada neste ato apenas como **Dautin Blockchain Co.** CERTIFICA para os devidos fins de direito que, o arquivo digital especificado com o tipo documental **Autenticação** e representado pela função hash criptográfica conhecida como SHA-256, de código **e12f0669ba4354329562eccebdd918700858c087416b721b45cbae002b668369** foi autenticado de acordo com as Legislações e normas vigentes¹ através da rede blockchain Ethereum Classic, sob o identificador único denominado NID **86785** dentro do sistema.

A autenticação eletrônica do documento intitulado "**ATESTADO - SECRETARIA MUNICIPAL DE TABIRA - DIGIMAMO TM**", cujo assunto é descrito como "**ATESTADO - SECRETARIA MUNICIPAL DE TABIRA - DIGIMAMO TM**", faz prova de que em **03/10/2022 17:08:07**, o responsável **VMI Tecnologias Ltda (02.659.246/0001-03)** tinha posse do arquivo com as mesmas características que foram reproduzidas na prova de autenticidade, sendo de VMI Tecnologias Ltda a responsabilidade, única e exclusiva, pela idoneidade do documento apresentado a DAUTIN Blockchain Co.

Este CERTIFICADO foi emitido em **03/10/2022 17:12:28** através do sistema de autenticação eletrônica da empresa DAUTIN Blockchain Co. de acordo com o Art. 10, § 2º da MP 2200-2/2001, Art. 107 do Código Civil e Art. 411, em seus §§ 2º e 3º do Código de Processo Civil, estando dessa maneira de acordo para o cumprimento do Decreto 10278/2020.

Para mais informações sobre a operação acesse o site <https://www.dautin.com> e informe o código da transação blockchain **0xeac2799e406c80f7f02301623123af40a09d69e5e0cd378232d494b3288013ba**. Também é possível acessar a consulta através da rede blockchain em <https://blockscout.com/etc/mainnet/>

¹ Legislação Vigente: Medida Provisória nº 2200-2/2001, Código Civil e Código de Processo Civil.



Presidência da República Casa Civil
Subchefia para Assuntos Jurídicos
MEDIDA PROVISÓRIA 2.200-2
DE 24 DE AGOSTO DE 2001.



Dautin Blockchain
Rua Dagoberto Nogueira, 100
Ed. Torre Azul - 11º Andar
Sala 1101, Centro, Itajaí - SC
(47) 3514-7599 | (47) 99748-2223
www.dautin.com | dautin@dautin.com



Prova de Autenticidade válida até 22/05/2024

CERTIFICADO DE PROVA DE AUTENTICIDADE ELETRÔNICA

A **Dautin Blockchain** CERTIFICA para os devidos fins de direito que, o arquivo digital especificado com o tipo documental **Autenticação** e representado pela função hash criptográfica conhecida como SHA-256, de código **efecd016663a12c735606f643715d0ef1f8ed0dcb457d269f16d2b0cae79f929** foi autenticado de acordo com as Legislações e normas vigentes¹ através da rede blockchain Binance Smart Chain, sob o identificador único denominado NID **194991** dentro do sistema.

A autenticação eletrônica do documento intitulado "**ATESTADO - SEC. DE TABIRA - DIGIMAMO TM**", cujo assunto é descrito como "**ATESTADO - SEC. DE TABIRA - DIGIMAMO TM**", faz prova de que em **22/02/2024 11:55:19**, o responsável **VMI Tecnologias Ltda (02.659.246/0001-03)** tinha posse do arquivo com as mesmas características que foram reproduzidas na prova de autenticidade, sendo de VMI Tecnologias Ltda a responsabilidade, única e exclusiva, pela idoneidade do documento apresentado a Dautin Blockchain

Este CERTIFICADO foi emitido em **22/02/2024 12:21:00** através do sistema de autenticação eletrônica da empresa Dautin Blockchain de acordo com o Art. 10, § 2º da MP 2200-2/2001, Art. 107 do Código Civil e Art. 411, em seus §§ 2º e 3º do Código de Processo Civil, estando dessa maneira de acordo para o cumprimento do Decreto 10278/2020.

Para mais informações sobre a operação acesse o site <https://www.dautin.com> e informe o código da transação blockchain **0xfc050354c1ebb244d179e574e1d7a2a1c3f378fc061e1e8b5dbcd5c04ff2e6**. Também é possível acessar a consulta através da rede blockchain em <https://bscscan.com/>

¹ Legislação Vigente: Medida Provisória nº 2200-2/2001, Código Civil e Código de Processo Civil.



Presidência da República Casa Civil
Subchefia para Assuntos Jurídicos
MEDIDA PROVISÓRIA 2.200-2
DE 24 DE AGOSTO DE 2001.





SECRETARIA MUNICIPAL DE SAÚDE

ORDEM DE FORNECIMENTO Nº 001/2021

AUTORIZO O FORNECIMENTO DOS EQUIPAMENTOS CONSTATE DA PRESENTE ORDEM DE FORNECIMENTO, CONFORME CONDIÇÕES CONSTANTES DO PREGÃO ELETRONICO Nº 012/2021

FORNECEDOR: VMI TECNOLOGIA LTDA - CNPJ Nº 02.659.246/0001-03

DADOS BANCÁRIOS: - Agência 3398-7 Conta Corrente: 33825-7 - Tiradentes/MG

ITEM	ESPECIFICAÇÃO	UNID.	QUANT.	VALOR UNITÁRIO	VALOR TOTAL
1	MAMÓGRAFO DIGITAL - Sistema de mamografia digital nativo de fábrica, composto de braço giratório totalmente motorizado consistindo de tubo de raios-x, gerador, dispositivo de compressão e painel de captura digital de raios-x; possuindo altura mínima ajustável entre 700mm ou menor a 1200mm ou maior, exibição digital de força de compressão, espessura de compressão e ângulo de rotação. Características do tubo de raio-x: anodo giratório de tungstênio rotação a partir de 8.000 rpm ou maior, capacidade térmica de no mínimo 300.000 hu; filtro: ródio, alumínio ou molibdênio; foco grosso de 0,3 mm e fino de 0,15 mm (ou menor); filtro permanente de berílio; características do gerador: gerador de alta frequência; potência de no mínimo 5kw; seleção de valores para kv de 25 ou menor a 35 kv ou maior em passos de 1 kv; intervalo de mas entre 4 mas a 500 mas (ou maior). Características do painel de captura digital de imagem: detector de silício, selênio amorfo ou iodeto de césio; dimensão mínima do detector de 23x29 cm (ou maior); tamanho de pixel de no máximo 80 micrometros; profundidade de 14 bits; sistema de colimação automática: posicionamento automático do colimador dependendo do tamanho da placa de compressão instalada ou colimação via inserção de máscaras de colimação; indicador luminoso da área irradiada; modos de exposição: sistema de exposição automático, semi-automático e manual; sistema de compressão: sistema de compressão motorizada através de pedal duplo de até 200n; seleção de descompressão automática após exposição; 01 compressor para spot; sistema de magnificação: fator de magnificação de 1.5 ou 1.8; 01 placa de compressão com tamanho aproximado de 18x24 cm, placa de compressão com tamanho aproximado de 24x30; 01 compressor para spot com tamanho aproximado 9x9 cm; placa perfurada para biopsia e localização; Estação de aquisição para mamógrafo digital. Processador no mínimo tipo core i5 ou sistema compatível com equipamento; disco rígido mínimo de 1tb de capacidade; memória ram mínima a partir de 8gb; monitor led de no mínimo 21 polegadas touchscreen, unidade leitora e gravadora de cd/dvd; software de aquisição de imagens digitais; padrão de imagem digital via protocolo dicom 3.0; processamento dedicado a revisão de imagens de mamografia, contemplando lupa, zoom, medidas de distância, rotação de imagem e função espelho. Ajustes de brilho e contraste, magnificação digital, inversão de imagem, anotações de textos, medidas de distância, realce de contraste, medição de comprimento; conectividade dicom (print storage, storage commitment, query/retrieve, modality worklist). Bloco de proteção contra radiação. Não serão aceitos equipamentos convencionais com detectores diversos. Instalação e treinamento operacional, Catálogos e manuais que comprovem as características do Equipamento; Garantia total para peças e serviços por 12 meses.	Unid	1	550.000,00	550.000,00
TOTAL DA COMPRA.....R\$					550.000,00

ORGÃO: 20.000-SECRETARIA DE SAÚDE

UNIDADE: 20.501-FUNDO MUNICIPAL DE SAÚDE

AÇÃO GOVERNAMENTAL: 10.302.0005.2.124 Manutenção das Atividades do MAC - Teto Mul. Média e Alta Complexidade

ELEMENTO DA DESPESA: 4.4.90.52.00-EQUIPAMENTOS E MATERIAL PERMANENTE

PROCESSO ADMINISTRATIVO Nº 019/202021

MODALIDADE: PREGÃO ELETRÔNICO Nº 012/2021

DATA DA ABERTURA: 06/12/2021

HOMOLOGADO: 07/12/2021

CONTRATO Nº 067/2021 de 08/12/2021.

Tabira - PE, 23 de dezembro de 2021

Maria Claudenice P. de Melo Cristóvão

MARIA CLAUDENICE PEREIRA DE MELO CRISTÓVÃO

Prefeito

Maria Claudenice P. de Melo Cristóvão

PREFEITA

CPF: 370.416.144-68

Genedy Siqueira Brito
GENEDY SIQUEIRA BRITO
Secretária de Saúde

Genedy Siqueira Brito
Secretária Municipal de Saúde

Digitalizada com CamScanner



v4.0 - Dautin Blockchain certifica em 22/02/2024 12:22:33 que o documento de hash (SHA-256)

41af6dfc5492870c16c51328d46e54899771cdfd51267092f159b78603c12406 foi validado em 22/02/2024 11:56:29 através da transação blockchain

0xabcd081716f985b55c9daaeabaa17e963d37bc80c210135fc4fd2c5eacc4474 e pode ser verificado em <https://www.dautin.com/FileCheck> (NID: 194993)



Dautin Blockchain
Rua Dagoberto Nogueira, 100
Ed. Torre Azul - 11º Andar
Sala 1101, Centro, Itajaí - SC
(47) 3514-7599 | (47) 99748-2223
www.dautin.com | dautin@dautin.com



Prova de Autenticidade válida até 22/05/2024

CERTIFICADO DE PROVA DE AUTENTICIDADE ELETRÔNICA

A **Dautin Blockchain** CERTIFICA para os devidos fins de direito que, o arquivo digital especificado com o tipo documental **Autenticação** e representado pela função hash criptográfica conhecida como SHA-256, de código **41af6dfc5492870c16c51328d46e54899771cfd51267092f159b78603c12406** foi autenticado de acordo com as Legislações e normas vigentes¹ através da rede blockchain Binance Smart Chain, sob o identificador único denominado NID **194993** dentro do sistema.

A autenticação eletrônica do documento intitulado "**CONTRATO - SEC. DE TABIRA - DIGIMAMO TM**", cujo assunto é descrito como "**CONTRATO - SEC. DE TABIRA - DIGIMAMO TM**", faz prova de que em **22/02/2024 11:56:07**, o responsável **VMI Tecnologias Ltda (02.659.246/0001-03)** tinha posse do arquivo com as mesmas características que foram reproduzidas na prova de autenticidade, sendo de VMI Tecnologias Ltda a responsabilidade, única e exclusiva, pela idoneidade do documento apresentado a Dautin Blockchain

Este CERTIFICADO foi emitido em **22/02/2024 12:22:46** através do sistema de autenticação eletrônica da empresa Dautin Blockchain de acordo com o Art. 10, § 2º da MP 2200-2/2001, Art. 107 do Código Civil e Art. 411, em seus §§ 2º e 3º do Código de Processo Civil, estando dessa maneira de acordo para o cumprimento do Decreto 10278/2020.

Para mais informações sobre a operação acesse o site <https://www.dautin.com> e informe o código da transação blockchain **0xabcd081716f985b55c9daaeabaaa17e963d37cb80c210135fc4fd2c5eacc4474**. Também é possível acessar a consulta através da rede blockchain em <https://bscscan.com/>

¹ Legislação Vigente: Medida Provisória nº 2200-2/2001, Código Civil e Código de Processo Civil.



Presidência da República Casa Civil
Subchefia para Assuntos Jurídicos
MEDIDA PROVISÓRIA 2.200-2
DE 24 DE AGOSTO DE 2001.



RECEBEMOS DE VMI Tecnologias OS PRODUTOS CONSTANTES DA NOTA FISCAL INDICADA AO LADO		N. 00000626
DATA DE RECEBIMENTO	IDENTIFICAÇÃO E ASSINATURA DO RECEBEDOR	SÉRIE 1



<p>Identificação do emitente VMI Tecnologias Rua Prefeito Eliseu Alves da Silva, 400 D.Ind Genesco Aparecido de Oliveira Cep:33240-097 Lagoa Santa/MG Fone: 553133703750</p>	<p>DANFE DOCUMENTO AUXILIAR DA NOTA FISCAL ELETRÔNICA 0-ENTRADA 1-SAÍDA</p> <p>N. 000006269 SÉRIE 1 FOLHA 01/01</p>	
		<p>CHAVE DE ACESSO DA NF-E 3121 1202 6592 4600 0103 5500 1000 0062 6911 9598 8184</p> <p>Consulta de autenticidade no portal nacional da NF-e www.nfe.fazenda.gov.br/portal ou no site da SEFAZ Autorizada</p>

NATUREZA DA OPERAÇÃO VENDA PRODUCAO	PROTOCOLO DE AUTORIZAÇÃO DE USO 131214504654442 27/12/2021 14:14:10-03:00
--	--

INSCRIÇÃO ESTADUAL 0628626930045	INSC. ESTADUAL DO SUBST. TRIB. 098000691	CNPJ/CPF 02.659.246/0001-03
-------------------------------------	---	--------------------------------

DESTINATARIO/REMETENTE			
NOME/RAZÃO SOCIAL FUNDO MUNICIPAL DE SAUDE		CNPJ/CPF 10.687.065/0001-00	DATA DE EMISSÃO 27/12/2021
ENDEREÇO AV RAIMUNDO FERREIRA S/N		BAIRRO/DISTRITO JOAO CORDEIRO	CEP 56780-000
MUNICÍPIO TABIRA	FONE/FAX 87998184554	UF PE	INSCRIÇÃO ESTADUAL
HORA ENTRADA/SAÍDA 14:08:00			
FATURA			
001 25/01/2022 550.000,00			

CALCULO DO IMPOSTO					
BASE DE CALCULO DO ICMS 670.731,71	VALOR DO ICMS 46.951,22	BASE DE CALCULO DO ICMS SUBSTITUIÇÃO 0,00	VALOR DO ICMS SUBSTITUIÇÃO 0,00	VALOR TOTAL DOS PRODUTOS 523.809,52	
VALOR DO FRETE 0,00	VALOR DO SEGURO 0,00	DESCONTO 0,00	OUTRAS DESPESAS ACESSÓRIAS 0,00	VALOR DO IPI 26.190,48	VALOR TOTAL DA NOTA 550.000,00

TRANSPORTADOR/VOLUMES TRANSPORTADOS						
RAZÃO SOCIAL FOCUSLOG LOGISTICA SERVICOS E TRANSPORTE		FRETE POR CONTA 0-REMETENTE	CÓDIGO ANTT	PLACA DO VEÍCULO	UF	CNPJ/CPF 04.824.534/0004-36
ENDEREÇO AV SEVERINO BALLESTEROS RODRIGUES		MUNICÍPIO CONTAGEM	UF MG	INSCRIÇÃO ESTADUAL 0022189350034		
QUANTIDADE 2	ESPECIE CAIXA	MARCA	NUMERAÇÃO	PESO BRUTO 580,000	PESO LIQUIDO 500,000	

DADOS DO PRODUTO / SERVIÇO													
COD. PROD	DESCRIÇÃO DO PROD./SERV.	NCM/SH	CST	CFOP	UN	QUANT.	V.UNITARIO	V.TOTAL	BC.ICMS	V.ICMS	V.IPI	A.ICMS	A.IPI
DMT010	AP DE MAMOGRAFIA DIGIMAMO TM	90221411	000	6107	UN	1,0000	523.809,5 20000	523.809,5 2	670.731,7 1	46.951,22	26.190,48	7.00%	5.00%

CALCULO DO ISSQN			
INSCRIÇÃO MUNICIPAL 00507002	VALOR TOTAL DOS SERVIÇOS	BASE DE CÁLCULO DO ISSQN	VALOR DO ISSQN

<p>DADOS ADICIONAIS</p> <p>INFORMAÇÕES COMPLEMENTARES</p> <p>DADOS BANCARIOS: BANCO DO BRASIL, AGENCIA 3398-7, CONTA CORRENTE: 33825-7 - GARANTIA DE 12 MESES Protocolo: 131214504654442 PE N12/2021.N PROCESSO 019/2021.CONTRATO N 067/2021.ORDEN FORNECIMENTO N 001/2021.LOCAL ENTREGA:FUNDO MUNICIPAL DE SAUDE DE TABIRA -PE-RUA RAIMUNDO FERREIRA PIRES,320,CENTRO-TABIRA/PE.N.S 01358401001 PPB - LEI 8.248/91 - Conforme Decreto n 5.906, de 26 de setembro de 2006 Valor Aproximado do(s) Tributo(s): R\$ 92290.00 (16.78%) Federal e R\$ 99000.00 (18.00%) Estadual Fonte: IBPT Valor do ICMS relativo ao Fundo de Combate a Pobreza - FCP da UF de destino: R\$ 0. Valor do ICMS Interestadual para a UF de destino: R\$ 73780.49. Valor do ICMS Interestadual para a UF do remetente: R\$ 0.</p>	RESERVADO AO FISCO
--	--------------------



Fundo Municipal de Saúde de Tabira

Rua Albertina Xavier Pires, 239 - Tabira/PE - CEP: 56780-000
CNPJ Nº: 10.687.065/0001-00 Telefone: (87) 38471156

NOTA DE EMPENHO - 1673/000

Número: 1673/000 Data de Elaboração: 06/12/2021 Tipo: Ordinário
 Órgão: 20.000 Prefeitura Municipal de Tabira
 Unidade: 20.501 Fundo Municipal de Saúde
 Valor do Empenho: 550.000,00

PROGRAMA	CÓDIGO	DESCRIÇÃO
AÇÃO GOVERNAMENTAL	1030200052.124	Manutenção das Atividades do MAC - Teto Mul. Média e Alta Complexidade
DESPESA ORÇAMENTÁRIA	44905200	Equipamentos e Material Permanente
FONTE DE RECURSO	2	Transferência de Recursos do SUS

Fornecedor: 02.659.246/0001-03 VMI TECNOLOGIAS LTDA.
 Endereço: R PREFEITO ELIZEU ALVES DA SILVA, 400 - DISTRITO INDUSTRIAL GENESCO APARECIDO DE OLIVEIRA
 33.240-097 LAGOA SANTA - MG

Processo	Nº da Modalidade	Modalidade	Data da Homologação
19	12	Pregão (Eletrônico e Presencial)	06/12/2021

Histórico
 VALOR QUE SE EMPENHA REFERENTE À AQUISIÇÃO DE UM MAMÓGRAFO DIGITAL, PARA A REESTRUTURAR A REDE DE ATENÇÃO À SAÚDE DO MUNICÍPIO DE TABIRA/PE. EM CONFORMIDADE COM O TERMO DE REFERÊNCIA - ANEXO I. CONFORME PROCESSO LICITATÓRIO Nº 019/2021, PREGÃO ELETRÔNICO Nº 012/2021, CONTRATO ADMINISTRATIVO Nº 067/2021.

AUTORIZADO _____ ORDENADOR DA DESPESA Elaborador: Olívia Pires da Costa Santos	ATESTO 0 - MATERIAL RECEBIDO <input type="checkbox"/> 1 - SERVIÇO PRESTADO <input type="checkbox"/> 2 - SUPRIMENTO INDIVIDUAL <input type="checkbox"/> 3 - OUTROS <input type="checkbox"/> DATA: ____/____/____ _____	LIQUIDADO EM ____/____/____ _____ _____
--	--	--

RECIBO DE PAGAMENTO VALOR BRUTO: 550.000,00
 Recebi(emos) do(a) Fundo Municipal de Saúde de Tabira, a importância de R\$ 550.000,00 (Quinhentos e Cinquenta Mil Reais) referente a esta nota de empenho, deduzido os descontos correspondentes.

DATA: ____/____/____ CREDOR: VMI TECNOLOGIAS LTDA. DOC: _____

PREVISÃO DE DESCONTOS	VALOR	Pago em	Ordem
Sem desconto.	0,00	Documento: _____	Valor: _____
		Conta Bancária: _____	
		Documento: _____	Valor: _____
		Conta Bancária: _____	
Total dos Descontos R\$	0,00		
Valor Líquido R\$	550.000,00		



Prova de Autenticidade válida até 22/05/2024

Dautin Blockchain
Rua Dagoberto Nogueira, 100
Ed. Torre Azul - 11º Andar
Sala 1101, Centro, Itajaí - SC
(47) 3514-7599 | (47) 99748-2223
www.dautin.com | dautin@dautin.com



Prova de Autenticidade válida até 22/05/2024

CERTIFICADO DE PROVA DE AUTENTICIDADE ELETRÔNICA

A **Dautin Blockchain** CERTIFICA para os devidos fins de direito que, o arquivo digital especificado com o tipo documental **Autenticação** e representado pela função hash criptográfica conhecida como SHA-256, de código **ceb4662bfa2891c6ccaea296c0d3f35e2e878948e20ac0df697e2c04a4bcae0f** foi autenticado de acordo com as Legislações e normas vigentes¹ através da rede blockchain Binance Smart Chain, sob o identificador único denominado NID **194994** dentro do sistema.

A autenticação eletrônica do documento intitulado "**NOTA DE EMPENHO TABIRA**", cujo assunto é descrito como "**NOTA DE EMPENHO TABIRA**", faz prova de que em **22/02/2024 11:57:34**, o responsável **VMI Tecnologias Ltda (02.659.246/0001-03)** tinha posse do arquivo com as mesmas características que foram reproduzidas na prova de autenticidade, sendo de VMI Tecnologias Ltda a responsabilidade, única e exclusiva, pela idoneidade do documento apresentado a Dautin Blockchain

Este CERTIFICADO foi emitido em **22/02/2024 12:24:37** através do sistema de autenticação eletrônica da empresa Dautin Blockchain de acordo com o Art. 10, § 2º da MP 2200-2/2001, Art. 107 do Código Civil e Art. 411, em seus §§ 2º e 3º do Código de Processo Civil, estando dessa maneira de acordo para o cumprimento do Decreto 10278/2020.

Para mais informações sobre a operação acesse o site <https://www.dautin.com> e informe o código da transação blockchain **0x0befda6822c9c4bf1ffc4462621068b01f0270605d4325a2c363318131e944a4**. Também é possível acessar a consulta através da rede blockchain em <https://bscscan.com/>

¹ Legislação Vigente: Medida Provisória nº 2200-2/2001, Código Civil e Código de Processo Civil.



Presidência da República Casa Civil
Subchefia para Assuntos Jurídicos
MEDIDA PROVISÓRIA 2.200-2
DE 24 DE AGOSTO DE 2001.





PREFEITURA
PETROLINA



ATESTADO DE CAPACIDADE TÉCNICA

Atestamos, para fins de prova, aptidão de desempenho e atestado de fornecimento, que a qual a empresa VMI TECNOLOGIAS LTDA, inscrita no CNPJ sob o nº 02.659.246/0001-03, estabelecida na Rua Prefeito Eliseu da Silva, 400 - Lagoa Santa/MG forneceu **01 APARELHO DE MAMOGRAFIA, DIGITAL, MODELO: DIGIMAMO TM ao CENTRO DE REFERÊNCIA EM SAUDE DA MULHER, CNPJ nº 10.358.190/0001-77, dentro do prazo estipulado.**

Registramos, ainda, que o equipamento acima referido apresenta bom desempenho operacional, tendo a empresa cumprindo fielmente com suas obrigações, nada constando que a desabone técnica e comercialmente, até a presente data.

Petrolina, em 02 de Junho de 2021.

Márlia Gabriela Leite Nery
Enfermeira
COREN-PE Nº 351547-15
COREN-PE 351547-15

MARILIA GABRIELA LEITE NERY

CPF: 085.323.564-35

CARGO: ENFERMEIRA

v3.0 - DAUTIN Blockchain Documentos Digitais e Serviços Ltda EPP certifica em 04/10/2022 09:14:01 que o documento de hash (SHA-256) 212a9600eba163056071986d19420d7dada36714a4297afb8773ef0f071e966f foi validado em 03/10/2022 17:12:26 através da transação blockchain 0x8ca46f4475522d9cb60a6754bba18c295e64e3253af60e021736c2e9c161e7a2 e pode ser verificado em <https://www.dautin.com/FileCheck> (NID: 86783)



v4.0 - Dautin Blockchain certifica em 22/02/2024 12:26:31 que o documento de hash (SHA-256) 6e97e44c0e4e5ef6e32e7de83a9f984634aecf187f31dc6afe0c206bc0216eab foi validado em 22/02/2024 12:10:46 através da transação blockchain 0xa15511430aabce9835a9e3f7a58851ddbdc22c5eece9a1ef7c6bd7ce0ae3df e pode ser verificado em <https://www.dautin.com/FileCheck> (NID: 194996)

Rua XV de Novembro, 64 - Sala 21
Edifício Pedro Francisco Vargas
Centro, Itajaí - Santa Catarina
(47) 3514-7599 | (47) 99748-2223
www.dautin.com | dautin@dautin.com



CERTIFICADO DE PROVA DE AUTENTICIDADE ELETRÔNICA

A DAUTIN BLOCKCHAIN DOCUMENTOS DIGITAIS E SERVIÇOS LTDA, especificada neste ato apenas como **Dautin Blockchain Co.** CERTIFICA para os devidos fins de direito que, o arquivo digital especificado com o tipo documental **Autenticação** e representado pela função hash criptográfica conhecida como SHA-256, de código **212a9600eba163056071986d19420d7dada367f4a4297afb8773ef0f071e966f** foi autenticado de acordo com as Legislações e normas vigentes¹ através da rede blockchain Polygon, sob o identificador único denominado NID **86783** dentro do sistema.

A autenticação eletrônica do documento intitulado "**ATESTADO - PREFEITURA DE PETROLINA - DIGIMAMO TM**", cujo assunto é descrito como "**ATESTADO - PREFEITURA DE PETROLINA - DIGIMAMO TM**", faz prova de que em **03/10/2022 17:06:25**, o responsável **VMI Tecnologias Ltda (02.659.246/0001-03)** tinha posse do arquivo com as mesmas características que foram reproduzidas na prova de autenticidade, sendo de VMI Tecnologias Ltda a responsabilidade, única e exclusiva, pela idoneidade do documento apresentado a DAUTIN Blockchain Co.

Este CERTIFICADO foi emitido em **03/10/2022 18:10:47** através do sistema de autenticação eletrônica da empresa DAUTIN Blockchain Co. de acordo com o Art. 10, § 2º da MP 2200-2/2001, Art. 107 do Código Civil e Art. 411, em seus §§ 2º e 3º do Código de Processo Civil, estando dessa maneira de acordo para o cumprimento do Decreto 10278/2020.

Para mais informações sobre a operação acesse o site <https://www.dautin.com> e informe o código da transação blockchain **0x8ca46f4475522d9cb60a6754bba18c295e64e3253af60e021736c2e9c161e7a2**. Também é possível acessar a consulta através da rede blockchain em <https://polygonscan.com/>

¹ Legislação Vigente: Medida Provisória nº 2200-2/2001, Código Civil e Código de Processo Civil.



Presidência da República Casa Civil
Subchefia para Assuntos Jurídicos
MEDIDA PROVISÓRIA 2.200-2
DE 24 DE AGOSTO DE 2001.



Dautin Blockchain
Rua Dagoberto Nogueira, 100
Ed. Torre Azul - 11º Andar
Sala 1101, Centro, Itajaí - SC
(47) 3514-7599 | (47) 99748-2223
www.dautin.com | dautin@dautin.com



Prova de Autenticidade válida até 22/05/2024

CERTIFICADO DE PROVA DE AUTENTICIDADE ELETRÔNICA

A **Dautin Blockchain** CERTIFICA para os devidos fins de direito que, o arquivo digital especificado com o tipo documental **Autenticação** e representado pela função hash criptográfica conhecida como SHA-256, de código **6e97e44c0e4e5ef6e32e7de83a9f984634aecf187f31dc6afe0c206bc0216eab** foi autenticado de acordo com as Legislações e normas vigentes¹ através da rede blockchain Binance Smart Chain, sob o identificador único denominado NID **194996** dentro do sistema.

A autenticação eletrônica do documento intitulado "**ATESTADO - PREF. DE PETROLINA - DIGIMAMO TM**", cujo assunto é descrito como "**ATESTADO - PREF. DE PETROLINA - DIGIMAMO TM**", faz prova de que em **22/02/2024 12:10:39**, o responsável **VMI Tecnologias Ltda (02.659.246/0001-03)** tinha posse do arquivo com as mesmas características que foram reproduzidas na prova de autenticidade, sendo de VMI Tecnologias Ltda a responsabilidade, única e exclusiva, pela idoneidade do documento apresentado a Dautin Blockchain

Este CERTIFICADO foi emitido em **22/02/2024 12:27:11** através do sistema de autenticação eletrônica da empresa Dautin Blockchain de acordo com o Art. 10, § 2º da MP 2200-2/2001, Art. 107 do Código Civil e Art. 411, em seus §§ 2º e 3º do Código de Processo Civil, estando dessa maneira de acordo para o cumprimento do Decreto 10278/2020.

Para mais informações sobre a operação acesse o site <https://www.dautin.com> e informe o código da transação blockchain **0xa15511430aabce9835a9e3f7a58851ddbdd8c22c5eece9a1ef7c6bd7ce0ae3df**. Também é possível acessar a consulta através da rede blockchain em <https://bscscan.com/>

¹ Legislação Vigente: Medida Provisória nº 2200-2/2001, Código Civil e Código de Processo Civil.



Presidência da República Casa Civil
Subchefia para Assuntos Jurídicos
MEDIDA PROVISÓRIA 2.200-2
DE 24 DE AGOSTO DE 2001.





MUNICÍPIO DE PETROLINA
FUNDO MUNICIPAL DE SAÚDE
PERNAMBUCO
06.914.894/0001-01
NOTA DE EMPENHO Nº 0000538/2021

FL	RUBRICA
Nº PROCESSO	
DATA: ___/___/___	



O ordenador da Despesa, para efeito de execução orçamentária nos termos da legislação vigente, determina que seja empenhada, neste exercício, a importância a seguir especificada.

Exercício : 2021
Ficha : 31295218
Processo : 0000538/2021
Despesa: Normal

Tipo: Global
Data : 08/02/2021
Valor : 900.000,00

Órgão : 25000 - FUNDO MUNICIPAL DE SAÚDE
 Unidade Orçamentária : 25001 - FUNDO MUNICIPAL DE SAÚDE
 Função : 10 - SAÚDE
 Subfunção : 302 - ASSISTÊNCIA HOSPITALAR E AMBULATORIAL
 Programa : 3389 - ASSISTÊNCIA INTEGRAL AOS USUÁRIOS DO SUS
 Projeto/Atividade : 3.129 - MODERNIZAÇÃO, IMPLANTAÇÃO E MONITORAMENTO DE AÇÕES E SERVIÇOS DE ATENÇÃO ESPECIALI
 Elemento de Despesa : 44905200000 - EQUIPAMENTO E MATERIAL PERMANENTE
 Fonte de Recurso : 18 - Impostos e transferências Saúde

Favorecido : 11118 - VMI TECNOLOGIAS LTDA. **CNPJ/CPF :** 02.659.246/0001-03
Bairro : DISTRITO IND. GENESCO APARECIDO **Cidade :** LAGOA SANTA
Endereço : RUA PREFEITO ELIZEU ALVES DA SILVA **UF :** Minas Gerais
Telefone Fixo : 3136611910 **Celular:** **PIS PASEP :**

Histórico : EMPENHO REF.CONTRATAÇÃO DE EMPRESA, NO FORNECIMENTO DE EQUIPAMENTO HOSPITALAR (MAMOGRAFO DIGITAL COM SISTEMA PARA BIOPSIA E ESTEREOTAXIA). CONFORME PROCESSO ADMINISTRATIVO nº 204/2020, PREGÃO ELETRONICO n.º 119/2020, ATA DE REGISTRO DE PREÇO N-001/2021, COM VENCIMENTO EM 05/01/2022. PARA O CENTRO DE REFERENCIA DA MULHER. DESCONTO DE 1% PARA O FUNDO DE APOIO AOS PEQUENOS NEGOCIOS. Memorando/CI 5.570/2021

Subelemento: 44905208000 - APAR.EQUIP.UTENS.MED.,ODONT,LABOR.HOSPIT.;

Saldo Anterior	997.100,00	Despesa Empenhada	900.000,00	Saldo Disponível	97.100,00
-----------------------	-------------------	--------------------------	-------------------	-------------------------	------------------

(novecentos mil reais)

L I C I T A Ç Ã O

Número/Ano Licitação: 119/2020 **Modalidade :** PREGÃO ELETRÔNICO
Número/Ano Processo Adm: 0000538/2021 **Classificação :** Compras e Serviços

Centro de Custo	
Código	Nome
296	BLOCO MAC- CENTRO DE REFERENCIA DA MULHER/CASACOMUNICATO
Total	
900.000,00	

L A N Ç A M E N T O S

Nº	Débito	Valor	Crédito	Valor
Empenho - Emissão de Empenho - Investimentos				
O 1	522920101000 - EMISSAO DE EMPENHOS	900.000,00	622130100000 - CRÉDITO EMPENHADO A LIQUIDAR	900.000,00
O 1	622110000000 - CRÉDITO DISPONÍVEL	900.000,00	622920101000 - EMPENHOS A LIQUIDAR	900.000,00
C 1	821110100000 - RECURSOS DISPONÍVEIS PARA O EXEF	900.000,00	821120100000 - DISPONIBILIDADE POR DESTINAÇÃO DI	900.000,00

Local/Data/Assinaturas

PETROLINA, 08 de fevereiro de 2021

INSERÇÃO: SIDEVANDA SOARES FERNANDES

E&L Contabilidade Pública Eletrônica [S]
 Menu: Relatórios/Nota da Despesa"

Page 2 of 2

IMPRESSÃO: SIDEVANDA SOARES FERNANDES

E&L Produções de Software LTI

Assinado por 2 pessoas: SIDEVANDA SOARES FERNANDES e MA GUILHERME... Para verificar a validade das assinaturas, acesse https://petrolina.tbcc.com.br/verificacao e informe o código B07E-40B5-2B5E-4F4F

Prova de Autenticidade válida até 22/05/2024



v4.0 - Dautin Blockchain certifica em 22/02/2024 13:03:01 que o documento de hash (SHA-256)
 2218db7a80b50772d3670d44a48cab7604799f44e6f2f3786d85fd9aa7e5056 foi validado em 22/02/2024 12:11:31 através da transação blockchain
 0xe60db57af3ddabab0370c4bc33518684cdd64449b3469b6fcfd51da35fa89b2 e pode ser verificado em https://www.dautin.com/FileCheck (NID: 194997)





VERIFICAÇÃO DAS ASSINATURAS



Código para verificação: B07E-40BB-2B5E-4FA4

Este documento foi assinado digitalmente pelos seguintes signatários nas datas indicadas:

- ✓ **SIDEVANDA SOARES FERNANDES** (CPF 468.355.555-72) em 09/02/2021 08:52:46 (GMT-03:00)
Emitido por: Sub-Autoridade Certificadora 1Doc (Assinatura 1Doc)
- ✓ **MAGNILDE ALVES CAVALCANTI DE ALBUQUERQUE** (CPF 253.828.884-34) em 09/02/2021 09:51:04 (GMT-03:00)
Emitido por: AC SOLUTI Multipla << AC SOLUTI << Autoridade Certificadora Raiz Brasileira v2 (Assinatura ICP-Brasil)

Para verificar a validade das assinaturas, acesse a Central de Verificação por meio do link:

<https://petrolina.1doc.com.br/verificacao/B07E-40BB-2B5E-4FA4>



Dautin Blockchain
Rua Dagoberto Nogueira, 100
Ed. Torre Azul - 11º Andar
Sala 1101, Centro, Itajaí - SC
(47) 3514-7599 | (47) 99748-2223
www.dautin.com | dautin@dautin.com



Prova de Autenticidade válida até 22/05/2024

CERTIFICADO DE PROVA DE AUTENTICIDADE ELETRÔNICA

A **Dautin Blockchain** CERTIFICA para os devidos fins de direito que, o arquivo digital especificado com o tipo documental **Autenticação** e representado pela função hash criptográfica conhecida como SHA-256, de código **2218db7a80b50772d3670d44a48cab7604799ff44e6f2f3786d85fd9aa7e5056** foi autenticado de acordo com as Legislações e normas vigentes¹ através da rede blockchain Binance Smart Chain, sob o identificador único denominado NID **194997** dentro do sistema.

A autenticação eletrônica do documento intitulado "**EMPENHO PETRONINA - DIGIMAMO TM**", cujo assunto é descrito como "**EMPENHO PETRONINA - DIGIMAMO TM**", faz prova de que em **22/02/2024 12:11:22**, o responsável **VMI Tecnologias Ltda (02.659.246/0001-03)** tinha posse do arquivo com as mesmas características que foram reproduzidas na prova de autenticidade, sendo de VMI Tecnologias Ltda a responsabilidade, única e exclusiva, pela idoneidade do documento apresentado a Dautin Blockchain

Este CERTIFICADO foi emitido em **22/02/2024 13:05:34** através do sistema de autenticação eletrônica da empresa Dautin Blockchain de acordo com o Art. 10, § 2º da MP 2200-2/2001, Art. 107 do Código Civil e Art. 411, em seus §§ 2º e 3º do Código de Processo Civil, estando dessa maneira de acordo para o cumprimento do Decreto 10278/2020.

Para mais informações sobre a operação acesse o site <https://www.dautin.com> e informe o código da transação blockchain **0xe60db57af3ddbab0370c4bc33518684cdd64449b3469b6fcfdc51da35fa89b2**. Também é possível acessar a consulta através da rede blockchain em <https://bscscan.com/>

¹ Legislação Vigente: Medida Provisória nº 2200-2/2001, Código Civil e Código de Processo Civil.



Presidência da República Casa Civil
Subchefia para Assuntos Jurídicos
MEDIDA PROVISÓRIA 2.200-2
DE 24 DE AGOSTO DE 2001.



RECEBEMOS DE VMI Tecnologias OS PRODUTOS CONSTANTES DA NOTA FISCAL INDICADA AO LADO		N. 00000435 SÉRIE 1
DATA DE RECEBIMENTO	IDENTIFICAÇÃO E ASSINATURA DO RECEBEDOR	



Identificação do emitente VMI Tecnologias Rua Prefeito Eliseu Alves da Silva, 400 D.Ind Genesco Aparecido de Oliveira Cep:33240-097 Lagoa Santa/MG Fone: 553133703750	DANFE DOCUMENTO AUXILIAR DA NOTA FISCAL ELETRÔNICA 0-ENTRADA 1-SAÍDA N. 000004358 SÉRIE 1 FOLHA 01/01	
	CHAVE DE ACESSO DA NF-E 3121 0302 6592 4600 0103 5500 1000 0043 5819 7828 2200	
Consulta de autenticidade no portal nacional da NF-e www.nfe.fazenda.gov.br/portal ou no site da SEFAZ Autorizada		

NATUREZA DA OPERAÇÃO VENDA PRODUCAO	PROTOCOLO DE AUTORIZAÇÃO DE USO 131214078212144 22/03/2021 14:29:40-03:00
--	--

INSCRIÇÃO ESTADUAL 0628626930045	INSC. ESTADUAL DO SUBST. TRIB.	CNPJ/CPF 02.659.246/0001-03
-------------------------------------	--------------------------------	--------------------------------

DESTINATARIO/REMETENTE			
NOME/RAZÃO SOCIAL FUNDO MUNICIPAL DE SAUDE DE PETROLINA		CNPJ/CPF 06.914.894/0001-01	DATA DE EMISSÃO 22/03/2021
ENDEREÇO AV. DR.FERNANDO DE MENEZES GOES, 537		BAIRRO/DISTRITO CENTRO	CEP 56304-020
MUNICÍPIO PETROLINA	FONE/FAX 87999478175	UF PE	INSCRIÇÃO ESTADUAL
HORA ENTRADA/SAÍDA 14:28:00			
FATURA			
001 15/04/2021 900.000,00			

CALCULO DO IMPOSTO					
BASE DE CALCULO DO ICMS 1.097.560,98	VALOR DO ICMS 76.829,27	BASE DE CALCULO DO ICMS SUBSTITUIÇÃO 0,00	VALOR DO ICMS SUBSTITUIÇÃO 0,00	VALOR TOTAL DOS PRODUTOS 857.142,86	
VALOR DO FRETE 0,00	VALOR DO SEGURO 0,00	DESCONTO 0,00	OUTRAS DESPESAS ACESSÓRIAS 0,00	VALOR DO IPI 42.857,14	VALOR TOTAL DA NOTA 900.000,00

TRANSPORTADOR/VOLUMES TRANSPORTADOS						
RAZÃO SOCIAL MINAS TRANSPORTES GERAIS LTDA - EPP		FRETE POR CONTA 0-REMETENTE	CÓDIGO ANTT	PLACA DO VEÍCULO	UF	CNPJ/CPF 27.817.629/0001-85
ENDEREÇO R DOUTOR ALVARO CAMARGOS		MUNICÍPIO BELO HORIZONTE	UF MG	INSCRIÇÃO ESTADUAL ISENTO		
QUANTIDADE 2	ESPECIE CX	MARCA	NUMERAÇÃO	PESO BRUTO 580,000	PESO LIQUIDO 500,000	

DADOS DO PRODUTO / SERVIÇO													
COD. PROD	DESCRIÇÃO DO PROD./SERV.	NCM/SH	CST	CFOP	UN	QUANT.	V.UNITARIO	V.TOTAL	BC.ICMS	V.ICMS	V.IPI	A.ICMS	A.IPI
DMT006	AP DE MAMOGRAFIA DIGIMAMO TM	90221411	000	6107	UN	1,0000	857.142,8 60000	857.142,8 6	1.097.560 ,98	76.829,27	42.857,14	7.00%	5.00%

INSCRIÇÃO MUNICIPAL 00507002	VALOR TOTAL DOS SERVIÇOS	BASE DE CÁLCULO DO ISSQN	VALOR DO ISSQN
---------------------------------	--------------------------	--------------------------	----------------

DADOS ADICIONAIS INFORMAÇÕES COMPLEMENTARES DADOS BANCARIOS: BANCO DO BRASIL, AGENCIA 3398-7, CONTA CORRENTE: 33825-7 - GARANTIA DE 12 MESES Protocolo: 131214078212144 N SERIE: 01251101001 - PREGAO ELETRONICO Nº 119/2020, PROCESSO Nº 204/2020, NOTA DE EMPENHO Nº 538/2021. - AV. JOSE DE SA MANICOBA, 200, MARIA AUXILIADORA, PETROLINA/ PE. - CEP: 56304-205 PPB - LEI 8.248/91 - Conforme Decreto n 5.906, de 26 de setembro de 2006 Valor do ICMS relativo ao Fundo de Combate a Pobreza - FCP da UF de destino: R\$ 0. Valor do ICMS Interestadual para a UF de destino: R\$ 120731.71. Valor do ICMS Interestadual para a UF do remetente: R\$ 0.	RESERVADO AO FISCO
--	--------------------

ATESTADO DE CAPACIDADE TÉCNICA

Atestamos, para fins de prova, aptidão de desempenho e atestado de fornecimento, que a qual a empresa VMI TECNOLOGIAS LTDA, inscrita no CNPJ sob o nº 02.659.246/0001-03, estabelecida na Rua Prefeito Eliseu da Silva, 400 - Lagoa Santa/MG forneceu **01 APARELHO DE MAMOGRAFIA, DIGITAL, MODELO: DIGIMAMO TM** ao **HOSPITAL MUNICIPAL DR. JOAO ELISIO DE HOLANDA**, CNPJ nº **07.605.850/0001-62**, dentro do prazo estipulado.

Registramos, ainda, que o equipamento acima referido apresenta bom desempenho operacional, tendo a empresa cumprindo fielmente com suas obrigações, nada constando que a desabone técnica e comercialmente, até a presente data.

Maracanaú, em 20 de Outubro de 2021



Teresa Cristina de Oliveira Gomes
Diretora Geral HMJEH

Rua João de Alencar S/Nº - Centro – Maracanaú – 85 3521.5500 / 3521.5527



v3.0 - DAUTIN Blockchain Documentos Digitais e Serviços Ltda EPP certifica em 04/10/2022 09:10:59 que o documento de hash (SHA-256) 5ca06d276e86f970423e0d4195cd749108521fbb6db7d9b3b2df6cd9d296dee7 foi validado em 03/10/2022 17:06:13 através da transação blockchain 0x932eab0fc6a43dc2f9cc05b85ea296ba2d3b63f9139a84077f045b0acdd5f19 e pode ser verificado em <https://www.dautin.com/FileCheck> (NID: 86782)



v4.0 - Dautin Blockchain certifica em 22/02/2024 13:07:03 que o documento de hash (SHA-256) f6be90bf00e2f64a40dad85b5de59cc070fad4f11691aa85b430f09db1861d0 foi validado em 22/02/2024 12:12:25 através da transação blockchain 0x8fa01d743b2733fce5bc5abff905da03d5079e339bef04ac3b311e5aa45cd4f9 e pode ser verificado em <https://www.dautin.com/FileCheck> (NID: 194998)



Rua XV de Novembro, 64 - Sala 21
Edifício Pedro Francisco Vargas
Centro, Itajaí - Santa Catarina
(47) 3514-7599 | (47) 99748-2223
www.dautin.com | dautin@dautin.com



CERTIFICADO DE PROVA DE AUTENTICIDADE ELETRÔNICA

A DAUTIN BLOCKCHAIN DOCUMENTOS DIGITAIS E SERVIÇOS LTDA, especificada neste ato apenas como **Dautin Blockchain Co.** CERTIFICA para os devidos fins de direito que, o arquivo digital especificado com o tipo documental **Autenticação** e representado pela função hash criptográfica conhecida como SHA-256, de código **5ca06d276e86f970423e0d4195cd749108521fbb6db7d9b3b2df6cd9d296dee7** foi autenticado de acordo com as Legislações e normas vigentes¹ através da rede blockchain Ethereum Classic, sob o identificador único denominado NID **86782** dentro do sistema.

A autenticação eletrônica do documento intitulado "**ATESTADO - PREFEITURA DE MANACANAU - DIGIMAMO TM**", cujo assunto é descrito como "**ATESTADO - PREFEITURA DE MANACANAU - DIGIMAMO TM**", faz prova de que em **03/10/2022 17:05:51**, o responsável **VMI Tecnologias Ltda (02.659.246/0001-03)** tinha posse do arquivo com as mesmas características que foram reproduzidas na prova de autenticidade, sendo de VMI Tecnologias Ltda a responsabilidade, única e exclusiva, pela idoneidade do documento apresentado a DAUTIN Blockchain Co.

Este CERTIFICADO foi emitido em **03/10/2022 17:12:20** através do sistema de autenticação eletrônica da empresa DAUTIN Blockchain Co. de acordo com o Art. 10, § 2º da MP 2200-2/2001, Art. 107 do Código Civil e Art. 411, em seus §§ 2º e 3º do Código de Processo Civil, estando dessa maneira de acordo para o cumprimento do Decreto 10278/2020.

Para mais informações sobre a operação acesse o site <https://www.dautin.com> e informe o código da transação blockchain **0x932eab0fc6a43dc2f9cc05b85ea296ba2d3b63ff9139a84077f045b0acdd5f19**. Também é possível acessar a consulta através da rede blockchain em <https://blockscout.com/etc/mainnet/>

¹ Legislação Vigente: Medida Provisória nº 2200-2/2001, Código Civil e Código de Processo Civil.



Presidência da República Casa Civil
Subchefia para Assuntos Jurídicos
MEDIDA PROVISÓRIA 2.200-2
DE 24 DE AGOSTO DE 2001.



Dautin Blockchain
Rua Dagoberto Nogueira, 100
Ed. Torre Azul - 11º Andar
Sala 1101, Centro, Itajaí - SC
(47) 3514-7599 | (47) 99748-2223
www.dautin.com | dautin@dautin.com



Prova de Autenticidade válida até 22/05/2024

CERTIFICADO DE PROVA DE AUTENTICIDADE ELETRÔNICA

A **Dautin Blockchain** CERTIFICA para os devidos fins de direito que, o arquivo digital especificado com o tipo documental **Autenticação** e representado pela função hash criptográfica conhecida como SHA-256, de código **f6be90bf00e2f64a40dad85b5de59cc070fadb4f11691aa85b430f09db1861d0** foi autenticado de acordo com as Legislações e normas vigentes¹ através da rede blockchain Binance Smart Chain, sob o identificador único denominado NID **194998** dentro do sistema.

A autenticação eletrônica do documento intitulado "**ATESTADO - PREF. DE MANACANAU - DIGIMAMO TM**", cujo assunto é descrito como "**ATESTADO - PREF. DE MANACANAU - DIGIMAMO TM**", faz prova de que em **22/02/2024 12:12:16**, o responsável **VMI Tecnologias Ltda (02.659.246/0001-03)** tinha posse do arquivo com as mesmas características que foram reproduzidas na prova de autenticidade, sendo de VMI Tecnologias Ltda a responsabilidade, única e exclusiva, pela idoneidade do documento apresentado a Dautin Blockchain

Este CERTIFICADO foi emitido em **22/02/2024 13:07:25** através do sistema de autenticação eletrônica da empresa Dautin Blockchain de acordo com o Art. 10, § 2º da MP 2200-2/2001, Art. 107 do Código Civil e Art. 411, em seus §§ 2º e 3º do Código de Processo Civil, estando dessa maneira de acordo para o cumprimento do Decreto 10278/2020.

Para mais informações sobre a operação acesse o site <https://www.dautin.com> e informe o código da transação blockchain **0x8fa01d743b2733fce5bc5abff905da03d5079e339bef04ac3b311e5aa45cd4f9**. Também é possível acessar a consulta através da rede blockchain em <https://bscscan.com/>

¹ Legislação Vigente: Medida Provisória nº 2200-2/2001, Código Civil e Código de Processo Civil.



Presidência da República Casa Civil
Subchefia para Assuntos Jurídicos
MEDIDA PROVISÓRIA 2.200-2
DE 24 DE AGOSTO DE 2001.



TERMO DE CONTRATO

CONTRATO Nº 1492.21.08.17.01

CONTRATANTES:

O **MUNICÍPIO DE MARACANAÚ - CE**, pessoa jurídica de direito público interno, inscrita no CNPJ/MF sob o nº 07.605850/0001-62 e CGF nº 06.920264-8, com sede de sua Prefeitura Municipal no Palácio Antônio Gonçalves, Rua I, nº 652, Conj. Novo Maracanaú, CEP 61.905-430, Maracanaú-CE, através da **HOSPITAL MUNICIPAL DR. JOÃO ELÍSIO DE HOLANDA**, neste ato representada pelo respectiva Diretora Geral Sra. **TERESA CRISTINA DE OLIVEIRA GOMES**, doravante denominado(a) **CONTRATANTE**, e de outro lado, a empresa **VMI TECNOLOGIAS LTDA**, pessoa jurídica de direito privado, inscrita no CNPJ/MF sob o nº **02.659.246/0001-03**, sediada à **RUA PREFEITO ELISEU ALVES DA SILVA, Nº 400 - DISTRITO INDUSTRIAL GENESCO APARECIDO DE OLIVEIRA - CEP: 33.240-097 - LAGOA SANTA/MG**, representada neste ato por Sra. **MARCELE PEREIRA VIEGAS**, CPF nº **101.100.426-70**, doravante denominado **CONTRATADA**, firmam entre si o presente **TERMO DE CONTRATO**, mediante as cláusulas e condições a seguir estabelecidas:

CLÁUSULA PRIMEIRA – DO FUNDAMENTO LEGAL

1.1. Processo de Licitação, na modalidade Pregão Eletrônico, tombado sob o nº 14.031/2021, sujeitando-se as partes às normas constantes do Decreto Municipal nº 2.832 de 05 de setembro de 2013, da Lei nº 8.666/93 de 21.06.93 e suas alterações, e da Lei 10.520, Lei nº 13.979/20 de 17/07/2002, Decreto Federal nº 10.024/2019, de 20/09/2019 e Ata de Registro de Preços nº 14.033/2021.

CLÁUSULA SEGUNDA – DO OBJETO

2.1. Objeto do presente contrato destina-se a **A AQUISIÇÃO DE UM MAMÓGRAFO**, de interesse da unidade gestora contratante, tudo conforme especificações contidas no termo de referência constante dos anexos do edital do processo licitatório pregão eletrônico nº 14.031/2021 e ata de registro de preços nº 14.033/2021, conforme especificação abaixo:

LOTE ÚNICO					
VMI TECNOLOGIAS LTDA CNPJ Nº 02.659.246/0001-03					
CÓD. GERENCIAL	ESPECIFICAÇÃO	UNID.	QUANT.	MARCA/FABRICANTE/MODELO	VALOR UNIT. R\$
19421	<p>MAMÓGRAFO DIGITAL</p> <ul style="list-style-type: none"> Gerador de alta frequência com potência nominal de no mínimo 3 KW; Seleção de valores de KV entre 25 e 35 KV com incrementos e 1 KV; Ajuste de mas na faixa de 5 a 450 mAs; Tubo de raio X com ânodo giratório; Capacidade térmica do tubo de no mínimo 300.000 HU; Composto de no mínimo dois pontos focais de tamanhos aproximados de 0,3mm e 0,1mm; Tubo composto de proteção contra altas temperaturas; Filtros de molibdênio, ródio ou berílio para absorção de raios desnecessários ao paciente; Braço com movimentação motorizada e possibilidade de ajuste manual; Rotação do braço articulado de -100º a +180º; Altura ajustável de no mínimo entre 800 mm e 1350 mm; Distância fonte-imagem (SID) de aproximadamente 65 cm; 	UNID.	1	<p>VMI TECNOLOGIAS DIGIMAMO TM</p>	957.160,00
				<p>MARCELE PEREIRA VIEGAS:10110042670</p>	<p>Assinado de forma digital por MARCELE PEREIRA VIEGAS:10110042670 Dados: 20210831 11:59:57 -03'00'</p>

Palácio Antônio Gonçalves
Rua 01, nº 652, Conj. Novo Maracanaú, Maracanaú, Ceará, CEP: 61.905.430

1



<ul style="list-style-type: none"> • Dispositivo de compressão automático e manual; • Dispositivo com fator de magnificação de no mínimo 1,5x; • Placa de compressão nos formatos 18 x 24 cm e 24 x 30 cm ou placa de compressão única com dimensões aproximadas de 28 x 27 cm; • Placa de compressão localizada (spot); • Placa frenestrada para marcação; • Pedais para compressão e descompressão e para movimentação da coluna do mamógrafo; • Detector digital com tecnologia de selênio/silício amorfo ou tecnologia equivalente e dimensões aproximadas de 24 x 30 cm; • Equipamento com possibilidade de incorporação futura de tomossíntese; • Equipamento com possibilidade de incorporação futura de estereotaxia; • Sistema de controle de exposição automática; • Visualização digital dos principais parâmetros; • Estação de aquisição: monitor LCD de no mínimo 19" com matriz de imagem de 1280 x 1024 pixel; estação de aquisição (CPU) com sistema operacional e hardware necessário para operação do sistema; software de aquisição de imagens capaz de realizar medidas de distância, zoom, rotação de imagens, inversão, anotações, entre outros; deve realizar comunicação com estação de pós-processamento e impressora através da interface DICOM 3.0; • Equipamento deve ser fornecido com o console protegido por biombo em vidro pumbífero; • Plataforma de conectividade DICOM: storage, query/retrieve, storage commitmente, print e modality worklist; • Estação de pós-processamento: estação composta por dois monitores de no mínimo 21", de alta resolução 5 MP; estação de processamento (CPU) com sistema operacional de hardware necessário para a operação do sistema: deve possuir software que permita janelamento em escala de cinza, magnificação, medidas de distância, rotação da imagem, ajuste de brilho, ajuste de contraste, espelhamento, anotações na imagem e comparação com imagens anteriores: interface DICOM 3.0; no-break compatível com a estação de pós-processamento; • No-break compatível com o mamógrafo; • Phantoms necessários para calibração e teste do equipamento; • Todos os acessórios necessários para o completo funcionamento do equipamento; • Instalação; • Treinamento; • Enviar: manuais, • Garantia de no mínimo 12 (doze) meses; • Assistência técnica autorizada no estado do Ceará. 				<p>MARCELE PEREIRA VIEGAS:10110042670</p> <p>Assinado de forma digital por MARCELE PEREIRA VIEGAS:10110042670 Dados: 2021.08.31 12:00:11 -03'00'</p>
VALOR GLOBAL			R\$ 957.160,00	



CLÁUSULA TERCEIRA – DO VALOR, DO REAJUSTE E DO PAGAMENTO.

3.1. O presente contrato tem o valor global de **R\$ 957.160,00 (Novecentos e Cinquenta e Sete Mil e Cento e Sessenta Reais)**, a ser pago mediante liquidação dos produtos efetivamente entregues no período respectivo, segundo as Ordens de Fornecimento expedidas de conformidade com as notas fiscais/faturas devidamente atestadas pelo setor competente da Secretaria Gestora acompanhadas das Certidões Federais, Estaduais, Municipais e de Débito Trabalhistas, todas atualizadas.

3.2. Os preços contratados através do presente instrumento não serão objeto de reajuste antes de decorridos 12 (doze) meses de seu registro, hipótese na qual poderá ser utilizado o índice IGP-M da Fundação Getúlio Vargas.

3.3. O pagamento será efetuado em até 30 (trinta) dias a contar da entrega dos produtos, após adimplemento da obrigação e encaminhamento da documentação tratadas neste contrato, observadas as disposições editalícias, através de crédito na Conta Bancária do fornecedor.

CLÁUSULA QUARTA – DO PRAZO DE VIGÊNCIA

4.1- O presente instrumento produzirá seus jurídicos e legais efeitos a partir da data de sua assinatura e vigorará até **31 de dezembro de 2021**, ou até entrega da totalidade dos produtos contratados, o que ocorrer primeiro, adstrito aos respectivos créditos orçamentários, podendo excepcionalmente ser prorrogado na forma do art. 57 da Lei Federal nº 8.666/93, alterada e consolidada.

CLÁUSULA QUINTA – DA ORIGEM DOS RECURSOS

5.1. As despesas deste contrato correrão por conta das Dotações Orçamentárias a seguir indicadas, consignadas no Orçamento da Secretaria Gestora para o respectivo exercício financeiro e as serem consignadas nos orçamentos dos exercícios subsequentes:

DOTAÇÃO: 1492.10.302.1201.1226;

ELEMENTO/SUB-ELEMENTO DE DESPESA: 4.4.90.52.00 / 4.4.90.52.08

FONTE: 2215000000

CLÁUSULA SEXTA – DAS CONDIÇÕES DE FORNECIMENTO

6.1. A Contratada ficará obrigada às condições fixadas no instrumento convocatório, na Ata de Registro de Preços e seus Anexos, nas Ordens de Fornecimento e na legislação pertinente.

6.2. O fornecimento dos produtos contratados neste instrumento será efetuado através de Ordem de Fornecimento, emitida pela Contratante, contendo: o nº da Ata, razão social da empresa, o objeto, a especificação, as obrigações da Contratada, o endereço e a data de entrega.

6.3. Os termos desse contrato decorrentes da Ata de Registro de Preços serão tratados de forma autônoma e se submeterão igualmente a todas as disposições constantes da Lei nº 8.666/93, inclusive quanto às prorrogações, alterações e rescisões.

6.4. A Ordem de Fornecimento será encaminhada ao contratado que deverá assiná-la e devolvê-la a Contratante no prazo máximo de 24 (vinte e quatro) horas, a contar da data do seu recebimento.

6.5. Se o contratado recusar-se a assinar a Ordem de Fornecimento, sem prejuízo das respectivas sanções aplicáveis, poderão ser convocados os demais fornecedores classificados na licitação, respeitadas as condições de fornecimento, os preços e os prazos do primeiro classificado.

CLÁUSULA SÉTIMA – DA OBRIGAÇÃO DAS PARTES

7.1. As partes se obrigam reciprocamente a cumprir integralmente as disposições do instrumento convocatório, da Lei Federal nº 8.666/93, alterada e consolidada e da Lei Federal nº 10.520/02 e demais normas pertinentes à execução contratual.

CLÁUSULA OITAVA – DAS OBRIGAÇÕES DO FORNECEDOR

8.1. São obrigações do fornecedor, além das demais previstas na Ata de Registro de Preços e seus anexos:

a) executar o fornecimento dos produtos contratados dentro dos padrões estabelecidos pela CONTRATANTE, de acordo com o especificado no instrumento convocatório, Ata de Registro de Preços, que fazem parte deste instrumento, observando ainda todas as normas técnicas que eventualmente regulem o fornecimento, responsabilizando-se ainda por eventuais prejuízos decorrentes do descumprimento de qualquer cláusula ou condição aqui estabelecida;

b) assumir a responsabilidade pelo pagamento de todos os impostos, taxas e quaisquer ônus de origem federal, estadual e municipal, bem como, quaisquer encargos judiciais ou extrajudiciais, sejam trabalhistas, previdenciários, fiscais e comerciais resultantes da execução do contrato que lhes sejam imputáveis, inclusive com relação a terceiros, em decorrência do fornecimento;

c) a reparar, corrigir, remover ou substituir, às suas expensas, no total ou em parte, o objeto do contrato em que se verificarem vícios, defeitos, incorreções e fora de validade;

MARCELE PEREIRA
VIEGAS:10110042670

Assinado de forma digital por
MARCELE PEREIRA
VIEGAS:10110042670
Dados: 2021.08.31 12:00:22 -03'00"



- d)** responsabilizar-se pelos danos causados diretamente a CONTRATANTE ou a terceiros, decorrentes de sua culpa ou dolo na execução do fornecimento, não excluindo ou reduzindo essa responsabilidade a fiscalização ou o acompanhamento pelo órgão interessado;
- e)** indicar preposto, aceito pela Administração, para representá-lo na execução do contrato. As decisões e providências que ultrapassarem a competência do representante do contratado deverão ser comunicadas a seus superiores em tempo hábil para a adoção das medidas convenientes;
- f)** aceitar nas mesmas deste instrumento, os acréscimos que se fizerem nas compras, de até 25% (vinte e cinco por cento) da(s) quantidade(s) máximas do(s) produtos contratados, de acordo com o art. 65 § 1º da Lei 8.666/93, não sendo necessária a comunicação prévia da CONTRATANTE aceitar, nas mesmas condições registradas, os acréscimos ou supressões que se fizerem no fornecimento, até 25% (vinte e cinco por cento) do valor inicial do contrato, na forma do § 1º do artigo 65 da Lei nº 8.666/93;
- g)** entregar os produtos de forma a não comprometer o funcionamento dos serviços da CONTRATANTE;
- h)** comunicar antecipadamente a data e horário da entrega, não sendo aceito os produtos que estiverem em desacordo com as especificações constantes deste instrumento, nem quaisquer pleitos de faturamentos extraordinários sob o pretexto de perfeito funcionamento e conclusão do objeto contratado;
- i)** prestar os esclarecimentos que forem solicitados pela contratante, cujas reclamações se obriga a atender prontamente, bem como dar ciência imediatamente e por escrito, de qualquer anormalidade que verificar quando da execução do contrato;
- j)** dispor-se a toda e qualquer fiscalização da CONTRATANTE, no tocante ao fornecimento dos produtos, assim como ao cumprimento das obrigações previstas neste contrato;
- k)** prover todos os meios necessários à garantia da plena operacionalidade do fornecimento, inclusive considerados os casos de greve ou paralisação de qualquer natureza;
- l)** comunicar imediatamente a CONTRATANTE qualquer alteração ocorrida no endereço, conta bancária e outros julgados necessários para recebimento de correspondência;
- m)** possibilitar a CONTRATANTE efetuar vistoria nas suas instalações, a fim de verificar as condições para atendimento do objeto contratual;
- n)** substituir em qualquer tempo e sem qualquer ônus para a CONTRATANTE, no prazo de 24 (vinte e quatro) horas da recusa, no todo ou em parte os produtos recusados pela CONTRATANTE, caso constatada divergências nas especificações, às normas e exigências especificadas no Projeto Básico, no Edital ou na Carta Proposta do Contratado;
- o)** providenciar, no prazo de até 24 (vinte e quatro) horas, por sua conta e sem ônus para a CONTRATANTE, a correção ou substituição, dos produtos que apresentem defeito ou estejam fora do prazo de validade/garantia;
- p)** manter, sob as penas da lei, o mais completo e absoluto sigilo sobre quaisquer dados, informações, documentos, especificações técnicas e comerciais dos produtos, de que venha a tomar conhecimento ou ter acesso, ou que venham a ser confiados, sejam relacionados ou não com o fornecimento objeto deste contrato;
- q)** manter seus empregados, quando nas dependências do CONTRATANTE, devidamente identificados com crachá subscrito pela Contratada, no qual constará, no mínimo, sua razão social, nome completo do empregado e fotografia 3x4;
- r)** arcar com as despesas com embalagem, seguro e transporte dos produtos até o(s) local(is) de entrega;
- s)** informar nas embalagens de transporte dos produtos, mediante etiqueta ou gravação na própria embalagem, em letras de tamanho compatível, os seguintes dados: marca/fabricante, quantidades, número da Ata de Registro de Preços, nº e data da Ordem de Fornecimento e o nome da fornecedora/fabricante;
- t)** manter, durante a vigência deste contrato, todas as condições de habilitação e qualificação exigidas no Edital relativo à licitação da qual decorreu o presente ajuste, nos termos do Art. 55, Inciso XIII, da Lei nº 8.666/93, que será observado, quando dos pagamentos à Contratada.
- 8.2.** São responsabilidades do Fornecedor ainda:
- a)** toda e qualquer tipo de autuação ou ação que venha a sofrer em decorrência do fornecimento em questão, bem como pelos contratos de trabalho de seus empregados, mesmo nos casos que envolvam eventuais decisões judiciais, eximindo a CONTRATANTE de qualquer solidariedade ou responsabilidade.
- b)** toda e qualquer multa, indenização ou despesa imposta a CONTRATANTE por autoridade competente, em decorrência do descumprimento de lei ou de regulamento a ser observado na execução do fornecimento, desde que devidas e pagas, as quais serão reembolsadas a CONTRATANTE, que ficará, de pleno direito, autorizada a descontar, de qualquer pagamento devido ao fornecedor, o valor correspondente.
- 8.2.1.** A Contratada autoriza a CONTRATANTE a descontar o valor correspondente aos referidos danos ou prejuízos diretamente das faturas pertinentes aos pagamentos que lhe forem devidos, independentemente de qualquer procedimento judicial ou extrajudicial, assegurada a prévia defesa.

MARCELE PEREIRA
VIEGAS:101100426
70

Assinado de forma digital por
MARCELE PEREIRA
VIEGAS:10110042670
Dados: 2021.08.31 12:00:35
-03'00'



8.2.2. A ausência ou omissão da fiscalização da CONTRATANTE não eximirá o fornecedor das responsabilidades previstas neste contrato.

8.3. Todo o produto deverá ser comprovadamente de primeira qualidade não sendo admitida, em hipótese alguma, a entrega de produto reutilizado, recondicionado e com prazo de validade vencido.

8.4. A falta de quaisquer dos produtos cujo fornecimento incumbe a Contratada, não poderá ser alegada como motivo de força maior para o atraso, má execução ou inexecução do objeto deste contrato e não a eximirá das penalidades a que está sujeita pelo não cumprimento dos prazos e demais condições estabelecidas.

CLÁUSULA NONA – DAS OBRIGAÇÕES DO MUNICÍPIO

9.1. A CONTRATANTE obriga-se a:

- a) indicar o local e horários em que deverão ser entregues os produtos;
- b) permitir ao pessoal da contratada acesso ao local da entrega desde que observadas às normas de segurança;
- c) efetuar os pagamentos devidos nas condições estabelecidas neste contrato;
- d) promover ampla pesquisa de mercado, de forma a comprovar que os preços registrados/contratados permanecem compatíveis com os praticados no mercado.

CLÁUSULA DÉCIMA – DAS SANÇÕES

10.1. Na hipótese de descumprimento, por parte da Contratada, de qualquer das obrigações definidas neste instrumento, ou em outros documentos que o complementem, serão aplicadas, sem prejuízo das sanções previstas na Lei nº 8.666/93, alterada e consolidada, as seguintes penas:

10.1.1. Se o CONTRATADO deixar de apresentar a documentação exigida para cumprimento deste contrato, ensejar o retardamento da execução de seu objeto, não mantiver a carta proposta, falhar ou fraudar na execução do contrato, comportar-se de modo inidôneo ou cometer qualquer tipo de fraude, ficará impedido de licitar e contratar com o Município de Maracanaú e será descredenciado no Cadastro da Prefeitura de Maracanaú pelo prazo de até 5 (cinco) anos, sem prejuízo de aplicação das seguintes multas e das demais cominações legais:

I- multa de 20% (vinte por cento) sobre o valor da contratação no caso de:

- a) apresentar documentação falsa exigida para o cumprimento do contrato;
- b) não manter a carta proposta homologada que originou o registro de preços;
- c) fraudar na execução do contrato;
- d) comportar-se de modo inidôneo.

II- multa moratória de 0,3% (três décimos por cento) por dia de atraso na entrega dos produtos contratados, até o limite de 10% (dez por cento) sobre o valor do contrato, caso seja inferior a 30 (trinta) dias.

III- multa moratória de 20% (vinte por cento) sobre o valor contratado, na hipótese de atraso superior a 30 (trinta) dias na entrega dos produtos.

IV- Na hipótese de ato ilícito, outras ocorrências que possam acarretar transtornos ao desenvolvimento do contrato, às atividades da Contratada desde que não caiba a aplicação de sanção mais grave, ou descumprimento por parte da Contratada de qualquer das obrigações definidas neste instrumento, no contrato ou em outros documentos que o complementem, não abrangidas nos subitens anteriores, serão aplicadas, sem prejuízo das demais sanções previstas na Lei nº 8.666/93, alterada e consolidada, e na Lei n.º 10.520/02, as seguintes penas:

- a) advertência;
- b) multa de até 5% (cinco por cento) sobre o valor contratado.

10.2. Após o devido processo administrativo, conforme disposto no processo licitatório/Ata de Registro de Preços, as multas pecuniárias previstas neste Instrumento serão descontadas de qualquer crédito existente no Município em favor da Contratada ou cobrada judicialmente, na inexistência deste.

10.3. As partes se submeterão ainda às demais sanções impostas nos artigos 86 a 88 da Lei Federal n.º 8.666/93, alterada e consolidada e no instrumento convocatório.

CLÁUSULA DÉCIMA PRIMEIRA – DA RESCISÃO

11.1. A inexecução total ou parcial do presente contrato enseja a sua rescisão, com as consequências contratuais, as previstas no estatuto das licitações e no processo licitatório correspondente ao objeto contratado.

11.2. Além da aplicação das multas já previstas, o presente contrato ficará rescindido de pleno direito, independente de notificação judicial ou extrajudicial, sem que assista à Contratada o direito de reclamar indenizações relativas às despesas decorrentes de encargos provenientes da sua execução, ocorrendo quaisquer infrações às suas cláusulas e condições ou nas hipóteses previstas na Legislação, na forma dos artigos 77 e 78 da Lei 8.666/93.

11.3. O procedimento de rescisão observará os ditames previstos nos artigos 79 e 80 da Lei de Licitações.

MARCELE PEREIRA Assinado de forma digital por
MARCELE PEREIRA
VIEGAS:10110042
Dados: 2021.08.31 12:00:48
670 -03'00'



CLÁUSULA DÉCIMA SEGUNDA – DAS DISPOSIÇÕES FINAIS

12.1. A CONTRATADA se obriga a manter, durante toda a execução do contrato, em compatibilidade com as obrigações por ele assumidas, todas as condições de habilitação e qualificação exigidas na licitação.

12.2. O presente contrato tem seus termos e sua execução vinculada ao edital de licitação, à carta proposta licitatória e a Ata de Registro de Preços.

12.3. A CONTRATANTE se reserva o direito de fazer uso de qualquer das prerrogativas dispostas no artigo 58 da Lei n.º 8.666/93, alterada e consolidada.

12.4. O presente contrato poderá ser alterado unilateralmente pela CONTRATANTE ou por acordo das partes, com as devidas justificativas, nos casos previstos na Lei.

12.5. A inadimplência da CONTRATADA com referência aos encargos trabalhistas, fiscais e comerciais não transfere a CONTRATANTE a responsabilidade por seu pagamento, nem poderá onerar o objeto do contrato ou restringir a regularização e o uso dos serviços pela Administração.

12.6. A CONTRATADA, na execução do contrato, sem prejuízo das responsabilidades contratuais e legais, não poderá subcontratar partes deste contrato sem a expressa autorização da Administração.

12.7. A CONTRATANTE rejeitará, no todo ou em parte, os produtos entregues em desacordo com os termos do Processo Licitatório/Ata de Registro de Preços, da Carta Proposta homologada e deste contrato e, ainda, as especificações contidas na Ordem de Fornecimento expedida pela Contratante.

12.8. Integram o presente contrato, independente de transcrição, todas as peças que formam o procedimento licitatório/Ata de Registro de Preços e a Carta Proposta adjudicada.

12.9. A Contratada, na vigência do contrato, será a única responsável perante terceiros pelos atos praticados por seu pessoal, eximidos a Contratante de quaisquer reclamações e indenizações.

CLÁUSULA DÉCIMA TERCEIRA – DO FORO

13.1. O foro da Comarca de Maracanaú é o competente para dirimir questões decorrentes da execução deste contrato, em obediência ao disposto no § 2º do artigo 55 da Lei 8.666 de 21 de junho de 1993, alterada e consolidada.

Assim pactuadas, as partes firmam o presente Instrumento, chancelado pela Procuradoria Geral do Município, firmado perante testemunhas que também o assinam, para que produzam os seus jurídicos e legais efeitos.

Maracanaú – CE, 17 de agosto de 2021.

TERESA CRISTINA DE OLIVEIRA GOMES
DIRETORA GERAL DO HMJEH
CONTRATANTE

MARCELE PEREIRA
VIEGAS:10110042670

Assinado de forma digital por
MARCELE PEREIRA

VIEGAS:10110042670

Dados: 2021.08.31 11:59:34 -03'00'

VMI TECNOLOGIAS LTDA
MARCELE PEREIRA VIEGAS
Representante Legal da Contratada

TESTEMUNHAS:

1. _____

2. _____

273008



Dautin Blockchain
Rua Dagoberto Nogueira, 100
Ed. Torre Azul - 11º Andar
Sala 1101, Centro, Itajaí - SC
(47) 3514-7599 | (47) 99748-2223
www.dautin.com | dautin@dautin.com



Prova de Autenticidade válida até 22/05/2024

CERTIFICADO DE PROVA DE AUTENTICIDADE ELETRÔNICA

A **Dautin Blockchain** CERTIFICA para os devidos fins de direito que, o arquivo digital especificado com o tipo documental **Autenticação** e representado pela função hash criptográfica conhecida como SHA-256, de código **dc21744be037d91aabf0c20a69b8f2b95b06136ae2b17cd29b859fa85e01647f** foi autenticado de acordo com as Legislações e normas vigentes¹ através da rede blockchain Binance Smart Chain, sob o identificador único denominado NID **194999** dentro do sistema.

A autenticação eletrônica do documento intitulado "**CONTRATO MANACANAU**", cujo assunto é descrito como "**CONTRATO MANACANAU**", faz prova de que em **22/02/2024 12:12:51**, o responsável **VMI Tecnologias Ltda (02.659.246/0001-03)** tinha posse do arquivo com as mesmas características que foram reproduzidas na prova de autenticidade, sendo de VMI Tecnologias Ltda a responsabilidade, única e exclusiva, pela idoneidade do documento apresentado a Dautin Blockchain

Este CERTIFICADO foi emitido em **22/02/2024 13:09:07** através do sistema de autenticação eletrônica da empresa Dautin Blockchain de acordo com o Art. 10, § 2º da MP 2200-2/2001, Art. 107 do Código Civil e Art. 411, em seus §§ 2º e 3º do Código de Processo Civil, estando dessa maneira de acordo para o cumprimento do Decreto 10278/2020.

Para mais informações sobre a operação acesse o site <https://www.dautin.com> e informe o código da transação blockchain **0xde64bcbc8c7a7622e45ef9e6f0a4c1aef5fce8c83c5381d62dbb04acb552a175**. Também é possível acessar a consulta através da rede blockchain em <https://bscscan.com/>

¹ Legislação Vigente: Medida Provisória nº 2200-2/2001, Código Civil e Código de Processo Civil.



Presidência da República Casa Civil
Subchefia para Assuntos Jurídicos
MEDIDA PROVISÓRIA 2.200-2
DE 24 DE AGOSTO DE 2001.



RECEBEMOS DE VMI Tecnologias OS PRODUTOS CONSTANTES DA NOTA FISCAL INDICADA AO LADO

N. 00000576
SÉRIE 1



DATA DE RECEBIMENTO

IDENTIFICAÇÃO E ASSINATURA DO RECEBEDOR



Identificação do emitente
VMI Tecnologias
Rua Prefeito Eliseu Alves da Silva, 400
D.Ind Genesco Aparecido de Oliveira Cep:33240-097
Lagoa Santa/MG
Fone: 553133703750

DANFE
DOCUMENTO AUXILIAR DA
NOTA FISCAL ELETRÔNICA
0-ENTRADA
1-SAÍDA
N. 000005763
SÉRIE 1
FOLHA 01/01



CHAVE DE ACESSO DA NF-E
3121 1002 6592 4600 0103 5500 1000 0057 6314 2434 7027

Consulta de autenticidade no portal nacional da NF-e
www.nfe.fazenda.gov.br/portal ou no site da SEFAZ Autorizada

NATUREZA DA OPERAÇÃO
VENDA PRODUCAO

PROTOCOLO DE AUTORIZAÇÃO DE USO
131214385084136 15/10/2021 11:38:20-03:00

INSCRIÇÃO ESTADUAL
0628626930045

INSC. ESTADUAL DO SUBST. TRIB.

CNPJ/CPF
02.659.246/0001-03

DESTINATARIO/REMETENTE

NOME/RAZÃO SOCIAL
MUNICIPIO DE MARACANAU

CNPJ/CPF
07.605.850/0001-62

DATA DE EMISSÃO
15/10/2021

ENDEREÇO
R 01, 652

BAIRRO/DISTRITO
CONJUNTO NOVO MARACANAU

CEP
61905-430

DATA ENTRADA/SAÍDA
15/10/2021

MUNICIPIO
MARACANAU

FONE/FAX
8535215542

UF
CE

INSCRIÇÃO ESTADUAL
069202648

HORA ENTRADA/SAÍDA
11:32:00

FATURA	001	13/11/2021	957.160,00																
--------	-----	------------	------------	--	--	--	--	--	--	--	--	--	--	--	--	--	--	--	--

CALCULO DO IMPOSTO

BASE DE CALCULO DO ICMS 1.167.268,29	VALOR DO ICMS 81.708,78	BASE DE CALCULO DO ICMS SUBSTITUIÇÃO 0,00	VALOR DO ICMS SUBSTITUIÇÃO 0,00	VALOR TOTAL DOS PRODUTOS 911.580,95
VALOR DO FRETE 0,00	VALOR DO SEGURO 0,00	DESCONTO 0,00	OUTRAS DESPESAS ACESSÓRIAS 0,00	VALOR DO IPI 45.579,05
				VALOR TOTAL DA NOTA 957.160,00

TRANSPORTADOR/VOLUMES TRANSPORTADOS

RAZÃO SOCIAL FOCUSLOG LOGISTICA SERVICOS E TRANSPORTE	FRETE POR CONTA 0-REMETENTE	CÓDIGO ANT	PLACA DO VEÍCULO	UF	CNPJ/CPF 04.824.534/0004-36
ENDEREÇO AV SEVERINO BALLESTEROS RODRIGUES	MUNICIPIO CONTAGEM	UF MG	INSCRIÇÃO ESTADUAL 0022189350034		
QUANTIDADE 2	ESPECIE CAIXA	MARCA	NUMERAÇÃO	PESO BRUTO 580,000	PESO LIQUIDO 500,000

DADOS DO PRODUTO / SERVIÇO

COD. PROD	DESCRIÇÃO DO PROD./SERV.	NCM/SH	CST	CFOP	UN	QUANT.	V.UNITARIO	V.TOTAL	BC.ICMS	V.ICMS	V.IPI	A.ICMS	A.IPI
DMT008	AP DE MAMOGRAFIA DIGIMAMO TM	90221411	000	6107	UN	1,0000	911.580,9 50000	911.580,9 5	1.167.268 ,29	81.708,78	45.579,05	7.00%	5.00%

CALCULO DO ISSQN

INSCRIÇÃO MUNICIPAL 00507002	VALOR TOTAL DOS SERVIÇOS	BASE DE CÁLCULO DO ISSQN	VALOR DO ISSQN
---------------------------------	--------------------------	--------------------------	----------------

DADOS ADICIONAIS

INFORMAÇÕES COMPLEMENTARES
DADOS BANCARIOS: BANCO DO BRASIL, AGENCIA 3398-7, CONTA CORRENTE: 33825-7 -
GARANTIA DE 12 MESES
Protocolo: 131214385084136
PREGAO ELETRONICO NA° 14.031/2021, CONTRATO NA°1492.21.08.17.01, ORDEM DE
FORNECIMENTO NA°06090010. LOCAL ENTREGA: HOSPITAL MUN. DR JOAO ELISIO DE HOLANDA
(ALMOXARIFADO) ENDEREÇO: RUA JOAO ALENCAR S/N° CENTRO MARACANAU CECEP: 61900-010
N.S 01358301001 PPB - LEI 8.248/91 - Conforme Decreto n 5.906, de 26 de
setembro de 2006 Valor do ICMS relativo ao Fundo de Combate a Pobreza - FCP da
UF de destino: R\$ 0. Valor do ICMS Interestadual para a UF de destino: R\$
128399.51. Valor do ICMS Interestadual para a UF do remetente: R\$ 0.

RESERVADO AO FISCO



ATESTADO DE CAPACIDADE TÉCNICA

Atestamos, para fins de prova, aptidão de desempenho e atestado de fornecimento, que a qual a empresa VMI TECNOLOGIAS LTDA, inscrita no CNPJ sob o nº 02.659.246/0001-03, estabelecida na Rua Prefeito Eliseu da Silva, 400 - Lagoa Santa/MG forneceu **01 APARELHO DE RAIOS-X FIXO, DIGITAL APOLO D**, ao MUNICÍPIO DE ITACARAMBI, CNPJ nº **18.283.101/0001-82**, dentro do prazo estipulado.

Registramos, ainda, que o equipamento acima referido apresenta bom desempenho operacional, tendo a empresa cumprindo fielmente com suas obrigações, nada constando que a desabone técnica e comercialmente, até a presente data.

ITACARAMBI, 04 FEVEREIRO de 2021

Rafael Nunes de Andrade
Secretário Municipal de Saúde
ITACARAMBI - MG

Rafael Nunes de Andrade
CPF: 059.125.996-63
CARGO: Secretário de Saúde



v3.0 - DAUTIN Blockchain Documentos Digitais e Serviços Ltda EPP certifica em 08/11/2022 16:01:59 que o documento de hash (SHA-256) 79ab44a576bcaef63f0a6ac3822eaa24f26c08a39357ae0ee798235f8b0c9d5 foi validado em 13/10/2022 11:09:24 através da transação blockchain 0xc171465d0e40ff845bba1625ba00eaa0d816bfa01b53161a39f6f1e5d13053a6 e pode ser verificado em <https://www.dautin.com/FileCheck> (NID: 88483)



v4.0 - Dautin Blockchain certifica em 22/02/2024 14:09:08 que o documento de hash (SHA-256) 04b28d03717baed8edf7b30359f70a7caba4a028b74c51548adebb941f7affb foi validado em 22/02/2024 13:59:11 através da transação blockchain 0xaaad7a04c189e68a8986cdce6b1c8aa57ddd58891b006fc98e92501e7d0f8c021 e pode ser verificado em <https://www.dautin.com/FileCheck> (NID: 195028)



Rua XV de Novembro, 64 - Sala 21
Edifício Pedro Francisco Vargas
Centro, Itajaí - Santa Catarina
(47) 3514-7599 | (47) 99748-2223
www.dautin.com | dautin@dautin.com



CERTIFICADO DE PROVA DE AUTENTICIDADE ELETRÔNICA

A DAUTIN BLOCKCHAIN DOCUMENTOS DIGITAIS E SERVIÇOS LTDA, especificada neste ato apenas como **Dautin Blockchain Co.** CERTIFICA para os devidos fins de direito que, o arquivo digital especificado com o tipo documental **Autenticação** e representado pela função hash criptográfica conhecida como SHA-256, de código **79ab44a576bcfaef63f0a6ac3822eaa24f26c08a39357ae0ee798235f8b0c9d5** foi autenticado de acordo com as Legislações e normas vigentes¹ através da rede blockchain Ethereum Classic, sob o identificador único denominado NID **88483** dentro do sistema.

A autenticação eletrônica do documento intitulado "**1 - ATESTADO - APOLO D - ITACARAMBI**", cujo assunto é descrito como "**1 - ATESTADO - APOLO D - ITACARAMBI**", faz prova de que em **13/10/2022 11:09:45**, o responsável **VMI Tecnologias Ltda (02.659.246/0001-03)** tinha posse do arquivo com as mesmas características que foram reproduzidas na prova de autenticidade, sendo de VMI Tecnologias Ltda a responsabilidade, única e exclusiva, pela idoneidade do documento apresentado a DAUTIN Blockchain Co.

Este CERTIFICADO foi emitido em **13/10/2022 11:10:53** através do sistema de autenticação eletrônica da empresa DAUTIN Blockchain Co. de acordo com o Art. 10, § 2º da MP 2200-2/2001, Art. 107 do Código Civil e Art. 411, em seus §§ 2º e 3º do Código de Processo Civil, estando dessa maneira de acordo para o cumprimento do Decreto 10278/2020.

Para mais informações sobre a operação acesse o site <https://www.dautin.com> e informe o código da transação blockchain **0xc171465d0e40ff845bba1625ba00eaa0d816bfa01b53161a39f6f1e5d13053a6**. Também é possível acessar a consulta através da rede blockchain em <https://blockscout.com/etc/mainnet/>

¹ Legislação Vigente: Medida Provisória nº 2200-2/2001, Código Civil e Código de Processo Civil.



Presidência da República Casa Civil
Subchefia para Assuntos Jurídicos
MEDIDA PROVISÓRIA 2.200-2
DE 24 DE AGOSTO DE 2001.



Dautin Blockchain
Rua Dagoberto Nogueira, 100
Ed. Torre Azul - 11º Andar
Sala 1101, Centro, Itajaí - SC
(47) 3514-7599 | (47) 99748-2223
www.dautin.com | dautin@dautin.com



Prova de Autenticidade válida até 22/05/2024

CERTIFICADO DE PROVA DE AUTENTICIDADE ELETRÔNICA

A **Dautin Blockchain** CERTIFICA para os devidos fins de direito que, o arquivo digital especificado com o tipo documental **Autenticação** e representado pela função hash criptográfica conhecida como SHA-256, de código **04b28d03717baed8edf7b30359f70a7caba4a028b74c51548adebb941f7affb** foi autenticado de acordo com as Legislações e normas vigentes¹ através da rede blockchain Binance Smart Chain, sob o identificador único denominado NID **195028** dentro do sistema.

A autenticação eletrônica do documento intitulado "**ATESTADO DE ITACARAMBI - APOLO D**", cujo assunto é descrito como "**ATESTADO DE ITACARAMBI - APOLO D**", faz prova de que em **22/02/2024 13:59:01**, o responsável **VMI Tecnologias Ltda (02.659.246/0001-03)** tinha posse do arquivo com as mesmas características que foram reproduzidas na prova de autenticidade, sendo de VMI Tecnologias Ltda a responsabilidade, única e exclusiva, pela idoneidade do documento apresentado a Dautin Blockchain

Este CERTIFICADO foi emitido em **22/02/2024 14:09:23** através do sistema de autenticação eletrônica da empresa Dautin Blockchain de acordo com o Art. 10, § 2º da MP 2200-2/2001, Art. 107 do Código Civil e Art. 411, em seus §§ 2º e 3º do Código de Processo Civil, estando dessa maneira de acordo para o cumprimento do Decreto 10278/2020.

Para mais informações sobre a operação acesse o site <https://www.dautin.com> e informe o código da transação blockchain **0xaad7a04c189e68a8986cdce6b1c8aa57ddd58891b006fc98e92501e7d0f8c021**. Também é possível acessar a consulta através da rede blockchain em <https://bscscan.com/>

¹ Legislação Vigente: Medida Provisória nº 2200-2/2001, Código Civil e Código de Processo Civil.



Presidência da República Casa Civil
Subchefia para Assuntos Jurídicos
MEDIDA PROVISÓRIA 2.200-2
DE 24 DE AGOSTO DE 2001.





PREFEITURA MUNICIPAL DE ITACARAMBI
MINAS GERAIS
CNPJ Nº. 18.283.101/0001-82
Pça. Adolfo de Oliveira s/nº - Centro – CEP: 39.470-000 –Tel. (38) 3613-2559



CONTRATO DE FORNECIMENTO _____/2020
ADESÃO À ATA DE REGISTRO DE PREÇOS Nº. 28/2020 – MUNICÍPIO DE
MAMONAS/MG

Pelo presente instrumento que entre si fazem o **MUNICÍPIO DE ITACARAMBI**, pessoa jurídica de direito público interno, CNPJ Nº. 18.283.101/0001-82, com sede a Praça Adolfo de Oliveira, S/N, Centro, CEP: 39.470-000, nos termos da delegação constante do Decreto nº. 18/2018, representado por seu Secretário Municipal de Saúde, **Rafael Nunes de Andrade**, brasileiro, solteiro, residente e domiciliado nesta cidade de Itacarambi/MG, portador do RG MG-12.509.183, inscrito no CPF sob o nº. 059.125.996-63, neste ato denominado **CONTRATANTE**, e de outro a empresa **VMI TECNOLOGIAS LTDA.**, inscrita no CNPJ sob o nº. 02.659.246/0001-03, com sede na Rua Prefeito Elizeu Alves da Silva, 400, distrito Industrial Genesco Aparecido de Oliveira, Lagoa Santa – MG, CEP 33.400-000, representada pela Sra. **Marcele Pereira Viegas**, portadora do RG nº. MG-16.725.959 SSP/MG, inscrita no CPF sob o nº. 101.100.426-70, residente e domiciliada na rua das Camélias, 101, bairro Jardim Ipê, município de Lagoa Santa – MG, CEP 33.400-000, denominada neste ato **CONTRATADA**, decorrente da Adesão à Ata de Registro de Preços nº. 28/2020, **Processo nº 37/2020 - Pregão nº. 10/2020 – Município de Mamonas/MG**, têm justo e contratado o seguinte, mediante as cláusulas e condições constantes no seu respectivo **EDITAL**, e as cláusulas descritas abaixo:

ITEM	DESCRIÇÃO DO SERVIÇO	QTD	UND	VALOR UNIT	VALOR TOTAL
01	APARELHO DE RAIOS X - fixo digital direto (nativo) Gerador de Raio X: Gerador de no mínimo 50Kw; Alimentação trifásica 220/380Vac – 50/60Hz; Controles digitais microprocessados integrados ao Sistema de Aquisição de Imagem Digital; Indicação dos parâmetros radiológicos das funções (kV,mA,mAs); Seleção dos parâmetros radiológicos (kV,mA e mAS):deve ser feito obrigatoriamente através do software na tela touchscreen; Faixa de ajuste de kV com variação de 40 a 150kV com sensibilidade de 1kV; Faixa de corrente radiográfica préprogramável de 50mA a no mínimo 630mA; Faixa de tempo de exposição de 1ms a 5,0s no mínimo; Variação da faixa mínima de mAs: 0,1 a 600mAs no mínimo;	01	Un		





PREFEITURA MUNICIPAL DE ITACARAMBI
MINAS GERAIS
CNPJ Nº. 18.283.101/0001-82
Pça. Adolfo de Oliveira s/nº - Centro – CEP: 39.470-000 –Tel. (38) 3613-2559



<p>Programa anatômico de órgãos de no mínimo 200 técnicas radiográficas pré-programáveis; Medidor do produto Dose x Área, conforme normativa. Estativa Porta-Tubo: 1º opção com sistema giratório com movimento integrado Tubo e Bucky na mesma estrutura física; Fixação no piso e parede; Angulação do Tubo/Bucky de - 20 a + 120 graus manual; Movimentação Vertical do Conjunto motorizado de no mínimo 120 cm; ou 2º opção com Estativa porta tubo: Sistema móvel em trilhos com dois eixos de fixação; Movimento telescópico do braço de no mínimo 20cm; Movimento vertical de no mínimo 130cm; Rotação da Coluna vertical de +/-180º com liberação e trava do movimento através do pedal mecânico na coluna;) Geometria que permita exames na mesa e no mural bucky; Mesa de exames: Dimensões do tampo de no mínimo 2200 x 700 mm; Mesa com deslocamento sobre rodízios ou fixa; Freios mecânicos nos rodízios para travamento da mesa durante o exame ou fixa; Capacidade de carga mínima de 200kg.Tubo de Raios-X; Para 150kV; Capacidade térmica de mínima de 300kHU; Pontos focais máximos de 0,6 para o foco fino e 1,2mm para o foco grosso; Tubo de alta rotação de anodo, mínimo 9.000RPM; Capacidade térmica do conjunto de no mínimo 1200kHU; Cabos de alta tensão com isolamento nominal de 150kV;Detector de imagens digital: 01 Pannel detector de imagem digital de estado sólido com conversão de imagens a base de Iodeto de Césio ou Selênio Amorfo; Área de 43x43cm para aquisição de imagens; Resolução de imagem com matriz de no mínimo 2800x2800 pixel; Tamanho máximo do pixel de 150µm; Conversor A/D de 14bits ;Estação de trabalho (“Workstation”);Processador no mínimo tipo Core i5; Disco rígido de 1 Tb ou superior; Memória RAM de no mínimo 8GB; Sistema operacional Windows Professional; Monitor LED de 21 polegadas touchscreen de alta resolução; Unidade Leitora e Gravadora de CD/DVD; Software de aquisição de Imagem Digitais; Software totalmente em português(BR); Compatível com monitores Touchscreen; Indicação, na tela inicial, do status de conexão com PACS</p>				
--	--	--	--	--

Prova de Autenticidade válida até 22/05/2024





PREFEITURA MUNICIPAL DE ITACARAMBI

MINAS GERAIS

CNPJ Nº. 18.283.101/0001-82

Pça. Adolfo de Oliveira s/nº - Centro – CEP: 39.470-000 –Tel. (38) 3613-2559



<p>e impressora DICOM; Possibilitar a execução de exames de emergência; Permite a inserção de medidas lineares e angulações; Possuir aplicação de zoom localizado. Aplicação de zoom total na imagem; Ajuste de brilho e contraste através de atalho no mouse.; O sistema possui ferramentas de espelhamento no sentido vertical e horizontal; Permite rotação da imagem de 90 graus por passo, para direita e para esquerda; Pacote DICOM 3.0 com: Print(impressão DICOM), Storage(Envio de imagens no padrão DICOM para sistema PACS); ModalityWorklist (Lista de trabalho DICOM) Garantia 12 meses incluindo o tubo de raios-x. Alimentação elétrica trifásico 220v ou trifásico 380v (com autotransformador incluso 220-380). Deverá apresentar junto com a proposta de preços comprovação de assistência técnica autorizada pelo fabricante com sede em Minas Gerais, registro na anvisa, boas práticas de fabricação; manual do usuário registrado na ANVISA em CD, PEN DRIVE ou impresso para comprovação que todas as características técnicas do equipamento, software e detector estão sendo atendidas através de manual que está registrado na anvisa. Não serão aceitos catálogos comerciais ou outros meios não oficiais da anvisa para comprovação; instalação e treinamento in loco da equipe que vai utilizar o equipamento, IMPRESSORA: Sistema flexível de impressão de imagem de mesa, que produz imagens com qualidade de diagnóstico, atendendo à todas as aplicações. Possui duas bandejas e permite cinco tamanhos diferentes de filmes DRY e trabalha com dois tamanhos de filme online. Pode ser utilizada com fluxos de trabalho centralizados, com aplicações dedicadas e alta produtividade. Filmes: TIPO: DRYSTAR DT2 B – Base Azul; DRYSTAR DT2 C – Base Transparente; DRYSTAR DT2. MAMMO. TAMANHO: DT2 B + DT2 C: 20X25cm, 25x30cm, 28x35cm, 35x35cm e 35x43cm; DT2 B MAMMO: 20X25cm, 25x30cm, 28x35cm; Dois tamanhos online, qualquer tipo ou tamanho.</p>			335.000,00	335.000,00
TOTAL				335.000,00

Prova de Autenticidade válida até 22/05/2024





CLÁUSULA PRIMEIRA: DO OBJETO

1.1. O objeto do presente contrato é a **AQUISIÇÃO DE EQUIPAMENTOS E MATERIAIS PERMAENTES MÉDICO HOSPITALARES, DESTINADOS AO ATENDIMENTO DA SECRETARIA MUNICIPAL DE SAÚDE.**

1.2. O Presente contrato atende ao Hospital Municipal Gerson Dias.

CLÁUSULA SEGUNDA: DO FORNECIMENTO

2.1. O fornecimento será direto, no prazo máximo de 10 (dez) dias, conforme constante da Ordem de Fornecimento.

2.2. A Prefeitura se reserva no direito de rejeitar, o item caso apresente defeito/falhas, ou ainda, que não atendam as especificações constantes do Edital ou da proposta comercial, cabendo à contratada sua substituição no prazo máximo de 48 (quarenta e oito) horas, sob pena de multa por atraso e/ou suspensão do contrato, sem prejuízo a outras penalidades previstas neste Edital.

2.3. A contratada não fica exonerada de suas responsabilidades, por possíveis falhas ou defeitos observados nos materiais após o seu recebimento.

2.4. A contratada deverá manter durante a vigência do contrato decorrente da presente licitação, as condições de habilitação previstas no Edital, sob pena de suspensão e/ou rescisão contratual.

2.5. A fiscalização da execução do contrato decorrente da presente licitação ficará a cargo do Secretário Municipal requisitante ou de servidores a quem estes tenham formalmente delegado tal função.

CLÁUSULA TERCEIRA: DO PAGAMENTO

3.1. O pagamento será efetuado após a entrega do item, em até 30 (trinta) dias após a apresentação da Nota Fiscal.

3.2. A efetivação dos pagamentos fica condicionada à comprovação pela contratada de que se encontra em situação regular para com o Fundo de Garantia – FGTS e para com a Previdência Social, nos termos da legislação vigente.

3.4. A nota fiscal deverá conter o número da ata de registro de preços, do processo licitatório e do Pregão a que se referem e acompanhada da respectiva autorização de fornecimento.





PREFEITURA MUNICIPAL DE ITACARAMBI
MINAS GERAIS
CNPJ Nº. 18.283.101/0001-82
Pça. Adolfo de Oliveira s/nº - Centro – CEP: 39.470-000 –Tel. (38) 3613-2559



CLÁUSULA QUARTA: DO VALOR

4.1. O valor total do contrato é de **R\$ 335.000,00 (trezentos e trinta e cinco mil reais)**, incluídos os tributos, encargos, fretes, seguros e demais ônus que existirem para o perfeito fornecimento do objeto relacionado na **CLÁUSULA PRIMEIRA** deste instrumento, podendo ser reajustados nos termos da **CLÁUSULA QUINTA**.

CLÁUSULA QUINTA: DA ALTERAÇÃO DOS PREÇOS REGISTRADOS

5.1. O responsável pelo registro de preços poderá rever de ofício os preços registrados, de modo a ajustá-los, na data da Ordem de Fornecimento, para os fins previstos no inciso V do art. 15 da Lei 8.666/93 com as alterações posteriores, ou quando alterações conjunturais provocarem a redução dos preços praticados no mercado atacadista.

CLÁUSULA SEXTA: DAS NORMAS LEGAIS

6.1. O presente contrato rege-se pelas normas constantes das Leis Federais Nºs: 10.520/02, 8.666/93 e 8.078/90, as normas e condições do respectivo edital cujo processo licitatório originou o presente instrumento e as suas demais cláusulas, além de outras normas legais atinentes à espécie.

6.2. Os casos omissos decorrentes da execução do presente contrato serão resolvidos com base nas disposições do Edital cujo processo originou este instrumento, as disposições das Leis 8.666/93 e 8.078/90, as normas estabelecidas pelo Ministério da Saúde e, sendo estas insuficientes para solucionar o conflito, as disposições do Código Civil Brasileiro.

CLÁUSULA SÉTIMA: DOS RECURSOS ORÇAMENTÁRIOS E FINANCEIROS

7.1 As despesas decorrentes do presente contrato correrão à conta da **dotação orçamentária nº. 7.2.2.10.302.0015.3076.44905200 – ficha 1457**, constante do orçamento vigente, observada a respectiva unidade orçamentária, e os recursos financeiros.

CLÁUSULA OITAVA: DAS PENALIDADES

8.1. Quem convocado dentro do prazo de validade da sua proposta, não celebrar o contrato, deixar de entregar ou apresentar documentação falsa exigida para o certame, ensejar o retardamento da execução do objeto, não mantiver a proposta, falhar ou fraudar na execução do contrato, comportar-se de modo inidôneo ou cometer fraude fiscal, ficará impedido de licitar e contratar com o município de Itacarambi e, será descredenciado no SICAF, ou nos sistemas de cadastramento de fornecedores a que se refere o inciso XIV do art.4º da Lei 10.520/2002, pelo





PREFEITURA MUNICIPAL DE ITACARAMBI
MINAS GERAIS
CNPJ Nº. 18.283.101/0001-82
Pça. Adolfo de Oliveira s/nº - Centro – CEP: 39.470-000 –Tel. (38) 3613-2559



prazo de até 05 (cinco) anos, sem prejuízo das multas previstas em edital e do contrato e das demais cominações legais, previstas no art.7º da Lei 10.520/2002.

8.2 Aplicar-se-ão as seguintes penalidades administrativas, observadas os Princípios da Ampla Defesa, do Contraditório, da Proporcionalidade e da Razoabilidade Administrativas:

I – advertência escrita, que consistirá em comunicação formal quanto à conduta do **CONTRATADO** acerca do descumprimento das obrigações contratuais, que a **CONTRATANTE** reputar menos graves, considerando a proporcionalidade e a gradação das penalidades administrativas, além da determinação de adoção das necessárias medidas de correção;

II – multa, observados os seguintes limites máximos:

a) 1,0% (um por cento) do valor do contrato, por dia de descumprimento da Ordem de Fornecimento, emitida Secretaria Requisitante, entrega do produto, até o limite de 10 (dez) dias;

b) 10% (dez por cento) do valor do contrato, havendo reincidência quanto à pena de advertência, a qual já tenha fixado o prazo de 48 (quarenta e oito horas) para a correção de falhas nela discriminadas, conforme item 8.2, I, o que também caracterizará inexecução parcial do contrato;

c) 25% (vinte e cinco por cento) sobre o valor do contrato, em razão do descumprimento da Ordem de Fornecimento, emitida Secretaria de Requisitante, para a entrega do produto, em prazo máximo de 10 (dez) dias;

III – suspensão temporária de participação em licitação e impedimento de contratar com a Administração Pública Municipal, por prazo não superior a 05 (cinco) anos nos termos da Lei 10.520/2.002.

IV - declaração de inidoneidade para licitar ou contratar com a Administração Pública, enquanto perdurarem os motivos determinantes da punição ou até que seja promovida a reabilitação do fornecedor perante a própria autoridade que aplicou a penalidade, que será concedida sempre que o contratado ressarcir a Administração Pública Municipal pelos prejuízos resultantes de ação ou omissão do mesmo.

8.3. A(s) advertência(s) prevista(s) no inciso I será aplicada pela Secretaria Municipal interessada, de ofício e a multa prevista nas letra “a”, “b”, “c” e “d”, será aplicada pela Secretaria Municipal de Saúde, após apreciação da defesa apresentada pelo inadimplente, garantida a observância aos Princípios do Contraditório e da Ampla Defesa, por meio de prazo adequado à prévia defesa.





PREFEITURA MUNICIPAL DE ITACARAMBI
MINAS GERAIS
CNPJ N.º. 18.283.101/0001-82
Pça. Adolfo de Oliveira s/nº - Centro – CEP: 39.470-000 –Tel. (38) 3613-2559



CLAUSULA NONA: DA RESCISÃO

9.1. O presente contrato poderá ser rescindido por ato unilateral do **CONTRATANTE**, devidamente justificado, quando o interesse público assim o exigir, sem que caiba direito à indenização, ou na ocorrência de quaisquer das hipóteses previstas na Lei 8.666/93, sem prejuízo das penalidades legais aplicáveis.

CLÁUSULA DÉCIMA: DA VIGÊNCIA DO CONTRATO

10.1. **O presente instrumento terá vigência até 31 de dezembro de 2020.**

CLÁUSULA DÉCIMA PRIMEIRA: DA PRORROGAÇÃO

11.1. Será admitida a prorrogação da vigência do Contrato, nos termos do art. 57 §4º da Lei 8.666/93, quando a proposta continuar se mostrando mais vantajosa para a Administração.

CLÁUSULA DÉCIMA SEGUNDA: DO FORO

11.1. As partes elegem o foro de Januária para dirimir as questões resultantes do presente contrato renunciando a qualquer outro.

Por se acharem justos e acordados, firmam o presente instrumento em 02 (duas) vias de igual teor e forma, para um só efeito legal.

Itacarambi/MG, 09 de dezembro de 2020.

MUNICÍPIO DE ITACARAMBI
Rafael Nunes de Andrade
Secretário Municipal de Saúde
CONTRATANTE

MARCELE PEREIRA
VIEGAS:10110042
670

Assinado de forma digital
por MARCELE PEREIRA
VIEGAS:10110042670
Dados: 2020.12.09
18:52:19 -03'00'

Marcele Pereira Viegas
CPF nº. 101.100.426-70
Representante Legal

TESTEMUNHAS:

1) _____
CPF: _____

2) _____
CPF: _____



Dautin Blockchain
Rua Dagoberto Nogueira, 100
Ed. Torre Azul - 11º Andar
Sala 1101, Centro, Itajaí - SC
(47) 3514-7599 | (47) 99748-2223
www.dautin.com | dautin@dautin.com



Prova de Autenticidade válida até 22/05/2024

CERTIFICADO DE PROVA DE AUTENTICIDADE ELETRÔNICA

A **Dautin Blockchain** CERTIFICA para os devidos fins de direito que, o arquivo digital especificado com o tipo documental **Autenticação** e representado pela função hash criptográfica conhecida como SHA-256, de código **fb0942f7b806f8834f0531429919767547e987184891e7258fb6aeb5c8617c96** foi autenticado de acordo com as Legislações e normas vigentes¹ através da rede blockchain Binance Smart Chain, sob o identificador único denominado NID **195029** dentro do sistema.

A autenticação eletrônica do documento intitulado "**CONTRATO ITACARAMBI - APOLO D**", cujo assunto é descrito como "**CONTRATO ITACARAMBI - APOLO D**", faz prova de que em **22/02/2024 13:59:48**, o responsável **VMI Tecnologias Ltda (02.659.246/0001-03)** tinha posse do arquivo com as mesmas características que foram reproduzidas na prova de autenticidade, sendo de VMI Tecnologias Ltda a responsabilidade, única e exclusiva, pela idoneidade do documento apresentado a Dautin Blockchain

Este CERTIFICADO foi emitido em **22/02/2024 14:11:13** através do sistema de autenticação eletrônica da empresa Dautin Blockchain de acordo com o Art. 10, § 2º da MP 2200-2/2001, Art. 107 do Código Civil e Art. 411, em seus §§ 2º e 3º do Código de Processo Civil, estando dessa maneira de acordo para o cumprimento do Decreto 10278/2020.

Para mais informações sobre a operação acesse o site <https://www.dautin.com> e informe o código da transação blockchain **0xab9fbe366efbad7dd12b69eda7de7dbb1bb8e262c512a0ace2b6adf3368d276e**. Também é possível acessar a consulta através da rede blockchain em <https://bscscan.com/>

¹ Legislação Vigente: Medida Provisória nº 2200-2/2001, Código Civil e Código de Processo Civil.



Presidência da República Casa Civil
Subchefia para Assuntos Jurídicos
MEDIDA PROVISÓRIA 2.200-2
DE 24 DE AGOSTO DE 2001.





PREFEITURA MUNICIPAL DE ITACARAMBI - MG

PRAÇA ADOLFO DE OLIVEIRA, S/N,CENTRO

E-mail:

CNPJ:18.283.101/0001-82

ORDEM DE FORNECIMENTO

5050

Página 1 de 3

REQUISITANTE: FUNDO MUN. SAUDE- SERV.MED.ALTA

APLICAÇÃO: 1 - ALMOXARIFADO CENTRAL

FORNECEDOR: 1105135: VMI TECNOLOGIAS LTDA.

ENDEREÇO: RUA R PREFEITO ELIZEU ALVES DA SILVA, 400, DISTRITO IND. GENESCO APARECIDO, LAGOA SANTA -E_MAIL:waj@wajconsultoria.com.br

CNPJ: 02.659.246/0001-03

TELEFONE: () -

Processo: 37/2020 - Pregão Presencial 10/2020 Homologado em 26/10/2020 | Contrato nº 286/2020 - De 09/12/2020

CÓDIGO : 5050

Nº EMPENHO : 30730/Ordinaria

Cod. SE : 4367

DATA: 11/12/2020

OBJETO: AQUISIÇÃO DE EQUIPAMENTOS HOSPITALAR, PARA MANUTENÇÃO DO HOSPITAL MUNICIPAL, CONFORME PORTARIA 1666/2020 RECURSO FINANCEIRO PARA ENFRETAMENTO DA EMERGÊNCIA DE SAÚDE PUBLICA- CORONAVÍRUS-COVID 19, CONFORME SOLICITAÇÃO DA SECRETARIA DE SAÚDE.

Dotação: 1457 135 - AQUISIÇÃO DE EQUIPAMENTOS P/ HOSPITAL E UNID. ESPECIALIZADAS DE

Elemento: 52 Equipamentos e Material Permanente

Subelemento: 04 Aparelhos, Equipamentos, Utensílios Médico-odontológicos,

Vínculo: 154

Descrição do Material/Serviço	UND	Qtde.	Vlr. Unitário	Subtotal
-------------------------------	-----	-------	---------------	----------

Prova de Autenticidade válida até 22/05/2024



v4.0 - Dautin Blockchain certifica em 22/02/2024 14:12:33 que o documento de hash (SHA-256)

903cc69ba8715eb3a422ee1106de1346dc9b7a6891deb08ed489580e463d6afd foi validado em 22/02/2024 14:00:44 através da transação blockchain

0x10938c1a3a412b38693d73bb94d95f7289a3f22af92828a4fcb7ed92a60fe234 e pode ser verificado em <https://www.dautin.com/FileCheck> (NID: 195030)





PREFEITURA MUNICIPAL DE ITACARAMBI - MG

PRAÇA ADOLFO DE OLIVEIRA, S/N,CENTRO

E-mail:

CNPJ:18.283.101/0001-82

ORDEM DE FORNECIMENTO

5050

Página 2 de 3

REQUISITANTE: FUNDO MUN. SAUDE- SERV.MED.ALTA

APLICAÇÃO: 1 - ALMOXARIFADO CENTRAL

FORNECEDOR: 1105135: VMI TECNOLOGIAS LTDA.

ENDEREÇO: RUA R PREFEITO ELIZEU ALVES DA SILVA, 400, DISTRITO IND. GENESCO APARECIDO, LAGOA SANTA -E_MAIL:waj@wajconsultoria.com.br

CNPJ: 02.659.246/0001-03

TELEFONE: () -

29245 - APARELHO DE RAIOS X - fixo digital direto (nativo) Gerador de Raio X: Gerador de no mínimo 50Kw; Alimentação trifásica 220/380Vac – 50/60Hz; Controles digitais microprocessados integrados ao Sistema de Aquisição de Imagem Digital; Indicação dos parâmetros radiológicos das funções (kV, mA, mAs); Seleção dos parâmetros radiológicos (kV, mA e mAs); deve ser feito obrigatoriamente através do software na tela touchscreen; Faixa de ajuste de kV com variação de 40 a 150kV com sensibilidade de 1kV; Faixa de corrente radiográfica préprogramável de 50mA a no mínimo 630mA; Faixa de tempo de exposição de 1ms a 5,0s no mínimo; Variação da faixa mínima de mAs: 0,1 a 600mAs no mínimo; Programa anatômico de órgãos de no mínimo 200 técnicas radiográficas pré-programáveis; Medidor do produto Dose x Área, conforme normativa. Estativa Porta-Tubo: 1º opção com sistema giratório com movimento integrado Tubo e Bucky na mesma estrutura física; Fixação no piso e parede; Angulação do Tubo/Bucky de – 20 a + 120 graus manual; Movimentação Vertical do Conjunto motorizado de no mínimo 120 cm; ou 2º opção com Estativa porta tubo: Sistema móvel em trilhos com dois eixos de fixação; Movimento telescópico do braço de no mínimo 20cm; Movimento vertical de no mínimo 130cm; Rotação da Coluna vertical de +/-180° com liberação e trava do movimento através do pedal mecânico na coluna;) Geometria que permita exames na mesa e no mural bucky; Mesa de exames: Dimensões do tampo de no mínimo 2200 x 700 mm; Mesa com deslocamento sobre rodízios ou fixa; Freios mecânicos nos rodízios para travamento da mesa durante o exame ou fixa; Capacidade de carga mínima de 200kg.Tubo de Raios-X; Para 150kV; Capacidade térmica de mínima de 300kHU; Pontos focais máximos de 0,6 para o foco fino e 1,2mm para o foco grosso; Tubo de alta rotação de anodo, mínimo 9.000RPM; Capacidade térmica do conjunto de no mínimo 1200kHU; Cabos de alta tensão com isolamento nominal de 150kV;Detector de imagens digital: 01 Painel detector de imagem digital de estado sólido com conversão de imagens a base de lodeto de Césio ou Selênio Amorfo; Área de 43x43cm para aquisição de imagens; Resolução de imagem com matriz de no mínimo 2800x2800 pixel; Tamanho máximo do pixel de 150µm; Conversor A/D de 14bits ;Estação de trabalho (“Workstation”);Processador no mínimo tipo Core i5; Disco rígido de 1 Tb ou superior; Memória RAM de no mínimo 8GB; Sistema operacional Windows Professional; Monitor LED de 21 polegadas touchscreen de alta resolução; Unidade Leitora e Gravadora de CD/DVD; Software de aquisição de Imagem Digitais; Software totalmente em português(BR); Compatível com monitores Touchscreen; Indicação, na tela inicial, do status de conexão com PACS e impressora DICOM; Possibilitar a execução de exames de emergência; Permite a inserção de medidas lineares e angulações; Possuir aplicação de zoom localizado. Aplicação de zoom total na imagem; Ajuste de brilho e contraste através de atalho no mouse.; O sistema possui ferramentas de espelhamento no sentido vertical e horizontal; Permite rotação da imagem de 90 graus por passo, para direita e para esquerda; Pacote DICOM 3.0 com: Print(impressão DICOM), Storage(Envio de imagens no padrão DICOM para sistema PACS); ModalityWorklist (Lista de trabalho DICOM) Garantia 12 meses incluindo o tubo de raios-x. Alimentação elétrica trifásico 220v ou trifásico 380v (com autotransformador incluso 220-380). Deverá apresentar junto com a proposta de preços comprovação de assistência técnica autorizada pelo fabricante com sede em Minas Gerais, registro na ANVISA, boas práticas de fabricação; manual do usuário registrado na ANVISA em CD, PEN DRIVE ou impresso para comprovação que todas as características técnicas do equipamento, software e detector estão sendo atendidas

Unidade	1,000	335000,0000	335000,00
---------	-------	-------------	-----------

Prova de Autenticidade válida até 22/05/2024





PREFEITURA MUNICIPAL DE ITACARAMBI - MG

PRAÇA ADOLFO DE OLIVEIRA, S/N, CENTRO

E-mail:

CNPJ:18.283.101/0001-82

ORDEM DE FORNECIMENTO

5050

Página 3 de 3

REQUISITANTE: FUNDO MUN. SAUDE- SERV.MED.ALTA

APLICAÇÃO: 1 - ALMOXARIFADO CENTRAL

FORNECEDOR: 1105135: VMI TECNOLOGIAS LTDA.

ENDEREÇO: RUA R PREFEITO ELIZEU ALVES DA SILVA, 400, DISTRITO IND. GENESCO APARECIDO, LAGOA SANTA -E_MAIL:waj@wajconsultoria.com.br

CNPJ: 02.659.246/0001-03

TELEFONE: () -

através de manual que está registrado na anvisa. Não serão aceitos catálogos comerciais ou outros meios não oficiais da anvisa para comprovação; instalação e treinamento in loco da equipe que vai utilizar o equipamento, IMPRESSORA: Sistema flexível de impressão de imagem de mesa, que produz imagens com qualidade de diagnóstico, atendendo à todas as aplicações. Possui duas bandejas e permite cinco tamanhos diferentes de filmes DRY e trabalha com dois tamanhos de filme online. Pode ser utilizada com fluxos de trabalho centralizados, com aplicações dedicadas e alta produtividade. Filmes: TIPO: DRYSTAR DT2 B – Base Azul; DRYSTAR DT2 C – Base Transparente; DRYSTAR DT2. MAMMO. TAMANHO: DT2 B + DT2 C: 20X25cm, 25x30cm, 28x35cm, 35x35cm e 35x43cm; DT2 B MAMMO: 20X25cm, 25x30cm, 28x35cm; Dois tamanhos online, qualquer tipo ou tamanho.

Unidade	1,0000	335000,0000	335000,00
---------	--------	-------------	-----------

Valor Total: 335.000,00

Prazo de Pagamento

O PAGAMENTO SERA EFETUADO EM ATE 30 DIAS APOS A

Local de Entrega: SECRETARIA MUNICIPAL DE RUA JANUARIA, CENTRO

Material/Serviço entregue em:

Recebido por:

Observações:

Dados para Emissão de Documento Fiscal:

PREFEITURA MUNICIPAL DE ITACARAMBI

CNPJ: 18.283.101/0001-82

PRAÇA ADOLFO DE OLIVEIRA, S/N Bairro: CENTRO Cidade: ITACARAMBI CEP: 39470-000

Assinatura do responsável pela emissão da OF

Prova de Autenticidade válida até 22/05/2024



Dautin Blockchain
Rua Dagoberto Nogueira, 100
Ed. Torre Azul - 11º Andar
Sala 1101, Centro, Itajaí - SC
(47) 3514-7599 | (47) 99748-2223
www.dautin.com | dautin@dautin.com



Prova de Autenticidade válida até 22/05/2024

CERTIFICADO DE PROVA DE AUTENTICIDADE ELETRÔNICA

A **Dautin Blockchain** CERTIFICA para os devidos fins de direito que, o arquivo digital especificado com o tipo documental **Autenticação** e representado pela função hash criptográfica conhecida como SHA-256, de código **903cc69ba8715eb3a422ee1106de1346dc9b7a6891deb08ed489580e463d6afd** foi autenticado de acordo com as Legislações e normas vigentes¹ através da rede blockchain Binance Smart Chain, sob o identificador único denominado NID **195030** dentro do sistema.

A autenticação eletrônica do documento intitulado "**OREDEM DE COMPRA DE ITACARAMBI**", cujo assunto é descrito como "**OREDEM DE COMPRA DE ITACARAMBI**", faz prova de que em **22/02/2024 14:00:32**, o responsável **VMI Tecnologias Ltda (02.659.246/0001-03)** tinha posse do arquivo com as mesmas características que foram reproduzidas na prova de autenticidade, sendo de VMI Tecnologias Ltda a responsabilidade, única e exclusiva, pela idoneidade do documento apresentado a Dautin Blockchain

Este CERTIFICADO foi emitido em **22/02/2024 14:12:44** através do sistema de autenticação eletrônica da empresa Dautin Blockchain de acordo com o Art. 10, § 2º da MP 2200-2/2001, Art. 107 do Código Civil e Art. 411, em seus §§ 2º e 3º do Código de Processo Civil, estando dessa maneira de acordo para o cumprimento do Decreto 10278/2020.

Para mais informações sobre a operação acesse o site <https://www.dautin.com> e informe o código da transação blockchain **0x10938c1a3a412b38693d73bb94d95f7289a3f22af92828a4fcb7ed92a60fe234**. Também é possível acessar a consulta através da rede blockchain em <https://bscscan.com/>

¹ Legislação Vigente: Medida Provisória nº 2200-2/2001, Código Civil e Código de Processo Civil.



Presidência da República Casa Civil
Subchefia para Assuntos Jurídicos
MEDIDA PROVISÓRIA 2.200-2
DE 24 DE AGOSTO DE 2001.



RECEBEMOS DE VMI Tecnologias OS PRODUTOS CONSTANTES DA NOTA FISCAL INDICADA AO LADO		N. 00000382 SÉRIE 1
DATA DE RECEBIMENTO	IDENTIFICAÇÃO E ASSINATURA DO RECEBEDOR	



<p>Identificação do emitente VMI Tecnologias Rua Prefeito Eliseu Alves da Silva, 400 D.Ind Genesco Aparecido de Oliveira Cep:33400-000 Lagoa Santa/MG Fone: 553133703750</p>	<p>DANFE DOCUMENTO AUXILIAR DA NOTA FISCAL ELETRÔNICA 0-ENTRADA 1-SAÍDA</p> <p>N. 000003828 SÉRIE 1 FOLHA 01/01</p>	
		<p>CHAVE DE ACESSO DA NF-E 3120 1202 6592 4600 0103 5500 1000 0038 2817 9837 7599</p> <p>Consulta de autenticidade no portal nacional da NF-e www.nfe.fazenda.gov.br/portal ou no site da SEFAZ Autorizada</p>

NATUREZA DA OPERAÇÃO VENDA PRODUCAO	PROTOCOLO DE AUTORIZAÇÃO DE USO 131203966147447 23/12/2020 14:36:22-03:00
--	--

INSCRIÇÃO ESTADUAL 0628626930045	INSC. ESTADUAL DO SUBST. TRIB.	CNPJ/CPF 02.659.246/0001-03
-------------------------------------	--------------------------------	--------------------------------

DESTINATARIO/REMETENTE			
NOME/RAZÃO SOCIAL MUNICIPIO DE ITACARAMBI		CNPJ/CPF 18.283.101/0001-82	DATA DE EMISSÃO 23/12/2020
ENDEREÇO PRACA ADOLFO DE OLIVEIRA, S/N		BAIRRO/DISTRITO CENTRO	CEP 39470-000
MUNICIPIO ITACARAMBI	FONE/FAX 38999585350	UF MG	INSCRIÇÃO ESTADUAL
FATURA			
001	21/01/2021	335.000,00	

001	21/01/2021	335.000,00							
-----	------------	------------	--	--	--	--	--	--	--

CALCULO DO IMPOSTO					
BASE DE CALCULO DO ICMS 408.536,59	VALOR DO ICMS 73.536,59	BASE DE CALCULO DO ICMS SUBSTITUIÇÃO 0,00	VALOR DO ICMS SUBSTITUIÇÃO 0,00	VALOR TOTAL DOS PRODUTOS 319.047,62	
VALOR DO FRETE 0,00	VALOR DO SEGURO 0,00	DESCONTO 0,00	OUTRAS DESPESAS ACESSÓRIAS 0,00	VALOR DO IPI 15.952,38	VALOR TOTAL DA NOTA 335.000,00

TRANSPORTADOR/VOLUMES TRANSPORTADOS						
RAZÃO SOCIAL FOCUSLOG LOGISTICA SERVICOS E TRANSPORTE		FRETE POR CONTA 0-REMETENTE	CÓDIGO ANTT	PLACA DO VEÍCULO	UF	CNPJ/CPF 04.824.534/0004-36
ENDEREÇO AV SEVERINO BALLESTEROS RODRIGUES		MUNICIPIO CONTAGEM	UF MG	INSCRIÇÃO ESTADUAL 0022189350034		

QUANTIDADE	ESPECIE	MARCA	NUMERAÇÃO	PESO BRUTO	PESO LIQUIDO
------------	---------	-------	-----------	------------	--------------

DADOS DO PRODUTO / SERVIÇO													
COD. PROD	DESCRIÇÃO DO PROD./SERV.	NCM/SH	CST	CFOP	UN	QUANT.	V.UNITARIO	V.TOTAL	BC.ICMS	V.ICMS	V.IPI	A.ICMS	A.IPI
APD012	EQUIP. RAIOS-X FIXO APOLO D	90221419	000	5101	UN	1,0000	319.047,6 20000	319.047,6 2	408.536,5 9	73.536,59	15.952,38	18.00%	5.00%

CALCULO DO ISSQN			
INSCRIÇÃO MUNICIPAL 00507002	VALOR TOTAL DOS SERVIÇOS	BASE DE CÁLCULO DO ISSQN	VALOR DO ISSQN

DADOS ADICIONAIS	
<p>INFORMAÇÕES COMPLEMENTARES</p> <p>DADOS BANCARIOS: BANCO DO BRASIL, AGENCIA 3398-7, CONTA CORRENTE: 33825-7 - GARANTIA DE 12 MESES Protocolo: 131203966147447 N SERIE: 01155901001- ADESAO ARP Nº 028/2020, PREGAO PRESENCIAL Nº 010/2020, CONTRATO Nº 286/2020, NOTA DE EMPENHO Nº 30730, ORDEM DE FORNECIMENTO Nº 5050. RUA JANUARIA, S/N, CENTRO, ITACARAMBI/ MG. CEP: 39470-000 PPB - LEI 8.248/91 - Conforme Decreto n 5.906, de 26 de setembro de 2006 Valor Aproximado do(s) Tributo(s): R\$ 30016.00 (8.96%) Federal e R\$ 60300.00 (18.00%) Estadual Fonte: IBPT</p>	RESERVADO AO FISCO



PREFEITURA MUNICIPAL DE TAOBEIRAS
MG
CNPJ: 18.017.384/0001-10

NOTA DE EMPENHO

O ordenador da Despesa, para efeito de e orçamentária nos termos da legislação vi determina que seja empenhada, neste ex. a importância a seguir especificada.



Exercício de 2020

Orgão: 02015 - Secretaria Municipal de Saúde – SESA
Unidade: 106 - FUNDO MUNICIPAL DE SAUDE
Sub_Unidade: 106 - FUNDO MUNICIPAL DE SAUDE
Função: 10 - SAÚDE
Sub_Função: 122 - ADMINISTRAÇÃO GERAL
Programa: 0257 - ENFRENTAMENTO DA EMERGENCIA COVID-19
Projeto/Atividade: 3.001 - Aquisicao de Equipamentos, Moveis e Utensilios
Subelemento: 44905204000 - APARELHOS, EQUIPAMENTOS, UTENSÍLIOS MÉDICO-ODONTOLÓGICOS, L
Fonte de Recurso: 154 - OUTRAS TRANSFERÊNCIAS DE RECURSOS DO SUS

Nº da Ficha
0000759/2020

Nº do Empenho
0011645/2020

Tipo de Empenho
Ordinário

Favorecido: 19174 - VMI TECNOLOGIAS LTDA
Endereço: RUA PREFEITO ELIZEU ALVES DA SILVA **UF:** MG **CNPJ/CPF:** 02.659.246/0001-03
Bairro: DISTRITO IND GENESCO APARECIDO **Nº:** 400 **Cidade:** LAGOA SANTA

Especificação do Material ou Serviço: AQUISICAO DE EQUIPAMENTO DE RAI X PARA MELHORIA DA QUALIDADE DE EXAMES DE IMAGEM COM A FINALIDADE DE DIAGNOSTICAR DOENCAS E SUA GRAVIDADE PRINCIPALMENTE NO CASO DE PESSOAS ACOMETIDAS AO COVID19.

Valor Bruto: 335.000,00 (trezentos e trinta e cinco mil reais)

Data do Empenho: 02/12/2020
Ordenador da Despesa: EDUARDO LUIZ DA SILVA

Assinatura

Execução Orçamentária		Licitação Lei Nº 8.666/93		Execução Financeira	
Saldo Anterior	335.000,00	Processo nº	0000154/2020	DESPESA BRUTA	335.000,00
Crédito	0,00	Modalidade	REGISTRO DE PREÇOS	DESPESA LÍQUIDA	335.000,00
Soma	335.000,00	Edital nº			
Despesa Empenhada	335.000,00	Dispensável			
Saldo Disponível	0,00	Inexigível			
		Não Aplicável			

REUTHMAN FERRAZ MOREIRA

Assinatura

LIQUIDAÇÃO

A liquidação da despesa empenhada nesta nota de empenho foi procedida no documento apresentado, onde demonstra a entrega do material ou execução do serviço.

Data ___/___/___ Nome

Número

Assinatura

AUTORIZAÇÃO DE PAGAMENTO

Face a liquidação acima processada, autorizo o pagamento desta importância ao fornecedor ou ao seu procurador.

EDUARDO LUIZ DA SILVA

CNPJ/CPF

Assinatura

RECIBO/ QUITAÇÃO

Declara (amos) que recebi (emos) a importância supra referente a despesa acima mencionada da qual é dada a quitação em todas as vias para um só efeito.

Valor: 335.000,00 (trezentos e trinta e cinco mil reais)

VMI TECNOLOGIAS LTDA

Número: _____

CNPJ/CPF 02.659.246/0001-03

Data Quitação: ___/___/___

Banco	Cheque/Débito em conta	Conta	Recurso

Prova de Autenticidade válida até 22/05/2024





PREFEITURA MUNICIPAL DE TAOBEIRAS

CNPJ: 18.017.384/0001-10
Praça da Matriz, nº 145 - Centro, Taiobeiras/MG
Cep: 39550-000
Telefone: (38) 3845-1414 FAX: (38) 3845-1511



Autorização de Fornecimento/Execução Nº 006566/2020

Órgão	SECRETARIA MUNICIPAL DE SAUDE - SESA		Processo	000154/2020				
Origem	Pregão Presencial -		Contrato	000145/2020				
Dotação	02015106.1012202573.001.44905200000.154		Ficha-Fonte	00759-154				
Fornecedor	VMI TECNOLOGIAS LTDA		CNPJ	02.659.246/0001-03				
Endereço	RUA PREFEITO ELIZEU ALVES DA SILVA, 400 - DISTRITO IND GENESCO APARECIDO - LAGOA SANTA - MG - CEP: 33400000		Telefone	3133703750				
Justificativa da Compra:			Tipo de Empenho:					
AQUISICAO DE EQUIPAMENTO DE RAO X PARA MELHORIA DA QUALIDADE DE EXAMES DE IMAGEM COM A FINALIDADE DE DIAGNOSTICAR DOENCAS E SUA GRAVIDADE PRINCIPALMENTE NO CASO DE PESSOAS ACOMEDIDAS AO COVID19.			Ordinário					
Local de Entrega:			FUNDO MUNICIPAL DE SAUDE			Número Empenho:0011645/2020		
Observação:			AE: 004362					
Item	Lote	Código	Especificação	Marca	Unidade	Quantidade	Unitário	Valor Total
00001		00024990	APARELHO DE RAIOS X DIGITAL GARANTIA DE 12 MESES.		UN	1,0000	335000,00	335.000,00
Total Geral							335.000,00	

Prazo de Entrega/Execução	0 dia(s)	Condição de Pagamento	Taiobeiras, 2/12/2020
SECRETARIA MUNICIPAL DE SAUDE - SESA		ANTONIO BANDEIRA NETO	



Dautin Blockchain
Rua Dagoberto Nogueira, 100
Ed. Torre Azul - 11º Andar
Sala 1101, Centro, Itajaí - SC
(47) 3514-7599 | (47) 99748-2223
www.dautin.com | dautin@dautin.com



Prova de Autenticidade válida até 22/05/2024

CERTIFICADO DE PROVA DE AUTENTICIDADE ELETRÔNICA

A **Dautin Blockchain** CERTIFICA para os devidos fins de direito que, o arquivo digital especificado com o tipo documental **Autenticação** e representado pela função hash criptográfica conhecida como SHA-256, de código **6df9bb0a2e1517a1eeb44c4d17460bb1d52c17a4a537d9f1425faf5e4a2bdf96** foi autenticado de acordo com as Legislações e normas vigentes¹ através da rede blockchain Binance Smart Chain, sob o identificador único denominado NID **195031** dentro do sistema.

A autenticação eletrônica do documento intitulado "**EMPENHO TAIÓBEIRAS**", cujo assunto é descrito como "**EMPENHO TAIÓBEIRAS**", faz prova de que em **22/02/2024 14:03:37**, o responsável **VMI Tecnologias Ltda (02.659.246/0001-03)** tinha posse do arquivo com as mesmas características que foram reproduzidas na prova de autenticidade, sendo de VMI Tecnologias Ltda a responsabilidade, única e exclusiva, pela idoneidade do documento apresentado a Dautin Blockchain

Este CERTIFICADO foi emitido em **22/02/2024 14:14:23** através do sistema de autenticação eletrônica da empresa Dautin Blockchain de acordo com o Art. 10, § 2º da MP 2200-2/2001, Art. 107 do Código Civil e Art. 411, em seus §§ 2º e 3º do Código de Processo Civil, estando dessa maneira de acordo para o cumprimento do Decreto 10278/2020.

Para mais informações sobre a operação acesse o site <https://www.dautin.com> e informe o código da transação blockchain **0xc57d6f0b0aab893271e200db17e901cf6cf6a258289e64ee1e4c7df677ab2307**. Também é possível acessar a consulta através da rede blockchain em <https://bscscan.com/>

¹ Legislação Vigente: Medida Provisória nº 2200-2/2001, Código Civil e Código de Processo Civil.



Presidência da República Casa Civil
Subchefia para Assuntos Jurídicos
MEDIDA PROVISÓRIA 2.200-2
DE 24 DE AGOSTO DE 2001.





PREFEITURA DE TAIOBEIRAS
SECRETARIA MUNICIPAL DE ADMINISTRAÇÃO E RECURSOS HUMANOS
DIVISÃO DE COMPRAS, ALMOXARIFADO E MATERIAIS

CONTRATO Nº 145/2020

Aos 02 dias do mês de dezembro de 2020, presentes de um lado o **MUNICÍPIO DE TAIOBEIRAS** entidade de direito público, inscrito no CNPJ/MF sob nº **18.017.384/0001-10**, sediado na Praça da Matriz, nº 145, centro, Taiobeiras/MG, representado pelo Prefeito Municipal o Sr. **DANILO MENDES RODRIGUES** inscrito no CPF sob o n.º **038.155.556-98**, doravante denominado MUNICÍPIO, e de outro a empresa **VMI TECNOLOGIAS LTDA, CNPJ 02.659.246/0001-03**, situado na Rua Prefeito Eliseu Alves da Silva, nº 400, Distrito Industrial Genesco Aparecido de Oliveira, Lagoa Santa – MG, CEP: 33.400-000, neste ato representada pelo Sr. OTAVIO VEIGAS, CPF 131.607.376-91, simplesmente denominada FORNECEDOR, firmam o presente CONTRATO, referente ATA DE REGISTRO DE PREÇOS Nº 028/2020 do PREGÃO PRESENCIAL nº 010/2020 Para REGISTRO DE PREÇOS para futura e eventual **aquisição de Equipamentos e Materiais Permanentes Médico Hospitalares para Secretaria Municipal de Saúde do Município de Mamonas MG**, em Conformidade com a Lei Federal nº 10.520, de 17 de julho de 2002, aplicando-se subsidiariamente, no que couber, as disposições da Lei Federal nº 8.666, de 21 de junho de 1993, com alterações posteriores e da Lei Complementar nº 123 de 14 de dezembro de 2006 e suas alterações e Decreto Municipal nº 218 de 07 de Março de 2006 consoante as seguintes cláusulas e condições:

CLÁUSULA PRIMEIRA - DO OBJETO

1.1 O objeto do presente Contrato para futura e eventual **aquisição de Equipamentos e Materiais Permanentes Médico Hospitalares para Secretaria Municipal de Saúde do Município de Taiobeiras MG**, conforme descrição, marcas e preços constantes da Ata de Registro de Preços nº 028/2020 do Processo n.º 037/2020, PREGÃO PRESENCIAL n.º 010/2020.

CLÁUSULA SEGUNDA – DOS PREÇOS

2.1 O preço deverá ser fixo, equivalente ao de mercado na data da apresentação da proposta.

2.2 Os preços propostos serão considerados completos e abrangem todos os tributos (impostos, taxas, emolumentos, contribuições fiscais e para fiscais), fornecimento de mão-de-obra especializada, leis sociais, administrativos, lucros, equipamentos e ferramental, transporte de material e de pessoal, incluindo a troca dos itens e qualquer despesa, acessória e/ou necessária, não especificada no Edital.

2.3 Os preços fechados da empresa classificada e as especificações registradas no presente contrato encontram-se indicados no quadro abaixo, observando-se a ordem de classificação obtida no certame licitatório:

ITEM	MATERIAL/SERVIÇO	UNIDADE	QTDE	PREÇO UNIT.	PREÇO TOTAL
001	APARELHO DE RAIOS X - fixo digital direto (nativo) Gerador de Raio X: Gerador de no mínimo 50Kw; Alimentação trifásica 220/380Vac - 50/60Hz; Controles digitais micro processados integrados ao Sistema de Aquisição de Imagem Digital; Indicação dos parâmetros radiológicos das funções (kV, mA, mAs); Seleção dos parâmetros radiológicos (kV, mA e mAs) deve ser feito	UNIDADE	01	335.000,00	335.000,00



PREFEITURA DE TAIOBEIRAS
SECRETARIA MUNICIPAL DE ADMINISTRAÇÃO E RECURSOS HUMANOS
DIVISÃO DE COMPRAS, ALMOXARIFADO E MATERIAIS

obrigatoriamente através do software na tela touchscreen; Faixa de ajuste de kV com variação de 40 a 150kV com sensibilidade de 1kV; Faixa de corrente radiográfica pré - programável de 50mA a no mínimo 630mA; Faixa de tempo de exposição de 1ms a 5,0s no mínimo; Variação da faixa mínima de mAs: 0,1 a 600mAs no mínimo; Programa anatômico de órgãos de no mínimo 200 técnicas radiográficas pré - programáveis; Medidor do produto Dose x area, conforme normativa. Estática Porta-Tubo: Sistema giratório com movimento integrado Tubo e Bucky na mesma estrutura física; Fixação no piso e parede; Angulação do Tubo/Bucky de - 20 a + 120 graus manual; Mo (VMI TECNOLOGIAS)				
Valor Total				335.000,00

CLÁUSULA TERCEIRA - DO REAJUSTE DA ATUALIZAÇÃO DOS PREÇOS

3.1 Os contratos oriundos do Registro de Preços poderão ter seus preços reajustados pelo IGPM ou pelo índice que lhe vier a substituir após 12 (doze) meses a contar da data da apresentação da proposta.

3.2 Os preços, quando sujeitos a controle oficial, poderão ser reajustados nos termos e prazos fixados pelo órgão controlador.

CLÁUSULA QUARTA - DOS PRAZOS

4.1 O prazo de validade será de doze meses a partir da data de assinatura do presente contrato.

4.2 Em cada fornecimento, o prazo de entrega do produto será solicitado pela unidade requisitante, não podendo, todavia, ultrapassar 20 (vinte) dias, contados a partir do recebimento da Nota de Empenho pelo fornecedor.

CLÁUSULA QUINTA - DOS PAGAMENTOS

5.1 Os pagamentos de cada compra serão efetuados em até 30 dias após a emissão da Ordem de Fornecimento pelo Setor de Compras, por processo legal, através de pagamento em cheque nominal ou depósito bancário, após a comprovação da entrega objeto deste contrato nas condições exigidas e apresentação dos documentos fiscais devidos.

5.2. No caso de atraso no pagamento, o valor poderá ser corrigido e o índice de atualização financeira será o IGPM mensal incidente pro rata die desde a data final do período de adimplemento de cada parcela até a data do efetivo pagamento. No caso de extinção do IGPM será utilizado outro índice que o Governo Federal determinar para substituí-lo.

5.3 A contratada suportará o ônus decorrente do atraso, caso as Notas Fiscais/Faturas contenham vícios ou incorreções que impossibilitem o pagamento.

CLÁUSULA SEXTA - DA CONTRATAÇÃO

6.1 As obrigações decorrentes do fornecimento de bens constantes a serem firmadas entre o MUNICÍPIO DE TAIOBEIRAS e o FORNECEDOR serão formalizadas através de contrato, observando-se as condições estabelecidas no Edital, seus anexos e na legislação vigente.



PREFEITURA DE TAIOBEIRAS
SECRETARIA MUNICIPAL DE ADMINISTRAÇÃO E RECURSOS HUMANOS
DIVISÃO DE COMPRAS, ALMOXARIFADO E MATERIAIS

6.2 O MUNICÍPIO DE TAIOBEIRAS poderá dispensar o contrato e optar por substituí-lo por Notas de Empenhos, ou outros instrumentos equivalentes, nos casos de compra com entrega imediata e integral dos bens adquiridos, dos quais não resultem obrigações futuras, nos termos do § 4º, do artigo 62, da Lei 8.666/93.

6.3 Os pedidos de fornecimento deverão ser formalizados pelas Secretarias do Município.

6.4 As regras estabelecidas neste contrato serão o regramento das obrigações contratuais decorrentes da Nota de Empenho (Contrato).

6.5 As licitantes classificadas no Registro de Preços deverão atender o contratado constante na Nota de Empenho, independentemente do valor, sob pena de penalização.

CLÁUSULA SÉTIMA - DA ENTREGA E DO TERMO DE RECEBIMENTO

7.1 O objeto será recebido provisoriamente pela Secretaria Competente, onde deve ser efetuada a entrega ou por servidor designado pela Administração para recebimento do objeto contratado.

7.2 A contratação somente será considerada concluída mediante a emissão de TERMO DE RECEBIMENTO DEFINITIVO, expedido por servidor designado da pela Secretaria Competente.

7.3 O prazo para a emissão do TERMO DE RECEBIMENTO DEFINITIVO será de 05 (cinco) dias úteis, contado do recebimento provisório.

7.4 Caso o produto não corresponda ao exigido pelo Edital, consoante subitem anterior, o FORNECEDOR deverá providenciar, no prazo máximo de até 7 (sete) dias, a sua substituição visando ao atendimento das especificações, sem prejuízo da incidência das sanções previstas no Edital, na Lei 8.666/93 e no Código de Defesa do Consumidor (Lei 8.078/90).

7.5 O FORNECEDOR deverá entregar os bens nos locais determinados no instrumento contratual.

CLÁUSULA OITAVA - DAS SANÇÕES ADMINISTRATIVAS

8.1 A recusa injustificada das empresas com propostas classificadas na licitação e indicadas para registro dos respectivos preços em assinar o Contrato, ensejará a aplicação das penalidades enunciadas no art. 87 da Lei Federal 8.666/93, com as alterações nela introduzidas pela Lei Federal 8.883/94, a critério da Administração.

8.2 Pela inexecução total ou parcial de cada ajuste (representado por Nota de Empenho), a Administração poderá aplicar, às Detentoras da Ata, as seguintes penalidades, sem prejuízo das demais sanções legalmente estabelecidas:

8.2.1 MULTA

8.2.2 por atraso superior a 5 (cinco) dias da entrega do objeto, fica o fornecedor sujeito a multa de meio (1/2%) por cento por dia de atraso, incidente sobre o valor total da Nota de Empenho a ser calculado desde o sexto dia de atraso até o efetivo cumprimento da obrigação, limitado a trinta dias;

8.2.3 em caso de inexecução parcial ou de qualquer outra irregularidade do objeto poderá ser aplicada multa de 10%(dez por cento) calculada sobre o valor da Nota de Empenho;

8.2.4 transcorridos 30 (trinta) dias do prazo de entrega estabelecido na Nota de Empenho, será considerado cancelado o Contrato e aplicado a multa de 15%(quinze por cento) por inexecução total, calculada sobre o valor da contratação;

8.2.5 a penalidade pecuniária prevista nesta cláusula será calculada sobre o valor contratado e descontada dos pagamentos eventualmente devidos pela Administração ou pode ser inscrita, para cobrança como dívida ativa do Município, na forma da Lei.



PREFEITURA DE TAIOBEIRAS
SECRETARIA MUNICIPAL DE ADMINISTRAÇÃO E RECURSOS HUMANOS
DIVISÃO DE COMPRAS, ALMOXARIFADO E MATERIAIS

8.2.6 As penalidades pecuniárias serão aplicadas sem prejuízo das demais sanções, administrativas ou penais, previstas na Lei Federal 8.666/93, com as alterações nela introduzidas pela Lei Federal 8.883/94.

8.3 A ocorrência das hipóteses previstas nos subitens 8.2.2 e 8.2.3 desta Cláusula, além da aplicação da multa poderão ser aplicadas sanções previstas nos incisos III e IV do artigo 87, da Lei 8666/93, conforme segue:

8.4 Suspensão de participar de licitação e impedimento de contratar com a Administração pelo prazo de 1 (um) ano no caso de inexecução parcial do contrato;

8.5 Suspensão de participar de licitação e impedimento de contratar com a Administração pelo prazo de 2 (dois) anos no caso de inexecução total do contrato;

8.6 Declaração de inidoneidade para licitar e contratar com a Administração pública enquanto perdurarem os motivos de determinantes da punição ou até que seja promovida a reabilitação após o ressarcimento da Administração dos prejuízos resultantes da inexecução parcial ou total do Contrato.

CLÁUSULA NONA – DA RESCISÃO CONTRATUAL

9.1 Poderá ser motivo de rescisão contratual as hipóteses elencadas no art. 78 da Lei 8.666/93.

9.2 Caso o MUNICÍPIO não se utilize prerrogativa de rescindir o contrato, a seu exclusivo critério, poderá suspender a execução e/ou sustar o pagamento das faturas, até que o FORNECEDOR cumpra integralmente a condição contratual infringida, sem prejuízo da incidências das sanções previstas no Edital, na Lei 8.666/93 e no Código de Defesa do Consumidor (Lei 8.078/90).

9.3 A rescisão poderá ser unilateral, amigável (resilição) ou judicial, nos termos e condições previstas no art. 79 da Lei 8.666/93.

9.4 O FORNECEDOR reconhece os direitos do MUNICÍPIO nos casos de rescisão previstas nos Artigos. 77 e 80 da Lei 8.666/93.

CLÁUSULA DÉCIMA – DO CANCELAMENTO DO CONTRATO

10.1 O Contrato do FORNECEDOR poderá ser cancelado, garantida prévia defesa, no prazo de cinco (5) dias úteis, a contar do recebimento da notificação, nas seguintes hipóteses:

I – pelo MUNICÍPIO, quando:

- a) o FORNECEDOR não cumprir as exigências contidas no Edital ou Contrato;
- b) o FORNECEDOR, injustificadamente, deixar de firmar o Contrato e/ou o contrato decorrente do registro de preços;
- c) o FORNECEDOR der causa à rescisão administrativa, de contrato decorrente do Registro de Preços, por um dos motivos elencados no art. 78 e seus incisos da Lei nº 8.666/93, alterada pela Lei nº 8.883, de 06 de julho de 1994;
- d) por razões de interesse público, devidamente fundamentado, na forma do inciso XII, do art. 78 da Lei 8.666/93, e alterações posteriores.

II – pelo FORNECEDOR, quando, mediante solicitação por escrito, comprovar estar impossibilitado de cumprir as exigências do instrumento convocatório que deu origem ao Registro de Preços.

10.2 O cancelamento será precedido de processo administrativo a ser examinado pelo órgão gerenciador, sendo que a decisão final deverá ser fundamentada.

10.3 A comunicação do cancelamento do contrato do FORNECEDOR, nos casos previstos no inciso I do item “a”, será feita por escrito, juntando-se o comprovante de recebimento.



PREFEITURA DE TAIOBEIRAS
SECRETARIA MUNICIPAL DE ADMINISTRAÇÃO E RECURSOS HUMANOS
DIVISÃO DE COMPRAS, ALMOXARIFADO E MATERIAIS

10.4 No caso do FORNECEDOR encontrar-se em lugar ignorado, incerto ou inacessível, a comunicação será feita por publicação na imprensa oficial do Município, considerando-se cancelado o registro do FORNECEDOR, a partir do quinto dia útil, contado da publicação.

10.5 A solicitação do FORNECEDOR para cancelamento do Contrato, não o desobriga do fornecimento dos produtos, até a decisão final do órgão gerenciador, a qual deverá ser prolatada no prazo máximo de trinta dias, facultada à Administração a aplicação das penalidades previstas no instrumento convocatório.

10.6 Enquanto perdurar o cancelamento poderá ser realizado novas licitações para aquisição de bens constantes do registro de preços.

CLÁUSULA DÉCIMA PRIMEIRA - DOS RECURSOS ORÇAMENTÁRIOS E DA AUTORIZAÇÃO PARA AQUISIÇÕES DE BENS COM PREÇOS REGISTRADOS

11.1 Servirão de cobertura às contratações oriundas do Contrato os recursos orçamentários das diversas secretarias desta administração.

11.2 As aquisições do objeto do presente Contrato serão autorizadas, caso a caso, pelo Exmo. Sr. Prefeito Municipal ou a quem delegar competência.

CLÁUSULA DÉCIMA SEGUNDA - DO FORO

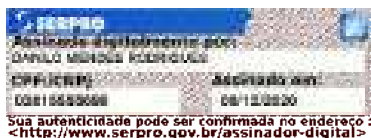
12.1 Fica eleito o Foro da Comarca de Taiobeiras - MG, para dirimir eventuais dúvidas e/ou conflitos originados pelo presente contrato, com renúncia a quaisquer outros por mais privilegiados que possam ser.

CLÁUSULA DÉCIMA TERCEIRA - DAS DISPOSIÇÕES FINAIS

13.1 Integram está Contrato, a Ata de Registro de Preços nº 028/2020 do Edital do PREGÃO PRESENCIAL 010/2020 para Registro de Preços.

13.2 Os casos omissos serão resolvidos de acordo com a Lei 8.666/93 e suas alterações posteriores e demais normas aplicáveis. Subsidiariamente, aplicar-se-ão os princípios gerais do Direito.

Taiobeiras, 02 de dezembro de 2020.



PREFEITURA MUNICIPAL DE TAIOBEIRAS
PREFEITO: DANILU MENDES RODRIGUES

OTAVIO
VIEGAS:1316073769
1

Assinado de forma digital por
OTAVIO VIEGAS:13160737691
Dados: 2020.12.09 08:55:14
-03'00'

VMI TECNOLOGIAS LTDA
OTAVIO VEIGAS

Testemunhas:

Nome:
RG/CPF

Nome:
RG/CPF



PREFEITURA DE TAIOBEIRAS
SECRETARIA MUNICIPAL DE ADMINISTRAÇÃO E RECURSOS HUMANOS
DIVISÃO DE COMPRAS, ALMOXARIFADO E MATERIAIS

RECEBEMOS DE VMI Tecnologias OS PRODUTOS CONSTANTES DA NOTA FISCAL INDICADA AO LADO		N. 00000408 SÉRIE 1
DATA DE RECEBIMENTO	IDENTIFICAÇÃO E ASSINATURA DO RECEBEDOR	



Identificação do emitente VMI Tecnologias Rua Prefeito Eliseu Alves da Silva, 400 D.Ind Genesco Aparecido de Oliveira Cep:33400-000 Lagoa Santa/MG Fone: 553133703750	DANFE DOCUMENTO AUXILIAR DA NOTA FISCAL ELETRÔNICA 0-ENTRADA 1-SAÍDA N. 000004083 SÉRIE 1 FOLHA 01/01	
		CHAVE DE ACESSO DA NF-E 3121 0202 6592 4600 0103 5500 1000 0040 8313 9782 5169 Consulta de autenticidade no portal nacional da NF-e www.nfe.fazenda.gov.br/portal ou no site da SEFAZ Autorizada

NATUREZA DA OPERAÇÃO VENDA PRODUCAO	PROTOCOLO DE AUTORIZAÇÃO DE USO 131214026415206 08/02/2021 14:37:44-03:00
--	--

INSCRIÇÃO ESTADUAL 0628626930045	INSC. ESTADUAL DO SUBST. TRIB.	CNPJ/CPF 02.659.246/0001-03
-------------------------------------	--------------------------------	--------------------------------

DESTINATARIO/REMETENTE			
NOME/RAZÃO SOCIAL MUNICIPIO DE TAIÓBEIRAS		CNPJ/CPF 18.017.384/0001-10	DATA DE EMISSÃO 08/02/2021
ENDEREÇO PRACA DA MATRIZ, N° 145, SN		BAIRRO/DISTRITO CENTRO	CEP 39550-000
MUNICIPIO TAIOBEIRAS	FONE/FAX 38991460933	UF MG	INSCRIÇÃO ESTADUAL
HORA ENTRADA/SAÍDA 14:31:00			

FATURA	001	09/03/2021	335.000,00
--------	-----	------------	------------

CALCULO DO IMPOSTO					
BASE DE CALCULO DO ICMS 408.536,59	VALOR DO ICMS 73.536,59	BASE DE CALCULO DO ICMS SUBSTITUIÇÃO 0,00	VALOR DO ICMS SUBSTITUIÇÃO 0,00	VALOR TOTAL DOS PRODUTOS 319.047,62	
VALOR DO FRETE 0,00	VALOR DO SEGURO 0,00	DESCONTO 0,00	OUTRAS DESPESAS ACESSÓRIAS 0,00	VALOR DO IPI 15.952,38	VALOR TOTAL DA NOTA 335.000,00

TRANSPORTADOR/VOLUMES TRANSPORTADOS						
RAZÃO SOCIAL FOCUSLOG LOGISTICA SERVICOS E TRANSPORTE		FRETE POR CONTA 0-REMETENTE	CÓDIGO ANTT	PLACA DO VEÍCULO	UF	CNPJ/CPF 04.824.534/0004-36
ENDEREÇO AV SEVERINO BALLESTEROS RODRIGUES		MUNICIPIO CONTAGEM	UF MG	INSCRIÇÃO ESTADUAL 0022189350034		
QUANTIDADE 6	ESPECIE CX	MARCA	NUMERAÇÃO	PESO BRUTO 1010,000	PESO LIQUIDO 980,000	

DADOS DO PRODUTO / SERVIÇO													
COD. PROD	DESCRIÇÃO DO PROD./SERV.	NCM/SH	CST	CFOP	UN	QUANT.	V.UNITARIO	V.TOTAL	BC.ICMS	V.ICMS	V.IPI	A.ICMS	A.IPI
APD103	EQUIP. RAIOS-X FIXO APOLO D	90221419	000	5101	UN	1,0000	319.047,6 20000	319.047,6 2	408.536,5 9	73.536,59	15.952,38	18.00%	5.00%

CALCULO DO ISSQN			
INSCRIÇÃO MUNICIPAL 00507002	VALOR TOTAL DOS SERVIÇOS	BASE DE CÁLCULO DO ISSQN	VALOR DO ISSQN

DADOS ADICIONAIS INFORMAÇÕES COMPLEMENTARES DADOS BANCARIOS: BANCO DO BRASIL, AGENCIA 3398-7, CONTA CORRENTE: 33825-7 - GARANTIA DE 12 MESES Protocolo: 131214026415206 N SERIE: 01193701001 - ADESAO ARP 028/20, PROCESSO 037/20, CONTRATO N° 145/20, NOTA DE EMPENHO N° 0011645/20. RUA GRAO MOGOL, N° 20 - CENTRO, TAIÓBERAS / MG CEP: 39550-000 PPB - LEI 8.248/91 - Conforme Decreto n 5.906, de 26 de setembro de 2006	RESERVADO AO FISCO
--	--------------------

ATESTADO DE CAPACIDADE TÉCNICA

Atestamos, para fins de prova, aptidão de desempenho e atestado de fornecimento, que a empresa VMI TECNOLOGIAS LTDA inscrita no CNPJ sob o nº 02.659.246/0001-03, estabelecida na Rua Prefeito Eliseu Alves da Silva, 400 Lagoa Santa – MG forneceu **01 APARELHO DE RAIOS X FIXO MODELO APOLO D**, ao Instituto Nacional do Câncer José Alencar Gomes da Silva, CNPJ- 00.394.544/0171-50 dentro do prazo estipulado.

Registramos, ainda, que o equipamento acima referido apresenta bom desempenho operacional, tendo a empresa cumprido fielmente com suas obrigações, nada constando que a desabone técnica e comercialmente, até a presente data.

Rio de Janeiro, em 20 de maio de 2020.



Carlos Frederico Motta Vasconcelos
Analista em Ciência e Tecnologia
Serviço de Engenharia Clínica
INCA - COAD / Mat. 364671-MS

Carlos Frederico Motta Vasconcelos
CPF nº
Cargo:



v3.0 - DAUTIN Blockchain Documentos Digitais e Serviços Ltda EPP certifica em 03/10/2022 15:55:52 que o documento de hash (SHA-256) d1893e8e9368e26d8f717ecd1f750553902afab50b8277e8c0e484ac64a7b353 foi validado em 03/10/2022 13:30:39 através da transação blockchain 0x8e0ffe772deaca970d15a81638cc3c8ecc0aa172aa9df1b656726ae80d201cb5 e pode ser verificado em <https://www.dautin.com/FileCheck> (NID: 86602)



v4.0 - Dautin Blockchain certifica em 22/02/2024 14:15:48 que o documento de hash (SHA-256) 6f099e7c88a3b20b73f86c09246d325d89c282b59573f4b942c2fa480bf599ab foi validado em 22/02/2024 14:05:59 através da transação blockchain 0x65250339343be5c33ee23aa62beea0f71933d9957efde28cfa7832627b989ff1 e pode ser verificado em <https://www.dautin.com/FileCheck> (NID: 195032)



Rua XV de Novembro, 64 - Sala 21
Edifício Pedro Francisco Vargas
Centro, Itajaí - Santa Catarina
(47) 3514-7599 | (47) 99748-2223
www.dautin.com | dautin@dautin.com



CERTIFICADO DE PROVA DE AUTENTICIDADE ELETRÔNICA

A DAUTIN BLOCKCHAIN DOCUMENTOS DIGITAIS E SERVIÇOS LTDA, especificada neste ato apenas como **Dautin Blockchain Co.** CERTIFICA para os devidos fins de direito que, o arquivo digital especificado com o tipo documental **Autenticação** e representado pela função hash criptográfica conhecida como SHA-256, de código **d1893e8e9368e26d8f7f7ecd1f750553902afab50b8277e8c0e484ac64a7b353** foi autenticado de acordo com as Legislações e normas vigentes¹ através da rede blockchain Ethereum Classic, sob o identificador único denominado NID **86602** dentro do sistema.

A autenticação eletrônica do documento intitulado "**ATESTADO - INCA RJ - APOLO D**", cujo assunto é descrito como "**ATESTADO - INCA RJ - APOLO D**", faz prova de que em **03/10/2022 13:30:13**, o responsável **VMI Tecnologias Ltda (02.659.246/0001-03)** tinha posse do arquivo com as mesmas características que foram reproduzidas na prova de autenticidade, sendo de VMI Tecnologias Ltda a responsabilidade, única e exclusiva, pela idoneidade do documento apresentado a DAUTIN Blockchain Co.

Este CERTIFICADO foi emitido em **03/10/2022 14:10:46** através do sistema de autenticação eletrônica da empresa DAUTIN Blockchain Co. de acordo com o Art. 10, § 2º da MP 2200-2/2001, Art. 107 do Código Civil e Art. 411, em seus §§ 2º e 3º do Código de Processo Civil, estando dessa maneira de acordo para o cumprimento do Decreto 10278/2020.

Para mais informações sobre a operação acesse o site <https://www.dautin.com> e informe o código da transação blockchain **0x8e0ffe772deaca970d15a81638cc3c8ecc0aa172aa9df1b656726ae80d201cb5**. Também é possível acessar a consulta através da rede blockchain em <https://blockscout.com/etc/mainnet/>

¹ Legislação Vigente: Medida Provisória nº 2200-2/2001, Código Civil e Código de Processo Civil.



Presidência da República Casa Civil
Subchefia para Assuntos Jurídicos
MEDIDA PROVISÓRIA 2.200-2
DE 24 DE AGOSTO DE 2001.



Dautin Blockchain
Rua Dagoberto Nogueira, 100
Ed. Torre Azul - 11º Andar
Sala 1101, Centro, Itajaí - SC
(47) 3514-7599 | (47) 99748-2223
www.dautin.com | dautin@dautin.com



Prova de Autenticidade válida até 22/05/2024

CERTIFICADO DE PROVA DE AUTENTICIDADE ELETRÔNICA

A **Dautin Blockchain** CERTIFICA para os devidos fins de direito que, o arquivo digital especificado com o tipo documental **Autenticação** e representado pela função hash criptográfica conhecida como SHA-256, de código **6f099e7c88a3b20b73f86c09246d325d89c282b59573f4b942c2fa480bf599ab** foi autenticado de acordo com as Legislações e normas vigentes¹ através da rede blockchain Binance Smart Chain, sob o identificador único denominado NID **195032** dentro do sistema.

A autenticação eletrônica do documento intitulado "**ATESTATO INCA -APOLO D**", cujo assunto é descrito como "**ATESTATO INCA -APOLO D**", faz prova de que em **22/02/2024 14:05:51**, o responsável **VMI Tecnologias Ltda (02.659.246/0001-03)** tinha posse do arquivo com as mesmas características que foram reproduzidas na prova de autenticidade, sendo de VMI Tecnologias Ltda a responsabilidade, única e exclusiva, pela idoneidade do documento apresentado a Dautin Blockchain

Este CERTIFICADO foi emitido em **22/02/2024 14:15:58** através do sistema de autenticação eletrônica da empresa Dautin Blockchain de acordo com o Art. 10, § 2º da MP 2200-2/2001, Art. 107 do Código Civil e Art. 411, em seus §§ 2º e 3º do Código de Processo Civil, estando dessa maneira de acordo para o cumprimento do Decreto 10278/2020.

Para mais informações sobre a operação acesse o site <https://www.dautin.com> e informe o código da transação blockchain **0x65250339343be5c33ee23aa62beea0f71933d9957efde28cfa7832627b989ff1**. Também é possível acessar a consulta através da rede blockchain em <https://bscscan.com/>

¹ Legislação Vigente: Medida Provisória nº 2200-2/2001, Código Civil e Código de Processo Civil.



Presidência da República Casa Civil
Subchefia para Assuntos Jurídicos
MEDIDA PROVISÓRIA 2.200-2
DE 24 DE AGOSTO DE 2001.





NOTA DE EMPENHO

EMISSAO : 13Nov19 NUMERO: 2019NE803684 ESPECIE: EMPENHO DE DESPESA
EMITENTE : 250052/00001 - INSTITUTO NACIONAL DO CANCER - RJ
CNPJ : 00394544/0171-50 FONE: 21-3207-5515 (FINANC) 21-3207-6512 (ALMOXARIF
ENDERECO : PRACA DA CRUZ VERMELHA, 23- CENTRO
MUNICIPIO : 6001 - RIO DE JANEIRO UF: RJ CEP: 20230-130

CREDOR : 02659246/0001-03 - VMI TECNOLOGIAS LTDA.
ENDERECO : PREFEITO ELIZEU ALVES D 400 DISTRITO IND. GENES
MUNICIPIO : 4751 - LAGOA SANTA UF: MG CEP: 33400-000

TAXA CAMBIO:
OBSERVACAO / FINALIDADE
CODF. 8015 - CONTRATO. PROC ORIGEM: 2019PR00072

CLASS : 2 36901 10302201587580033 109689 6151000000 449052 000000
TIPO : GLOBAL MODAL.LICIT.: PREGAO
AMPARO: LEI10520 INCIS: PROCESSO: 25410.403400/2017
UF/MUNICIPIO BENEFICIADO: RJ /
ORIGEM DO MATERIAL : NACIONAL
REFERENCIA: ART01 LEI10520/02 NUM. ORIG.:

VALOR ORIGINAL : 449.700,00
QUATROCENTOS E QUARENTA E NOVE MIL E SETECENTOS REAIS*****

ESPECIFICACAO DO MATERIAL OU SERVICO

ND: 449052 SUBITEM: 08 -APAR.EQUIP.UTENS.MED., ODONT, LA
SEQ.: 1 QUANTIDADE: 1 VALOR UNITARIO: 449.700,00
VALOR DO SEQ. : 449.700,00

1,00000 UNIDADE
APARELHO RAIOS X, POTÊNCIA APARELHO 50 A 125 KV, TIPO APARELHO MÓVEL, C/
AMPOLAS DE RAIOS X, APLICAÇÃO USO MÉDICO, TENSÃO ALIMENTAÇÃO 220 V, FREQUÊNCIA
60 HZ, CARACTERÍSTICAS ADICIONAIS GERADOR ALTA FREQUÊNCIA, CONTROLE DE KV E
MAS, AC I, ADICIONAIS C/DESCARGA TEMPO CAPACITOR, C/ 300 MAS
MARCA: VMI TECNOLOGIAS LTDA ITEM DO PROCESSO: 00001 ITEM DE MATERIAL: 000299

T O T A L : 449.700,00

ANA CRISTINA P. M PEREIRA
ORDENADOR

SHEILA DA LUZ CARVALHO
GESTOR FINANCEIRO

GELCIO LUIZ Q. MENDES
ORDENADOR SUBSTITUTO

LUAN DIORGENE A.S. CAMPOS
GESTOR FINANCEIRO SUBSTITUTO



Prova de Autenticidade válida até 22/05/2024

Dautin Blockchain
Rua Dagoberto Nogueira, 100
Ed. Torre Azul - 11º Andar
Sala 1101, Centro, Itajaí - SC
(47) 3514-7599 | (47) 99748-2223
www.dautin.com | dautin@dautin.com



Prova de Autenticidade válida até 22/05/2024

CERTIFICADO DE PROVA DE AUTENTICIDADE ELETRÔNICA

A **Dautin Blockchain** CERTIFICA para os devidos fins de direito que, o arquivo digital especificado com o tipo documental **Autenticação** e representado pela função hash criptográfica conhecida como SHA-256, de código **8e1242ff88061dc17acef5d3923ea5b3ed4f712c44ac91e7ee00665503e84e6f** foi autenticado de acordo com as Legislações e normas vigentes¹ através da rede blockchain Binance Smart Chain, sob o identificador único denominado NID **195034** dentro do sistema.

A autenticação eletrônica do documento intitulado "**NOTA DE EMPNHO INCA - APOLO D**", cujo assunto é descrito como "**NOTA DE EMPNHO INCA - APOLO D**", faz prova de que em **22/02/2024 14:06:34**, o responsável **VMI Tecnologias Ltda (02.659.246/0001-03)** tinha posse do arquivo com as mesmas características que foram reproduzidas na prova de autenticidade, sendo de VMI Tecnologias Ltda a responsabilidade, única e exclusiva, pela idoneidade do documento apresentado a Dautin Blockchain

Este CERTIFICADO foi emitido em **22/02/2024 14:17:44** através do sistema de autenticação eletrônica da empresa Dautin Blockchain de acordo com o Art. 10, § 2º da MP 2200-2/2001, Art. 107 do Código Civil e Art. 411, em seus §§ 2º e 3º do Código de Processo Civil, estando dessa maneira de acordo para o cumprimento do Decreto 10278/2020.

Para mais informações sobre a operação acesse o site <https://www.dautin.com> e informe o código da transação blockchain **0xb32d53f3c0490342e3f81d1615fe2895f34c99e0f81987fdc562e76132b0d7ab**. Também é possível acessar a consulta através da rede blockchain em <https://bscscan.com/>

¹ Legislação Vigente: Medida Provisória nº 2200-2/2001, Código Civil e Código de Processo Civil.



Presidência da República Casa Civil
Subchefia para Assuntos Jurídicos
MEDIDA PROVISÓRIA 2.200-2
DE 24 DE AGOSTO DE 2001.



RECEBEMOS DE VMI Tecnologias OS PRODUTOS CONSTANTES DA NOTA FISCAL INDICADA AO LADO		N
DATA DE RECEBIMENTO	IDENTIFICAÇÃO E ASSINATURA DO RECEBEDOR	N. 00000175 SÉRIE 1



Identificação do emitente VMI Tecnologias Rua Prefeito Eliseu Alves da Silva, 400 D.Ind Genesco Aparecido de Oliveira Cep:33400-000 Lagoa Santa/MG Fone: 553133703750	DANFE DOCUMENTO AUXILIAR DA NOTA FISCAL ELETRÔNICA 0-ENTRADA 1-SAÍDA N. 000001758 SÉRIE 1 FOLHA 01/01	
		CHAVE DE ACESSO DA NF-E 3119 1202 6592 4600 0103 5500 1000 0017 5811 0015 9468 Consulta de autenticidade no portal nacional da NF-e www.nfe.fazenda.gov.br/portal ou no site da SEFAZ Autorizada

NATUREZA DA OPERAÇÃO VENDA PRODUCAO	PROTOCOLO DE AUTORIZAÇÃO DE USO 131193525320941 17/12/2019 17:21:08-03:00
--	--

INSCRIÇÃO ESTADUAL 0628626930045	INSC.ESTADUAL DO SUBST.TRIB.	CNPJ/CPF 02.659.246/0001-03
-------------------------------------	------------------------------	--------------------------------

DESTINATARIO/REMETENTE			
NOME/RAZÃO SOCIAL INSTITUTO NACIONAL CANCER JOSE A G SILVA		CNPJ/CPF 00.394.544/0171-50	DATA DE EMISSÃO 17/12/2019
ENDEREÇO PRACA CRUZ VERMELHA, 23		BAIRRO/DISTRITO CENTRO	CEP 20231-050
MUNICÍPIO RIO DE JANEIRO	FONE/FAX 2132074648	UF RJ	INSCRIÇÃO ESTADUAL
FATURA			
001			
15/01/2020			
449.700,00			

CALCULO DO IMPOSTO					
BASE DE CALCULO DO ICMS 562.125,00	VALOR DO ICMS 67.455,00	BASE DE CALCULO DO ICMS SUBSTITUIÇÃO 0,00	VALOR DO ICMS SUBSTITUIÇÃO 0,00	VALOR TOTAL DOS PRODUTOS 443.054,19	
VALOR DO FRETE 0,00	VALOR DO SEGURO 0,00	DESCONTO 0,00	OUTRAS DESPESAS ACESSÓRIAS 0,00	VALOR DO IPI 6.645,81	VALOR TOTAL DA NOTA 449.700,00

TRANSPORTADOR/VOLUMES TRANSPORTADOS					
RAZÃO SOCIAL FOCUSLOG LOGISTICA SERVICOS E TRANSPORTE		FRETE POR CONTA 0-REMETENTE	CÓDIGO ANTT	PLACA DO VEÍCULO	UF
ENDEREÇO AV SEVERINO BALLESTEROS RODRIGUES		MUNICÍPIO CONTAGEM	UF MG	INSCRIÇÃO ESTADUAL 0022189350034	
QUANTIDADE 5	ESPECIE CX	MARCA	NUMERAÇÃO	PESO BRUTO 675,000	PESO LIQUIDO 620,000

DADOS DO PRODUTO / SERVIÇO													
COD. PROD	DESCRIÇÃO DO PROD./SERV.	NCM/SH	CST	CFOP	UN	QUANT.	V.UNITARIO	V.TOTAL	BC.ICMS	V.ICMS	V.IPI	A.ICMS	A.IPI
APD061	EQUIP. RAIOS-X FIXO APOLO D	90221419	000	6107	UN	1,0000	443.054,1 90000	443.054,1 9	562.125,0 0	67.455,00	6.645,81	12.00%	5.00%

CALCULO DO ISSQN			
INSCRIÇÃO MUNICIPAL 00507002	VALOR TOTAL DOS SERVIÇOS	BASE DE CÁLCULO DO ISSQN	VALOR DO ISSQN

DADOS ADICIONAIS INFORMAÇÕES COMPLEMENTARES DADOS BANCARIOS: BANCO DO BRASIL, AGENCIA 3398-7, CONTA CORRENTE: 33825-7 - GARANTIA DE 36 MESES Protocolo: 131193525320941 N SERIE: 00516601001 - PREGAO ELETRONICO Nº 072/2019, PROCESSO Nº 25410.403400/2017-29, CONTRATO Nº 251/2019, NOTA DE EMPENHO Nº 2019NE803684. RUA ANDRE CAVALCANTE, 37, CENTRO, RIO DE JANEIRO CEP:20231-050 PPB - LEI 8.248/91 - Reducao de 70% da BC do IPI, Conforme Decreto n 5.906, de 26 de setembro de 2006 Valor do ICMS relativo ao Fundo de Combate a Pobreza - FCP da UF de destino: R\$ 0. Valor do ICMS Interestadual para a UF de destino: R\$ 44970.00. Valor do ICMS Interestadual para a UF do remetente: R\$ 0.	RESERVADO AO FISCO
---	--------------------



ESTADO DE SANTA CATARINA
SECRETARIA DE ESTADO DA SAÚDE
HOSPITAL REGIONAL HANS DIETER SCHMIDT



ATESTADO DE CAPACIDADE TÉCNICA

Atestamos, para fins de prova, aptidão de desempenho e atestado de fornecimento, que a qual a empresa VMI TECNOLOGIAS LTDA, inscrita no CNPJ sob o nº 02.659.246/0001-03, estabelecida na Rua Prefeito Eliseu da Silva, 400 - Lagoa Santa/MG forneceu **01 APARELHO DE RAIOS-X FIXO DIGITAL, MODELO APOLO D**, ao **HOSPITAL REGIONAL HANS DIETER SCHMIDT**, CNPJ nº **82.951.245/0024-55**, dentro do prazo estipulado.

Registramos, ainda, que o equipamento acima referido apresenta bom desempenho operacional, tendo a empresa cumprindo fielmente com suas obrigações, nada constando que a desabone técnica e comercialmente, até a presente data.

Joinville, 05 de Fevereiro de 2021.

Eng. Carlos Alexandre Becker
Engenharia Clínica
Matrícula 974408-9-1
HRHDS/SES



v3.0 - DAUTIN Blockchain Documentos Digitais e Serviços Ltda EPP certifica em 18/10/2022 08:49:11 que o documento de hash (SHA-256) 18d973a423429e0f58a7f602800d059cc1746380f41b92c8ea91bdd3a9f94ced foi validado em 13/10/2022 11:17:44 através da transação blockchain 0x7007286f061adc8fafdfd188f31ee173b9eb8c880f71f51787a7f7be7158a132f e pode ser verificado em <https://www.dautin.com/FileCheck> (NID: 88486)



v4.0 - Dautin Blockchain certifica em 22/02/2024 14:19:01 que o documento de hash (SHA-256) f9ed0f297d5eb56362bdf2477440979fe968faeb65da4e0874ef9efc4887ff07 foi validado em 22/02/2024 14:07:35 através da transação blockchain 0x578a3ff425a30d50e809a90c6f718fe0cedc1dd1a1cfc88a30432908708ff20c e pode ser verificado em <https://www.dautin.com/FileCheck> (NID: 195035)



Rua XV de Novembro, 64 - Sala 21
Edifício Pedro Francisco Vargas
Centro, Itajaí - Santa Catarina
(47) 3514-7599 | (47) 99748-2223
www.dautin.com | dautin@dautin.com



CERTIFICADO DE PROVA DE AUTENTICIDADE ELETRÔNICA

A DAUTIN BLOCKCHAIN DOCUMENTOS DIGITAIS E SERVIÇOS LTDA, especificada neste ato apenas como **Dautin Blockchain Co.** CERTIFICA para os devidos fins de direito que, o arquivo digital especificado com o tipo documental **Autenticação** e representado pela função hash criptográfica conhecida como SHA-256, de código **18d973a423429e0f58a7f602800d059cc1746380f41b92c8ea91bdd3a9f94ced** foi autenticado de acordo com as Legislações e normas vigentes¹ através da rede blockchain Ethereum Classic, sob o identificador único denominado NID **88486** dentro do sistema.

A autenticação eletrônica do documento intitulado "**4 - ATESTADO - FUNDO ESTADUAL DE SAUDE DE SANTA CATARINA - APOLO D**", cujo assunto é descrito como "**4 - ATESTADO - FUNDO ESTADUAL DE SAUDE DE SANTA CATARINA - APOLO D**", faz prova de que em **13/10/2022 11:17:40**, o responsável **VMI Tecnologias Ltda (02.659.246/0001-03)** tinha posse do arquivo com as mesmas características que foram reproduzidas na prova de autenticidade, sendo de VMI Tecnologias Ltda a responsabilidade, única e exclusiva, pela idoneidade do documento apresentado a DAUTIN Blockchain Co.

Este CERTIFICADO foi emitido em **13/10/2022 11:18:50** através do sistema de autenticação eletrônica da empresa DAUTIN Blockchain Co. de acordo com o Art. 10, § 2º da MP 2200-2/2001, Art. 107 do Código Civil e Art. 411, em seus §§ 2º e 3º do Código de Processo Civil, estando dessa maneira de acordo para o cumprimento do Decreto 10278/2020.

Para mais informações sobre a operação acesse o site <https://www.dautin.com> e informe o código da transação blockchain **0x7007286f061adc8fafdfd188f31ee173b9eb8c880f71f51787a7f7be7158a132f**. Também é possível acessar a consulta através da rede blockchain em <https://blockscout.com/etc/mainnet/>

¹ Legislação Vigente: Medida Provisória nº 2200-2/2001, Código Civil e Código de Processo Civil.



Presidência da República Casa Civil
Subchefia para Assuntos Jurídicos
MEDIDA PROVISÓRIA 2.200-2
DE 24 DE AGOSTO DE 2001.



Dautin Blockchain
Rua Dagoberto Nogueira, 100
Ed. Torre Azul - 11º Andar
Sala 1101, Centro, Itajaí - SC
(47) 3514-7599 | (47) 99748-2223
www.dautin.com | dautin@dautin.com



Prova de Autenticidade válida até 22/05/2024

CERTIFICADO DE PROVA DE AUTENTICIDADE ELETRÔNICA

A **Dautin Blockchain** CERTIFICA para os devidos fins de direito que, o arquivo digital especificado com o tipo documental **Autenticação** e representado pela função hash criptográfica conhecida como SHA-256, de código **f9ed0f297d5eb56362bdf2477440979fe968faeb65da4e0874ef9efc4887ff07** foi autenticado de acordo com as Legislações e normas vigentes¹ através da rede blockchain Binance Smart Chain, sob o identificador único denominado NID **195035** dentro do sistema.

A autenticação eletrônica do documento intitulado "**ATESTADO - FUNDO ESTADUAL SANTA CATARINA - APOLO D**", cujo assunto é descrito como "**ATESTADO - FUNDO ESTADUAL SANTA CATARINA - APOLO D**", faz prova de que em **22/02/2024 14:07:25**, o responsável **VMI Tecnologias Ltda (02.659.246/0001-03)** tinha posse do arquivo com as mesmas características que foram reproduzidas na prova de autenticidade, sendo de VMI Tecnologias Ltda a responsabilidade, única e exclusiva, pela idoneidade do documento apresentado a Dautin Blockchain

Este CERTIFICADO foi emitido em **22/02/2024 14:19:15** através do sistema de autenticação eletrônica da empresa Dautin Blockchain de acordo com o Art. 10, § 2º da MP 2200-2/2001, Art. 107 do Código Civil e Art. 411, em seus §§ 2º e 3º do Código de Processo Civil, estando dessa maneira de acordo para o cumprimento do Decreto 10278/2020.

Para mais informações sobre a operação acesse o site <https://www.dautin.com> e informe o código da transação blockchain **0x578a3ff425a30d50e809a90c6f718fe0cedc1dd1a1cfc88a30432908708ff20c**. Também é possível acessar a consulta através da rede blockchain em <https://bscscan.com/>

¹ Legislação Vigente: Medida Provisória nº 2200-2/2001, Código Civil e Código de Processo Civil.



Presidência da República Casa Civil
Subchefia para Assuntos Jurídicos
MEDIDA PROVISÓRIA 2.200-2
DE 24 DE AGOSTO DE 2001.





ESTADO DE SANTA CATARINA
SECRETARIA DE ESTADO DA SAÚDE
SUPERINTENDÊNCIA DE GESTÃO ADMINISTRATIVA
DIRETORIA DE LICITAÇÕES E CONTRATOS



CONTRATO DE ASSISTÊNCIA TÉCNICA E GARANTIA Nº 435/2020

Termo de Contrato de Assistência Técnica e Garantia celebrado entre o ESTADO DE SANTA CATARINA, através da Secretaria de Estado da Saúde/Fundo Estadual de Saúde e a Empresa VMI TECNOLOGIAS LTDA, autorizado através do Processo SES 54116/2018, Licitação nº: 3197/2019, na modalidade de Pregão Eletrônico.

CONTRATANTE: Secretaria de Estado da Saúde /Fundo Estadual de Saúde
CNPJ: 80.673.411/0001-87
Endereço: Rua Esteves Júnior, 160 - Ed. Halley - Centro - Florianópolis/ SC - CEP 88.015-130
Representada por: Superintendente de Gestão Administrativa

CONTRATADA: VMI Tecnologias Ltda.
CNPJ: 02.659.246/0001-03
Endereço: Rua Prefeito Eliseu Alves da Silva, 400 - Bairro/Distrito Industrial Genesco Aparecido de Oliveira - Lagoa Santa - MG - CEP: 33.400-000
Representada por: Marcele Pereira Viegas

GESTOR: Diretor do Hospital Regional Hans Dieter Schmidt - HRHDS

CLÁUSULA PRIMEIRA - DO OBJETO

1 - O presente contrato tem por objeto a **aquisição de equipamentos hospitalares para o Hospital Regional Hans Dieter Schmidt (HRHDS)**, com Assistência Técnica e Cobertura Assistencial Total Durante o Período de Garantia dos BENS permanentes adquiridos através da Licitação supra citada, conforme proposta da CONTRATADA e condições editalícias;
2 - Os itens cobertos por este contrato são os estabelecidos na Ordem de Fornecimento nº 970/2020.

CLÁUSULA SEGUNDA - DO VALOR, DOTAÇÃO ORÇAMENTÁRIA E PAGAMENTO

2.1 - Os bens cobertos por este contrato estão sendo adquiridos pelo valor de R\$ R\$ 550.000,00 (quinhentos e cinquenta mil reais);

Item	Descrição	Qde	Unidade	Valor Total
1	Aparelho de Raios-X Fixo Digital Generalidades: Aparelho de raios-x fixo digital em estativa porta tubo, mesa fixa, bucky mural e dois detectores. 1. Características técnicas mínimas do aparelho de raios-x: 1.1. Comando gerador de 800 mA, no mínimo; 1.2. Regulagem de tensão de 40kV a 150kV, no mínimo; 1.3. Tempo de exposição regulável 0,04 a 3 segundos, no mínimo ou produto tempo x corrente mínimo: 0,5mAs; 1.4. Potência do tubo de no mínimo 65 KW; 1.5. Indicação digital de kV e mAs, no mínimo; 1.6. Foco grosso de 1,2mm ±0,1mm e foco fino de 0,6mm ±,1mm; 1.7. Tubo de raios-x de anodo giratório; 1.8. Colimador luminoso com timer; 1.9. O equipamento deve ter dois estágios: um para preparo e outro para emissão dos raios-x; 1.10. Deve apresentar circuitos de segurança para: sobrecarga no tubo, falha de filamento no tubo, rotação do	1	peça	R\$ 550.000,00

O original deste documento é eletrônico e foi assinado utilizando Assinatura Digital ICP-Brasil por MARCELE PEREIRA VIEGAS em 11/08/2020 às 16:08:47.
O original deste documento é eletrônico e foi assinado utilizando Assinatura Digital SGP-e por EVANDRO RODRIGUES GODOY e LUCIANO JORGE KONESCKI em 21/08/2020 às 11:14:21, conforme Decreto Estadual nº 39, de 21 de fevereiro de 2019.
Para verificar a autenticidade desta cópia impressa, acesse o site <https://portal.sgpe.sea.sc.gov.br/portal-externo> e informe o processo SES 00054116/2018 e o código 2/CRV069.

Prova de Autenticidade válida até 22/05/2024

1420





ESTADO DE SANTA CATARINA
SECRETARIA DE ESTADO DA SAÚDE
SUPERINTENDÊNCIA DE GESTÃO ADMINISTRATIVA
DIRETORIA DE LICITAÇÕES E CONTRATOS



<p>anodo no tubo, proteção térmica da unidade selada;</p> <p>1.11. Colimador com ajuste manual;</p> <p>1.12. Estativa porta tubo:</p> <p>1.12.1. Estativa porta tubo montada no teto ou chão;</p> <p>1.12.2. Com braço móvel, deslocamento longitudinal ao longo da mesa e deslocamento vertical do porta tubo;</p> <p>1.13. Bucky mural e mesa fixa:</p> <p>1.13.1. A mesa deve ser radiotransparente, possuir gaveta para detector, grade antidifusora e possuir tampo flutuante;</p> <p>1.13.2. A mesa deve suportar pacientes de no mínimo 200 Kg;</p> <p>1.13.3. A mesa deve possuir 75cm de largura x 210cm de comprimento, no mínimo;</p> <p>1.13.4. Deve possuir pedais na base da mesa para subida e descida do tampo e bloqueio/desbloqueio do tampo;</p> <p>1.13.5. Deve possuir bucky mural para parede com ajuste de inclinação, grade antidifusora e ajuste de altura do bucky;</p> <p>1.13.6. O ajuste de altura do bucky deve ser de no mínimo 120cm e o ajuste de inclinação de no mínimo -20 a +90 graus;</p> <p>1.14. Detectores de alta resolução, utilizando tecnologia Flat Panel, com as seguintes características:</p> <p>1.14.1 O peso do detector deve ser inferior a 5Kg;</p> <p>1.14.2 Tamanho do pixel de no máximo 175µm;</p> <p>1.14.3 Resolução de no mínimo 4 Megapixels;</p> <p>1.14.4 Área de detecção ativa, no mínimo 34 x 42 cm para o detector da mesa e para o detector do bucky mural;</p> <p>1.14.5 A imagem gerada no detector deve ser transmitida através de cabo de rede (ethernet RJ45), USB ou wireless em no máximo 10 segundos;</p> <p>1.14.6 Formato de imagem tipo "DICOM";</p> <p>1.14.7 Deve ser fornecido (02) dois Detectores com fio, (02) dois Detectores fixos ou (02) Detectores sem fio com bateria recarregável ou capacitivos, com duração de no mínimo 2 horas ou 160 imagens;</p> <p>1.14.8 Tempo de carga de no mínimo 180 minutos, para o detector sem fio;</p> <p>1.14.9 Deve apresentar indicação de carregamento de bateria e sinal wi-fi para o detector sem fio;</p> <p>1.15 Estação de Trabalho/Diagnóstico:</p> <p>1.15.1 Estação de trabalho para captura da imagem gerada pelo digitalizador, visualização da imagem e edição;</p> <p>1.15.2 O micro-computador deve ter desempenho compatível com a necessidade do sistema;</p> <p>1.15.3 Possibilidade de visualização das imagens, edição e realização de laudo;</p> <p>1.15.4 Software para visualização e edição das imagens geradas compatível com formato "DICOM";</p> <p>1.15.5 Dois (02) monitores de LCD de alta resolução "grau médico", no mínimo 19 polegadas;</p> <p>1.15.6 Deve possibilitar integração com sistemas RIS ou HIS ou PACs;</p> <p>1.15.7 O software de visualização e edição deve possibilitar ajuste de brilho e contraste, ampliação (normal/alta</p>			
--	--	--	--

O original deste documento é eletrônico e foi assinado utilizando Assinatura Digital ICP-Brasil por MARCELE PEREIRA VIEGAS em 11/08/2020 às 16:09:47.
O original deste documento é eletrônico e foi assinado utilizando Assinatura Digital SGP-e por EVANDRO RODRIGUES GODOY e LUCIANO JORGE KONESCKI em 21/08/2020 às 11:14:21, conforme Decreto Estadual nº 39, de 21 de fevereiro de 2019.
Para verificar a autenticidade desta cópia impressa, acesse o site <https://portal.sgpe.sea.sc.gov.br/portal-externo> e informe o processo SES 00054116/2018 e o código 2/CRV069.

Prova de Autenticidade válida até 22/05/2024

1421





ESTADO DE SANTA CATARINA
SECRETARIA DE ESTADO DA SAÚDE
SUPERINTENDÊNCIA DE GESTÃO ADMINISTRATIVA
DIRETORIA DE LICITAÇÕES E CONTRATOS



<p>definição), medidas de distância e ângulo, anotações sobre a imagem (préprogramadas e livre), inversão positiva/negativa, inversão acima/abaixo, inversão direita/esquerda, rotação da imagem em passos de 90° ou 180°, ajuste de densidade, ajuste de ROI (área de interesse), exibição da dose (quando disponível), agenda de paciente.</p> <p>2. Acessórios: 2.1 Um (01) Nobreak para a estação de trabalho; 2.2 Um (01) Carregador da fonte de energia (bateria ou capacitor) para os detectores sem fio; 2.3 Demais acessórios e materiais necessários para instalação e plena operacionalização do sistema; 2.4 Três (03) lâmpadas sobressalentes para o colimador, caso o colimador não utilize lâmpada de Led;</p> <p>3. Alimentação: 3.1. Alimentação 220V/60Hz ou 380V/60Hz</p> <p>4. Treinamento: 4.1 A empresa vencedora deve fornecer treinamento adequado aos usuários, sem ônus para a administração, com no mínimo duas aplicações em datas distintas após o treinamento inicial de instalação do equipamento.</p> <p>5. Documentação: O equipamento deve ser acompanhado pelos manuais de operação em língua portuguesa e serviço em língua portuguesa ou inglesa. O licitante deve fornecer treinamento adequado aos usuários, sem ônus para a administração.</p> <p>6. Garantia e Manutenção Preventiva: A garantia do equipamento é de vinte quatro (24) meses a partir da data de instalação e a manutenção preventiva deve ser realizada pela empresa conforme periodicidade e troca de peças prescritas pelo fabricante. A ampola de raios-x deve ter garantia de 5 anos, no mínimo.</p> <p>Marca/Fabricante: VMI Tecnologias Modelo: Apolo D Nº Registro ANVISA: 81583780001 Procedência: Nacional</p>			
---	--	--	--

2.2 - As despesas decorrentes deste processo correrão à conta da dotação orçamentária:

2.2.1 - Projeto/Atividade: 12586

2.2.2 - Elemento Despesa: 4.4.90.52.08 (0391)

2.2.3 - Unidade Orçamentária: FES

2.3 - O pagamento dos bens dar-se-á conforme condições estabelecidas no Edital e na Ordem de Fornecimento.

CLÁUSULA TERCEIRA – DA ENTREGA DO OBJETO

3.1 - A entrega será efetuada diretamente Hospital Regional Hans Dieter Schmidt (HRHDS), Rua Xavier Arp, s/nº – Boa Vista – Joinville - SC, Telefone: (47) 3461-5500, nas quantidades constantes na Autorização de Fornecimento;

Página 3 de 10

CONTRATO 435/2020 (KMM)

O original deste documento é eletrônico e foi assinado utilizando Assinatura Digital ICP-Brasil por MARCELE PEREIRA VIEGAS em 11/08/2020 às 16:09:47.
O original deste documento é eletrônico e foi assinado utilizando Assinatura Digital SGP-e por EVANDRO RODRIGUES GODOY e LUCIANO JORGE KONESCKI em 21/08/2020 às 11:14:21, conforme Decreto Estadual nº 39, de 21 de fevereiro de 2019.
Para verificar a autenticidade desta cópia impressa, acesse o site <https://portal.sgpe.sea.sc.gov.br/portal-externo> e informe o processo SES 00054116/2018 e o código 2/CRV069.

Prova de Autenticidade válida até 22/05/2024

1422



v4.0 - Dautin Blockchain certifica em 22/02/2024 14:20:36 que o documento de hash (SHA-256)

3649c6e4b6bf6b1d0979fd7b7b25c25b8bc5f0829694c79e6d2f5ab7e7db9948 foi validado em 22/02/2024 14:08:20 através da transação blockchain

0xc22813e6e663371446c62ed64b5ee2735a04d98610011cd30c36eacb2d8c2793 e pode ser verificado em <https://www.dautin.com/FileCheck> (NID: 195036)



**ESTADO DE SANTA CATARINA
SECRETARIA DE ESTADO DA SAÚDE
SUPERINTENDÊNCIA DE GESTÃO ADMINISTRATIVA
DIRETORIA DE LICITAÇÕES E CONTRATOS**



3.2 - O prazo para entrega e instalação dos bens será: de até 30 (trinta) dias após o recebimento da Ordem de Fornecimento ou documento equivalente.

3.3 - Os bens a serem entregues:

3.3.1 - Deverão ser novos, entendido como tal, de PRIMEIRA UTILIZAÇÃO;

3.3.2 - Deverão atender rigorosamente às especificações constantes na Relação de Compras e na proposta da CONTRATADA;

3.3.3 - Deverão vir acompanhados do manual de operação e serviço em língua portuguesa;

3.3.4 - Deverão ser entregues devidamente acondicionados, embalados em caixa de madeira, papelão, isopor ou similar, de forma a garantir a integridade destes.

CLÁUSULA QUARTA – DO RECEBIMENTO DO OBJETO

4.1 - Os bens serão recebidos no local estipulado na cláusula terceira, pelo setor responsável da unidade receptora;

4.2 - Uma Comissão, a ser designada, receberá os bens, emitindo termo de recebimento provisório para efeito de posterior verificação da conformidade com as especificações e teste de aceite;

4.3 - O recebimento definitivo dos bens se dará por meio de termo circunstanciado ou documento equivalente, emitido pela Comissão designada para o recebimento, no prazo de até 30 (trinta) dias corridos, contados do recebimento provisório;

4.4 - Se detectada qualquer inconformidade com a proposta ou avaria no bem ou na embalagem deste, a CONTRATADA será imediatamente informada, por escrito, devendo se manifestar em até 24 (vinte e quatro) horas do recebimento do comunicado;

4.5 - A CONTRATADA deverá sanar as irregularidades mencionadas no item anterior, no prazo estipulado pela CONTRATANTE, que será determinado de acordo com a irregularidade sanada.

4.6 - A CONTRATADA fica obrigada a trocar, às suas expensas, o produto que for recusado por apresentar-se danificado, ou que estiver em desacordo com o disposto no Edital e seus anexos e na proposta de preços;

4.7 - A troca se dará em prazo estipulado pela CONTRATANTE, de acordo com item danificado ou irregular.

CLÁUSULA QUINTA - DA INSTALAÇÃO DOS BENS

5.1 - Para os itens que couber, os bens citados no Anexo I, deverão ser instalados pela CONTRATADA, sem que a CONTRATANTE caiba qualquer ônus;

5.2 - A instalação será feita pela CONTRATADA, na Unidade a que se destina o bem, conforme Relação de Compras, acompanhada de comissão designada, no prazo estipulado pela CONTRATANTE, que será determinado de acordo com o item adquirido;

5.3 - A CONTRATADA deverá fornecer detalhamento técnico da pré instalação do equipamento/aparelho, instruindo à CONTRATANTE quanto a corrente elétrica, blindagens, proteções eletromagnéticas, umidade, poeira, partículas ou poluentes, temperatura, dimensões do local, proteção ambiental, e todas as demais condições físicas pertinentes à instalação e ao funcionamento do bem, assim como os riscos de acidentes aos usuários e ao meio ambiente;

5.3.1 - O detalhamento técnico solicitado refere-se a parâmetros numéricos, bem como às devidas tolerâncias. O não fornecimento de algum dos parâmetros/tolerâncias solicitados, implica na inexistência deste e na responsabilidade única e exclusiva da CONTRATADA;

5.4 - A instalação, a critério da CONTRATANTE, deverá ser feita pela CONTRATADA na presença de técnicos designados ou credenciados pela CONTRATANTE;

5.5 - A instalação compreende: a conferência de partes e peças, montagem do equipamento/aparelho, a realização de testes finais e ajustes que coloquem o equipamento/aparelho em perfeito funcionamento e utilização na finalidade prevista.

CLÁUSULA SEXTA - DA VIGÊNCIA DO CONTRATO/ALTERAÇÃO

6.1 - Este contrato estará em vigor pelo período de duração da garantia dos bens e suas eventuais restituições;

6.2 - A garantia dos bens, conforme proposta da CONTRATADA, será igual ou superior a 1 ano;

6.3 - O prazo de garantia iniciasse após o recebimento definitivo dos bens;





**ESTADO DE SANTA CATARINA
SECRETARIA DE ESTADO DA SAÚDE
SUPERINTENDÊNCIA DE GESTÃO ADMINISTRATIVA
DIRETORIA DE LICITAÇÕES E CONTRATOS**



6.4 - O prazo de garantia poderá ser prorrogado, conforme negociação entre a CONTRATADA e a CONTRATANTE ou na hipótese de regularização de defeitos, pelo prazo necessário a efetiva devolução.

CLÁUSULA SÉTIMA - DA RESCISÃO CONTRATUAL

7.1 - O Presente Contrato poderá ser rescindido a critério da Contratante, sem que à Contratada caiba qualquer indenização, ou, reclamação, nos seguintes casos:

- 7.1.1 - Inobservância das especificações acordadas e/ou rejeição do material na inspeção e no recebimento;
- 7.1.2 - Inadimplência de qualquer cláusula contratual e/ou da proposta ofertada;
- 7.1.3 - Falência, liquidação judicial ou extrajudicial, concordata preventiva da fornecedora, requeridas, homologadas ou decretadas;

7.2 - A Contratada, reconhece os direitos da Administração, em caso de rescisão administrativa, prevista no art. 77, da Lei 8.666/93, bem como Lei Federal nº 10.520, de 17 de julho de 2002, Decreto Estadual nº 2.617, de 16 de setembro de 2009.

CLÁUSULA OITAVA - DAS PENALIDADES E SANÇÕES

8.1 - As empresas que não cumprirem as obrigações assumidas na fase licitatória e/ou de execução do contrato estão sujeitas às seguintes sanções:

- a) advertência;
- b) multa;
- c) suspensão temporária, não superior a 5 (cinco) anos, na modalidade de pregão, e não superior a 2 (dois) anos para as demais modalidades, aplicada segundo a natureza e a gravidade da falta cometida; e
- d) declaração de inidoneidade para licitar com a Administração Pública;

8.2 - A advertência será emitida pela Administração, quando o contratado descumprir qualquer obrigação;

8.3 - A multa será imposta à contratada pelo atraso injustificado na entrega ou execução do contrato, de acordo com as alíquotas a seguir:

- a) 0,33 % (zero, trinta e três por cento) por dia de atraso, na entrega do objeto ou execução de serviços, calculado sobre o valor correspondente à parte inadimplente, até o limite de 9,9% (nove, nove por cento);
- b) 10 % (dez por cento) em caso de não entrega do objeto ou não conclusão do serviço ou rescisão do contrato por culpa da contratada, calculado sobre a parte inadimplente;
- c) até 20% (vinte por cento) sobre o valor do contrato, pelo descumprimento de qualquer cláusula do contrato, exceto prazo de entrega;

8.3.1 - O valor da multa e/ou custas de depósito será deduzido dos créditos ou garantias da empresa, ou cobrado administrativa ou judicialmente;

8.3.2 - Sempre que a multa ultrapassar os créditos da contratada e/ou garantias, o valor excedente será encaminhado à cobrança extrajudicial ou judicial;

8.3.3 - O atraso, para efeito de cálculo de multa, será contado em dias corridos, a partir do dia seguinte ao do vencimento do prazo de entrega ou execução do serviço;

8.3.4 - A multa será aplicada quando o atraso for superior a cinco dias;

8.3.5 - A aplicação da multa não impede que sejam aplicadas outras penalidades;

8.4 - A suspensão impossibilitará a participação da empresa em licitações e/ou contratos, ficando suspenso o seu registro cadastral no Cadastro Geral de Fornecedores do Estado de Santa Catarina/SEA, de acordo com os prazos a seguir:

- a) por até 30 (trinta) dias, quando aplicada a pena de advertência emitida pela Administração e a empresa permanecer inadimplente;
- b) por até 90 (noventa) dias, quando a empresa interessada solicitar cancelamento da proposta após a abertura e antes do resultado do julgamento;
- c) por até 12 (doze) meses, quando a empresa adjudicada se recusar a retirar a autorização de fornecimento ou assinar o contrato;
- d) por até 12 (doze) meses, quando a empresa adjudicada motivar a rescisão total ou parcial da autorização de fornecimento e/ou do contrato;
- e) por até 12 (doze) meses, quando a empresa praticar atos que claramente visem à frustração dos objetivos da licitação;
- f) por até 24 (vinte e quatro) meses, quando a empresa apresentar documentos fraudulentos nas licitações;





ESTADO DE SANTA CATARINA
SECRETARIA DE ESTADO DA SAÚDE
SUPERINTENDÊNCIA DE GESTÃO ADMINISTRATIVA
DIRETORIA DE LICITAÇÕES E CONTRATOS



g) por até 5 (cinco) anos quando, na modalidade de pregão, a fornecedora convocada dentro do prazo de validade da sua proposta, que não celebrar o contrato, que deixar de entregar ou apresentar documentação falsa exigida para o certame, que ensejar o retardamento da execução de seu objeto, que não mantiver a proposta, que falhar ou fraudar na execução do contrato, que se comportar de modo inidôneo ou cometer fraude fiscal, ficará impedida de licitar e contratar com a União, Estados, Distrito Federal ou Municípios; e h) até a realização do pagamento, quando a empresa receber qualquer das multas previstas no item anterior.

8.4.1 - A penalidade de suspensão aplicada pela Administração, publicada no Diário Oficial do Estado, implicará na suspensão da fornecedora junto ao Cadastro Geral de Fornecedores do Estado de Santa Catarina/SEA;

8.4.2 - A suspensão do direito de licitar poderá ser ampliada até o dobro, em caso de reincidência;

8.5 - A declaração de inidoneidade será aplicada pelo Secretário de Estado da Administração – SEA;

8.5.1 - A declaração de inidoneidade permanecerá em vigor enquanto perdurarem os motivos que determinaram a punibilidade ou até que seja promovida a reabilitação perante a autoridade que a aplicou;

8.5.2 - A declaração de inidoneidade terá seus efeitos extensivos a toda Administração Pública;

8.6 - As empresas que apresentarem documentos fraudulentos, adulterados ou falsificados, ou que por quaisquer outros meios praticarem atos irregulares ou ilegalidades para obtenção do registro no Cadastro Geral de Fornecedores do Estado de Santa Catarina/SEA, estarão sujeitas às seguintes penalidades:

a) suspensão temporária do Certificado de Cadastro de Fornecedores - CCF ou da obtenção do registro, por até 5 (cinco) anos na modalidade de pregão e até 2 (dois) anos para as demais modalidades, dependendo da natureza e gravidade dos fatos; e

b) declaração de inidoneidade, nos termos do artigo anterior.

8.7 - As sanções previstas neste edital poderão também ser aplicadas às empresas ou profissionais que:

a) tenham sofrido condenação definitiva por praticarem, por meios dolosos, fraude fiscal no recolhimento de quaisquer tributos; e

b) tenham praticado atos ilícitos, visando frustrar os objetivos da licitação;

8.8 - Compete à Assessoria Jurídica da SES, após análise a indicação das penalidades previstas neste edital e legislação vigente, cuja aplicação dependerá da homologação da autoridade competente do órgão ou entidade;

8.9 - É facultado à interessada interpor recurso contra a aplicação das penalidades previstas neste edital, no prazo de 5 (cinco) dias úteis, a contar do recebimento da notificação, que será dirigido à autoridade competente do órgão ou entidade;

8.10 - As penalidades aplicadas serão registradas na Secretaria de Estado da Administração/ Diretoria de Gestão de Licitações e Contratos - DGLC, no Cadastro Geral de Fornecedores do Estado de Santa Catarina/ SEA;

8.10.1 - Homologadas e publicadas as penalidades, a Administração as encaminhará ao Cadastro Geral de Fornecedores do Estado de Santa Catarina/ SEA, para registro.

PARÁGRAFO ÚNICO - As multas pecuniárias aqui estabelecidas serão recolhidas na Tesouraria da Secretaria de Estado da Saúde, situada no 9º (nono) andar do Edifício Halley, na Rua Esteves Júnior, 160, Centro, Florianópolis, SC.

CLÁUSULA NONA – DAS PRÁTICAS FRAUDULENTAS E DE CORRUPÇÃO

9.1 - As partes, por seus agentes públicos ou por seus sócios, acionistas, administradores e colaboradores:

I – declaram que têm conhecimento das normas previstas na legislação, entre as quais nas Leis nºs 8.429/1992 e 12.846/2013, seus regulamentos e eventuais outras aplicáveis;

II – comprometem-se em não adotar práticas ou procedimentos que se enquadrem nas hipóteses previstas nas leis e regulamentos mencionados no inciso anterior e se comprometem em exigir o mesmo pelos terceiros por elas contratados;

III – comprometem-se em notificar à Controladoria-Geral do Estado qualquer irregularidade que tiverem conhecimento acerca da execução do contrato;

IV – declaram que têm ciência que a violação de qualquer das obrigações previstas na Instrução Normativa conjunta CGE/SEA nº 01/2020, além de outras, é causa para a rescisão unilateral do contrato, sem prejuízo da cobrança das perdas e danos, inclusive danos potenciais, causados à parte inocente e das multas pactuadas.





**ESTADO DE SANTA CATARINA
SECRETARIA DE ESTADO DA SAÚDE
SUPERINTENDÊNCIA DE GESTÃO ADMINISTRATIVA
DIRETORIA DE LICITAÇÕES E CONTRATOS**



CLÁUSULA DÉCIMA – DA FISCALIZAÇÃO DO CONTRATO

10.1. A fiscalização do contrato será exercida por um representante da CONTRATANTE, indicado pela unidade, a quem competirá dirimir as dúvidas que surgirem no curso da execução do contrato;

Função	Unidade	Nome	Matrícula
Fiscal	HRHDS	Carlos Alexandre Beckert	974.408-8-01
Gestor	HRHDS	Evandro Rodrigues Godoy	383.591-0-01

10.2. A CONTRATANTE se reserva o direito de rejeitar no todo ou em parte os serviços executados, se em desacordo com o contrato;

10.3. A fiscalização de que trata esta cláusula não exclui, nem reduz a responsabilidade da CONTRATADA, inclusive perante terceiros, por qualquer irregularidade, resultante de imperfeições técnicas ou utilização de material de qualidade inferior e, na ocorrência desta, não implicará a responsabilidade da CONTRATANTE ou de seus agentes e prepostos. (Art. 70 da lei 8.666/93).

CLÁUSULA DÉCIMA PRIMEIRA - DAS CONDIÇÕES GERAIS

11.1 - Fazem parte deste instrumento os documentos constantes do Processo PSES nº 54116/2018, respeitando o disposto no Edital de Licitação nº 3197/2019 e seus anexos e observações, tendo plena validade entre as partes contratantes;

11.2 - A tolerância de qualquer das partes, relativa às infrações cometidas contra disposições deste Contrato, não exime o infrator de ver exigido, a qualquer tempo, seu cumprimento integral;

11.3 - A Contratada se obriga a manter as condições de habilitação e qualificação durante a vigência deste contrato, sob pena da aplicação do disposto na Cláusula Oitava;

11.4 - O Presente Contrato é regido pela Lei Federal nº 10.520, de 17 de julho de 2002, pelo Decreto Estadual nº 2.617, de 16 de setembro de 2009 e pela Lei Federal nº 8.666, de 21 de junho de 1993 e alterações;

11.5 - Fica eleito o Foro da Comarca de Florianópolis, Capital do Estado de Santa Catarina, para dirimir eventuais litígios oriundos do presente Contrato.

E, por assim acordarem, firmam este instrumento.

Florianópolis, 10 de agosto de 2020.

[Assinado digitalmente]
Luciano Jorge Konescki
Superintendente de Gestão Administrativa
CONTRATANTE

Marcele Pereira Viegas
VMI Tecnologias Ltda
CONTRATADA

[Assinado digitalmente]
Diretor do Hospital Regional Hans Dieter Schmidt
GESTOR





ESTADO DE SANTA CATARINA
SECRETARIA DE ESTADO DA SAÚDE
SUPERINTENDÊNCIA DE GESTÃO ADMINISTRATIVA
DIRETORIA DE LICITAÇÕES E CONTRATOS



O original deste documento é eletrônico e foi assinado utilizando Assinatura Digital ICP-Brasil por MARCELE PEREIRA VIEGAS em 11/08/2020 às 16:09:47.
O original deste documento é eletrônico e foi assinado utilizando Assinatura Digital SGP-e por EVANDRO RODRIGUES GODOY e LUCIANO JORGE KONESCKI em 21/08/2020 às 11:14:21, conforme Decreto Estadual nº 39, de 21 de fevereiro de 2018.
Para verificar a autenticidade desta cópia impressa, acesse o site <https://portal.sgpe.sea.sc.gov.br/portal-externo> e informe o processo SES 00054116/2018 e o código 2/CRV069.

Prova de Autenticidade válida até 22/05/2024

ANEXO I
PREGÃO ELETRÔNICO Nº 3197/2019
1 - QUADRO DE QUANTITATIVOS E ESPECIFICAÇÕES MÍNIMAS DO(S) ITEM(NS)/ LOTE (S)

Item	Grupo/ classe	Código	Descritivo	Unidade	Quantidade
1	6704	043680039	<p>Aparelho de Raios-X Fixo Digital Generalidades: Aparelho de raios-x fixo digital em estativa porta tubo, mesa fixa, bucky mural e dois detectores.</p> <p>1. Características técnicas mínimas do aparelho de raios-x:</p> <p>1.1. Comando gerador de 800 mA, no mínimo; 1.2. Regulagem de tensão de 40kV a 150kV, no mínimo; 1.3. Tempo de exposição regulável 0,04 a 3 segundos, no mínimo ou produto tempo x corrente mínimo: 0,5mAs; 1.4. Potência do tubo de no mínimo 65 KW; 1.5. Indicação digital de kV e mAs, no mínimo; 1.6. Foco grosso de 1,2mm ±0,1mm e foco fino de 0,6mm ±,1mm; 1.7. Tubo de raios-x de anodo giratório; 1.8. Colimador luminoso com timer; 1.9. O equipamento deve ter dois estágios: um para preparo e outro para emissão dos raios-x; 1.10. Deve apresentar circuitos de segurança para: sobrecarga no tubo, falha de filamento no tubo, rotação do anodo no tubo, proteção térmica da unidade selada; 1.11. Colimador com ajuste manual; 1.12. Estativa porta tubo: 1.12.1. Estativa porta tubo montada no teto ou chão; 1.12.2. Com braço móvel, deslocamento longitudinal ao longo da mesa e deslocamento vertical do porta tubo; 1.13. Bucky mural e mesa fixa: 1.13.1. A mesa deve ser radiotransparente, possuir gaveta para detector, grade antidifusora e possuir tampo flutuante; 1.13.2. A mesa deve suportar pacientes de no mínimo 200 Kg; 1.13.3. A mesa deve possuir 75cm de largura x 210cm de comprimento, no mínimo; 1.13.4. Deve possuir pedais na base da mesa para subida e descida do tampo e bloqueio/desbloqueio do tampo; 1.13.5. Deve possuir bucky mural para parede com ajuste de inclinação, grade antidifusora e ajuste de altura do bucky; 1.13.6. O ajuste de altura do bucky deve ser de no mínimo 120cm e o ajuste de inclinação de no mínimo -20 a +90 graus; 1.14. Detectores de alta resolução, utilizando</p>	peça	1





ESTADO DE SANTA CATARINA
SECRETARIA DE ESTADO DA SAÚDE
SUPERINTENDÊNCIA DE GESTÃO ADMINISTRATIVA
DIRETORIA DE LICITAÇÕES E CONTRATOS



		<p>tecnologia Flat Panel, com as seguintes características:</p> <p>1.14.1 O peso do detector deve ser inferior a 5Kg;</p> <p>1.14.2 Tamanho do pixel de no máximo 175µm;</p> <p>1.14.3 Resolução de no mínimo 4 Megapixels;</p> <p>1.14.4 Área de detecção ativa, no mínimo 34 x 42 cm para o detector da mesa e para o detector do bucky mural; 1.14.5 A imagem gerada no detector deve ser transmitida através de cabo de rede (ethernet RJ45), USB ou wireless em no máximo 10 segundos;</p> <p>1.14.6 Formato de imagem tipo "DICOM";</p> <p>1.14.7 Deve ser fornecido (02) dois Detectores com fio, (02) dois Detectores fixos ou (02) Detectores sem fio com bateria recarregável ou capacitivos, com duração de no mínimo 2 horas ou 160 imagens;</p> <p>1.14.8 Tempo de carga de no mínimo 180 minutos, para o detector sem fio;</p> <p>1.14.9 Deve apresentar indicação de carregamento de bateria e sinal wi-fi para o detector sem fio;</p> <p>1.15 Estação de Trabalho/Diagnóstico:</p> <p>1.15.1 Estação de trabalho para captura da imagem gerada pelo digitalizador, visualização da imagem e edição; 1.15.2 O micro-computador deve ter desempenho compatível com a necessidade do sistema;</p> <p>1.15.3 Possibilidade de visualização das imagens, edição e realização de laudo;</p> <p>1.15.4 Software para visualização e edição das imagens geradas compatível com formato "DICOM";</p> <p>1.15.5 Dois (02) monitores de LCD de alta resolução "grau médico", no mínimo 19 polegadas;</p> <p>1.15.6 Deve possibilitar integração com sistemas RIS ou HIS ou PACs;</p> <p>1.15.7 O software de visualização e edição deve possibilitar ajuste de brilho e contraste, ampliação (normal/alta definição), medidas de distância e ângulo, anotações sobre a imagem (préprogramadas e livre), inversão positiva/negativa, inversão acima/abaixo, inversão direita/esquerda, rotação da imagem em passos de 90° ou 180°, ajuste de densidade, ajuste de ROI (área de interesse), exibição da dose (quando disponível), agenda de paciente.</p> <p>2. Acessórios:</p> <p>2.1 Um (01) Nobreak para a estação de trabalho;</p> <p>2.2 Um (01) Carregador da fonte de energia (bateria ou capacitor) para os detectores sem fio;</p> <p>2.3 Demais acessórios e materiais necessários para instalação e plena operacionalização do sistema;</p> <p>2.4 Três (03) lâmpadas sobressalentes para o</p>		
--	--	--	--	--

O original deste documento é eletrônico e foi assinado utilizando Assinatura Digital ICP-Brasil por MARCELE PEREIRA VIEGAS em 11/08/2020 às 16:09:47.
O original deste documento é eletrônico e foi assinado utilizando Assinatura Digital SGP-e por EVANDRO RODRIGUES GODOY e LUCIANO JORGE KONESCKI em 21/08/2020 às 11:14:21, conforme Decreto Estadual nº 39, de 21 de fevereiro de 2019.
Para verificar a autenticidade desta cópia impressa, acesse o site <https://portal.sgpe.sea.sc.gov.br/portal-externo> e informe o processo SES 00054116/2018 e o código 2/CRV069.

Prova de Autenticidade válida até 22/05/2024

1428





ESTADO DE SANTA CATARINA
SECRETARIA DE ESTADO DA SAÚDE
SUPERINTENDÊNCIA DE GESTÃO ADMINISTRATIVA
DIRETORIA DE LICITAÇÕES E CONTRATOS



		<p>colimador, caso o colimador não utilize lâmpada de Led;</p> <p>3. Alimentação: 3.1. Alimentação 220V/60Hz ou 380V/60Hz</p> <p>4. Treinamento: 4.1 A empresa vencedora deve fornecer treinamento adequado aos usuários, sem ônus para a administração, com no mínimo duas aplicações em datas distintas após o treinamento inicial de instalação do equipamento.</p> <p>5. Documentação: O equipamento deve ser acompanhado pelos manuais de operação em língua portuguesa e serviço em língua portuguesa ou inglesa. O licitante deve fornecer treinamento adequado aos usuários, sem ônus para a administração.</p> <p>6. Garantia e Manutenção Preventiva: A garantia do equipamento é de vinte quatro (24) meses a partir da data de instalação e a manutenção preventiva deve ser realizada pela empresa conforme periodicidade e troca de peças prescritas pelo fabricante. A ampola de raios-x deve ter garantia de 5 anos, no mínimo.</p> <p>Marca/Fabricante: VMI Tecnologias Modelo: Apolo D Nº Registro ANVISA: 81583780001 Procedência: Nacional</p>		
--	--	--	--	--

OBSERVAÇÕES:

- 1.1** - O prazo de entrega deverá ser de 30 (trinta) dias após o recebimento da Ordem de Fornecimento ou documento equivalente;
- 1.2** - A entrega será efetuada diretamente no Hospital Regional Hans Dieter Schmidt (HRHDS), Rua Xavier Arp, s/nº – Boa Vista – Joinville – SC, Telefone: (47) 3461 5500, nas quantidades constantes na Autorização de Fornecimento, tomando como base a Relação de Compras (Anexo I);
- 1.2.1** – O equipamento deverá indicar na embalagem a razão social da Contratada, o número deste Pregão, o número da nota fiscal e o número da Ordem de Fornecimento;
- 1.2.2** - O equipamento deve ser acompanhado pelos manuais de operação e serviço em língua portuguesa. O licitante deve fornecer treinamento adequado aos usuários, sem ônus para a administração;
- 1.3** – A Contratante reserva-se o direito de a qualquer tempo, previamente ao aceite, ou durante o prazo de garantia do objeto ofertado e entregue, proceder a análise técnica e de qualidade do objeto, diretamente ou por intermédio de terceiros por ele escolhido. Se rejeitados, deverão ser substituídos imediatamente pela Contratada, sem qualquer ônus para a Contratante;
- 1.4** – O aceite do(s) equipamentos(s) pela Contratante, não exclui a responsabilidade civil da Contratada por vícios de quantidade ou qualidade do produto ou disparidade com as especificações técnicas exigidas no edital ou atribuídas pela Contratada, verificados posteriormente, garantindo-se à Contratante as faculdades previstas no artigo 18, da Lei nº 8.078/90 (Código de Defesa do Consumidor);
- 1.5** – O(s) objeto(s) cotado(s) deverá(ão) atender a legislação a ele(s) pertinente(s).





FATURAMENTO: FUNDO ESTADUAL DE SAÚDE(FES)

CNPJ: 80.673.411/0001-87

OF Nº: 970/2020

Data da OF: 03/08/2020 (cadastrada em: 03/08/2020 14:11)

FORNECEDOR:

VMI TECNOLOGIAS LTDA CÓDIGO: 10824

CNPJ: 02659246000103

Fone: (31) 33703750

Endereço: Rua Prefeito Eliseu Alves da Silva, 400 Distrito Industrial G. A. de Oliveira LAGOA SANTA/MG CEP: 33.400-000

Relação de Compra nº: 3247/2019 Edital nº: 3197/2019(PE)

Protocolo: SES 54116/2018

PRAZO DE ENTREGA: 30 dias CONDIÇÕES PAG: 30 dias

UNIDADE(S) SOLICITANTE(S): HOSPITAL REGIONAL HANS DIETER SCHMIDT

Doc. solicitante: CI 119/2018 ENGENHARIA

LOCAL DE ENTREGA: HRHDS-HOSPITAL REG.HANS DIETER- ALMOX.

Endereço: RUA XAVIER ARP, S/N - BOA VISTA - Joinville/SC

CEP: 89.227-640 Fone: (47) 34615500 Fax (47) 34615538 Email: almoxhrhds@saude.sc.gov.br

Importante: CONTRATO DE ASSISTÊNCIA TÉCNICA E GARANTIA Nº 435/2020

SOB PENA DE DEVOLUÇÃO DA NOTA FISCAL, ESTA DEVERÁ VIR COM OS DADOS BANCÁRIOS PARA PAGAMENTO NO CORPO DA NOTA.

- Em se tratando de PESSOA JURÍDICA: a conta corrente deverá pertencer ao mesmo CNPJ da empresa;

- Em se tratando de PESSOA FÍSICA: a conta corrente deverá pertencer ao CPF do favorecido;

- Os pagamentos não serão efetuados, em hipótese alguma, em conta poupança;

Este documento só terá validade quando apresentado com o respectivo Número do Empenho.

Item	Cd Material	Descrição do Material	Quant.	UN	Unitário	Sub Total	Tipo
1	043680039	Aparelho de Raios-X Fixo Digital Generalidades: Aparelho de raios-x fixo digital em estativa porta tubo, mesa fixa, bucky mural e dois detectores. 1. Características técnicas mínimas do aparelho de raios-x: 1.1. Comando gerador de 800 mA, no mínimo; 1.2. Regulagem de tensão de 40kV a 150kV, no mínimo; 1.3. Tempo de exposição regulável 0,04 a 3 segundos, no mínimo ou produto tempo x corrente mínimo: 0,5mAs; 1.4. Potência do tubo de no mínimo 65 KW; 1.5. Indicação digital de kV e mAs, no mínimo; 1.6. Foco grosso de 1,2mm ±0,1mm e foco fino de 0,6mm ±,1mm; 1.7. Tubo de raios-x de anodo giratório; 1.8. Colimador luminoso com timer; 1.9. O equipamento deve ter dois estágios: um para preparo e outro para emissão dos raios-x; 1.10. Deve apresentar circuitos de segurança para: sobrecarga no tubo, falha de filamento no tubo, rotação do anodo no tubo, proteção térmica da unidade selada; 1.11. Colimador com ajuste manual;	1	PECA	550.000,00	550.000,00	MP

SCCD

SES - SC

O original deste documento é eletrônico e foi assinado utilizando Assinatura Digital SGP-e por LUCIANO JORGE KONESCKI em 14/08/2020 às 16:31:22, conforme Decreto Estadual nº 39, de 21 de fevereiro de 2019. Para verificar a autenticidade desta cópia impressa, acesse o site <https://portal.sgpe.sea.sc.gov.br/portal-externo> e informe o processo SES 00054116/2018 e o código MBG8384.

Prova de Autenticidade válida até 22/05/2024

1445





Item	Cd Material	Descrição do Material	Quant.	UN	Unitário	Sub Total	Tipo
		<p>1.12. Estativa porta tubo: 1.12.1. Estativa porta tubo montada no teto ou chão; 1.12.2. Com braço móvel, deslocamento longitudinal ao longo da mesa e deslocamento vertical do porta tubo; 1.13. Bucky mural e mesa fixa: 1.13.1. A mesa deve ser radiotransparente, possuir gaveta para detector, grade antidifusora e possuir tampo flutuante; 1.13.2. A mesa deve suportar pacientes de no mínimo 200 Kg; 1.13.3. A mesa deve possuir 75cm de largura x 210cm de comprimento, no mínimo; 1.13.4. Deve possuir pedais na base da mesa para subida e descida do tampo e bloqueio/desbloqueio do tampo; 1.13.5. Deve possuir bucky mural para parede com ajuste de inclinação, grade antidifusora e ajuste de altura do bucky; 1.13.6. O ajuste de altura do bucky deve ser de no mínimo 120cm e o ajuste de inclinação de no mínimo -20 a +90 graus; 1.14. Detectores de alta resolução, utilizando tecnologia Flat Panel, com as seguintes características: 1.14.1 O peso do detector deve ser inferior a 5Kg; 1.14.2 Tamanho do pixel de no máximo 175µm; 1.14.3 Resolução de no mínimo 4 Megapixels; 1.14.4 Área de detecção ativa, no mínimo 34 x 42 cm para o detector da mesa e para o detector do bucky mural; 1.14.5 A imagem gerada no detector deve ser transmitida através de cabo de rede (ethernet RJ45), USB ou wireless em no máximo 10 segundos; 1.14.6 Formato de imagem tipo "DICOM"; 1.14.7 Deve ser fornecido (02) dois Detectores com fio, (02) dois Detectores fixos ou (02) Detectores sem fio com bateria recarregável ou capacitivos, com duração de no mínimo 2 horas ou 160 imagens; 1.14.8 Tempo de carga de no mínimo 180 minutos, para o detector sem fio; 1.14.9 Deve apresentar indicação de carregamento de bateria e sinal wi-fi para o detector sem fio; 1.15 Estação de Trabalho/Diagnóstico: 1.15.1 Estação de trabalho para captura da imagem gerada pelo digitalizador, visualização da imagem e edição; 1.15.2 O micro-computador deve ter desempenho compatível com a</p>					

SCCD

SES - SC

O original deste documento é eletrônico e foi assinado utilizando Assinatura Digital SGP-e por LUCIANO JORGE KONESCKI em 14/08/2020 às 16:31:22, conforme Decreto Estadual nº 39, de 21 de fevereiro de 2019. Para verificar a autenticidade desta cópia impressa, acesse o site <https://portal.sgpe.sea.sc.gov.br/portal-externo> e informe o processo SES 00054116/2018 e o código MBG8384.

Prova de Autenticidade válida até 22/05/2024

1446



v4.0 - Dautin Blockchain certifica em 22/02/2024 14:20:36 que o documento de hash (SHA-256)

3649c6e4b6f6b1d0979fd7b7b25c25b8bc5f0829694c79e6d2f5ab7e7db9948 foi validado em 22/02/2024 14:08:20 através da transação blockchain

0xc22813e6e663371446c62ed64b5ee2735a04d98610011cd30c36eacb2d8c2793 e pode ser verificado em <https://www.dautin.com/FileCheck> (NID: 195036)



Item	Cd Material	Descrição do Material	Quant.	UN	Unitário	Sub Total	Tipo
		<p>necessidade do sistema;</p> <p>1.15.3 Possibilidade de visualização das imagens, edição e realização de laudo;</p> <p>1.15.4 Software para visualização e edição das imagens geradas compatível com formato "DICOM";</p> <p>1.15.5 Dois (02) monitores de LCD de alta resolução "grau médico", no mínimo 19 polegadas;</p> <p>1.15.6 Deve possibilitar integração com sistemas RIS ou HIS ou PACs;</p> <p>1.15.7 O software de visualização e edição deve possibilitar ajuste de brilho e contraste, ampliação (normal/alta definição), medidas de distância e ângulo, anotações sobre a imagem (préprogramadas e livre), inversão positiva/negativa, inversão acima/abaixo, inversão direita/esquerda, rotação da imagem em passos de 90º ou 180º, ajuste de densidade, ajuste de ROI (área de interesse), exibição da dose (quando disponível), agenda de paciente.</p> <p>2. Acessórios:</p> <p>2.1 Um (01) Nobreak para a estação de trabalho;</p> <p>2.2 Um (01) Carregador da fonte de energia (bateria ou capacitor) para os detectores sem fio;</p> <p>2.3 Demais acessórios e materiais necessários para instalação e plena operacionalização do sistema;</p> <p>2.4 Três (03) lâmpadas sobressalentes para o colimador, caso o colimador não utilize lâmpada de Led;</p> <p>3. Alimentação:</p> <p>3.1. Alimentação 220V/60Hz ou 380V/60Hz</p> <p>4. Treinamento:</p> <p>4.1 A empresa vencedora deve fornecer treinamento adequado aos usuários, sem ônus para a administração, com no mínimo duas aplicações em datas distintas após o treinamento inicial de instalação do equipamento.</p> <p>5. Documentação: O equipamento deve ser acompanhado pelos manuais de operação em língua portuguesa e serviço em língua portuguesa ou inglesa. O licitante deve fornecer treinamento adequado aos usuários, sem ônus para a administração.</p> <p>6. Garantia e Manutenção Preventiva: A garantia do equipamento é de vinte quatro (24) meses a partir da data de instalação e a manutenção preventiva</p>					

SCCD

SES - SC

O original deste documento é eletrônico e foi assinado utilizando Assinatura Digital SGP-e por LUCIANO JORGE KONESCKI em 14/08/2020 às 16:31:22, conforme Decreto Estadual nº 39, de 21 de fevereiro de 2019. Para verificar a autenticidade desta cópia impressa, acesse o site <https://portal.sgpe.sea.sc.gov.br/portal-externo> e informe o processo SES 00054116/2018 e o código MBG8384.

Prova de Autenticidade válida até 22/05/2024

1447





Item	Cd Material	Descrição do Material	Quant.	UN	Unitário	Sub Total	Tipo
		deve ser realizada pela empresa conforme periodicidade e troca de peças prescritas pelo fabricante. A ampola de raios-x deve ter garantia de 5 anos, no mínimo. MARCA/MODELO: VMI Tecnologias/VMI Tecnologias Fab.:VMI Tecnologias RMS.: 81583780001 Proc.: Nacional					
Itens	1					Total	550.000,00

Assinatura e carimbo

Documentos obrigatórios a serem apresentados juntamente com as notas fiscais:

- Certidão Municipal
- Certidão Estadual
- Certidão Federal
- Certidão do FGTS
- Certidão Trabalhista

SCCD

SES - SC

O original deste documento é eletrônico e foi assinado utilizando Assinatura Digital SGP-e por LUCIANO JORGE KONESCKI em 14/08/2020 às 16:31:22, conforme Decreto Estadual nº 39, de 21 de fevereiro de 2019. Para verificar a autenticidade desta cópia impressa, acesse o site <https://portal.sgpe.sea.sc.gov.br/portal-externo> e informe o processo SES 00054116/2018 e o código MBG8384.

Prova de Autenticidade válida até 22/05/2024

1448



Dautin Blockchain
Rua Dagoberto Nogueira, 100
Ed. Torre Azul - 11º Andar
Sala 1101, Centro, Itajaí - SC
(47) 3514-7599 | (47) 99748-2223
www.dautin.com | dautin@dautin.com



Prova de Autenticidade válida até 22/05/2024

CERTIFICADO DE PROVA DE AUTENTICIDADE ELETRÔNICA

A **Dautin Blockchain** CERTIFICA para os devidos fins de direito que, o arquivo digital especificado com o tipo documental **Autenticação** e representado pela função hash criptográfica conhecida como SHA-256, de código **3649c6e4b6bf6b1d0979fd7b7b25c25b8bc5f0829694c79e6d2f5ab7e7db9948** foi autenticado de acordo com as Legislações e normas vigentes¹ através da rede blockchain Binance Smart Chain, sob o identificador único denominado NID **195036** dentro do sistema.

A autenticação eletrônica do documento intitulado "**CONTRATO - SANTA CATARINA**", cujo assunto é descrito como "**CONTRATO - SANTA CATARINA**", faz prova de que em **22/02/2024 14:08:09**, o responsável **VMI Tecnologias Ltda (02.659.246/0001-03)** tinha posse do arquivo com as mesmas características que foram reproduzidas na prova de autenticidade, sendo de VMI Tecnologias Ltda a responsabilidade, única e exclusiva, pela idoneidade do documento apresentado a Dautin Blockchain

Este CERTIFICADO foi emitido em **22/02/2024 14:20:47** através do sistema de autenticação eletrônica da empresa Dautin Blockchain de acordo com o Art. 10, § 2º da MP 2200-2/2001, Art. 107 do Código Civil e Art. 411, em seus §§ 2º e 3º do Código de Processo Civil, estando dessa maneira de acordo para o cumprimento do Decreto 10278/2020.

Para mais informações sobre a operação acesse o site <https://www.dautin.com> e informe o código da transação blockchain **0xc22813e6e663371446c62ed64b5ee2735a04d98610011cd30c36eacb2d8c2793**. Também é possível acessar a consulta através da rede blockchain em <https://bscscan.com/>

¹ Legislação Vigente: Medida Provisória nº 2200-2/2001, Código Civil e Código de Processo Civil.



Presidência da República Casa Civil
Subchefia para Assuntos Jurídicos
MEDIDA PROVISÓRIA 2.200-2
DE 24 DE AGOSTO DE 2001.



RECEBEMOS DE VMI Tecnologias OS PRODUTOS CONSTANTES DA NOTA FISCAL INDICADA AO LADO		N. 00000317 SÉRIE 1
DATA DE RECEBIMENTO	IDENTIFICAÇÃO E ASSINATURA DO RECEBEDOR	



Identificação do emitente VMI Tecnologias Rua Prefeito Eliseu Alves da Silva, 400 D.Ind Genesco Aparecido de Oliveira Cep:33400-000 Lagoa Santa/MG Fone: 553133703750	DANFE DOCUMENTO AUXILIAR DA NOTA FISCAL ELETRÔNICA 0-ENTRADA 1-SAÍDA N. 000003172 SÉRIE 1 FOLHA 01/01	
		CHAVE DE ACESSO DA NF-E 3120 0902 6592 4600 0103 5500 1000 0031 7211 0018 4098 Consulta de autenticidade no portal nacional da NF-e www.nfe.fazenda.gov.br/portal ou no site da SEFAZ Autorizada

NATUREZA DA OPERAÇÃO VENDA PRODUCAO	PROTOCOLO DE AUTORIZAÇÃO DE USO 131203821595729 15/09/2020 17:15:48-03:00
--	--

INSCRIÇÃO ESTADUAL 0628626930045	INSC.ESTADUAL DO SUBST.TRIB.	CNPJ/CPF 02.659.246/0001-03
-------------------------------------	------------------------------	--------------------------------

DESTINATARIO/REMETENTE			
NOME/RAZÃO SOCIAL FUNDO ESTADUAL DE SAUDE SANTA CATARINA		CNPJ/CPF 80.673.411/0001-87	DATA DE EMISSÃO 15/09/2020
ENDEREÇO RUA ESTEVES JUNIOR, 160		BAIRRO/DISTRITO CENTRO	CEP 88015-130
MUNICÍPIO FLORIANOPOLIS	FONE/FAX 4836648747	UF SC	INSCRIÇÃO ESTADUAL
FATURA 001 14/10/2020 550.000,00		HORA ENTRADA/SAÍDA 17:13:00	

001									
14/10/2020									
550.000,00									

CALCULO DO IMPOSTO					
BASE DE CALCULO DO ICMS 662.650,60	VALOR DO ICMS 79.518,07	BASE DE CALCULO DO ICMS SUBSTITUIÇÃO 0,00	VALOR DO ICMS SUBSTITUIÇÃO 0,00	VALOR TOTAL DOS PRODUTOS 523.809,52	
VALOR DO FRETE 0,00	VALOR DO SEGURO 0,00	DESCONTO 0,00	OUTRAS DESPESAS ACESSÓRIAS 0,00	VALOR DO IPI 26.190,48	VALOR TOTAL DA NOTA 550.000,00

TRANSPORTADOR/VOLUMES TRANSPORTADOS						
RAZÃO SOCIAL MINAS TRANSPORTES GERAIS LTDA - EPP		FRETE POR CONTA 0-EMITENTE	CÓDIGO ANTT	PLACA DO VEÍCULO	UF	CNPJ/CPF 27.817.629/0001-85
ENDEREÇO R DOUTOR ALVARO CAMARGOS		MUNICÍPIO BELO HORIZONTE	UF MG	INSCRIÇÃO ESTADUAL ISENTO		
QUANTIDADE 6	ESPECIE CX	MARCA	NUMERAÇÃO	PESO BRUTO 880,000	PESO LIQUIDO 850,000	

DADOS DO PRODUTO / SERVIÇO													
COD. PROD	DESCRIÇÃO DO PROD./SERV.	NCM/SH	CST	CFOP	UN	QUANT.	V.UNITARIO	V.TOTAL	BC.ICMS	V.ICMS	V.IPI	A.ICMS	A.IPI
APD095	EQUIP. RAIOS-X FIXO APOLO D	90221419	000	6107	UN	1,0000	523.809,5 20000	523.809,5 2	662.650,6 0	79.518,07	26.190,48	12,00%	5,00%

CALCULO DO ISSQN			
INSCRIÇÃO MUNICIPAL 00507002	VALOR TOTAL DOS SERVIÇOS	BASE DE CÁLCULO DO ISSQN	VALOR DO ISSQN

DADOS ADICIONAIS INFORMAÇÕES COMPLEMENTARES DADOS BANCARIOS: BANCO DO BRASIL, AGENCIA 3398-7, CONTA CORRENTE: 33825-7 - GARANTIA DE 24 MESES Protocolo: 131203821595729 N SERIE: 332020010 - PREGAO ELETRONICO Nº 3197/2019, CONTRATO Nº 435/2020, ORDEM DE FORNECIMENTO Nº 970/2020, NOTA DE EMPENHO Nº 2020NE027240. HRHDS-HOSPITAL REG.HANS DIETER SCHMIDT - ENGENHARIA CLINICA RUA XAVIER ARP, S/N, BOA VISTA - JOINVILLE/SC. - PPB - LEI 8.248/91 - Conforme Decreto n 5.906, de 26 de setembro de 2006 Valor do ICMS relativo ao Fundo de Combate a Pobreza - FCP da UF de destino: R\$ 0. Valor do ICMS Interestadual para a UF de destino: R\$ 33132.53. Valor do ICMS Interestadual para a UF do remetente: R\$ 0.	RESERVADO AO FISCO
---	--------------------



MINISTÉRIO DA SAÚDE
AGÊNCIA NACIONAL DE VIGILÂNCIA SANITÁRIA

CERTIFICADO DE AUTORIZAÇÃO DE FUNCIONAMENTO DE EMPRESA

Considerando o disposto na Lei n.º 9.782, de 26 de janeiro de 1999, bem como no Decreto nº 3.029, de 16 de abril de 1999, certificamos que a empresa abaixo identificada está autorizada a funcionar em todo território nacional para o exercício das atividades a seguir discriminadas:

CNPJ:	02.659.246/0001-03		
Razão Social:	VMI TECNOLOGIAS LTDA		
Autorização concedida por publicação em DOU por meio da Resolução:	Nº : 3.233 - Data : 08/12/2017		
Autorização/MS:	8158378	Data Publicação:	11/12/2017
Endereço:	Rua Prefeito Eliseu Alves da Silva, nº 400		
Bairro:	DISTRITO INDUSTRIAL		
Município:	LAGOA SANTA		
CEP:	33.400000	UF:	MG

CLASSE E ATIVIDADES:

Correlatos: Armazenar, Distribuir, Embalar, Expedir, Exportar, Fabricar, Importar e Reembalar.



Documento assinado eletronicamente por **Daniel Marcos Pereira Dourado, Coordenador (a) de Autorização de Funcionamento de Empresas**, em 25/03/2021, às 15:47, conforme horário oficial de Brasília, com fundamento no art. 6º, § 1º, do Decreto nº 8.539, de 8 de outubro de 2015 http://www.planalto.gov.br/ccivil_03/Ato2015-2018/2015/Decreto/D8539.htm.



A autenticidade deste documento pode ser conferida no site <https://sei.anvisa.gov.br/autenticidade>, informando o código verificador **1382718** e o código CRC **63CD3C3F**.



Consultas / Funcionamento de Empresa Nacional / Resultado / Detalhamento

Dados da Empresa Nacional

Razão Social

VMI TECNOLOGIAS LTDA

CNPJ

02.659.246/0001-03

Endereço Completo

- /

Telefone**Responsável Técnico**

ALAN MORAES VIEGAS

Responsável Legal

OTÁVIO VIEGAS

Dados do Cadastro

Cadastro Nº

8.15.837-8 (PW6296727H7L)

Data do Cadastro

11/12/2017

Situação**Nº do Processo**

25351.611922/2017-44

Cadastro

8 - Produtos para Saúde (Correlatos)

Atividades / Classes**Armazenar**

- Correlatos

Distribuir

- Correlatos

Embalar

- Correlatos

Expedir

- Correlatos

Exportar

- Correlatos

Fabricar

- Correlatos



Importar

- Correlatos

Reembalar

- Correlatos

Certificado de Boas Práticas de Fabricação - CBPF (Vigente)

Empresa Solicitante	Linhas de Certificação Vigentes	Data de Publicação	Vencimento do Certificado
Nenhum registro encontrado			

Certificado de Boas Práticas de Distribuição e Armazenagem - CBPDA (Vigente)

Empresa Solicitante	Linhas de Certificação Vigentes	Data de Publicação	Vencimento do Certificado
Nenhum registro encontrado			

Voltar

HELDER BENINI / 20.249.482/0001-25
25351.011636/2016-01 / 7450291
7110 - AFE - ALTERAÇÃO - FARMÁCIAS E DROGARIAS - RAZÃO SOCIAL / 0654421215

BIOMAXFARMA BURITIZEIRO LTDA / 16.827.824/0001-70
25351.073522/2013-02 / 0901475
7110 - AFE - ALTERAÇÃO - FARMÁCIAS E DROGARIAS - RAZÃO SOCIAL / 0706660211

DROGARIA MAIS BRASIL DE NOVA VENEZA LTDA ME / 12.674.394/0001-42
25351.794425/2010-04 / 0735804
7113 - AFE - ALTERAÇÃO - FARMÁCIAS E DROGARIAS - ENDEREÇO / 0722124210

DROGARIA FOX FARMA DE CAMPOS LTDA / 31.047.219/0001-70
25351.675088/2018-04 / 7613282
7110 - AFE - ALTERAÇÃO - FARMÁCIAS E DROGARIAS - RAZÃO SOCIAL / 0706662217

DROGARIAS PACHECO SA / 33.438.250/0435-67
25351.182248/2016-04 / 7464761
7111 - AFE - ALTERAÇÃO - FARMÁCIAS E DROGARIAS - AMPLIAÇÃO DE ATIVIDADES / 0670956217

H.W.C. DA SILVA - A MEDICAL MEDICAMENTOS / 28.692.942/0001-05
25351.043949/2020-05 / 8195238
829 - AFE - ALTERAÇÃO - PRODUTOS PARA SAÚDE - RAZÃO SOCIAL / 0736218211

F.S. J DISTRIBUIDORA DE PRODUTOS EIRELI / 11.855.044/0001-10
25351.199741/2019-06 / 8180723
866 - AFE - ALTERAÇÃO - PRODUTOS PARA SAÚDE - ENDEREÇO / 0668234211

NEUROFIX COMÉRCIO DE MATERIAIS HOSPITALARES LTDA - EPP / 09.171.371/0001-00
25351.484077/2009-07 / 8055846
867 - AFE - ALTERAÇÃO - PRODUTOS PARA SAÚDE - AMPLIAÇÃO OU REDUÇÃO DE ATIVIDADES / 0720925215

AMAZON EMPREENDIMENTOS EIRELI / 27.091.260/0001-76
25351.056645/2020-08 / 1244412
7151 - AFE - ALTERAÇÃO - MEDICAMENTOS E INSUMOS FARMACÊUTICOS - DISTRIBUIDORA - RAZÃO SOCIAL / 0576603210

FARMAVIDA POPULAR IBIJUNA LTDA. / 31.698.119/0001-03
25351.202482/2019-08 / 7646365
7113 - AFE - ALTERAÇÃO - FARMÁCIAS E DROGARIAS - ENDEREÇO / 0608849210

DROGARIA NOVA VALDIBIA LTDA ME / 07.095.061/0001-29
25351.225169/2013-11 / 0905307
7113 - AFE - ALTERAÇÃO - FARMÁCIAS E DROGARIAS - ENDEREÇO / 0615427211

LUANA SAMPAIO GRATAO - ME / 02.798.783/0001-26
25351.457653/2014-11 / 7253639
7112 - AFE - ALTERAÇÃO - FARMÁCIAS E DROGARIAS - REDUÇÃO DE ATIVIDADES / 0706678213

APOLO HOSPITALAR COMERCIO DE MEDICAMENTOS LTDA ME / 13.917.345/0001-56
25351.655537/2011-11 / 8082852
867 - AFE - ALTERAÇÃO - PRODUTOS PARA SAÚDE - AMPLIAÇÃO OU REDUÇÃO DE ATIVIDADES / 0668409215

SILVA & OLIVEIRA FARMACIA LTDA / 31.418.985/0001-01
25351.317464/2019-11 / 7647711
7110 - AFE - ALTERAÇÃO - FARMÁCIAS E DROGARIAS - RAZÃO SOCIAL / 0737870210

FARMA JUREMA LTDA - ME / 14.234.907/0001-20
25351.288669/2017-11 / 7520498
7111 - AFE - ALTERAÇÃO - FARMÁCIAS E DROGARIAS - AMPLIAÇÃO DE ATIVIDADES / 0706666210

PIAI & CAIXETA LTDA / 04.341.125/0001-36
25351.252757/2015-12 / 7384232
7113 - AFE - ALTERAÇÃO - FARMÁCIAS E DROGARIAS - ENDEREÇO / 0670967212

Physical Care Produtos Médicos Ltda ME / 08.097.238/0001-99
25351.173612/2014-12 / 8103914
866 - AFE - ALTERAÇÃO - PRODUTOS PARA SAÚDE - ENDEREÇO / 0576590215

SPEED MEDICAL DISTRIBUIDORA E IMPORTADORA DE PRODUTOS MÉDICOS LTDA / 39.871.756/0001-41
25351.618259/2020-12 / 8213719
867 - AFE - ALTERAÇÃO - PRODUTOS PARA SAÚDE - AMPLIAÇÃO OU REDUÇÃO DE ATIVIDADES / 0091523214

DISFARMA SAUDE EIRELI / 38.159.600/0001-70
25351.558418/2020-12 / 8213264
867 - AFE - ALTERAÇÃO - PRODUTOS PARA SAÚDE - AMPLIAÇÃO OU REDUÇÃO DE ATIVIDADES / 0476769213

THIAGO T DA SILVA ME / 23.350.774/0001-48
25351.455119/2017-13 / 7536969
7111 - AFE - ALTERAÇÃO - FARMÁCIAS E DROGARIAS - AMPLIAÇÃO DE ATIVIDADES / 0706668216

DROGARIA MATINHOS LTDA ME / 00.320.628/0002-55
25351.670934/2012-13 / 0890145
7427 - AFE/AE - ALTERAÇÃO - ENDEREÇO, POR ATO PÚBLICO / 0726074217

APOLO HOSPITALAR COMERCIO DE MEDICAMENTOS LTDA ME / 13.917.345/0001-56
25351.463711/2015-14 / 3064985
716 - AFE - ALTERAÇÃO - SANEANTES DOMISSANITÁRIOS - AMPLIAÇÃO OU REDUÇÃO DE ATIVIDADES / 0668103213
25351.463711/2015-14 / 3064985
716 - AFE - ALTERAÇÃO - SANEANTES DOMISSANITÁRIOS - AMPLIAÇÃO OU REDUÇÃO DE ATIVIDADES / 0576545210

IVF BRASIL SOLUCOES LABORATORIAIS EIRELI / 36.367.739/0001-83
25351.986467/2021-14 / 8216746
867 - AFE - ALTERAÇÃO - PRODUTOS PARA SAÚDE - AMPLIAÇÃO OU REDUÇÃO DE ATIVIDADES / 0445028211

OMEGA DISTRIBUIDORA DE MEDICAMENTOS EIRELI / 35.369.804/0001-47
25351.750838/2019-15 / 1198774
7152 - AFE - ALTERAÇÃO - MEDICAMENTOS E INSUMOS FARMACÊUTICOS - DISTRIBUIDORA - AMPLIAÇÃO DE ATIVIDADES / 0704980215

LYM INDÚSTRIA E COMÉRCIO LTDA / 30.699.443/0001-83
25351.953046/2021-15 / 4029815
7170 - AFE - ALTERAÇÃO - COSMÉTICOS, PERFUMES E PRODUTOS DE HIGIENE - AMPLIAÇÃO OU REDUÇÃO DE ATIVIDADES / 0349924210

Robotec do Brasil Com. Importadora Ltda / 08.904.375/0001-98
25351.666227/2020-15 / 3095781
716 - AFE - ALTERAÇÃO - SANEANTES DOMISSANITÁRIOS - AMPLIAÇÃO OU REDUÇÃO DE ATIVIDADES / 0720665213

MED SHOP ARTIGOS PARA SAÚDE LTDA / 15.708.672/0001-23
25351.536780/2015-16 / 8127282
829 - AFE - ALTERAÇÃO - PRODUTOS PARA SAÚDE - RAZÃO SOCIAL / 0668254211

DROGARIAS TERESÓPOLIS LTDA / 22.731.117/0001-88
25351.628577/2015-16 / 7433917
7110 - AFE - ALTERAÇÃO - FARMÁCIAS E DROGARIAS - RAZÃO SOCIAL / 0769779211

Paula e Paula Medicamentos LTDA / 32.916.792/0001-35
25351.616855/2019-16 / 7688895
7113 - AFE - ALTERAÇÃO - FARMÁCIAS E DROGARIAS - ENDEREÇO / 0722126216

REPRESENTTA - IMPORTACAO DISTRIBUICAO E REPRESENTACAO LTDA / 23.457.580/0001-46
25351.775750/2018-17 / 8174806
829 - AFE - ALTERAÇÃO - PRODUTOS PARA SAÚDE - RAZÃO SOCIAL / 0576533211

GENOMMA LABORATORIES DO BRASIL LTDA / 09.080.907/0001-82
25351.764230/2009-17 / 7155 - AFE - ALTERAÇÃO - MEDICAMENTOS E INSUMOS FARMACÊUTICOS - DISTRIBUIDORA - ENDEREÇO MATRIZ / 0705186211

DROGARIA F P TAVARES / 14.569.723/0005-44
25351.953800/2021-17 / 7781741
7111 - AFE - ALTERAÇÃO - FARMÁCIAS E DROGARIAS - AMPLIAÇÃO DE ATIVIDADES / 0706672214

R S LOBATO NETO EIRELI / 38.028.373/0001-43
25351.134755/2020-18 / 1244534
7058 - AFE - ALTERAÇÃO - MEDICAMENTOS E INSUMOS FARMACÊUTICOS - DISTRIBUIDORA - AMPLIAÇÃO DE CLASSES / 0720463211

L A DOS SANTOS DISTRIBUIDORA DE MEDICAMENTOS-EPP / 07.654.936/0001-85
25351.406035/2019-18 / 1191486
7155 - AFE - ALTERAÇÃO - MEDICAMENTOS E INSUMOS FARMACÊUTICOS - DISTRIBUIDORA - ENDEREÇO MATRIZ / 0445128216

dal comercio ltda me / 05.325.467/0007-10
25351.866173/2016-18 / 7437984
7113 - AFE - ALTERAÇÃO - FARMÁCIAS E DROGARIAS - ENDEREÇO / 0615425215

CCAF COMERCIO DE MEDICAMENTOS E MATERIAL HOSPITALAR EIRELI / 16.917.181/0001-55
25351.104600/2016-20 / 8137824
866 - AFE - ALTERAÇÃO - PRODUTOS PARA SAÚDE - ENDEREÇO / 0705074218

OMEGA DISTRIBUIDORA DE MEDICAMENTOS EIRELI / 35.369.804/0001-47
25351.750707/2019-20 / 8194536
867 - AFE - ALTERAÇÃO - PRODUTOS PARA SAÚDE - AMPLIAÇÃO OU REDUÇÃO DE ATIVIDADES / 0705028216

RAIA DROGASIL S/A / 61.585.865/1919-09
25351.234546/2019-21 / 7649284
7111 - AFE - ALTERAÇÃO - FARMÁCIAS E DROGARIAS - AMPLIAÇÃO DE ATIVIDADES / 0706674211

APOLO HOSPITALAR COMERCIO DE MEDICAMENTOS LTDA ME / 13.917.345/0001-56
25351.460299/2015-21 / 2082182
7170 - AFE - ALTERAÇÃO - COSMÉTICOS, PERFUMES E PRODUTOS DE HIGIENE - AMPLIAÇÃO OU REDUÇÃO DE ATIVIDADES / 0668209216
25351.460299/2015-21 / 2082182
7170 - AFE - ALTERAÇÃO - COSMÉTICOS, PERFUMES E PRODUTOS DE HIGIENE - AMPLIAÇÃO OU REDUÇÃO DE ATIVIDADES / 0576539210

KENKO LIGHT BRASIL INDUSTRIA E COMERCIO DE COLCHOES LTDA / 11.265.011/0001-10
25351.131409/2016-21 / 8138037
829 - AFE - ALTERAÇÃO - PRODUTOS PARA SAÚDE - RAZÃO SOCIAL / 0576620211

CCAF COMERCIO DE MEDICAMENTOS E MATERIAL HOSPITALAR EIRELI / 16.917.181/0001-55
25351.269945/2018-22 / 2069663
751 - AFE - ALTERAÇÃO - COSMÉTICOS, PERFUMES E PRODUTOS DE HIGIENE - ENDEREÇO MATRIZ / 0705086216

DROGARIA ALTERNATIVA DE SANTANA EIRELI / 71.205.231/0001-80
25351.060489/2014-23 / 7102470
7110 - AFE - ALTERAÇÃO - FARMÁCIAS E DROGARIAS - RAZÃO SOCIAL / 0653815211

INTER QUALITY REPRESENTAÇÕES LTDA / 04.339.229/0001-06
25351.104084/2016-23 / 8137747
866 - AFE - ALTERAÇÃO - PRODUTOS PARA SAÚDE - ENDEREÇO / 0091726212
25351.104084/2016-23 / 8137747
867 - AFE - ALTERAÇÃO - PRODUTOS PARA SAÚDE - AMPLIAÇÃO OU REDUÇÃO DE ATIVIDADES / 0091587212

PRANALIFE PRODUTOS MÉDICOS E CIRÚRGICOS LTDA / 28.627.375/0001-03
25351.817106/2018-23 / 8176001
867 - AFE - ALTERAÇÃO - PRODUTOS PARA SAÚDE - AMPLIAÇÃO OU REDUÇÃO DE ATIVIDADES / 0445077212

RODOVIARIO CAMILO DOS SANTOS FILHO LTDA / 19.451.038/0042-87
25351.542036/2019-25 / 8188727
866 - AFE - ALTERAÇÃO - PRODUTOS PARA SAÚDE - ENDEREÇO / 0576535214

DROGARIA AIZE II LTDA / 02.856.432/0001-24
25351.348667/2015-26 / 7394641
7110 - AFE - ALTERAÇÃO - FARMÁCIAS E DROGARIAS - RAZÃO SOCIAL / 0646640211

Robotec do Brasil Com. Importadora Ltda / 08.904.375/0001-98
25351.666313/2020-28 / 4022666
7170 - AFE - ALTERAÇÃO - COSMÉTICOS, PERFUMES E PRODUTOS DE HIGIENE - AMPLIAÇÃO OU REDUÇÃO DE ATIVIDADES / 0720277213

FSA MEDICAL SOLUÇÕES EM SAUDE E PRODUTOS HOSPITALARES LTDA / 02.835.723/0001-36
25351.034268/2021-29 / 1250620
7152 - AFE - ALTERAÇÃO - MEDICAMENTOS E INSUMOS FARMACÊUTICOS - DISTRIBUIDORA - AMPLIAÇÃO DE ATIVIDADES / 0650685211

VF FARMACIA MAIS VIDA LTDA / 26.217.727/0001-19
25351.826984/2018-30 / 7643719



7110 - AFE - ALTERAÇÃO - FARMÁCIAS E DROGARIAS - RAZÃO SOCIAL / 0706656212

DISFARMA SAUDE EIRELI / 38.159.600/0001-70
25351.816005/2021-31 / 1249821
7317 - AFE - ALTERAÇÃO - MEDICAMENTOS E INSUMOS FARMACÊUTICOS - TRANSPORTADORA - AMPLIAÇÃO DE ATIVIDADES / 0476675219

CURADH COMERCIO E SERVICOS IMPORTACAO E EXPORTACAO EIRELI / 34.907.123/0001-22
25351.961609/2021-31 / 3101056
716 - AFE - ALTERAÇÃO - SANEANTES DOMISSANITÁRIOS - AMPLIAÇÃO OU REDUÇÃO DE ATIVIDADES / 0668375213
25351.961609/2021-31 / 3101056
716 - AFE - ALTERAÇÃO - SANEANTES DOMISSANITÁRIOS - AMPLIAÇÃO OU REDUÇÃO DE ATIVIDADES / 0668268212
25351.961609/2021-31 / 3101056
716 - AFE - ALTERAÇÃO - SANEANTES DOMISSANITÁRIOS - AMPLIAÇÃO OU REDUÇÃO DE ATIVIDADES / 0668159219

drogaria santa barbara de fervedouro ltda. / 13.031.233/0001-01
25351.343333/2011-32 / 0781091
7113 - AFE - ALTERAÇÃO - FARMÁCIAS E DROGARIAS - ENDEREÇO / 0722120217

MARILIA FELICIO MONTEIRO / 08.626.622/0001-31
25351.598816/2013-34 / 7037040
7111 - AFE - ALTERAÇÃO - FARMÁCIAS E DROGARIAS - AMPLIAÇÃO DE ATIVIDADES / 0769799216

DROGARIAS PACHECO S.A / 33.438.250/0254-02
25351.293092/2013-35 / 0925561
7113 - AFE - ALTERAÇÃO - FARMÁCIAS E DROGARIAS - ENDEREÇO / 0670975213

DROGARIAS PACHECO S.A / 33.438.250/0430-52
25351.359819/2014-35 / 7216199
7113 - AFE - ALTERAÇÃO - FARMÁCIAS E DROGARIAS - ENDEREÇO / 0670977210
25351.359819/2014-35 / 7216199
7111 - AFE - ALTERAÇÃO - FARMÁCIAS E DROGARIAS - AMPLIAÇÃO DE ATIVIDADES / 0670960215

SAUDE FARMA COMERCIO LTDA / 20.238.191/0002-12
25351.320185/2019-35 / 7657916
7113 - AFE - ALTERAÇÃO - FARMÁCIAS E DROGARIAS - ENDEREÇO / 0754530214

H.W.C. DA SILVA - A MEDICAL MEDICAMENTOS / 28.692.942/0001-05
25351.578198/2020-35 / 1240424
7151 - AFE - ALTERAÇÃO - MEDICAMENTOS E INSUMOS FARMACÊUTICOS - DISTRIBUIDORA - RAZÃO SOCIAL / 0736179216

FARMACIA DROGAPOLO LTDA / 63.227.904/0001-74
25351.134285/2014-36 / 7127418
7113 - AFE - ALTERAÇÃO - FARMÁCIAS E DROGARIAS - ENDEREÇO / 0615413211

DENT MEDIC LTDA / 08.223.462/0001-80
25351.501650/2019-37 / 8188821
866 - AFE - ALTERAÇÃO - PRODUTOS PARA SAÚDE - ENDEREÇO / 0668102217

INOVAÇÃO DISTRIBUIDORA HOSPITALAR LTDA / 38.412.815/0001-50
25351.425751/2020-38 / 4027126
7170 - AFE - ALTERAÇÃO - COSMÉTICOS, PERFUMES E PRODUTOS DE HIGIENE - AMPLIAÇÃO OU REDUÇÃO DE ATIVIDADES / 0091657211

AURORA FARMA LTDA / 20.011.740/0001-30
25351.682230/2014-38 / 7325000
7110 - AFE - ALTERAÇÃO - FARMÁCIAS E DROGARIAS - RAZÃO SOCIAL / 0654413214

Droga Druma LTDA me / 01.744.618/0001-29
25351.272027/2015-38 / 7388650
70152 - AFE/AE - RECURSO ADMINISTRATIVO - FARMÁCIAS E DROGARIAS / 0673039216

CR MEDICAMENTO LTDA / 07.553.428/0001-00
25351.290901/2014-38 / 7186884
7111 - AFE - ALTERAÇÃO - FARMÁCIAS E DROGARIAS - AMPLIAÇÃO DE ATIVIDADES / 0654465217
25351.290901/2014-38 / 7186884
7110 - AFE - ALTERAÇÃO - FARMÁCIAS E DROGARIAS - RAZÃO SOCIAL / 0654425218

CR OXIGENIO GASES E EQUIPAMENTOS LTDA / 04.292.445/0001-43
25351.708815/2017-38 / 8160674
867 - AFE - ALTERAÇÃO - PRODUTOS PARA SAÚDE - AMPLIAÇÃO OU REDUÇÃO DE ATIVIDADES / 1935440209

CATTAI DROGARIA EIRELI / 07.102.165/0001-13
25351.311809/2013-38 / 0939248
7110 - AFE - ALTERAÇÃO - FARMÁCIAS E DROGARIAS - RAZÃO SOCIAL / 0769789219

LUXMED COMERCIO IMPORTACAO E EXPORTACAO EIRELI / 37.636.638/0001-23
25351.952872/2021-39 / 8216460
867 - AFE - ALTERAÇÃO - PRODUTOS PARA SAÚDE - AMPLIAÇÃO OU REDUÇÃO DE ATIVIDADES / 0576536211

FARMACIA DA ECONOMIA NACIONAL LTDA / 16.672.967/0001-50
25351.116569/2014-41 / 7132326
7110 - AFE - ALTERAÇÃO - FARMÁCIAS E DROGARIAS - RAZÃO SOCIAL / 0769787212

MDK FARMA LTDA / 13.220.865/0001-05
25351.457633/2014-41 / 7257493
7113 - AFE - ALTERAÇÃO - FARMÁCIAS E DROGARIAS - ENDEREÇO / 0670969219

AR FARMA LTDA / 66.399.221/0001-92
25351.145666/2014-41 / 7140261
7110 - AFE - ALTERAÇÃO - FARMÁCIAS E DROGARIAS - RAZÃO SOCIAL / 0706654216

ELEGANCIA IMPLANTES ORTOPEDICOS EIRELI / 29.276.313/0001-59
25351.848662/2018-41 / 8176521
829 - AFE - ALTERAÇÃO - PRODUTOS PARA SAÚDE - RAZÃO SOCIAL / 0668463210

F.S. J DISTRIBUIDORA DE PRODUTOS EIRELI / 11.855.044/0001-10
25351.199742/2019-42 / 1187357
7155 - AFE - ALTERAÇÃO - MEDICAMENTOS E INSUMOS FARMACÊUTICOS - DISTRIBUIDORA - ENDEREÇO MATRIZ / 0668402211

PAMELA SILVA DA COSTA - ME / 28.423.656/0001-36
25351.687959/2017-43 / 7558044
7113 - AFE - ALTERAÇÃO - FARMÁCIAS E DROGARIAS - ENDEREÇO / 0754446214

VMI TECNOLOGIAS LTDA / 02.659.246/0001-03
25351.611922/2017-44 / 8158378

867 - AFE - ALTERAÇÃO - PRODUTOS PARA SAÚDE - AMPLIAÇÃO OU REDUÇÃO DE ATIVIDADES / 0751478211

robson maximino dos santos farmácia / 10.599.791/0001-71
25351.881220/2016-45 / 7441269
70152 - AFE/AE - RECURSO ADMINISTRATIVO - FARMÁCIAS E DROGARIAS / 0625578210

DIMED S/A - DISTRIBUIDORA DE MEDICAMENTOS / 92.665.611/0108-06
25351.035289/2014-46 / 7144462
7113 - AFE - ALTERAÇÃO - FARMÁCIAS E DROGARIAS - ENDEREÇO / 0670973217
25351.035289/2014-46 / 7144462
7111 - AFE - ALTERAÇÃO - FARMÁCIAS E DROGARIAS - AMPLIAÇÃO DE ATIVIDADES / 0670954211

FARIA SANTOS DROGARIAS LTDA / 13.930.574/0001-00
25351.285152/2013-46 / 0933721
7110 - AFE - ALTERAÇÃO - FARMÁCIAS E DROGARIAS - RAZÃO SOCIAL / 0706651211

CELI INDÚSTRIA E COMÉRCIO DE COSMÉTICOS E CORRELATOS LTDA - EPP / 08.687.640/0001-23
25351.151814/2010-46 / 2054656
751 - AFE - ALTERAÇÃO - COSMÉTICOS, PERFUMES E PRODUTOS DE HIGIENE - ENDEREÇO MATRIZ / 0611218216

DISTRIBUIDORA DE DROGAS LTDA / 06.872.949/0001-68
25351.205004/2005-46 / 8025820
867 - AFE - ALTERAÇÃO - PRODUTOS PARA SAÚDE - AMPLIAÇÃO OU REDUÇÃO DE ATIVIDADES / 0444931210

DALLAQUA CARDOSO E CIA LTDA ME / 57.871.568/0001-03
25351.315438/2013-47 / 0969740
7113 - AFE - ALTERAÇÃO - FARMÁCIAS E DROGARIAS - ENDEREÇO / 0670983214

FARMACIA ROCHA LTDA / 28.326.218/0001-50
25351.539273/2017-47 / 7545194
7110 - AFE - ALTERAÇÃO - FARMÁCIAS E DROGARIAS - RAZÃO SOCIAL / 0736015211

FARMACIA FENELON LTDA EPP / 82.200.205/0009-32
25351.405756/2017-49 / 7530139
7111 - AFE - ALTERAÇÃO - FARMÁCIAS E DROGARIAS - AMPLIAÇÃO DE ATIVIDADES / 0463789215

A. DIAS DE ALMEIDA LTDA / 32.654.256/0001-09
25351.160783/2019-49 / 7642377
7110 - AFE - ALTERAÇÃO - FARMÁCIAS E DROGARIAS - RAZÃO SOCIAL / 0769775219

EMPREENDEIMENTOS FARMACEUTICOS LOCATELLI EIRELI / 10.404.780/0001-99
25351.406918/2012-51 / 7363967
7111 - AFE - ALTERAÇÃO - FARMÁCIAS E DROGARIAS - AMPLIAÇÃO DE ATIVIDADES / 0654457216
25351.406918/2012-51 / 7363967
7110 - AFE - ALTERAÇÃO - FARMÁCIAS E DROGARIAS - RAZÃO SOCIAL / 0654411218

nardin e ferreira ltda- me / 17.369.952/0001-80
25351.357694/2017-51 / 7528321
7111 - AFE - ALTERAÇÃO - FARMÁCIAS E DROGARIAS - AMPLIAÇÃO DE ATIVIDADES / 0706676217

L. DE O. N. COLOMBO - FARMACIA / 14.823.753/0001-01
25351.243970/2014-52 / 7175299
7110 - AFE - ALTERAÇÃO - FARMÁCIAS E DROGARIAS - RAZÃO SOCIAL / 0654419213

DROGARIA MOURA LTDA / 28.678.765/0001-02
25351.642052/2017-55 / 7563407
7110 - AFE - ALTERAÇÃO - FARMÁCIAS E DROGARIAS - RAZÃO SOCIAL / 0769781213

V. CERQUEIRA PACINI ME / 28.531.940/0001-26
25351.612794/2017-56 / 7551856
7111 - AFE - ALTERAÇÃO - FARMÁCIAS E DROGARIAS - AMPLIAÇÃO DE ATIVIDADES / 0670958213

PLATINUM LOG ARMAZENS GERAIS LTDA / 12.680.452/0001-40
25351.056390/2021-56 / 4030459
7170 - AFE - ALTERAÇÃO - COSMÉTICOS, PERFUMES E PRODUTOS DE HIGIENE - AMPLIAÇÃO OU REDUÇÃO DE ATIVIDADES / 0668459212

RAMAR ATACADISTA E DISTRIBUIDOR LTDA ME / 23.739.138/0001-02
25351.062199/2016-58 / 3068848
714 - AFE - ALTERAÇÃO - SANEANTES DOMISSANITÁRIOS - ENDEREÇO MATRIZ / 0611100215

DROGARIA FARMAIS DE ITAIPUAÇU LTDA / 06.053.202/0001-88
25351.335729/2014-59 / 7200979
7113 - AFE - ALTERAÇÃO - FARMÁCIAS E DROGARIAS - ENDEREÇO / 0670965216

CSB DROGARIAS S/A - FILIAL 60 / 42.225.938/0081-34
25351.037347/2014-62 / 7094683
7113 - AFE - ALTERAÇÃO - FARMÁCIAS E DROGARIAS - ENDEREÇO / 0722118215

drogaria vermelho novo / 12.846.966/0001-23
25351.259740/2011-62 / 0771630
7113 - AFE - ALTERAÇÃO - FARMÁCIAS E DROGARIAS - ENDEREÇO / 0615435212

PHOENIX MED PRODUTOS MEDICO HOSPITALAR LTDA - ME / 13.291.742/0001-65
25351.687458/2013-63 / 8100875
867 - AFE - ALTERAÇÃO - PRODUTOS PARA SAÚDE - AMPLIAÇÃO OU REDUÇÃO DE ATIVIDADES / 1935407201

ILGJ LOGISTICA E TRANSPORTE LTDA / 08.782.548/0001-42
25351.011650/2021-64 / 8217071
867 - AFE - ALTERAÇÃO - PRODUTOS PARA SAÚDE - AMPLIAÇÃO OU REDUÇÃO DE ATIVIDADES / 0668237210

DROGATIM DROGARIAS LTDA / 06.198.619/0012-91
25351.037354/2014-64 / 7095229
70152 - AFE/AE - RECURSO ADMINISTRATIVO - FARMÁCIAS E DROGARIAS / 0674109216

LIDER ORGANIZAÇÃO COMERCIAL LTDA / 23.879.331/0033-26
25351.435209/2013-64 / 0972458
7111 - AFE - ALTERAÇÃO - FARMÁCIAS E DROGARIAS - AMPLIAÇÃO DE ATIVIDADES / 0722091210

a l furtado drogaria / 33.943.334/0001-58
25351.357759/2020-64 / 7720811
7111 - AFE - ALTERAÇÃO - FARMÁCIAS E DROGARIAS - AMPLIAÇÃO DE ATIVIDADES / 0769795213



GOVERNO DO ESTADO DE MINAS GERAIS
SECRETARIA DE ESTADO DE SAÚDE
Núcleo de Vigilância Sanitária URSBH

Alvará NUVISA/SRS/BH nº 088/2021

Validade: 19/11/2024

O Coordenador de Vigilância em Saúde, da Superintendência Regional de Saúde de Belo Horizonte/SRS-BH, do Estado de Minas Gerais, de acordo com a legislação vigente e tendo em vista a regularidade do processo **IPPS-056**, em que é interessada a empresa **VMI Tecnologias Ltda, CNPJ: 02.659.246/0001-03**, situada na Rua Prefeito Elizeu Alves da Silva, nº 400, Distrito Industrial Genesco Aparecido de Oliveira, Lagoa Santa/MG, sob a responsabilidade técnica de **Alan Moraes Viegas - CREA/MG: 139176/D**, resolve conceder-lhe o Alvará Sanitário, que habilita a manter as atividades abaixo.

ATIVIDADE(S) LICENCIADA(S):

26.60-4-00 - Fabricação de aparelhos eletromédicos e eletroterapêuticos e equipamentos de irradiação.

Atividades Licenciadas: Armazenar, Distribuir, Embalar, Expedir, Exportar, Fabricar, Importar e Reembalar.

Linhas produtivas: Equipamentos.

Belo Horizonte, 21 de dezembro de 2021

Francisco Leopoldo Lemos

Masp: 1.168.909-8

Coordenador de Vigilância em Saúde

Superintendência Regional de Saúde de Belo Horizonte - SES/MG

OBSERVAÇÕES:

- 1- A taxa de expediente devida foi recolhida por meio de DAE no valor de R\$ 788,80 em 23/09/2021.**
- 2- Este documento deverá ser afixado no estabelecimento, em local visível ao público.**
- 3- O presente alvará deverá ser renovado de acordo com o disposto no art. 85 do Código de Saúde de Minas Gerais Lei nº 13.317/99.**
- 4- O presente documento poderá ser cassado, a qualquer momento, por irregularidades no estabelecimento.**



Documento assinado eletronicamente por **Francisco Leopoldo Lemos, Coordenador(a)**, em 21/12/2021, às 15:32, conforme horário oficial de Brasília, com fundamento no art. 6º, § 1º, do [Decreto nº 47.222, de 26 de julho de 2017](#).

A autenticidade deste documento pode ser conferida no site

http://sei.mg.gov.br/sei/controlador_externo.php?



[acao=documento_conferir&id_orgao_acesso_externo=0](#), informando o código verificador **398** e o código CRC **8D214781**.

Esta licença não dispensa nem substitui a obtenção, pelo requerente, de certidões, alvarás, licenças ou autorizações, de qualquer natureza, exigidos pela legislação Federal, Estadual ou Municipal. Esta licença restringe-se a rotas inseridas nos limites do Estado de Minas Gerais

Referência: Caso responda este Ofício, indicar expressamente o Processo nº 1320.01.0105897/2021-48

SEI nº 39885199

VIGILÂNCIA SANITÁRIA DO MUNICÍPIO DE LAGOA SANTA-MG

Lagoa Santa, 04 de abril de 2022

Declaração

Declaro para os devidos fins, que a empresa VWI Tecnologias LTDA inscrita no CNPJ nº 02.659.246/0001-03. Situada à Rua Prefeito Eliseu Alves nº 400, Distrito Industrial Genesco Aparecido de Oliveira no Município de Lagoa Santa-MG tem seu Alvará Sanitário concedido pela Vigilância Sanitária do Estado de Minas Gerais. A presente situação se dá em razão da Vigilância Sanitária Estadual atuar de forma complementar ao Município concedendo licenciamento a empresas que atuem com atividades de alta complexidade como é o caso da empresa supracitada conforme a Resolução Estadual 5.711/2017.

Assinado de forma digital por TIAGO AUGUSTO DE PAULA
VIANA:11784673684
Dados: 2022.04.04 16:06:34 -03'00'

Tiago Augusto de Paula Viana
Chefe do Departamento de Vigilância Sanitária
Secretaria Municipal de Saúde de Lagoa Santa-MG
Matrícula: 285.216

Elaborado por T.A.P.V Mat: 285.216

PREFEITURA MUNICIPAL DE LAGOA SANTA



ALVARA DE LOCALIZACAO E FUNCIONAMENTO



Nº DA INSCRICAO 007069-2012	Nº DO REQUERIMENTO 12607-000175/2023	Nº DO CPF/CNPJ 02.659.246/0001-03
---------------------------------------	--	---

A SECRETARIA DE DESENV. URBANO, DE ACORDO COM OS CÓDIGOS DE POSTURAS E TRIBUTÁRIO DO MUNICÍPIO, RESOLVE, ATENDIDAS AS DETERMINACOES LEGAIS, CONCEDER LICENCA CONFORME ABAIXO DESCRITO.

CONCEDIDO A

Nome/Razao Social: VMI TECNOLOGIAS LTDA.

Endereço: RUA PREFEITO ELIZEU ALVES DA SILVA 400 PROC 357/07 DIST. IND. GENESCO APARECIDO DE OLIVEIRA Lagoa Santa-MG-33.240-091

ATIVIDADES

FABRICACAO, MONTAGEM, EXPORTACAO, DISTRIBUICAO E COMERCIALIZACAO DE PRODUTOS E EQUIPAMENTOS ODONTO-MEDICOS HOSPITALARES, ELETRICO, ELETRONICO, ELETROMECHANICO, SEUS ACESSORIOS E COMPONENTES, APLICATIVOS E SISTEMAS, SOFTWARE DE MANUTENCAO PREVENTIVA E CORRETIVA, TREINAMENTO, REPAROS E REFORMAS, ASSESSORIA TECNICA E AINDA ASSESSORIA COMERCIAL E/OU ADMINISTRATUCA, CONSULTORIA, INFORMATIZACAO, OPERACAO E ASSISTENCIA TECNICA; REPRESENTACAO TECNICA E/OU COMERCIAL POR CONTA DE TERCEIROS LOCACAO DE BENS MOVEIS; PRESTACAO DE SERVICO DE INSTALACAO, IMPLANTACAO, MONTAGEM, MANUTENCAO PREVENTIVA E CORRETIVA, TREINAMENTO, REPAROS E REFORMAS, ASSESSORIA TECNICA, ASSESSORIA COMERCIAL, ASSESSORIA ADMINISTRATIVA, CONSULTORIA INFORMATIZADA, OPERACAO E ASSISTENCIA TECNICA EM APARELHO E EQUIPAMENTOS DE DIAGNOSTICO POR IMAGEM, ODONTO MEDICO HOSPITALARES, LABORATORIAL, SOFTWARE APLICATIVO, SISTEMA E ASSEMBLHADOS, INCLUSIVE MATERIAL ELETRONICO EM APARELHOS E EQUIPAMENTOS DE RAO X DE PEQUENO, MEDIO E GRANDE PORTE, DE DETECTORES DE METAIS DE EQUIPAMENTOS PARA TESTE NAO DESTRUTIVOS; DESENVOLVIMENTO DE PROJETOS PARA UNIDADES DE ATENDIMENTOS MEDICO HOSPITALAR E SERVICO DE CARATER COMUNITARIO SOCIAL.

OBSERVACOES

AREA (m²): 20000

A EMPRESA DEVERA CUMPRIR AS REGULAMENTACOES DO CORPO DE BOMBEIROS MILITAR DE MINAS GERAIS, BEM COMO A APRESENTACAO DE OUTRAS LICENCAS/ALVARAS EXIGIDOS POR LEGISLACAO ESPECIFICA.

HORARIO DE FUNCIONAMENTO

DIAS UTEIS
06:00 às 18:00

Lagoa Santa, 29 / 8 / 2023

CÓDIGO VERIFICADOR: B0439D3910F23DC52D6B

ESTE ALVARA DEVERÁ SER FIXADO EM LOCAL VISÍVEL SENDO VALIDO SOMENTE COM A TAXA DE FISCALIZACAO DO EXERCICIO ANEXA.



Dautin Blockchain
Rua Dagoberto Nogueira, 100
Ed. Torre Azul - 11º Andar
Sala 1101, Centro, Itajaí - SC
(47) 3514-7599 | (47) 99748-2223
www.dautin.com | dautin@dautin.com



Prova de Autenticidade válida até 07/05/2024

CERTIFICADO DE PROVA DE AUTENTICIDADE ELETRÔNICA

A **Dautin Blockchain** CERTIFICA para os devidos fins de direito que, o arquivo digital especificado com o tipo documental **Autenticação** e representado pela função hash criptográfica conhecida como SHA-256, de código **c399e31db5b8743ea1d7f9ef92b37194911284f28729285a42bb860b07324b70** foi autenticado de acordo com as Legislações e normas vigentes¹ através da rede blockchain Binance Smart Chain, sob o identificador único denominado NID **192714** dentro do sistema.

A autenticação eletrônica do documento intitulado "**ALVARA DE LOCAL. E FUNCIONAMENTO**", cujo assunto é descrito como "**ALVARA DE LOCAL. E FUNCIONAMENTO**", faz prova de que em **07/02/2024 14:03:10**, o responsável **VMI Tecnologias Ltda (02.659.246/0001-03)** tinha posse do arquivo com as mesmas características que foram reproduzidas na prova de autenticidade, sendo de VMI Tecnologias Ltda a responsabilidade, única e exclusiva, pela idoneidade do documento apresentado a Dautin Blockchain

Este CERTIFICADO foi emitido em **07/02/2024 14:05:36** através do sistema de autenticação eletrônica da empresa Dautin Blockchain de acordo com o Art. 10, § 2º da MP 2200-2/2001, Art. 107 do Código Civil e Art. 411, em seus §§ 2º e 3º do Código de Processo Civil, estando dessa maneira de acordo para o cumprimento do Decreto 10278/2020.

Para mais informações sobre a operação acesse o site <https://www.dautin.com> e informe o código da transação blockchain **0xe221edec3fe3ec195e9a70864d746c8d664bfc742dc7a787a59755e7dd02b61c**. Também é possível acessar a consulta através da rede blockchain em <https://bscscan.com/>

¹ Legislação Vigente: Medida Provisória nº 2200-2/2001, Código Civil e Código de Processo Civil.



Presidência da República Casa Civil
Subchefia para Assuntos Jurídicos
MEDIDA PROVISÓRIA 2.200-2
DE 24 DE AGOSTO DE 2001.





AVO

**AUTO DE VISTORIA DO CORPO DE BOMBEIROS**www.bombeiros.mg.gov.br**Nº: PRJ20180129382****VALIDADE: 18/07/2028**

O **Corpo de Bombeiros Militar de Minas Gerais** certifica que a edificação, ou área de risco, abaixo descrita, possui as medidas de segurança previstas na legislação estadual* de Segurança Contra Incêndio e Pânico vigente, considerando as informações no respectivo Processo de Segurança Contra Incêndio e Pânico (**PSCIP**).

Endereço: RUA PREFEITO ELIZEU ALVES DA SILVA, nº 400**Bairro:** DISTRITO INDUSTRIAL GENESCO APARECIDO DE **Município:** LAGOA SANTA OLIVEIRA**Ocupação:** I-2**Público:** *******Proprietário:** 02.659.246/0001-03 - VMI TECNOLOGIAS LTDA**Anexo:** Lista de estabelecimentos que utilizam a edificação**Área Total:** 5926.47 m²**Área Liberada:** 5926.47 m²**Emitido em:** 18/07/2023**Última Atualização:** 18/07/2023 14:46:32

*Lei 14.130/2001 - Dispõe sobre prevenção Contra Incêndio e Pânico do Estado de Minas Gerais e dá outras providências.

CORPO DE BOMBEIROS MILITAR DE MINAS GERAIS

OBSERVAÇÕES



- Cabe ao proprietário ou responsável pelo uso, garantir o perfeito funcionamento das medidas de segurança contra incêndio e pânico, bem como manter a ocupação e as características construtivas da edificação, conforme o respectivo **PSCIP**.
- A edificação poderá ser vistoriada para fins de fiscalização pelo CBMMG a qualquer tempo e, caso seja verificada situação de irregularidade, a Corporação tomará as medidas previstas na legislação, que incluem advertência, multas e cassação deste **AVCB**, além de interdição da edificação.
- Este é o **AVCB** emitido pelo **INFOSCIP**. Caso haja necessidade de verificar a autenticidade deste documento acesse o link:
<https://www.prevencaobombeiros.mg.gov.br/a1ip/ft/validaravcbman>

Chave de Autenticação: 67AF-8211-85E4-B427



AVOC

AUTO DE VISTORIA DO CORPO DE BOMBEIROS

www.bombeiros.mg.gov.br

Nº: PRJ20180129382

VALIDADE: 18/07/2028

Anexo: Lista de estabelecimentos:

1 02.659.246/0001-03 VMI TECNOLOGIAS LTDA. VMI TECH
R: PREFEITO ELIZEU ALVES DA SILVA, Nº400, DISTRITO INDUSTRIAL GENESCO APARECIDO DE OLIVEIRA, LAGOA SANTA/MG, 33.240-097

***** Fim da lista de estabelecimentos *****



Prefeitura Municipal de Lagoa Santa

Guia de Arrecadação de T.F.F.

Especificação da Guia			
Guia:	1034	Exercício:	2023 Parcela: 1 Vencimento: 15-04-2023
			Valor Total: 1.028,62
Dados do Contribuinte			
Nome:	VMI TECNOLOGIAS LTDA.		
CPF/CNPJ:	02.659.246/0001-03		
Endereço:	RUA PREFEITO ELIZEU ALVES DA SILVA, 400 DIST. IND. GENESCO APARECIDO DE OLIVEIRA - LAGOA SANTA - MG CEP: 33.240-097		
Atividade:			
TAXA DE FISCALIZAÇÃO DE FUNCIONAMENTO - Art. 151 da Lei 3.080/2010			



de pagamento: Banco do Brasil (Caixa eletrônico e Internet), Itaú, Bradesco (Brasil), Caixa Economica Federal, Casas Lotéricas, SICOOB CREDEPEL- Cooperativa de Crédito de Lagoa Santa, Banco de Livre Admissão de Pedro Leopoldo Ltda.

AUTENTICAÇÃO MECÂNICA	VIA CONTRIBUINTE
-----------------------	------------------

AUTENTICAÇÃO MECÂNICA	VIA ÓRGÃO ARRECADADOR
-----------------------	-----------------------



Prefeitura Municipal de Lagoa Santa

Guia de Arrecadação de T.F.F.

Especificação da Guia			
Guia:	1034	Exercício:	2023 Parcela: 1 Vencimento: 15-04-2023 Pagável até: 15-04-2023 Valor Total: 1.028,62
Dados Cadastrais do Mobiliário			
Cód Mobiliário:	061805	Inscrição Municipal:	007069-2012

Não receber após o vencimento.

81610000010-7 28622378202-5 30415000103-6 40011230120-7



Pague com PIX



DATA DA CONFERÊNCIA 01/02/2023

APROVADOR Paul

Nº CENTRO CUSTO 105003

NOME C CUSTO Sempre

NATUREZA _____

Optamos pagar parcelado não tom juros

**Consultas - Emissão de comprovantes**G336281114
28/04/2023

SISBB - SISTEMA DE INFORMACOES BANCO DO BRASIL
28/04/2023 - AUTOATENDIMENTO - 11.27.47
3398703398 SEGUNDA VIA 0012

COMPROVANTE DE PAGAMENTO

CLIENTE: VMI TECNOLOGIAS LTDA
AGENCIA: 3398-7 CONTA: 33.825-7

=====
Convenio PREF MUNIC LAGOA STA
Codigo de Barras 8161000010-7 28622378202-5
30415000103-6 40011230120-7
Data do pagamento 14/04/2023
Valor em Dinheiro 1.028,62
Valor em Cheque 0,00
Valor Total 1.028,62

DOCUMENTO: 041438
AUTENTICACAO SISBB: 4.002.DEE.749.9C6.A95

Transação efetuada com sucesso por: JC730095 LUCIANA DA SILVA OLIVEIRA.



Prefeitura Municipal de Lagoa Santa

Guia de Arrecadação de T.F.F.

Especificação da Guia			
Guia:	1034	Exercício:	2023 Parcela: 2 Vencimento: 15-05-2023
			Valor Total: 1.028,61
Dados do Contribuinte			
Nome:	VMI TECNOLOGIAS LTDA.		
CPF/CNPJ:	02.659.246/0001-03		
Endereço:	RUA PREFEITO ELIZEU ALVES DA SILVA, 400 DIST. IND. GENESCO APARECIDO DE OLIVEIRA - LAGOA SANTA - MG CEP: 33.240-097		
Atividade:	TAXA DE FISCALIZAÇÃO DE FUNCIONAMENTO - Art. 151 da Lei 3.080/2010		



Local de pagamento: Banco do Brasil (Caixa eletrônico e Internet), Itaú, Santander (Brasil), Caixa Econômica Federal, Casas Lotéricas, SICOOB CREDPEL- Cooperativa de Crédito de Livre Admissão de Pedro Leopoldo Ltda.

AUTENTICAÇÃO MECÂNICA	VIA CONTRIBUINTE
AUTENTICAÇÃO MECÂNICA	VIA ÓRGÃO ARRECADADOR



Prefeitura Municipal de Lagoa Santa

Guia de Arrecadação de T.F.F.

Especificação da Guia			
Guia:	1034	Exercício:	2023 Parcela: 2 Vencimento: 15-05-2023 Pagável até: 15-05-2023 Valor Total: 1.028,61
Dados Cadastrais do Mobiliário			
Cód Mobiliário:	061805	Inscrição Municipal:	007069-2012

Não receber após o vencimento.

81600000010-8 28612378202-6 30515000103-3 40021230120-6



Pague com PIX



DATA DA CONFERÊNCIA 01/02/2023
 APROVADOR [Assinatura]
 Nº CENTRO CUSTO 305003
 NOME C CUSTO Sonja
 NATUREZA _____

**Emissão de comprovantes - Autorizável**

SISBB - SISTEMA DE INFORMACOES BANCO DO BRASIL
12/05/2023 - AUTOATENDIMENTO - 15.05.40
3398703398 SEGUNDA VIA 0016

COMPROVANTE DE PAGAMENTO

CLIENTE: VMI TECNOLOGIAS LTDA
AGENCIA: 3398-7 CONTA: 33.825-7
=====

Convenio	PREF MUNIC LAGOA STA	
Codigo de Barras	8160000010-8	28612378202-6
	30515000103-3	40021230120-6
Data do pagamento		12/05/2023
Valor em Dinheiro		1.028,61
Valor em Cheque		0,00
Valor Total		1.028,61

DOCUMENTO: 051231
AUTENTICACAO SISBB: 1.136.4D3.F19.A51.9D9

Transação efetuada com sucesso por: JG708124 STHEFANE LUIZA DOS SANTOS.



Prefeitura Municipal de Lagoa Santa

Guia de Arrecadação de T.F.F.

Especificação da Guia			
Guia:	1034	Exercício:	2023 Parcela: 3 Vencimento: 15-06-2023
			Valor Total: 1.028,61
Dados do Contribuinte			
Nome:	VMI TECNOLOGIAS LTDA.		
CPF/CNPJ:	02.659.246/0001-03		
Endereço:	RUA PREFEITO ELIZEU ALVES DA SILVA, 400 DIST. IND. GENESCO APARECIDO DE OLIVEIRA - LAGOA SANTA - MG CEP: 33.240-097		
Atividade:			
TAXA DE FISCALIZAÇÃO DE FUNCIONAMENTO - Art. 151 da Lei 3.080/2010			

Local de pagamento: Banco do Brasil (Caixa eletrônico e Internet), Itaú, Bradesco (Brasil), Caixa Economica Federal, Casas Lotéricas, SICOOB CREDPEL- Cooperativa de Crédito de Lagoa Santa

de Livre Admissão de Pedro Leopoldo Ltda.

AUTENTICAÇÃO MECÂNICA	VIA CONTRIBUINTE
-----------------------	------------------

AUTENTICAÇÃO MECÂNICA	VIA ÓRGÃO ARRECADADOR
-----------------------	-----------------------



Prefeitura Municipal de Lagoa Santa

Guia de Arrecadação de T.F.F.

Especificação da Guia			
Guia:	1034	Exercício:	2023 Parcela: 3 Vencimento: 15-06-2023 Pagável até: 15-06-2023 Valor Total: 1.028,61
Dados Cadastrais do Mobiliário			
Cód Mobiliário:	061805	Inscrição Municipal:	007069-2012

Não receber após o vencimento.

81680000010-0 28612378202-6 30615000103-1 40031230120-5



Pague com PIX



DATA DA CONFERÊNCIA 01/02/2023

APROVADOR David

Nº CENTRO CUSTO 305003

NOME C CUSTO Simplic

NATUREZA _____

**Consultas - Emissão de comprovantes**

SISBB - SISTEMA DE INFORMACOES BANCO DO BRASIL
14/06/2023 - AUTOATENDIMENTO - 15.09.22
3398703398 SEGUNDA VIA 0018

COMPROVANTE DE PAGAMENTO

CLIENTE: VMI TECNOLOGIAS LTDA
AGENCIA: 3398-7 CONTA: 33.825-7
=====

Convenio	PREF MUNIC LAGOA STA	
Codigo de Barras	8168000010-0	28612378202-6
	30615000103-1	40031230120-5
Data do pagamento		14/06/2023
Valor em Dinheiro		1.028,61
Valor em Cheque		0,00
Valor Total		1.028,61

DOCUMENTO: 061415
AUTENTICACAO SISBB: 0.25F.997.3BB.AAA.392

Transação efetuada com sucesso por: JC730095 LUCIANA DA SILVA OLIVEIRA.



Prefeitura Municipal de Lagoa Santa

Guia de Arrecadação de T.F.F.

Especificação da Guia			
Guia:	1034	Exercício:	2023 Parcela: 4 Vencimento: 15-07-2023
			Valor Total: 1.028,61
Dados do Contribuinte			
Nome:	VMI TECNOLOGIAS LTDA.		
CPF/CNPJ:	02.659.246/0001-03		
Endereço:	RUA PREFEITO ELIZEU ALVES DA SILVA, 400 DIST. IND. GENESCO APARECIDO DE OLIVEIRA - LAGOA SANTA - MG CEP: 33.240-097		
Atividade:			
TAXA DE FISCALIZAÇÃO DE FUNCIONAMENTO - Art. 151 da Lei 3.080/2010			



Local de pagamento: Banco do Brasil (Caixa eletrônico e Internet), Itaú, Bradesco (Brasil), Caixa Econômica Federal, Casas Lotéricas, SICOOB CREDPEL- Cooperativa de Crédito de Lagoa Santa, Banco de Livre Admissão de Pedro Leopoldo Ltda.

AUTENTICAÇÃO MECÂNICA	VIA CONTRIBUINTE
-----------------------	------------------

AUTENTICAÇÃO MECÂNICA	VIA ÓRGÃO ARRECADADOR
-----------------------	-----------------------



Prefeitura Municipal de Lagoa Santa

Guia de Arrecadação de T.F.F.

Especificação da Guia			
Guia:	1034	Exercício:	2023 Parcela: 4 Vencimento: 15-07-2023 ^{14/07} Pagável até: 15-07-2023
			Valor Total: 1.028,61
Dados Cadastrais do Mobiliário			
Cód Mobiliário:	061805	Inscrição Municipal:	007069-2012

Não receber após o vencimento.

81660000010-2 28612378202-6 30715000103-9 40041230120-4



Pague com PIX



DATA DA CONFERÊNCIA 02/02/2023
 APROVADOR Basilio
 Nº CENTRO CUSTO 105003
 NOME C CUSTO Smpra
 NATUREZA _____

**Emissão de comprovantes - Autorizável**G33714144
14/07/2023

SISBB - SISTEMA DE INFORMACOES BANCO DO BRASIL
14/07/2023 - AUTOATENDIMENTO - 14.59.50
3398703398 SEGUNDA VIA 0033

COMPROVANTE DE PAGAMENTO

CLIENTE: VMI TECNOLOGIAS LTDA
AGENCIA: 3398-7 CONTA: 33.825-7
=====

Convenio	PREF MUNIC LAGOA STA	
Codigo de Barras	8166000010-2	28612378202-6
	30715000103-9	40041230120-4
Data do pagamento		14/07/2023
Valor em Dinheiro		1.028,61
Valor em Cheque		0,00
Valor Total		1.028,61

DOCUMENTO: 071430
AUTENTICACAO SISBB: 6.AA3.235.387.F52.315

Transação efetuada com sucesso por: JG708124 STHEFANE LUIZA DOS SANTOS.



Prefeitura Municipal de Lagoa Santa

Guia de Arrecadação de T.F.F.

Especificação da Guia			
Guia:	1034	Exercício:	2023 Parcela: 5 Vencimento: 15-08-2023
			Valor Total: 1.028,61
Dados do Contribuinte			
Nome:	VMI TECNOLOGIAS LTDA.		
CPF/CNPJ:	02.659.246/0001-03		
Endereço:	RUA PREFEITO ELIZEU ALVES DA SILVA, 400 DIST. IND. GENESCO APARECIDO DE OLIVEIRA - LAGOA SANTA - MG CEP: 33.240-097		
Atividade:	TAXA DE FISCALIZAÇÃO DE FUNCIONAMENTO - Art. 151 da Lei 3.080/2010		



Local de pagamento: Banco do Brasil (Caixa eletrônico e Internet), Itaú, Bradesco (Brasil), Caixa Economica Federal, Casas Lotéricas, SICOOB CREDPEL- Cooperativa de Crédito de Livre Admissão de Pedro Leopoldo Ltda.

AUTENTICAÇÃO MECÂNICA	VIA CONTRIBUINTE
AUTENTICAÇÃO MECÂNICA	VIA ÓRGÃO ARRECADADOR



Prefeitura Municipal de Lagoa Santa

Guia de Arrecadação de T.F.F.

Especificação da Guia			
Guia:	1034	Exercício:	2023 Parcela: 5 Vencimento: 15-08-2023 Pagável até: 15-08-2023 Valor Total: 1.028,61
Dados Cadastrais do Mobiliário			
Cód Mobiliário:	061805	Inscrição Municipal:	007069-2012

Não receber após o vencimento.

81640000010-4 28612378202-6 30815000103-7 40051230120-3



Pague com PIX



DATA DA CONFERÊNCIA 01/02/2023

APROVADOR [Assinatura]

Nº CENTRO CUSTO 105003

NOME C CUSTO Sm fca

NATUREZA _____

**Emissão de comprovantes - Autorizável**G33615073
15/08/2023

SISBB - SISTEMA DE INFORMACOES BANCO DO BRASIL
15/08/2023 - AUTOATENDIMENTO - 07.47.49
3398703398 SEGUNDA VIA 0001

COMPROVANTE DE PAGAMENTO

CLIENTE: VMI TECNOLOGIAS LTDA
AGENCIA: 3398-7 CONTA: 33.825-7
=====

Convenio	PREF MUNIC LAGOA STA		
Codigo de Barras	8164000010-4	28612378202-6	
	30815000103-7	40051230120-3	
Data do pagamento		14/08/2023	
Valor em Dinheiro		1.028,61	
Valor em Cheque		0,00	
Valor Total		1.028,61	

DOCUMENTO: 081419
AUTENTICACAO SISBB: D.6E7.2C5.497.5E1.197

Transação efetuada com sucesso por: JG708124 STHEFANE LUIZA DOS SANTOS.



Prefeitura Municipal de Lagoa Santa

Guia de Arrecadação de T.F.F.

Especificação da Guia			
Guia:	1034	Exercício:	2023 Parcela: 6 Vencimento: 15-09-2023
			Valor Total: 1.028,61
Dados do Contribuinte			
Nome:	VMI TECNOLOGIAS LTDA.		
CPF/CNPJ:	02.659.246/0001-03		
Endereço:	RUA PREFEITO ELIZEU ALVES DA SILVA, 400 DIST. IND. GENESCO APARECIDO DE OLIVEIRA - LAGOA SANTA - MG CEP: 33.240-097		
Atividade:			
TAXA DE FISCALIZAÇÃO DE FUNCIONAMENTO - Art. 151 da Lei 3.080/2010			

Local de pagamento: Banco do Brasil (Caixa eletrônico e Internet), Itaú, Bradesco (Brasil), Caixa Economica Federal, Casas Lotéricas, SICOOB CREDPEL- Cooperativa de Crédito, Banco de Livre Admissão de Pedro Leopoldo Ltda.

AUTENTICAÇÃO MECÂNICA

VIA CONTRIBUINTE

AUTENTICAÇÃO MECÂNICA

VIA ÓRGÃO ARRECADADOR



Prefeitura Municipal de Lagoa Santa

Guia de Arrecadação de T.F.F.

Especificação da Guia			
Guia:	1034	Exercício:	2023 Parcela: 6 Vencimento: 15-09-2023 Pagável até: 15-09-2023 Valor Total: 1.028,61
Dados Cadastrais do Mobiliário			
Cód Mobiliário:	061805	Inscrição Municipal:	007069-2012

Não receber após o vencimento.

81620000010-6 28612378202-6 30915000103-5 40061230120-2



Pague com PIX

DATA DA CONFERÊNCIA 01/02/2023APROVADOR PasiniNº CENTRO CUSTO 205003NOME C CUSTO Impia

NATUREZA _____

**Emissão de comprovantes - Autorizável**G33426113
26/09/2023

SISBB - SISTEMA DE INFORMACOES BANCO DO BRASIL
26/09/2023 - AUTOATENDIMENTO - 11.33.34
3398703398 SEGUNDA VIA 0028

COMPROVANTE DE PAGAMENTO

CLIENTE: VMI TECNOLOGIAS LTDA
AGENCIA: 3398-7 CONTA: 33.825-7
=====

Convenio	PREF MUNIC LAGOA STA	
Codigo de Barras	8162000010-6	28612378202-6
	30915000103-5	40061230120-2
Data do pagamento		14/09/2023
Valor em Dinheiro		1.028,61
Valor em Cheque		0,00
Valor Total		1.028,61

DOCUMENTO: 091416
AUTENTICACAO SISBB: 0.270.09B.EC2.190.30C

Transação efetuada com sucesso por: JG708124 STHEFANE LUIZA DOS SANTOS.



Prefeitura Municipal de Lagoa Santa

Guia de Arrecadação de T.F.F.

Especificação da Guia			
Guia:	1034	Exercício:	2023
Parcela:	7	Vencimento:	15-10-2023
			Valor Total: 1.028,61
Dados do Contribuinte			
Nome:	VMI TECNOLOGIAS LTDA.		
CPF/CNPJ:	02.659.246/0001-03		
Endereço:	RUA PREFEITO ELIZEU ALVES DA SILVA, 400 DIST. IND. GENESCO APARECIDO DE OLIVEIRA - LAGOA SANTA - MG CEP: 33.240-097		
Atividade:	TAXA DE FISCALIZAÇÃO DE FUNCIONAMENTO - Art. 151 da Lei 3.080/2010		

Local de pagamento: Banco do Brasil (Caixa eletrônico e Internet), Itaú, Bradesco (Brasil), Caixa Econômica Federal, Casas Lotéricas, SICOOB CREDPEL - Cooperativa de Crédito de Livre Admissão de Pedro Leopoldo Ltda.

AUTENTICAÇÃO MECÂNICA	VIA CONTRIBUINTE
AUTENTICAÇÃO MECÂNICA	VIA ÓRGÃO ARRECADADOR



Prefeitura Municipal de Lagoa Santa

Guia de Arrecadação de T.F.F.

Especificação da Guia			
Guia:	1034	Exercício:	2023
Parcela:	7	Vencimento:	15-10-2023
			Pagável até: 15-10-2023
			Valor Total: 1.028,61
Dados Cadastrais do Mobiliário			
Cód Mobiliário:	061805	Inscrição Municipal:	007069-2012

Não receber após o vencimento.

81680000010-0 28612378202-6 31015000103-3 40071230120-1



Pague com PIX



DATA DA CONFERÊNCIA 01/02/2023

APROVADOR Adriano

Nº CENTRO CUSTO 105003

NOME C CUSTO Smfja

NATUREZA _____

**Emissão de comprovantes - Autorizável**G337131523
13/10/2023

SISBB - SISTEMA DE INFORMACOES BANCO DO BRASIL
13/10/2023 - AUTOATENDIMENTO - 15.30.51
3398703398 SEGUNDA VIA 0026

COMPROVANTE DE PAGAMENTO

CLIENTE: VMI TECNOLOGIAS LTDA
AGENCIA: 3398-7 CONTA: 33.825-7

=====
Convenio PREF MUNIC LAGOA STA
Codigo de Barras 8168000010-0 28612378202-6
31015000103-3 40071230120-1
Data do pagamento 13/10/2023
Valor em Dinheiro 1.028,61
Valor em Cheque 0,00
Valor Total 1.028,61
=====

DOCUMENTO: 101360
AUTENTICACAO SISBB: F.F4D.E47.73D.B83.EFA

Transação efetuada com sucesso por: JG708124 STEFANE LUIZA DOS SANTOS.



Prefeitura Municipal de Lagoa Santa

Guia de Arrecadação de T.F.F.

Especificação da Guia			
Guia:	1034	Exercício:	2023
Parcela:	8	Vencimento:	15-11-2023
			Valor Total: 1.028,61
Dados do Contribuinte			
Nome:	VMI TECNOLOGIAS LTDA.		
CPF/CNPJ:	02.659.246/0001-03		
Endereço:	RUA PREFEITO ELIZEU ALVES DA SILVA, 400 DIST. IND. GENESCO APARECIDO DE OLIVEIRA - LAGOA SANTA - MG CEP: 33.240-097		
Município:			
TAXA DE FISCALIZAÇÃO DE FUNCIONAMENTO - Art. 151 da Lei 3.080/2010			



Local de pagamento: Banco do Brasil (Caixa eletrônico e Internet), Itaú, Bradesco (Brasil), Caixa Econômica Federal, Casas Lotéricas, SICOOB CREDPEL- Cooperativa de Crédito de Livre Admissão de Pedro Leopoldo Ltda.

AUTENTICAÇÃO MECÂNICA	VIA CONTRIBUINTE
-----------------------	------------------

AUTENTICAÇÃO MECÂNICA	VIA ÓRGÃO ARRECADADOR
-----------------------	-----------------------



Prefeitura Municipal de Lagoa Santa

Guia de Arrecadação de T.F.F.

Especificação da Guia			
Guia:	1034	Exercício:	2023
Parcela:	8	Vencimento:	15-11-2023
			Pagável até: 15-11-2023
			Valor Total: 1.028,61
Dados Cadastrais do Mobiliário			
Cód Mobiliário:	061805	Inscrição Municipal:	007069-2012

Não receber após o vencimento.

81660000010-2 28612378202-6 31115000103-1 40081230120-0



Pague com PIX



DATA DA CONFERÊNCIA 01/02/2023

APROVADOR [Assinatura]

Nº CENTRO CUSTO 105 003

NOME C CUSTO [Assinatura]

NATUREZA _____

**Emissão de comprovantes - Autorizável**G335141549
14/11/2023

SISBB - SISTEMA DE INFORMACOES BANCO DO BRASIL
14/11/2023 - AUTOATENDIMENTO - 15.57.24
3398703398 SEGUNDA VIA 0021

COMPROVANTE DE PAGAMENTO

CLIENTE: VMI TECNOLOGIAS LTDA
AGENCIA: 3398-7 CONTA: 33.825-7
=====

Convenio	PREF MUNIC LAGOA STA	
Codigo de Barras	8166000010-2	28612378202-6
	31115000103-1	40081230120-0
Data do pagamento		14/11/2023
Valor em Dinheiro		1.028,61
Valor em Cheque		0,00
Valor Total		1.028,61

DOCUMENTO: 111430
AUTENTICACAO SISBB: 1.B79.BB0.C22.698.71B

Transação efetuada com sucesso por: JG708124 STEFANE LUIZA DOS SANTOS.



Prefeitura Municipal de Lagoa Santa
Guia de Arrecadação de T.F.F.

Form containing 'Especificação da Guia' and 'Dados do Contribuinte' with fields for Guia (1034), Exercício (2023), Parcela (9), Vencimento (15-12-2023), Valor Total (1.028,61), and contributor details for VMI TECNOLOGIAS LTDA.



de pagamento: Banco do Brasil (Caixa eletrônico e Internet), Itaú, ... de Livre Admissão de Pedro Leopoldo Ltda.

AUTENTICAÇÃO MECÂNICA VIA CONTRIBUINTE

AUTENTICAÇÃO MECÂNICA VIA ÓRGÃO ARRECADADOR



Prefeitura Municipal de Lagoa Santa
Guia de Arrecadação de T.F.F.

Form containing 'Especificação da Guia' and 'Dados Cadastrais do Mobiliário' with handwritten date 14/12 and fields for Guia (1034), Exercício (2023), Parcela (9), Vencimento (15-12-2023), Valor Total (1.028,61), and Cód Mobiliário (061805).

Não receber após o vencimento.

81640000010-4 28612378202-6 31215000103-9 40091230120-9



Pague com PIX



Handwritten form fields for DATA DA CONFERÊNCIA, APROVADOR, Nº CENTRO CUSTO, NOME C CUSTO, NATUREZA

**Consultas - Emissão de comprovantes**G3351414206359521
14/12/2023 14:47:41

SISBB - SISTEMA DE INFORMACOES BANCO DO BRASIL
14/12/2023 - AUTOATENDIMENTO - 14.47.41
3398703398 SEGUNDA VIA 0001

COMPROVANTE DE PAGAMENTO

CLIENTE: VMI TECNOLOGIAS LTDA
AGENCIA: 3398-7 CONTA: 33.825-7
=====

Convenio	PREF MUNIC LAGOA STA	
Codigo de Barras	8164000010-4	28612378202-6
	31215000103-9	40091230120-9
Data do pagamento	14/12/2023	
Valor em Dinheiro	1.028,61	
Valor em Cheque	0,00	
Valor Total	1.028,61	

DOCUMENTO: 121413
AUTENTICACAO SISBB: A.F7B.BDA.680.06B.AF5

Transação efetuada com sucesso por: JC730095 LUCIANA DA SILVA OLIVEIRA.

SALON LINE PROFESSIONAL LITHIUM HAIR RELAXER SUPER
25351.540586/2012-63 / 229590261
235 - REG. COSMÉTICOS - Cancelamento de Registro do Produto a Pedido / 1454214/23-6
SALON LINE PROFESSIONAL LITHIUM HAIR RELAXER
25351.540618/2012-00 / 229590260
235 - REG. COSMÉTICOS - Cancelamento de Registro do Produto a Pedido / 1454212/23-3

RESOLUÇÃO-RE Nº 145, DE 11 DE JANEIRO DE 2024

O GERENTE DE PRODUTOS DE HIGIENE, PERFUMES, COSMÉTICOS E SANEANTES, no uso das atribuições que lhe confere o art. 129, aliado ao art. 203, I, § 1º do Regimento Interno aprovado pela Resolução de Diretoria Colegiada - RDC nº 585, de 10 de dezembro de 2021, resolve:

Art. 1º Indeferir os registros e as petições dos produtos de higiene pessoal, cosméticos e perfumes, conforme relação anexa.

Art. 2º Esta Resolução entra em vigor na data de sua publicação.

RODRIGO JOSÉ VIANA OTTONI

ANEXO

NOME DA EMPRESA / CNPJ
NOME DO PRODUTO E MARCA
NÚMERO DO PROCESSO / REGISTRO
PETIÇÃO(ÕES) / EXPEDIENTE(S)

ALGSUN INDÚSTRIA E COMÉRCIO DE PRODUTOS LTDA - ME / 25.066.271/0001-70
SEM MOSQUITO SPRAY REPELENTE DE INSETOS
25351.350135/2023-69 /
287 - REG. COSMÉTICOS - Registro de Produto - Nacional / 0565620/23-1

B. F. MARTINS LTDA / 10.571.238/0001-20
GRANDHA CISTEAMINA Na50 PLUS
25351.670544/2023-89 /
287 - REG. COSMÉTICOS - Registro de Produto - Nacional / 1083972/23-5

NASI INDUSTRIA DE NUTRICOSMÉTICOS LTDA - ME / 08.908.883/0001-44
PROTEJÁ FPS UVB 50 FACE BASE MÉDIA
25351.330378/2023-81 /
287 - REG. COSMÉTICOS - Registro de Produto - Nacional / 0532844/23-8

4ª DIRETORIA**GERÊNCIA-GERAL DE INSPEÇÃO E FISCALIZAÇÃO SANITÁRIA****RESOLUÇÃO-RE Nº 106, DE 11 DE JANEIRO DE 2024**

O GERENTE-GERAL DE INSPEÇÃO E FISCALIZAÇÃO SANITÁRIA DA AGÊNCIA NACIONAL DE VIGILÂNCIA SANITÁRIA, no uso das atribuições que lhe confere o art. 140, aliado ao art. 203, I, § 1º do Regimento Interno aprovado pela Resolução de Diretoria Colegiada - RDC nº 585, de 10 de dezembro de 2021, e

Considerando o cumprimento dos requisitos de Boas Práticas de Fabricação preconizados em legislação vigente, resolve:

Art. 1º Conceder a Certificação de Boas Práticas de Fabricação de Produtos para Saúde às empresas constantes no anexo.

Art. 2º A presente Certificação tem validade de 2 (dois) anos a partir da sua publicação.

Art. 3º Esta Resolução entra em vigor na data de sua publicação.

MARCUS AURÉLIO MIRANDA DE ARAÚJO

ANEXO

Fabricante: Gemss Healthcare Co., Ltd.
Endereço: 1F, 822, Bogwang-ro, Gwangtan-myeon, Paju-Si, Gyeonggi-do, 10952 - Coreia do Sul
Solicitante: Carestream do Brasil Comércio e Serviços de Produtos Médicos Ltda. CNPJ: 08.546.929/0001-22
Autorização de Funcionamento: 8037875 Expediente: 1143740/23-8
Certificado de Boas Práticas de Fabricação de Produtos para Saúde: Equipamentos de uso médico da classe III.
Motivo: Subsidiado por relatório de inspeções anteriores e abordagem baseada em risco.

Fabricante: Tech Group Europe, LTD, t/a "West"
Endereço: Damastown Close, Damastown Industrial Park, Mulhuddart, Dublin 15, - Irlanda
Solicitante: Abbott Laboratórios do Brasil Ltda. CNPJ: 56.998.701/0001-16
Autorização de Funcionamento: 8014650 Expediente: 0499461/23-1
Certificado de Boas Práticas de Fabricação de Produtos para Saúde: Produtos para diagnóstico de uso in vitro da classe III.
Motivo: Subsidiado por relatório de inspeções anteriores e abordagem baseada em risco.

Fabricante: Veccsa S.A.
Endereço: Juramento 5841, Buenos Aires, C1431CLA - Argentina
Solicitante: LK Technology Comércio e Serviços Ltda CNPJ: 18.080.387/0001-07
Autorização de Funcionamento: 8100450 Expediente: 4688329/22-9
Certificado de Boas Práticas de Fabricação de Produtos para Saúde: Equipamentos de uso médico da classe III.
Motivo: Subsidiado por relatório de inspeção, requisito necessário para decisão do ato.

RESOLUÇÃO-RE Nº 107, DE 11 DE JANEIRO DE 2024

O GERENTE-GERAL DE INSPEÇÃO E FISCALIZAÇÃO SANITÁRIA DA AGÊNCIA NACIONAL DE VIGILÂNCIA SANITÁRIA, no uso das atribuições que lhe confere o art. 140, aliado ao art. 203, I, § 1º do Regimento Interno aprovado pela Resolução de Diretoria Colegiada - RDC nº 585, de 10 de dezembro de 2021; e

Considerando o cumprimento dos requisitos dispostos no art. 39, da Resolução de Diretoria Colegiada-RDC nº 497, de 20 de maio de 2021, resolve:

Art. 1º Conceder a Certificação de Boas Práticas de Fabricação de Produtos para Saúde, por meio de sua renovação automática, às empresas constantes no anexo.

Art. 2º A presente Certificação tem validade de 2 (dois) anos a partir da sua publicação.

Art. 3º Esta Resolução entra em vigor na data de sua publicação.

MARCUS AURÉLIO MIRANDA DE ARAÚJO

ANEXO

Fabricante: CeramTec GmbH.
Endereço: CeramTec Platz 1-9 Plochingen - BadenWürttemberg , 73207 - ALEMANHA
Solicitante: ZIMMER BIOMET BRASIL LTDA CNPJ: 02913684/0001-48
Autorização de Funcionamento: 8004468 Expediente: 0655217/23-1
Certificado de Boas Práticas de Fabricação de Produtos para Saúde: Materiais de uso médico da classe III.

Motivo: Publicado deferimento, subsidiado por critérios de renovação automática.

Fabricante: Excelvision
Endereço: 27 Rue de La Lombardièrre - Zi La Lombardièrre - Annonay, 7100 - FRANÇA
Solicitante: UNIÃO QUÍMICA FARMACÊUTICA NACIONAL S/A CNPJ: 60665981/0001-18
Autorização de Funcionamento: 8042414 Expediente: 0559903/23-5
Certificado de Boas Práticas de Fabricação de Produtos para Saúde: Materiais de uso médico da classe III.
Motivo: Publicado deferimento, subsidiado por critérios de renovação automática.

Fabricante: IBSA Farmaceutici Italia S.R.L.
Endereço: Via Martiri di Cefalonia 2 - LODI (LO), 26900 - ITÁLIA
Solicitante: MEGALABS FARMACEUTICA S.A. CNPJ: 33026055/0001-20
Autorização de Funcionamento: 8021919 Expediente: 0703705/23-7
Certificado de Boas Práticas de Fabricação de Produtos para Saúde: Materiais de uso médico da classe IV.
Motivo: Publicado deferimento, subsidiado por critérios de renovação automática.

Empresa: Inside Materiais Avançados Ltda. CNPJ: 05021899/0001-42
Endereço: Av. José Cândido da Silveira, 2100 - sala 20 - Horto Florestal CEP: 31035-536
Autorização de Funcionamento: 8020151 Expediente: 1206449/23-3
Certificado de Boas Práticas de Fabricação de Produtos para Saúde: Materiais de uso médico da classe IV.
Motivo: Publicado deferimento, subsidiado por critérios de renovação automática.

Fabricante: Med Alliance LLC
Endereço: 4 Jenner, Suite 190, Irvine, CA, 92618 - ESTADOS UNIDOS DA AMÉRICA
Solicitante: VR MEDICAL IMPORTADORA E DISTRIBUIDORA DE PRODUTOS MÉDICOS LTDA CNPJ: 04718143/0001-94
Autorização de Funcionamento: 8010251 Expediente: 0751009/23-7
Certificado de Boas Práticas de Fabricação de Produtos para Saúde: Materiais de uso médico da classe IV.
Motivo: Publicado deferimento, subsidiado por critérios de renovação automática.

Empresa: Meril Diagnostic PVT LTD.
Endereço: Second Floor D1-D3 Meril Park, Survey Nº 135/2/B &174/2, Muktanand Marg, Chala, Vapi, Gujarat, 396191, Índia
Solicitante: Doc Med Comércio Importação Exportação Ltda CNPJ: 66877184/0001-80
Autorização: 1036081 Expediente: 0446378/23-2
Certificado de Boas Práticas de Fabricação de Produtos para saúde: Produtos para diagnóstico de uso in vitro das classes III e IV.
Motivo: Publicado deferimento, subsidiado por critérios de renovação automática.

Fabricante: Monobind, Inc.
Endereço: 100 North Pointe Drive, Lake Forest - 92630 - CA - ESTADOS UNIDOS DA AMÉRICA
Solicitante: USA DIAGNOSTICA LTDA CNPJ: 02.330.159/0001-08
Autorização de Funcionamento: 8.00.484-9 Expediente: 0649240/23-5
Certificado de Boas Práticas de Fabricação de Produtos para Saúde: Produtos para diagnóstico de uso in vitro da classe III.
Motivo: Publicado deferimento, subsidiado por critérios de renovação automática.

Fabricante: Septodont SAS
Endereço: 58 Rue Du Pont De Créteil - Saint Maur Des Fosses - Cedex - 94107 - FRANÇA
Solicitante: TDV DENTAL LTDA CNPJ: 81.591.786/0001-60
Autorização de Funcionamento: 1.02.912-2 Expediente: 0729529/23-1
Certificado de Boas Práticas de Fabricação de Produtos para Saúde: Materiais de uso médico das classes III e IV.
Motivo: Publicado deferimento, subsidiado por critérios de renovação automática.

Empresa: VMI Tecnologias Ltda.
Endereço: Rua Prefeito Eliseu Alves da Silva, nº 400, Distrito Industrial, Lagoa Santa - MG Cep: 33400-000
Solicitante: VMI TECNOLOGIAS LTDA. CNPJ: 02659246/0001-03
Autorização: 8158378 Expediente: 0560163/23-1
Certificado de Boas Práticas de Fabricação de Produtos para Saúde: Equipamentos de uso médico da classe III.
Motivo: Publicado deferimento, subsidiado por critérios de renovação automática.

RESOLUÇÃO-RE Nº 113, DE 11 DE JANEIRO DE 2024

O GERENTE-GERAL DE INSPEÇÃO E FISCALIZAÇÃO SANITÁRIA DA AGÊNCIA NACIONAL DE VIGILÂNCIA SANITÁRIA, no uso das atribuições que lhe confere o art. 140, aliado ao art. 203, I, §1º do Regimento Interno aprovado pela Resolução de Diretoria Colegiada - RDC nº 585, de 10 de dezembro de 2021, resolve:

Art. 1º Conceder às empresas constantes no anexo a Certificação de Boas Práticas de Fabricação de Produtos para Saúde.

Art. 2º A presente certificação tem validade de 2 (dois) anos a partir de sua publicação.

Art. 3º Esta Resolução entra em vigor na data de sua publicação.

MARCUS AURÉLIO MIRANDA DE ARAÚJO

ANEXO

Fabricante: 3M Health Care / 3M Brookings
Endereço: 601 22nd Ave. South, Brookings, South Dakota, 57006, Estados Unidos da América
Solicitante: 3M do Brasil Ltda CNPJ: 45.985.371/0001-08
Autorização de Funcionamento: 8.02.849-3 Expediente: 0630793/23-9
Certificado de Boas Práticas de Fabricação de Produtos para Saúde: Materiais de uso médico das classes III e IV.
Motivo: Publicado deferimento, subsidiado por informações provenientes de autoridades regulatórias e de organismos auditores terceiros reconhecidos pela Anvisa.

Fabricante: Advanced Medical Solutions Limited
Endereço: Premier Park, 33 Road One - Winsford - Cheshire, CW7 3RT, Reino Unido
Solicitante: 3M do Brasil Ltda CNPJ: 45.985.371/0001-08
Autorização de Funcionamento: 8.02.849-3 Expediente: 0733758/23-1
Certificado de Boas Práticas de Fabricação de Produtos para Saúde: Materiais de uso médico da classe III.
Motivo: Publicado deferimento, subsidiado por informações provenientes de autoridades regulatórias e de organismos auditores terceiros reconhecidos pela Anvisa.

Fabricante: Arrow International LLC (subsidiary of Teleflex, Incorporated)
Endereço: 16 Elizabeth Drive, Chelmsford, Massachusetts, 01824, Estados Unidos da América
Solicitante: Emergo Brazil Import Importação e Distribuição de Produtos Médicos Hospitalares Ltda. CNPJ: 04.967.408/0001-98
Autorização de Funcionamento: 8.01.175-8 Expediente: 0586738/23-1
Certificado de Boas Práticas de Fabricação de Produtos para Saúde: Materiais de uso médico da classe IV e equipamentos de uso médico da classe III.
Motivo: Publicado deferimento, subsidiado por informações provenientes de autoridades regulatórias e de organismos auditores terceiros reconhecidos pela Anvisa





MINISTÉRIO DA SAÚDE

AGÊNCIA NACIONAL DE VIGILÂNCIA SANITÁRIA

CERTIFICADO DE BOAS PRÁTICAS DE FABRICAÇÃO E CONTROLE DE PRODUTOS PARA SAÚDE

*Considerando o disposto na Lei n.º 9.782, de 26 de janeiro de 1999, o Decreto n.º 3.029, de 16 de abril de 1999 e a publicação no Diário Oficial da União por meio da Resolução RE n.º **107** na data de **11/01/2024** certifico que a empresa, a seguir descrita, cumpre com a legislação sanitária vigente, quanto às Boas Práticas de Fabricação de produtos para saúde exigidas pela autoridade sanitária brasileira, estando sujeita a inspeções periódicas.*

Empresa: VMI Tecnologias Ltda.

Endereço: Rua Prefeito Eliseu Alves da Silva, nº 400, Distrito Industrial, Lagoa Santa - MG Cep: 33400-000

Solicitante: VMI TECNOLOGIAS LTDA. CNPJ: 02659246/0001-03

Autorização: 8158378 Expediente: 0560163/23-1

Certificado de Boas Práticas de Fabricação de Produtos para Saúde: Equipamentos de uso médico da classe III.

Motivo: Publicado deferimento, subsidiado por critérios de renovação automática.

Validade até: 15/01/2026



Documento assinado eletronicamente por **Marcus Aurelio Miranda de Araujo, Gerente-Geral de Inspeção e Fiscalização Sanitária**, em 15/01/2024, às 16:11, conforme horário oficial de Brasília, com fundamento no § 3º do art. 4º do Decreto n.º 10.543, de 13 de novembro de 2020
http://www.planalto.gov.br/ccivil_03/_ato2019-



A autenticidade deste documento pode ser conferida no site <https://sei.anvisa.gov.br/autenticidade>, informando o código verificador **2764409** e o código CRC **A511C9AE**.



Conselho Regional de Engenharia e Agronomia de Minas Gerais

CERTIFICAMOS que a Empresa mencionada e seus responsáveis técnicos listados encontram-se registrados neste Conselho, nos Termos da Lei 5.194/66, conforme os dados impressos nesta certidão. CERTIFICAMOS, ainda, que a Empresa não se encontra em débito com o Conselho Regional de Engenharia e Agronomia de Minas Gerais - CREA-MG, estando a Empresa habilitada a exercer suas atividades, circunscrita à(s) atribuição(ões) de seu(s) responsável(veis) técnico(s).

Interessado(a)

Empresa: VMI TECNOLOGIAS LTDA

CNPJ: 02.659.246/0001-03

Registro: 3545

Categoria: Matriz

Capital Social: R\$ 12.500.000,00

Data do Capital: 26/12/2018

Faixa: 7

Objetivo Social Pleno: 1 FABRICACAO, MONTAGEM, IMPORTACAO, EXPORTACAO, ARMANEJAMENTO, TRANSPORTE, DISTRIBUICAO E COMERCIALIZACAO DE PRODUTOS E EQUIPAMENTOS ODONTO-MEDICOS HOSPITALARES, VETERINARIA, ELETRICO, ELETRONICO, MECANICO, ELETROMECANICOS, SEUS ACESSORIOS E COMPONENTES, APLICATIVOS E SISTEMAS, SOFTWARE DE MANUTENCAO PREVENTICA E CORRETIVA, TREINAMENTO, REPAROS E REFORMAS, ASSESSORIA TECNICA,E, AINDA,ASSESSORIA COMERCIAL E/OU ADMINISTRATIVA, CONSULTORIA, INFORMATIZACAO, OPERACAO E ASSISTENCIA TECNICA. 2 REPRESENTACAO TECNICA E/OU COMERCIAL POR CONTRA DE TERCEIROS E LOCACAO DE BENS E IMOVEIS. 3 PRESTACAO DE SERVICO DE INSTALACAO, IMPLANTACAO, MONTAGEM, MANUTENCAO, MANUTENCAO PREVENTIVA E CORRETIVA, TREINAMENTO, REPAROS E REFORMAS, ASSESSORIA TECNICA, ASSESSORIA COMERCIAL, ASSESSORIA ADMINSTRATIVA, CONSULTORIA, INFORMATIZACAO, OPERACAO E ASSISTENCIA TECNICA EM APARELHOS E EQUIPAMENTOS DE DIAGNOSTICO POR IMAGEM, ODONTO-MEDICO HOSPITALARES, LABORATORIAIS, SOFTWARE, APLICATIVOS, SISTEMA EASSEMBLHADOS, INCLUSIVE MATERIAL ELETRONICO, EM APARELHOS E EQUIPAMENTOS DE RAO-X DE PEQUENO, MEDIO E GRANDE PORTE, TIPO SCANNER, DE DETECTORES DE METAIS, DE EQUIPAMENTOS PARA TESTES NAO DESTRUTIVOS. 4 DESENVOLVIMENTO DE PROJETOS PARA UNIDADES MEDICO-HOSPITALAR E SERVICO DE CARATER COMUNITARIO E SOCIAL. *****

Objetivo Social Restrito as Atividades Profissionais Fiscalizadas pelo Sistema Confea/CREA:

Endereço Matriz: RUA RUA ELIZEU ALVES DA SILVA, 400, DISTRITO INDUSTRIAL, LAGOA SANTA, MG, 33400000

Tipo de Registro: REGISTRO DEFINITIVO DE EMPRESA

Data Inicial: 04/04/2013

Data Final: Indefinido

Registro Regional: 056069

Descrição

CERTIDÃO DE REGISTRO E QUITAÇÃO PESSOA JURIDICA

Informações / Notas

- A capacidade técnico-profissional da empresa é comprovada pelo conjunto dos acervos técnicos dos profissionais constantes de seu quadro técnico.
- Esta certidão perderá a validade, caso ocorra qualquer alteração posterior dos elementos cadastrais nela contidos

Última Anuidade Paga

Ano: 2024 (1/1)

Autos de Infração

Nada consta

Responsáveis Técnicos

Profissional: ALAN MORAES VIEGAS

Registro: 1408869268

CPF: 085.***-**-65

Data Início: 06/09/2013

Data Fim: Indefinido

Data Fim de Contrato: Indefinido

Títulos do Profissional:

ENGENHEIRO EM ELETRÔNICA

Atribuição: ARTIGOS 8 E 9 DA RESOLUCAO 218 DE 29.06.1973, DO CONFEA. // ARTIGOS 8 E 9 DA RESOLUCAO 218/73 E RESOLUCAO 427 DE 05/03/99, AMBAS DO CONFEA. // ARTIGOS 3 E 4 DO DECRETO 90922/85.

ENGENHEIRO DE TELECOMUNICAÇÕES

Atribuição: ARTIGOS 8 E 9 DA RESOLUCAO 218 DE 29.06.1973, DO CONFEA. // ARTIGOS 8 E 9 DA RESOLUCAO 218/73 E RESOLUCAO 427 DE 05/03/99, AMBAS DO CONFEA. // ARTIGOS 3 E 4 DO DECRETO 90922/85.

Tipo de Responsabilidade: RESPONSABIL TÉCNICO

Profissional: RAFAEL BATISTA VALADARES PINTO





CERTIDÃO DE REGISTRO E QUITAÇÃO
PESSOA JURIDICA
Lei Federal Nº 5194 de 24 de Dezembro de 1966

CREA-MG

Página 2/2



Nº 3120588/2024

Emissão: 27/03/2024

Validade: 31/03/2025

Chave: YZY8D

Conselho Regional de Engenharia e Agronomia de Minas Gerais

Registro: 1419127225

CPF: 057.***.***-10

Data Início: 09/03/2020

Data Fim: Indefinido

Data Fim de Contrato: Indefinido

Títulos do Profissional:

TECNÓLOGO EM MECATRÔNICA INDUSTRIAL

Atribuição: ARTIGOS 3,4 E 5 DA RESOLUCAO 313 DE 26.09.86, DO CONFEA, NO AMBITO DE SUA FORMACAO PROFISSIONAL.

Tipo de Responsabilidade: RESPONSÁVEL TÉCNICO





CERTIDÃO DE REGISTRO E QUITAÇÃO
PESSOA FÍSICA
Lei Federal Nº 5194 de 24 de Dezembro de 1966

CREA-MG

Nº 3118538/2024
Emissão: 22/03/2024
Validade: 31/03/2025
Chave: 514Cz



Conselho Regional de Engenharia e Agronomia de Minas Gerais

CERTIFICAMOS que o(a) profissional encontra-se registrado neste Conselho, nos termos da Lei 5.194/66, de 24/12/1966, conforme os dados abaixo. CERTIFICAMOS, ainda, face o estabelecimento nos artigos 68 e 69 da referida Lei, que o(a) interessado(a) não se encontra em débito com o CREA-MG.

Interessado(a)

Profissional: RAFAEL BATISTA VALADARES PINTO
Registro: 1419127225
CPF: 057.***.***-10
Endereço: *****

Tipo de Registro: Registro Definitivo de Profissional (DIPLOMADO NO PAÍS)
Data de registro: 28/05/2010

Título(s)

TECNÓLOGO

TECNÓLOGO EM MECATRÔNICA INDUSTRIAL
Atribuição: ARTIGOS 3,4 E 5 DA RESOLUCAO 313 DE 26.09.86, DO CONFEA, NO AMBITO DE SUA FORMACAO PROFISSIONAL.
Data de Formação: 09/03/2012

Descrição

CERTIDÃO DE REGISTRO E QUITAÇÃO PESSOA FÍSICA

Informações / Notas

- A falsificação deste documento constitui-se em crime previsto no Código Penal Brasileiro, sujeitando o(a) autor(a) à respectiva ação penal.
- CERTIFICAMOS que caso ocorra(m) alteração(ões) no(s) elemento(s) contido(s) neste documento, esta Certidão perderá a sua validade para todos os efeitos.
- Esta certidão perderá a validade, caso ocorra qualquer alteração posterior dos elementos cadastrais nela contidos.
- Válido em todo território nacional.

Última Anuidade Paga

Ano: 2024 (1/1)

Autos de Infração

Nada consta

Responsabilidades Técnicas

Empresa: VMI TECNOLOGIAS LTDA
Registro: 3545
CNPJ: 02.659.246/0001-03
Data Início: 09/03/2020
Data Fim: Indefinido
Data Fim de Contrato: Indefinido
Tipo de Responsabilidade: RESPONSÁVEL TÉCNICO

Historico Situacao Registro

Situacao:

ATIVO

Data Inicial:

04/02/2020

Data Final:





CERTIDÃO DE RESPONSABILIDADE TÉCNICA
Resolução Nº 218 de 29 de Junho de 1973
Resolução Nº 1121 de 13 de Dezembro de 2019

CREA-MG

Página 1/1



Nº 3140205/2024
Emissão: 26/04/2024
Validade: 31/05/2024
Chave: Z1CyC

Conselho Regional de Engenharia e Agronomia de Minas Gerais

CERTIFICAMOS que o(a) profissional encontra-se registrado/vistado neste Conselho, nos termos da Lei 5.194/66, de 24/12/1966, conforme os dados abaixo.//
CERTIFICAMOS, ainda, que o(a) profissional é responsável técnico pelas empresas abaixo citadas.//

Interessado(a)

Profissional: RAFAEL BATISTA VALADARES PINTO
Registro: 1419127225
CPF: 057.***.***-10
Endereço: *****

Tipo de Registro: Registro Definitivo de Profissional (DIPLOMADO NO PAÍS)
Data de registro: 28/05/2010

Título(s)

TECNÓLOGO

TECNÓLOGO EM MECATRÔNICA INDUSTRIAL
Atribuição: ARTIGOS 3,4 E 5 DA RESOLUCAO 313 DE 26.09.86, DO CONFEA, NO AMBITO DE SUA FORMACAO PROFISSIONAL.
Data de Formação: 09/03/2012

Descrição

CERTIDÃO DE RESPONSABILIDADE TÉCNICA

Informações / Notas

- A falsificação deste documento constitui-se em crime previsto no Código Penal Brasileiro, sujeitando o(a) autor(a) à respectiva ação penal.
- Certidão válida em todo território nacional.
- Esta certidão não substitui a CRQ (Certidão de Registro e Quitação)
- Esta certidão perderá a validade, caso ocorra qualquer alteração posterior dos elementos cadastrais nela contidos.

Responsabilidades Técnicas

Empresa: VMI TECNOLOGIAS LTDA
Registro: 3545
CNPJ: 02.659.246/0001-03
Data Início: 09/03/2020
Data Fim: Indefinido
Data Fim de Contrato: Indefinido
Tipo de Responsabilidade: RESPONSÁVEL TÉCNICO



DECLARAÇÃO DE EXCLUSIVIDADE

Declaramos para os fins, que a empresa **SERV IMAGEM NORDESTE ASSISTÊNCIA TÉCNICA LTDA (SERV IMAGEM)**, inscrita no CNPJ sob Nº 07.146.768/0001-17 – Insc. Estadual: 0343892-96, com sede na Rua: Nadir de Medeiros, 255 – Bairro de Piedade – CEP: 54410—110 – Jaboatão dos Guararapes/PE, é detentora **EXCLUSIVA** conforme documentos constantes em nossos arquivos, no período de **04/01/2023 a 04/01/2025**, é detentora de **EXCLUSIVIDADE** de vendas de partes, peças e assistência técnica da marca VMI - **VMI TECNOLOGIAS LTDA**, CNPJ: 02.659.246/0001-03, Inscrição Estadual Nº 062.862.00-45, Inscrição Municipal Nº 005070/02, estabelecida a Rua Prefeito Eliseu Alves da Silva, 400 – Distrito Médica. Fabricante de equipamentos de Radiologia para diagnóstico por Imagem na prestação de serviços de assistência Técnica, manutenção preventiva e corretiva nos **Estados de Pernambuco, Paraíba, Piauí, Sergipe, Ceará, Pará e Rio Grande do Norte abaixo descritos:**

EQUIPAMENTOS VMI TECNOLOGIA:

- APOLO FIXO– D ARCO;
- APOLO FIXO – D MURAL BUCKY;
- APOLO FIXO – S MURAL BUCKY;
- APOLO FIXO – D SETRUS;
- APOLO FIXO – S SETRUS;
- AQUILA MÓVEL 320 D
- AQUILA MÓVEL 320 S
- MAMOGRÁFO - DIGIMAMO D;
- MAMOGRÁFO - DIGIMAMO S;
- ARCO CIRÚRGICO;
- TELECOMANDADA
- CENTAURO;

Essa Declaração tem validade de 24 meses a partir da sua emissão.

Lagoa Santa, 03 de janeiro de 2023.

Atenciosamente,

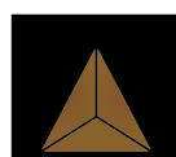
SILVIA CARVALHO DE MORAES:26499444634
Assinado de forma digital por SILVIA CARVALHO DE MORAES:26499444634
Dados: 2023.01.03 14:52:45 -03'00'

VMI TECNOLOGIAS LTDA
CNPJ 02.659.246/0001-03
SILVIA CARVALHO DE MORAES
RG MG 753.323 – SSP
CPF 264.994.446-34

VMI TECNOLOGIAS LTDA
CNPJ: 02.659.246/0001-03
R. Prefeito Eliseu Alves da Silva, 400
Distrito Industrial G. A. de Oliveira
33240-097 LAGOA SANTA - MG

VMI Tecnologias Ltda
CNPJ 02.659.246/0001-03 IE 062.862.693.00-45

End. Address: Rua Prefeito Eliseu Alves da Silva, 400
Distrito Industrial Genesco Ap. de Oliveira
Lagoa Santa - MG - Brasil - CEP Zip: 33.240-097



CONTRATO DE PRESTAÇÃO DE SERVIÇOS DE INSTALAÇÃO, MANUTENÇÃO E ASSISTÊNCIA TÉCNICA DOS PRODUTOS MÉDICOS DA VMI TECNOLOGIAS LTDA.

Por este instrumento particular de contrato ("Contrato"), na melhor forma do Direito, por estarem de acordo com todas as cláusulas que se seguem, tendo por partes:

VMI TECNOLOGIAS LTDA, pessoa jurídica de direito privado, inscrita no CNPJ/MF sob nº 02.659.246/0001-03, com sede na Rua Prefeito Elizeu Alves da Silva, nº 400 – Distrito Industrial Genesco Aparecido de Oliveira – Lagoa Santa – MG, CEP: 33.400-000, neste ato representada na forma de seu contrato social, doravante denominada simplesmente **CONTRATANTE**;

SERV IMAGEM NORDESTE ASSISTENCIA TECNICA LTDA, Pessoa Jurídica de Direito Privado, inscrita no CNPJ sob o nº 07.146.768/0001-17, com sede na Rua Nadir Medeiros, Nº 255 Bairro: Piedade – Jaboatão dos Guararapes/PE, CEP: 54.410-110, neste ato representada na forma de seu contrato social, doravante denominada **CONTRATADA**.

Em conjunto denominado "Partes".

CLÁUSULA PRIMEIRA – DO OBJETO:

1.1 - O objeto do presente contrato é a prestação de serviços de assistência técnica, nos produtos da marca VMI TECNOLOGIAS LTDA, a ser realizados pela **CONTRATADA**, dentro de seu território de atuação, sempre que solicitado pela **CONTRATANTE**, seus consumidores compreendendo a substituição de peças originais e serviços de mão-de-obra, durante e após os respectivos períodos de garantia, estando à disposição para sanar dúvidas, questionamentos e realizar atendimentos em concordância aos prazos e regras definidos no ANEXO V.

CLÁUSULA SEGUNDA - DAS CONDIÇÕES GERAIS PARA EXECUÇÃO DOS SERVIÇOS DE ASSISTÊNCIA TÉCNICA:

2.1 - A **CONTRATANTE** é fabricante e detém todos os direitos, comercialização de partes e peças e prestação de Serviços de Assistência Técnica dos produtos da marca VMI TECNOLOGIAS LTDA, e coloca à disposição da **CONTRATADA** os documentos e procedimentos necessários listados no ANEXO I, para a prestação dos serviços de assistência técnica aos equipamentos constantes no ANEXO II, e suas respectivas manutenções preventivas, que são de responsabilidade da **CONTRATADA** durante o período de garantia dos equipamentos.

Página 1 de 14



v3.0 - DAUTIN Blockchain Documentos Digitais e Serviços Ltda EPP certifica em 03/10/2022 16:24:09 que o documento de hash (SHA-256) b12c788fa02f65833c6775aa5df01ad4540aa933357ae1ac9ca653ce1814e6e1 foi validado em 03/10/2022 15:39:31 através da transação blockchain 0xdff88b8e8d5f4eb0d3ecce0514d482f3d0f8d4589a70615c1b4575c682904e8e e pode ser verificado em <https://www.dautin.com/FileCheck> (NID: 86673)



v4.0 - Dautin Blockchain certifica em 22/02/2024 11:04:23 que o documento de hash (SHA-256) dfb336f17736b7f525624e9c66b306e8c6083612597ef1c7ba3e1cb8cb1c53f foi validado em 22/02/2024 10:56:50 através da transação blockchain 0x1d4c955181b51c933fd4a21d046204e05f5c4a81784dfd2cf02db7a2c921cb6 e pode ser verificado em <https://www.dautin.com/FileCheck> (NID: 194967)



2.2 - A CONTRATADA, através deste instrumento fica credenciada como Serviço Autorizado, com área de atuação definida de acordo com ANEXO III deste contrato, sendo responsável pelo adequado atendimento a todos os clientes dos produtos fornecidos pela **CONTRATANTE**, desde que obrigatoriamente a sua equipe esteja devidamente treinada para exercer os atendimentos técnicos.

2.2.1 - Os treinamentos, para exercer os atendimentos técnicos, serão realizados pela **CONTRATANTE**.

2.3 - A atuação da **CONTRATADA** junto aos clientes será sempre de acordo com o presente instrumento, seus anexos, circulares, boletins técnicos e manuais e, sobretudo, de acordo com as especificações do Código de Defesa e Proteção do Consumidor (Lei 8.078, de 11.09.1990) e demais normas, critérios e legislações pertinentes dos órgãos aplicáveis a este escopo, obrigando-se a manter o padrão de qualidade exigido pela **CONTRATANTE**.

CLÁUSULA TERCEIRA – DAS OBRIGAÇÕES DA CONTRATADA:

3.1 – A CONTRATADA se obriga a:

- a) utilizar apenas as partes e peças enviadas, sem ônus (durante o período de garantia) e com ônus (fora do período de garantia), pela **CONTRATANTE**, para reparos e/ou manutenções dos produtos de sua fabricação;
- b) manter em perfeito estado de conservação e funcionamento todos os produtos que serão objeto de manutenção, sendo que qualquer irregularidade deverá ser comunicada à **CONTRATANTE**;
- c) fornecer à **CONTRATANTE** relatórios (Ordem de Serviços assinada pelo cliente) contendo informações sobre os serviços prestados;
- d) atualizar seus documentos cadastrais, telefones, endereços, sendo que, quaisquer alterações cadastrais deverão ser imediatamente comunicadas por escrito à **CONTRATANTE** e, posteriormente, serão fornecidas cópias autenticadas, visto que será de sua inteira responsabilidade o extravio de quaisquer materiais, documentos, peças, etc., decorrentes da ausência de comunicação prévia acerca de quaisquer mudanças que venha a sofrer;
- e) não utilizar nenhum profissional que não esteja devidamente qualificado e treinado pela **CONTRATANTE** para o atendimento técnico.

e.1) Os engenheiros/técnicos da **CONTRATADA**, responsáveis pela prestação dos serviços, objeto deste contrato, deverão apresentar um diploma de capacidade técnica compatível com a área de atuação (técnico/engenheiro/tecnólogo em eletrônica, mecânica, elétrica, etc.)



- reconhecido pelo MEC e com registro no CREA (Conselho Regional de Engenharia e Arquitetura) ou conselho de técnicos, além dos demais documentos constantes no ANEXO VI.
- f) observar as exigências do Código de Defesa do Consumidor e todas as legislações aplicáveis ao presente Contrato;
 - g) observar e dar cumprimento às determinações do Manual do Usuário, Manual de Técnico e de Serviços da CONTRATANTE, e aceitar as eventuais inclusões e alterações a qualquer tempo, sem necessidade de consulta prévia;
 - h) zelar pelo bom nome dos produtos produzidos pela CONTRATANTE;
 - i) não revender, nem fornecer peças e acessórios originais de propriedade da CONTRATANTE, salvo autorização por escrito;
 - j) aceitar, sem contestação, todo e a qualquer produto elencado no ANEXO II, para conserto e/ou reparo no período de vigência deste Contrato;
 - l) prestar orientação ao interessado (cliente) sobre o uso, funcionamento e manuseio dos produtos;
 - m) a contactar a CONTRATANTE, sempre que lhe ocorrer dificuldades na reparação de qualquer aparelho;
 - n) ter disponível e em perfeito funcionamento todos os equipamentos, ferramentas, materiais e insumos necessários à perfeita execução dos serviços técnicos, e deverão atender todas as exigências da CONTRATANTE conforme ANEXO IV;
 - o) a cumprir todos os preceitos legais que regulam as relações empregatícias com seus empregados, que são de sua exclusiva responsabilidade, notadamente, as pertinentes à segurança e higiene do ambiente de trabalho;
 - p) disponibilizar para a sua equipe técnica os dosímetros e os resultados das análises mensais, conforme contrato devidamente documentado com empresa credenciada para este fornecimento;
 - q) cumprir com os requisitos de tecnovigilância conforme especificado na RDC 67/09, RDC 23/12 + IN 01/12, RDC 16/2013, RDC 39/2013 da ANVISA e (PSQ.08.02.001.RIT) - Procedimento para Reclamação de cliente e Tecnovigilância da VMI Tecnologias Ltda;

3.2- A CONTRATADA responsabiliza-se por quaisquer danos pessoais e/ou materiais causados por seus empregados, direta ou indiretamente à CONTRATANTE ou a terceiros, na execução dos serviços.

3.3 - A CONTRATADA responderá por todas as despesas e encargos legalmente exigíveis em decorrência do presente contrato, bem como realizar por sua conta exclusiva os respectivos pagamentos e recolhimentos devidos aos órgãos competentes.

Página 3 de 14



v3.0 - DAUTIN Blockchain Documentos Digitais e Serviços Ltda EPP certifica em 03/10/2022 16:24:09 que o documento de hash (SHA-256) b12c788fa02f65833c6775aa5df01ad4540aa933357ae1ac9ca653ce1814e6e1 foi validado em 03/10/2022 15:39:31 através da transação blockchain 0xddf88b8e8d5f4eb0d3ecce0514d482f3d0f8d4589a70615c1b4575c682904e8e e pode ser verificado em <https://www.dautin.com/FileCheck> (NID: 86673)



v4.0 - Dautin Blockchain certifica em 22/02/2024 11:04:23 que o documento de hash (SHA-256) dfb336f177736b7f525624e9c66b306e8c6083612597ef1c7ba3e1cb8cb1c53f foi validado em 22/02/2024 10:56:50 através da transação blockchain 0x1d4c955181b51c933fd4a21d046204e05f5c4a81784dfd2cf02db7a2c921cb6 e pode ser verificado em <https://www.dautin.com/FileCheck> (NID: 194967)



3.4 - A **CONTRATADA** deverá realizar a aquisição de licenças para a utilização do software de gerenciamento de equipe externa, **AUVO**, no qual a **CONTRATANTE** irá realizar a gestão dos atendimentos realizados, com o fim de garantir que todos os clientes estejam sendo atendidos dentro dos prazos estabelecidos.

3.5 – A não exigibilidade por parte da **CONTRATANTE**, do cumprimento de quaisquer obrigações assumidas pela **CONTRATADA**, não importa em renúncia das mesmas, menos ainda não obrigará o não cumprimento posterior.

3.6 – A **CONTRATADA** fica comprometida a realizar os serviços no prazo conforme especificado no ANEXO V contados a partir do conhecimento do chamado do cliente. Fica também, comprometida a comunicar imediatamente à **CONTRATANTE**, se o produto não apresentar condições para um correto funcionamento e estiver em garantia.

3.7 – A **CONTRATADA** deverá manter-se preparada, conforme requisitos estabelecidos no ANEXO X e receber auditoria anual da **CONTRATANTE**.

3.7.1 – Em caso de não conformidade evidenciada, a **CONTRATADA** se compromete a dedicar os esforços necessários para atuar prontamente com correções e ações corretivas.

3.8 – A **CONTRATADA** deverá receber o resultado da pesquisa de satisfação do cliente realizada pela **CONTRATANTE** e atuar quando aplicável com ações de melhorias ou ações corretivas.

CLÁUSULA QUARTA – DAS OBRIGAÇÕES DA CONTRATANTE:

4.1) A **CONTRATANTE** obriga-se a:

- a) prover treinamentos técnicos em todos os modelos atendidos das linhas dos equipamentos elencados no ANEXO II deste Contrato;
- b) prover suporte e pronta resposta a questões e/ou situações que impeçam a **CONTRATADA** de realizar o objeto desta avença;
- c) enviar manuais, boletins técnicos e circulares sempre que houve qualquer alteração nos produtos, como fito único de manter a **CONTRATADA** atualizada no que tange aos produtos objeto do Contrato;
- d) a enviar todas as peças e acessórios, quando devidamente solicitados pela **CONTRATADA**, através dos meios formais necessários, para fins de conserto dos equipamentos nos termos de Cláusula Sexta e Sétima;
- e) a realizar auditorias anuais na **CONTRATADA**, conforme requisitos do ANEXO X.



f-) a realizar a pesquisa de satisfação do cliente e enviar periodicamente os resultados para que a **CONTRATADA** possa atuar com ações de melhorias, corretivas ou ações corretivas.

CLÁUSULA QUINTA – DA REMUNERAÇÃO PELOS SERVIÇOS PRESTADOS:

5.1 - Pelos serviços de preparação e aprovação do layout da sala do cliente, instalação, treinamento e garantia executados nos produtos fornecidos pela VMI TECNOLOGIAS LTDA, receberá a **CONTRATADA** o montante de 5% referente a venda, (subtraindo o IPI (Imposto Sobre Produto Industrializado e frete), sendo 2,5% pela instalação e treinamento e 2,5% para atendimento no período de garantia incluindo os atendimentos preventivos que ocorrerão período de garantia. Este valor será pago após a instalação do equipamento pela **CONTRATADA** e o envio da documentação e recebimento do cliente para a **CONTRATANTE** conforme **ANEXO I**

5.1.1 – O período da garantia estará definido no Termo de garantia, conforme modelo especificado no **ANEXO VII** que poderá variar o prazo de garantia de acordo com a venda.

5.2 - Caso o serviço de instalação e/ou treinamento seja realizado por um profissional técnico da VMI TECNOLOGIAS LTDA., ou indicado por esta, conforme acertado previamente via e-mail entre as partes para um cliente específico, a remuneração será dividida conforme percentuais indicados acima.

5.3 – Os serviços serão pagos após a quitação da Nota Fiscal de venda por parte do cliente e mediante entrega física dos registros especificados no **ANEXO I**.

5.4 - A **CONTRATADA** autoriza a **CONTRATANTE** a reter os valores que lhe sejam devidos, caso incorre em qualquer descumprimento das obrigações assumidas no presente Contrato, até a sua devida regularização, o que não caracterizará inadimplemento por parte da **CONTRATANTE**.

CLÁUSULA SEXTA – DAS FORMAS E CONDIÇÕES DE FORNECIMENTO DE PEÇAS PARA ATENDIMENTO EM GARANTIA:

6.1 – Durante o período de garantia dos equipamentos, a **CONTRATANTE** deverá fornecer à **CONTRATADA**, sem qualquer ônus, peças de reposição solicitadas para a realização dos serviços aqui acordado, para substituição nos equipamentos dos clientes, desde que o dano não seja proveniente do mau uso da **CONTRATADA** ou do cliente usuário.

6.1.1 - A cobertura de peças e período de garantia está definida conforme Termo de garantia no **ANEXO VII**.

Página 5 de 14



v3.0 - DAUTIN Blockchain Documentos Digitais e Serviços Ltda EPP certifica em 03/10/2022 16:24:09 que o documento de hash (SHA-256) b12c788fa02f65833c6775aa5df01ad4540aa933357ae1ac9ca653ce1814e6e1 foi validado em 03/10/2022 15:39:31 através da transação blockchain 0xdff88b8e8d5f4eb0d3ecce0514d482f3d0f8d4589a70615c1b4575c682904e8e e pode ser verificado em <https://www.dautin.com/FileCheck> (NID: 86673)



v4.0 - Dautin Blockchain certifica em 22/02/2024 11:04:23 que o documento de hash (SHA-256) dfb336f17736b7f525624e9c66b306e8c6083612597ef1c7ba3e1cb8cb1c53f foi validado em 22/02/2024 10:56:50 através da transação blockchain 0x1d4c955181b51c933fd4a21d046204e05f5c4a81784dfd2cf02db7a2c921cb6 e pode ser verificado em <https://www.dautin.com/FileCheck> (NID: 194967)



6.2 - O fornecimento das peças se dará mediante a análise do defeito em conjunto com equipe técnica da **CONTRATANTE** e da **CONTRATADA**. Após identificação da necessidade da peça por ambas as partes, a **CONTRATADA** deverá enviar um formulário de solicitação peças (**ANEXO VIII**) para a **CONTRATANTE** fornecer as peças solicitadas.

6.3 - As peças de reposição serão enviadas pela **CONTRATANTE** diretamente à **CONTRATADA**, sem ônus a esta última.

6.3.1 - O frete de envio será por conta da **CONTRATANTE**.

6.4 - A **CONTRATADA** ficará encarregada da substituição da peça no cliente.

6.5 - A **CONTRATADA** disponibilizará as peças danificadas para devolução no prazo de 30 (trinta) dias, à **CONTRATANTE**, com as respectivas declarações de devolução assinada pelo cliente ou Nota Fiscal de devolução da remessa em garantia, em casos que o cliente possa emitir.

6.5.1 - É responsabilidade da **CONTRATADA** realizar a coleta das peças junto ao cliente.

6.6 - Caso não ocorra o cumprimento do prazo de 30 (trinta) dias para devolução das peças, será realizado o faturamento do valor da peça para a **CONTRATADA** conforme valor da Nota Fiscal enviada.

6.7 - Caso ocorra extravio das peças, por parte da **CONTRATADA**, estas serão de sua inteira responsabilidade, obrigando-se a comunicar, por escrito, à **CONTRATANTE**, pagando o valor do mercado das peças.

CLÁUSULA SÉTIMA – DAS FORMAS E CONDIÇÕES PARA AQUISIÇÃO DE PEÇAS PARA ATENDIMENTO APÓS O PERÍODO DE GARANTIA:

7.1 - Toda a aquisição de peças, após o período de garantia, se dará a **base de troca**, ou seja, as peças defeituosas devem retornar para a **CONTRATANTE**, que sinalizará à **CONTRATADA**, por meio de e-mail, a lista das peças que não tem a obrigatoriedade de retornar.

7.1.1 - Caso não ocorra o cumprimento de retorno das peças, será aplicada a Cláusula 6.6.

7.2 - A **CONTRATADA** se compromete a adquirir junto à **CONTRATANTE**, todas as peças a serem utilizadas para prestação dos serviços de Assistência Técnica/Atendimento, uma vez que esta é a única



fornecedora das peças originais dos equipamentos da marca VMI TECNOLOGIAS LTDA, que serão reparados através do serviço objeto deste Contrato.

CLÁUSULA OITAVA – DO TREINAMENTO:

8.1 - Sempre que solicitada, deverá a **CONTRATADA** comparecer ao Programa de Treinamento da **CONTRATANTE**, cuja finalidade é qualificar tecnicamente os profissionais da Rede Nacional de Relacionamento com o Cliente.

8.1.1 - O não comparecimento poderá ensejar, na primeira ocorrência, em advertência e, na segunda ocorrência, em rescisão do presente Contrato, a critério exclusivo da **CONTRATANTE**, visto que a qualificação técnica é condição essencial para execução do objeto contratado.

8.2 - A **CONTRATADA** suportará as despesas de viagem da equipe em treinamento, como despesas com hospedagem, alimentação (quando o seu funcionário não estiver dentro das dependências da **CONTRATANTE**) e transporte, dentre outras que se tornarem necessárias.

8.3 - A **CONTRATANTE** disponibilizará uma agenda anual de treinamentos, para que a **CONTRATADA** possa se planejar e comparecer aos treinamentos técnicos dentro desse período.

8.4 - A **CONTRATANTE** realizará treinamentos presenciais, online ou mistos (online e presencial), conforme julgar aplicável após análise das variáveis.

CLÁUSULA NONA – DA EMISSÃO DE DECLARAÇÕES DE EXCLUSIVIDADE:

9.1 - A **CONTRATANTE** poderá, a seu critério, fornecer declarações de exclusividade técnicas para os seus representantes credenciados e conformes com os requisitos deste contrato, a fim de que os mesmos possam utilizá-las para fechar contratos de prestação de serviços que envolvam a assistência técnica da VMI TECNOLOGIAS LTDA, ou atuar em processos comerciais em região previamente definida.

9.2 - A **CONTRATADA** que fechar contrato de prestação de serviços de Assistência Técnica (manutenção corretiva e/ou preventiva, com ou sem peças) diretamente com o cliente deverá fornecer à **CONTRATANTE** 10% (após retirar o ISS) do valor recebido pelo contrato, conforme ANEXO IX.

9.2.1 - A **CONTRATADA** se comprometerá a fornecer à todas as informações sobre os valores dos contratos fechados.

Página 7 de 14



v3.0 - DAUTIN Blockchain Documentos Digitais e Serviços Ltda EPP certifica em 03/10/2022 16:24:09 que o documento de hash (SHA-256) b12c788fa02f65833c6775aa5df01ad4540aa933357ae1ac9ca653ce1814e6e1 foi validado em 03/10/2022 15:39:31 através da transação blockchain 0xddf88b8e8d5f4eb0d3ecce0514d482f3d0f8d4589a70615c1b4575c682904e8e e pode ser verificado em <https://www.dautin.com/FileCheck> (NID: 86673)



v4.0 - Dautin Blockchain certifica em 22/02/2024 11:04:23 que o documento de hash (SHA-256) dfb336f177736b7f525624e9c66b306e8c6083612597ef1c7ba3e1cb8cb1c53f foi validado em 22/02/2024 10:56:50 através da transação blockchain 0x1d4c955181b51c933fd4a21d046204e05f5c4a81784dfd2cf02db7a2c921cb6 e pode ser verificado em <https://www.dautin.com/FileCheck> (NID: 194967)



9.2.2 – A CONTRATANTE não cobrará da CONTRATADA nenhuma taxa para a participação dos treinamentos anuais.

9.2.3 – A CONTRATANTE manterá uma equipe de suporte composta por engenheiros, técnicos e administrativos treinados e atualizados para orientações técnicas, treinamento e controles dentro das normas vigentes;

9.2.4 – A CONTRATANTE manterá estoques de peças em linha ou fora de linha (dentro da vida útil do equipamento), com controle de rastreabilidade;

9.2.5 – A CONTRATANTE manterá o centro de treinamento equipamento com equipamentos para treinamentos presenciais;

9.3 - A CONTRATADA deverá estar devidamente qualificada conforme ANEXO VI, quando da eventual celebração dos contratos mencionados em Cláusula 9.2.

CLÁUSULA DÉCIMA – DA CONFIDENCIALIDADE:

10.1 - Fica esclarecido que quaisquer informações, dados ou documentos fornecidos pela CONTRATANTE à CONTRATADA, ou recebidos pela CONTRATADA de clientes ou terceiros indicados pela CONTRATANTE, terão sempre caráter confidencial e não poderão ser utilizados pela CONTRATADA para qualquer outra finalidade senão para o cumprimento da presente contratação, obrigando-se, seus empregados, colaboradores e diretores, a manter e fazer com que seja mantido sigilo absoluto referente à tais informações, sob pena de indenização por danos causados à CONTRATANTE.

10.1.1 – O fornecimento de qualquer informação necessária para fins de cumprimento do presente Contrato, não importa em transferência da titularidade dos direitos de Propriedade Intelectual.

10.2 – A CONTRATADA não poderá, de maneira alguma, copiar, reproduzir, traduzir, emprestar, adaptar, modificar, alienar, vender, locar, sublocar, ceder, transferir, no todo ou em parte, ou usar as informações concedidas pela CONTRATANTE, para qualquer propósito diverso do que lhe foi especificamente autorizado, tampouco permitir que qualquer terceiro o faça, sob pena de ser responsabilizada por tal ato através de todas as medidas cabíveis.

10.3 – A CONTRATADA se responsabiliza pelo uso correto da dongle (chave de acesso ao software do equipamento) ficando expressamente proibido o compartilhamento da mesma entre os seus técnicos. A dongle é de uso individual do técnico treinado e aprovado. E informar a CONTRATANTE caso o técnico seja desligado para que ocorra o bloqueio da mesma.



10.4 - Quando do término do presente Contrato, ou, mediante solicitação da **CONTRATANTE**, a **CONTRATADA** se compromete a devolver toda a informação Confidencial, apagar, remover ou, se assim solicitado, destruir todas as cópias que contenham Informação Confidencial, incluindo, mas não se limitando, quaisquer cópias de software em seu poder.

10.5 - Não obstante o disposto neste Contrato, as Informações Confidenciais poderão ser reveladas nas seguintes hipóteses: (i) exigência legal aplicável, (ii) ordem ou decisão judicial ou em processo administrativo ou arbitral, ou (iii) solicitação de qualquer autoridade ou órgão regulador do Brasil. Em quaisquer das situações previstas nesta cláusula, a Parte que tiver de divulgar as Informações Confidenciais somente o fará até a extensão exigida por tal ordem administrativa, arbitral ou judicial, e previamente orientada pela opinião de seus assessores legais, comprometendo-se a tomar todas as medidas razoavelmente necessárias para preservar a confidencialidade das Informações Confidenciais, incluindo a obtenção de uma medida protetiva ou outro provimento que possa assegurar a concessão de tratamento confidencial às Informações Confidenciais.

10.6 - As partes reconhecem que qualquer quebra das obrigações de confidencialidade deste Contrato pode causar danos à outra parte em valor não prontamente mensurável. Sendo assim, as partes acordam, sem prejuízo a outros direitos ou medidas cabíveis, que a parte infratora deverá reparar a parte reveladora dos danos efetivamente sofridos por esta.

10.7 - A Cláusulas de Confidencialidade permanecerá vigente por **prazo indeterminado**, ainda que tenha havido a conclusão e/ou término do Contrato originário.

CLÁUSULA DÉCIMA PRIMEIRA – DA CONCORRÊNCIA E NÃO CONCORRÊNCIA:

11.1 - A **CONTRATADA** e qualquer afiliada, não deve, sem o prévio e expresso consentimento da **CONTRATANTE** por escrito, fabricar, promover, vender ou representar qualquer empresa que esteja vendendo ou reparando quaisquer produtos no território, que sejam concorrentes dos produtos **VMI TECNOLOGIAS LTDA**, nem ajudar qualquer outra parte a agir assim.

11.1.1 – Tal obrigação continua a se aplicar durante 01 (um) ano após o término deste Contrato.

11.2 - A **CONTRATADA** declara, e garante que não possui nenhum acordo ou contrato escrito, oral, expresso ou implícito, inconsistente com o Contrato em qualquer aspecto, não representando ou auxiliando qualquer concorrente no território, dos produtos da **VMI TECNOLOGIAS LTDA**.

Página 9 de 14



v3.0 - DAUTIN Blockchain Documentos Digitais e Serviços Ltda EPP certifica em 03/10/2022 16:24:09 que o documento de hash (SHA-256) b12c788fa02f65833c6775aa5df01ad4540aa933357ae1ac9ca653ce1814e6e1 foi validado em 03/10/2022 15:39:31 através da transação blockchain 0xddf88b8e8d5f4eb0d3ecce0514d482f3d0f8d4589a70615c1b4575c682904e8e e pode ser verificado em <https://www.dautin.com/FileCheck> (NID: 86673)



v4.0 - Dautin Blockchain certifica em 22/02/2024 11:04:23 que o documento de hash (SHA-256) dfb336f177736b7f525624e9c66b306e8c6083612597ef1c7ba3e1cb8cb1c53f foi validado em 22/02/2024 10:56:50 através da transação blockchain 0x1d4c955181b51c933fd4a21d046204e05f5c4a81784dfd2cf02db7a2c921cb6 e pode ser verificado em <https://www.dautin.com/FileCheck> (NID: 194967)



11.2.1 – Em caso de ser falsa referida declaração, e se tornado de conhecimento da **CONTRATANTE**, este se reserva no direito de tomar todas as medidas cabíveis ao caso.

CLÁUSULA DÉCIMA SEGUNDA – DO SUBORNO:

12.1 - A **CONTRATADA** não exercerá influência imprópria ao executar as obrigações assumidas no presente Contrato, e não fará nenhum pagamento ou promessa para fazer qualquer pagamento de qualquer tipo, diretamente ou indiretamente, para qualquer empregado, representante ou agente de qualquer cliente potencial, ou para qualquer funcionário do governo, partido político ou candidato de um partido político, ou qualquer terceiro, por qualquer outro instrumento que implicaria a violação de qualquer lei aplicável, devendo sempre zelar pelo bom nome da **CONTRATANTE**.

CLÁUSULA DÉCIMA TERCEIRA – DAS CONDIÇÕES GERAIS DE SUPORTE:

13.1 – A **CONTRATADA** concorda em seguir um método para receber, registrar, encaminhar e rastrear os chamados do cliente para que sejam atendidos de maneira adequada conforme orientações da **CONTRATANTE**.

13.2 - A **CONTRATADA** será responsável pela verificação do local de instalação que deverá estar preparado de acordo com todas as exigências especificadas nos procedimentos listados no **ANEXO I** para o perfeito funcionamento dos produtos fabricados pela **VMI TECNOLOGIAS LTDA**, antes de sua instalação.

13.2.1 - Condições inapropriadas e inadequadas devem ser informadas nos formulários de instalação e Ordens de Serviço (OS), pois podem resultar no cancelamento de todas as garantias oferecidas pela **CONTRATANTE**, ou a responsabilização da **CONTRATADA** por quaisquer obrigações em relação aos produtos.

CLÁUSULA DÉCIMA QUARTA – DO REGISTRO DE INCIDENTES E EVENTOS

ADVERSOS:

14.1 – A **CONTRATADA** se compromete a atender aos requisitos especificados no (PSQ.08.02.001.RIT) - Procedimento para Reclamação de cliente e Tecnovigilância da **VMI Tecnologias Ltda**.

14.2 - A **CONTRATADA** organizará seu negócio de tal modo a dar suporte a **CONTRATANTE**, para que a mesma possa ser capaz de cumprir com suas obrigações em relação à segurança do produto.



14.3 - A CONTRATADA se compromete a fornecer a CONTRATANTE um relatório preciso sobre qualquer ocorrência com um produto objeto do contrato envolvendo:

- a) morte ou dano, por qualquer razão inclusive erro do usuário, ou;
- b) mau funcionamento do dispositivo que poderia conduzir possivelmente a morte ou dano do usuário.

14.4 - No caso de um recall voluntário ou obrigatório dos produtos, a CONTRATADA obedecerá a exigência do recall emitido pela CONTRATANTE.

CLÁUSULA DÉCIMA QUINTA – DA NOTIFICAÇÃO DE AÇÃO DE CAMPO:

15.1 - A CONTRATANTE avisará à CONTRATADA, as autoridades competentes e todos os clientes sobre a notificação de ação de campo seguindo os critérios normativos dos órgãos competentes e do (PSQ.08.02.001.RIT) - Procedimento para Reclamação de cliente e Tecnovigilância da VMI Tecnologias Ltda.

CLÁUSULA DÉCIMA SEXTA – DAS OBRIGAÇÕES TRABALHISTAS:

16.1 - Este Contrato é de natureza estritamente civil, inexistindo qualquer vínculo empregatício entre a CONTRATANTE e os empregados, dirigentes ou prepostos da CONTRATADA e vice e versa, correndo por conta exclusiva de quem der causa, todas as despesas com o respectivo pessoal, incluindo os respectivos salários, encargos trabalhistas, previdenciários, tributárias, penais e quaisquer outras parcelas de qualquer natureza porventura relacionadas ao referido vínculo.

16.2 - A CONTRATADA assumirá as defesas e responsabilidade de arcar com o pagamento dos processos judiciais tais como fiscais, trabalhistas, civis e comerciais, inclusive os processos administrativos e demais procedimentos extrajudiciais, que sejam originados da prestação de serviço da CONTRATADA, mesmo que os mesmos sejam promovidos contra a CONTRATANTE.

16.3 - As ações judiciais de natureza trabalhista que eventualmente surgirem em decorrência deste contrato serão reguladas segundo as disposições abaixo:

- a) Caso a **CONTRATANTE** venha a ser demandada judicialmente, a qualquer tempo, no âmbito trabalhista por empregado, preposto ou terceiro que tenha prestado serviço em nome da **CONTRATADA** esta obriga-se a: (i) intervir voluntariamente no feito, pleiteando a exclusão da

Página 11 de 14



v3.0 - DAUTIN Blockchain Documentos Digitais e Serviços Ltda EPP certifica em 03/10/2022 16:24:09 que o documento de hash (SHA-256) b12c788fa02f65833c6775aa5df01ad4540aa933357ae1ac9ca653ce1814e6e1 foi validado em 03/10/2022 15:39:31 através da transação blockchain 0xddf88b8e8d5f4eb0d3ecce0514d482f3d0f8d4589a70615c1b4575c682904e8e e pode ser verificado em <https://www.dautin.com/FileCheck> (NID: 86673)



v4.0 - Dautin Blockchain certifica em 22/02/2024 11:04:23 que o documento de hash (SHA-256) dfb336f17736b7f525624e9c66b306e8c6083612597ef1c7ba3e1cb8cb1c53f foi validado em 22/02/2024 10:56:50 através da transação blockchain 0x1d4c955181b51c933fd4a21d046204e05f5c4a81784dfdf2cf02db7a2c921cb6 e pode ser verificado em <https://www.dautin.com/FileCheck> (NID: 194967)



CONTRATANTE do polo passivo da respectiva demanda; (ii) prestar todas as cauções e garantias ordenadas durante o trâmite do feito, seja em primeira ou segunda instância; (iii) assumir a responsabilidade integral e exclusiva pelo pagamento de condenações pecuniárias e providências pleiteadas, mantendo a **CONTRATANTE** a salvo e indene de qualquer ônus e/ou desembolso financeiro a qualquer título relativo ao processo em trâmite; e (iv) arcar com as despesas processuais suportadas pela **CONTRATANTE** decorrentes de sua inclusão nos referidos processos, incluídos aí honorários advocatícios e demais despesas necessárias para a efetivação de defesa e acompanhamento integral do processo, desde que os profissionais contratados sejam previamente indicados ou sua contratação autorizada pela **CONTRATADA**.

b) A **CONTRATADA** deverá requerer a exclusão da **CONTRATANTE** na primeira oportunidade em que se manifestar nos autos ou em audiência, caso a **CONTRATANTE** seja incluída no polo passivo de demandas promovidas por empregados, colaboradores e/ou terceiros vinculados a **CONTRATADA**.

CLÁUSULA DÉCIMA SÉTIMA – DA VIGÊNCIA DO CONTRATO:

17.1 - O prazo deste Contrato é de 12 (doze) meses, a contar da data de assinatura do mesmo.

17.2 - Caso nenhuma das partes notifique a outra por escrito, com prazo mínimo de 30 (trinta) dias antes do término do período de vigência deste Contrato, este será renovado automaticamente por prazo indeterminado.

CLÁUSULA DÉCIMA OITAVA – DA RESCISÃO:

18.1 – Para os casos em que o contrato for rescindido antecipadamente por parte a **CONTRATADA**, a mesma se responsabiliza a realizar a devolução do valor recebido referente à prestação dos serviços em garantia a **CONTRATANTE**, ou a **CONTRATANTE** poderá fazer o abatimento nos valores a serem pagos a **CONTRATADA**.

18.1.1 – Em caso de rescisão antecipada, a **CONTRATADA** fará jus somente ao recebimento do valor proporcional correspondente aos serviços prestados até a data da rescisão, permanecendo em vigor as disposições referentes a confidencialidade, nos termos de Cláusula Décima.

18.1.2 – Em caso de rescisão antecipada a **CONTRATADA** deverá concluir o atendimento dos clientes até o final da garantia ou devolver para a **CONTRATANTE** o valor pago, conforme clausula quinta, de forma proporcional ao tempo faltante.



18.2 - Sem prejuízo do disposto no “caput” desta Cláusula, este Contrato poderá ser considerado automaticamente rescindido, independentemente de qualquer notificação judicial ou extrajudicial, pela parte inocente, na ocorrência de qualquer das seguintes hipóteses:

- a) por falência decretada, pedido de recuperação, seja judicial ou extrajudicial, insolvência, inabilitação financeira ou extinção de qualquer das partes;
- b) em caso de infração ou inadimplência às suas cláusulas e condições contratuais;
- c) por caso fortuito e de força maior nos termos da lei;
- d) se a qualidade técnica do serviço prestado pela **CONTRATADA** ficar aquém das expectativas da **CONTRATANTE**, de acordo com os padrões razoáveis de mercado;
- e) quando demonstrado risco na segurança dos produtos da **CONTRATANTE**;
- f) se houver prática de atos pela **CONTRATADA**, que caracterizem descrédito ou risco a imagem e reputação da **CONTRATANTE**;
- g) qualquer outro motivo justificador da resolução previsto em lei.

18.3 – A parte que der causa à rescisão por descumprimento das cláusulas contratuais, não fará jus ao pagamento relativo à obrigação não cumprida, ou insatisfatoriamente cumprida, devendo inclusive devolver no ato da rescisão, os valores eventualmente já recebidos, em razão desta obrigação.

18.4 - Este contrato poderá ser rescindido por qualquer das partes, mediante notificação por escrito à outra com antecedência mínima de 30 (trinta) dias, sem ônus para as partes e sem prejuízo do cumprimento de suas obrigações até a data da efetiva rescisão.

CLÁUSULA DÉCIMA NONA – DAS DISPOSIÇÕES GERAIS:

19.1 - Este Contrato reflete integralmente a vontade das Partes, e se sobrepõe a quaisquer outras avenças e contratos anteriormente existentes entre as mesmas, sejam orais ou escritas, em relação ao seu objeto, estando quaisquer contratos anteriores com o mesmo objeto do presente, automaticamente rescindidos e substituídos pelo presente instrumento, resguardando à **CONTRATADA**, possíveis e supostos direitos e deveres auferidos pela relação pactuada entre as Partes, através dos contratos anteriores.

19.2 – A eventual omissão ou tolerância das partes em exigir o rigoroso cumprimento de todos os termos e condições deste Contrato, não consistirá em novação ou renúncia de seus direitos, que poderão ser exercidos a qualquer tempo.

Página 13 de 14



v3.0 - DAUTIN Blockchain Documentos Digitais e Serviços Ltda EPP certifica em 03/10/2022 16:24:09 que o documento de hash (SHA-256) b12c788fa02f65833c6775aa5df01ad4540aa933357ae1ac9ca653ce1814e6e1 foi validado em 03/10/2022 15:39:31 através da transação blockchain 0xddf88b8e8d5f4eb0d3ecce0514d482f3d0f8d4589a70615c1b4575c682904e8e e pode ser verificado em <https://www.dautin.com/FileCheck> (NID: 86673)



v4.0 - Dautin Blockchain certifica em 22/02/2024 11:04:23 que o documento de hash (SHA-256) dfb336f177736b7f525624e9c66b306e8c6083612597ef1c7ba3e1cb8cb1c53f foi validado em 22/02/2024 10:56:50 através da transação blockchain 0x1d4c955181b51c933fd4a21d046204e05f5c4a81784dfd2cf02db7a2c921cb6 e pode ser verificado em <https://www.dautin.com/FileCheck> (NID: 194967)



19.3 – Este Contrato é firmado em caráter irrevogável e irrevogável, obrigado as partes por si, seus herdeiros e/ou sucessores, e não poderá ser alterado, exceto por novo instrumento escrito e assinado por ambas as Partes.

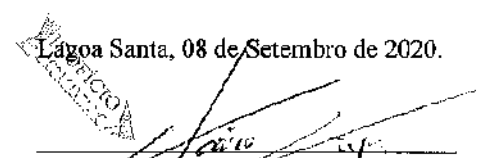
19.4 – As Partes declaram conhecer as normas de prevenção à corrupção previstas na legislação brasileira, dentre elas o Código Penal Brasileiro, a Lei de Improbidade Administrativa nº 8.429/92, Lei dos Crimes de Lavagem de Dinheiro nº 9.613/98, Lei de Defesa da Concorrência nº 12.529/11, Lei Anticorrupção nº 12.846/13 e Decreto nº 8.420/15, e seus respectivos regulamentos, comprometendo-se cumpri-las fielmente, exigindo ainda, seu cumprimento por terceiros por elas eventualmente contratados, quando for o caso.

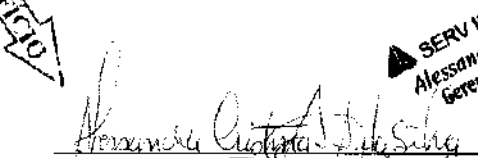
CLÁUSULA VIGÉSIMA – DO FORO:

20.1 - Fica eleito o Foro de Lagoa Santa/MG, como o competente para dirimir as ações e procedimento judiciais oriundos da execução do presente Contrato, com a renúncia expressa das partes a outro qualquer, por mais privilegiado que seja ou venha a ser.

E por estarem as partes justas e acordadas assinam o presente em 3 (três) vias de igual teor e forma, perante as testemunhas abaixo assinadas, para fins e efeitos de direito.

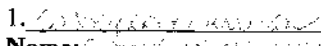
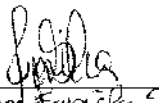
Lagoa Santa, 08 de Setembro de 2020.

CONTRATANTE

OTÁVIO VIEGAS

CONTRATADA

SERV IMAGEM NORBESTE ASSISTENCIA TECNICA LTDA

SERV IMAGEM NE
Alessandra Andrade
Gerente Comercial

TESTEMUNHAS:

- 
Nome: Carla Cristina de Oliveira
RG: 10.610.272
CPF: 307.571.361
- 
Nome: Favilla Soares Neto da Silva
RG: 5633024
CPF: 043.013.944-60

SERVIÇO NOTARIAL

1º Tabelionato de Notas e Protestos de Lagoa Santa, Minas Gerais
 Reconheço, por semelhança, a(s) assinatura(s) de:
 (RAB78005) OTÁVIO VIEGAS
 em testemunha da verdade.
 Lagoa Santa, 08/11/2020 10:35:02 16876

SELO DE CONSULTA: EAS78605
CODIGO DE SEGURANÇA: 9816.6259.0149.3749
 Quantidade de atos praticados: 01

Ato(s) praticado(s) por:
 Talita Ferradas de Oliveira - Escrivã
 Eml:R55,46 TFRS:1,76 Te:R47,AR:ES:R50,24
 Consulte a validade deste selo no site: <https://selos.dmi.jus.br>

SELO DA ETIQUETA

SERVENTIA NOTARIAL
 Dr. JACARATI DOS GUARARAPES

2º TABELIONATO DE NOTAS E PROTESTOS
 Av. Barão Viçoso de Aze, 1100 - Jd. Industrial - Jaboatão dos Guararapes - PE - CEP: 54421-950
 Tabela: CRIZIELLA GUERRA BACILETE

Reconheço, por semelhança, a(s) firma(s) de:
ALESSANDRA CRISTINA ANDRADE DA SILVA,
 Jaboatão dos Guararapes, 08/12/2020 08:43:39. Em
 test. da Verdade. Dou fé.

ROSEMARY FERREIRA OLIVEIRA - Escrivã
 Eml:R14,42 TSNR:R5,04 FERN:R1,04
 FUNSEG:R3,08 ISS:R5,11 TOL:R5,52
 Consulte a autenticidade em: www.tfn.br/bs/tecnologial

Página 14 de 14



v3.0 - DAUTIN Blockchain Documentos Digitais e Serviços Ltda EPP certifica em 03/10/2022 16:24:09 que o documento de hash (SHA-256) b12c788fa02f65833c6775aa5df01ad4540aa933357ae1ac9ca653ce1814e6e1 foi validado em 03/10/2022 15:39:31 através da transação blockchain 0xddf88b8e85f4eb0d3ecce0514d482f3d0f8d4589a70615c1b4575c682904e8e e pode ser verificado em <https://www.dautin.com/FileCheck> (NID: 86673)



v4.0 - Dautin Blockchain certifica em 22/02/2024 11:04:23 que o documento de hash (SHA-256) dfb336f177736b7f525624e9c66b306e8c6083612597ef1c7ba3e1cb8cb1c53f foi validado em 22/02/2024 10:56:50 através da transação blockchain 0x1d4c955181b51c933fd4a21d046204e05f5c4a81784d4df2c0f2b7a2c921cb6 e pode ser verificado em <https://www.dautin.com/FileCheck> (NID: 194967)



CONTRATO DE PRESTAÇÃO DE SERVIÇOS DE INSTALAÇÃO, MANUTENÇÃO E ASSISTÊNCIA TÉCNICA

ANEXO I – Rev. 00 – Data: 08/09/2020

CONTRATADA: SERV IMAGEM NORDESTE ASSISTENCIA TECNICA LTDA
CONTRATANTE: VMI TECNOLOGIAS LTDA.
CONTRATO INICIAL CELEBRANDO EM: 08/09/2020

Documentos necessários para prestação de serviços:

Lista de Manuais de pré-instalação:

Manuais de pré-instalação conforme equipamento:
MAN.07.09.003.REC - Manual de Pré Instalação do Aquila;
MAN.07.09.004.REC - Manual de Pré Instalação do Apolo;
MAN.07.09.009.REC - Manual de Pré Instalação do Digimamo
E outros lançamentos, quando aplicável.

Lista de Formulários de Instalação:

FOR.07.09.005.REC - Formulário Ordem de Serviço ou própria da contratada.

Formulário de instalação conforme equipamento:
FOR.07.09.016.REC - Formulário de Instalação Aquila;
FOR.07.09.014.REC - Formulário de Instalação Apolo;
FOR.07.09.023.REC - Formulário de Instalação Digimamo.
E outros lançamentos, quando aplicável.

FOR.07.02.002.MAV - Termo de Garantia.

Atestado de Capacidade técnica (Deverá ser emitido pelo cliente).

Lista de documentos para atendimento em Garantia:

FOR.07.09.005.REC - Formulário Ordem de Serviço ou própria da contratada;
FOR.07.09.011.REC - Formulário Solicitação de Peça.

Lista de Manuais técnicos de Serviço:

MAN.07.09.006.REC - Manual de Instalação e Serviço do Aquila;
MAN.07.09.005.REC - Manual de Instalação e Serviço do Apolo;
MAN.07.09.010.REC - Manual de Instalação e Serviço do Digimamo.
E outros lançamentos, quando aplicável.



v3.0 - DAUTIN Blockchain Documentos Digitais e Serviços Ltda EPP certifica em 03/10/2022 16:24:09 que o documento de hash (SHA-256) b12c788fa02f65833c6775aa5df01ad4540aa933357ae1ac9ca653ce1814e6e1 foi validado em 03/10/2022 15:39:31 através da transação blockchain 0xdf88b8e8d5f4eb0d3ecce0514d482f3d0f8d4589a70615c1b4575c682904e8e e pode ser verificado em <https://www.dautin.com/FileCheck> (NID: 86673)



v4.0 - Dautin Blockchain certifica em 22/02/2024 11:04:23 que o documento de hash (SHA-256) dfb336f177736b7f525624e9c66b306e8c6083612597ef1c7ba3e1cb8b1c53f foi validado em 22/02/2024 10:56:50 através da transação blockchain 0x1d4c955181b51c933fd4a21d046204e05f5c4a81784dfd2cf02db7a2c921cb6 e pode ser verificado em <https://www.dautin.com/FileCheck> (NID: 194967)





v3.0 - DAUTIN Blockchain Documentos Digitais e Serviços Ltda EPP certifica em 03/10/2022 16:24:09 que o documento de hash (SHA-256) b12c788fa02f65833c6775aa5df01ad4540aa933357ae1ac9ca653ce1814e6e1 foi validado em 03/10/2022 15:39:31 através da transação blockchain 0xdf88b8e8d5f4eb0d3ecce0514d482f3d0f8d4589a70615c1b4575c682904e8e e pode ser verificado em <https://www.dautin.com/FileCheck> (NID: 86673)



v4.0 - Dautin Blockchain certifica em 22/02/2024 11:04:23 que o documento de hash (SHA-256) dfb336f177736b7f525624e9c66b306e8c608361259ef1c7ba3e1cb8b1c53f foi validado em 22/02/2024 10:56:50 através da transação blockchain 0x1d4c955181b51c933fd4a21d046204e05f5c4a81784dfd2cf02db7a2c921cb6 e pode ser verificado em <https://www.dautin.com/FileCheck> (NID: 194967)



CONTRATO DE PRESTAÇÃO DE SERVIÇOS DE INSTALAÇÃO, MANUTENÇÃO E ASSISTÊNCIA TÉCNICA

ANEXO II – Rev. 00 – Data: 08/09/2020

CONTRATADA: SERV IMAGEM NORDESTE ASSISTENCIA TECNICA LTDA
CONTRATANTE: VMI TECNOLOGIAS LTDA.
CONTRATO INICIAL CELEBRANDO EM: 08/09/2020

Lista de produtos fabricados pela VMI TECNOLOGIAS LTDA:

- 1) Família Apolo;
- 2) Família Aquila;
- 3) Família Digimamo;
- 4) Família Fênix.
- 5) Outros conforme lançamentos.

Nota: A **CONTRATADA** somente poderá atuar em sua área de abrangência e com técnicos devidamente treinados e aprovados pela **VMI TECNOLOGIA LTDA.**



v3.0 - DAUTIN Blockchain Documentos Digitais e Serviços Ltda EPP certifica em 03/10/2022 16:24:09 que o documento de hash (SHA-256) b12c788fa02f65833c6775aa5df01ad4540aa933357ae1ac9ca653ce1814e6e1 foi validado em 03/10/2022 15:39:31 através da transação blockchain 0xdf88b8e8d5f4eb0d3ecce0514d482f3d0f8d4589a70615c1b4575c682904e8e e pode ser verificado em <https://www.dautin.com/FileCheck> (NID: 86673)



v4.0 - Dautin Blockchain certifica em 22/02/2024 11:04:23 que o documento de hash (SHA-256) dfb336f177736b7f525624e9c66b306e8c6083612597ef1c7ba3e1cb8b1c53f foi validado em 22/02/2024 10:56:50 através da transação blockchain 0x1d4c955181b51c933fd4a21d046204e05f5c4a81784dfd2cf02db7a2c921cb6 e pode ser verificado em <https://www.dautin.com/FileCheck> (NID: 194967)





v3.0 - DAUTIN Blockchain Documentos Digitais e Serviços Ltda EPP certifica em 03/10/2022 16:24:09 que o documento de hash (SHA-256)
b12c788fa02f65833c6775aa5df01ad4540aa933357ae1ac9ca653ce1814e6e1 foi validado em 03/10/2022 15:39:31 através da transação blockchain
0xdf88b8e8d5f4eb0d3ecce0514d482f3d0f8d4589a70615c1b4575c682904e8e e pode ser verificado em <https://www.dautin.com/FileCheck> (NID: 86673)



v4.0 - Dautin Blockchain certifica em 22/02/2024 11:04:23 que o documento de hash (SHA-256)
dfb336f177736b7f525624e9c66b306e8c6083612597ef1c7ba3e1cb8b1c53f foi validado em 22/02/2024 10:56:50 através da transação blockchain
0x1d4c955181b51c933fd4a21d046204e05f5c4a81784dfd2cf02db7a2c921cb6 e pode ser verificado em <https://www.dautin.com/FileCheck> (NID: 194967)



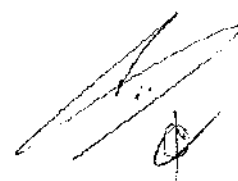
CONTRATO DE PRESTAÇÃO DE SERVIÇOS DE INSTALAÇÃO, MANUTENÇÃO E ASSISTÊNCIA TÉCNICA

ANEXO III – Rev. 00 – Data: 08/09/2020

**CONTRATADA: SERV IMAGEM NORDESTE ASSISTENCIA TECNICA LTDA
CONTRATANTE: VMI TECNOLOGIAS LTDA.
CONTRATO INICIAL CELEBRANDO EM: 08/09/2020**

Área de atuação:

- 1) Ceará
- 2) Pará
- 3) Paraíba
- 4) Pernambuco
- 5) Piauí
- 6) Sergipe



v3.0 - DAUTIN Blockchain Documentos Digitais e Serviços Ltda EPP certifica em 03/10/2022 16:24:09 que o documento de hash (SHA-256) b12c788fa02f65833c6775aa5df01ad4540aa933357ae1ac9ca653ce1814e6e1 foi validado em 03/10/2022 15:39:31 através da transação blockchain 0xdf88b8e8d5f4eb0d3ecce0514d482f3d0f8d4589a70615c1b4575c682904e8e e pode ser verificado em <https://www.dautin.com/FileCheck> (NID: 86673)



v4.0 - Dautin Blockchain certifica em 22/02/2024 11:04:23 que o documento de hash (SHA-256) dfb336f177736b7f525624e9c66b306e8c6083612597ef1c7ba3e1cb8b1c53f foi validado em 22/02/2024 10:56:50 através da transação blockchain 0x1d4c955181b51c933fd4a21d046204e05f5c4a81784dfd2cf02db7a2c921cb6 e pode ser verificado em <https://www.dautin.com/FileCheck> (NID: 194967)





v3.0 - DAUTIN Blockchain Documentos Digitais e Serviços Ltda EPP certifica em 03/10/2022 16:24:09 que o documento de hash (SHA-256)
b12c788fa02f65833c6775aa5df01ad4540aa933357ae1ac9ca653ce1814e6e1 foi validado em 03/10/2022 15:39:31 através da transação blockchain
0xdf88b8e8d5f4eb0d3ecce0514d482f3d0f8d4589a70615c1b4575c682904e8e e pode ser verificado em <https://www.dautin.com/FileCheck> (NID: 86673)



v4.0 - Dautin Blockchain certifica em 22/02/2024 11:04:23 que o documento de hash (SHA-256)
dfb336f177736b7f525624e9c66b306e8c608361259ef1c7ba3e1cb8cb1c53f foi validado em 22/02/2024 10:56:50 através da transação blockchain
0x1d4c955181b51c933fd4a21d046204e05f5c4a81784dfd2cf02db7a2c921cb6 e pode ser verificado em <https://www.dautin.com/FileCheck> (NID: 194967)



CONTRATO DE PRESTAÇÃO DE SERVIÇOS DE INSTALAÇÃO, MANUTENÇÃO E ASSISTÊNCIA TÉCNICA

ANEXO IV – Rev. 00 – Data: 08/09/2020

CONTRATADA: SERV IMAGEM NORDESTE ASSISTENCIA TECNICA LTDA

CONTRATANTE: VMI TECNOLOGIAS LTDA.

CONTRATO INICIAL CELEBRANDO EM: 08/09/2020

Lista de Ferramentas:

Ferramenta	Qtd	Especificação	Marca/Modelo sugerido
Phantom de mamografia	1	Material Acrílico Dimensões do Phantom 4.5x10.2x10.8 cm (HWD) (1.75x4x4.25 in) Base de acrílico 3.3 cm (1.3 in) Cobertura 0.3 cm (0.12 in) Disco acrílico 4 mm thick x 1 cm diâmetro Fibras de Nylon (1.56, 1.12, 0.89, 0.75, 0.54 and 0.40 mm) Microcalcificações . (0.54, 0.40, 0.32, 0.24 and 0.16 mm) Massas tumorais (2.00, 1.00, 0.75, 0.50, 0.25 mm)	Gammex 156
PMMA	8	8 Peças de PMMA medindo 240x300x10 mm	
1 medidor de nível	1	Pode ser digital ou analógico de bolha de precisão	Medidor de inclinações digital com 60 cm BOSCH DNM 60L
1 balança	1	Dispositivo de compressão para mamografia 30kg. Deve ser calibrado/ aferido a cada 2 anos	GAMEX 163
PMMA	1	PMMA 40x300x300 mm calib detector rsm2430	
Chaves de fenda	1	2,5mm - 3,5mm - 4mm - 5,5mm - 6,5mm - 8mm	
Chaves Philips	1	3mm - 4mm	
Chaves Allen	1	0,9mm - 1,5mm - 2 mm - 2,5mm - 3mm - 4mm - 5mm - 6mm - 8mm	



v3.0 - DAUTIN Blockchain Documentos Digitais e Serviços Ltda EPP certifica em 03/10/2022 16:24:09 que o documento de hash (SHA-256) b12c788fa02f65833c6775aa5df01ad4540aa933357ae1ac9ca653ce1814e6e1 foi validado em 03/10/2022 15:39:31 através da transação blockchain 0xddf88b8e8d5f4eb0d3ecce0514d482f3d0f8d4589a70615c1b4575c682904e8e e pode ser verificado em <https://www.dautin.com/FileCheck> (NID: 86673)



v4.0 - Dautin Blockchain certifica em 22/02/2024 11:04:23 que o documento de hash (SHA-256) dfb336f177736b7f525624e9c66b306e8c6083612597ef1c7ba3e1cb8cb1c53f foi validado em 22/02/2024 10:56:50 através da transação blockchain 0x1d4c955181b51c933fd4a21d046204e05f5c4a81784dfd2cf02db7a2c921cb6 e pode ser verificado em <https://www.dautin.com/FileCheck> (NID: 194967)



Conjunto de chaves fixas	1	m3 – m4 – m5 – m6 – m8 – m10	
Chave catraca	1		
Alicate de pressão	1	Alicate de pressão	
Alicate de bico meia-cana	1	4 1/2" – 6"	
Alicate de corte lateral	1		
Alicate de corte diagonal rente	1	4" – 6"	
Alicate universal	1	8"	
Alicate para descascar fios	1	0,2 a 0,6 mm ²	
Trena	1	5m	
Régua de precisão	1	300 mm	
Multímetro	1	RMS	Fluke 177 True RMS
Osciloscópio	1		Tektronix TDS 1002C
Furadeira	1	Industrial com impacto	
Brocas para concreto	1	8 mm – 10 mm – 12 mm – 13 mm – 14mm – 15 mm	
Dispositivo para alinhamento vertical do feixe de raios-X	1		MRA CQ-09 e CQ-12
Régua para ajuste do campo irradiado	1		Ray Safe DXR+



v3.0 - DAUTIN Blockchain Documentos Digitais e Serviços Ltda EPP certifica em 03/10/2022 16:24:09 que o documento de hash (SHA-256) b12c788fa02f65833c6775aa5df01ad4540aa933357ae1ac9ca653ce1814e6e1 foi validado em 03/10/2022 15:39:31 através da transação blockchain 0xd8f88b8e8d5f4eb0d3ecce0514d482f3d0f8d4589a70615c1b4575c682904e8e e pode ser verificado em <https://www.dautin.com/FileCheck> (NID: 86673)



v4.0 - Dautin Blockchain certifica em 22/02/2024 11:04:23 que o documento de hash (SHA-256) dfb336f177736b7f525624e9c66b306e8c6083612597ef1c7ba3e1cb8cb1c53f foi validado em 22/02/2024 10:56:50 através da transação blockchain 0x1d4c955181b51c933fd4a21d046204e05f5c4a81784dfd2cf02db7a2c921cb6 e pode ser verificado em <https://www.dautin.com/FileCheck> (NID: 194967)



CONTRATO DE PRESTAÇÃO DE SERVIÇOS DE INSTALAÇÃO, MANUTENÇÃO E ASSISTÊNCIA TÉCNICA

ANEXO V – Rev. 00 – Data: 08/09/2020

CONTRATADA: SERV IMAGEM NORDESTE ASSISTENCIA TECNICA LTDA

CONTRATANTE: VMI TECNOLOGIAS LTDA.

CONTRATO INICIAL CELEBRANDO EM: 08/09/2020

Prazos e regras para o atendimento:

A CONTRATADA deverá manter serviço de atendimento para receber chamados para realização dos SERVIÇOS nos dias úteis das 08:00 as 18:00, salvo condições específicas a serem pactuadas entre as Partes previamente.

Os serviços de assistência técnica solicitados pela CONTRATANTE, consumidores e revendedores, deverão ser atendidos pela CONTRATADA conforme prazos definidos na tabela abaixo:

ATENDIMENTO	META
Primeiro contato: telefone ou por acesso remoto	Em até 2 horas úteis
Atendimento local	Em até 24 horas úteis
Atendimento para substituição de peças	Em até 36 horas úteis

Quando tratar-se de atendimento de cliente com tempo de atendimento especificado em contrato este deve ser respeitado.

A CONTRATADA obriga-se a respeitar os prazos supra indicados e, quando for necessária sua dilação para a solução da demanda requisitada, deverá notificar formalmente ao setor de Relacionamento com o cliente – REC de forma que estes obtenham o acompanhamento da CONTRATADA no atendimento ao consumidor.



v3.0 - DAUTIN Blockchain Documentos Digitais e Serviços Ltda EPP certifica em 03/10/2022 16:24:09 que o documento de hash (SHA-256) b12c788fa02f65833c6775aa5df01ad4540aa933357ae1ac9ca653ce1814e6e1 foi validado em 03/10/2022 15:39:31 através da transação blockchain 0xddf88b8e8d5f4eb0d3ecce0514d482f3d0f8d4589a70615c1b4575c682904e8e e pode ser verificado em <https://www.dautin.com/FileCheck> (NID: 86673)



v4.0 - Dautin Blockchain certifica em 22/02/2024 11:04:23 que o documento de hash (SHA-256) dfb336f177736b7f525624e9c66b306e8c6083612597ef1c7ba3e1cb8cb1c53f foi validado em 22/02/2024 10:56:50 através da transação blockchain 0x1d4c955181b51c933fd4a21d046204e05f5c4a81784dfd2cf02db7a2c921cb6 e pode ser verificado em <https://www.dautin.com/FileCheck> (NID: 194967)





v3.0 - DAUTIN Blockchain Documentos Digitais e Serviços Ltda EPP certifica em 03/10/2022 16:24:09 que o documento de hash (SHA-256)
b12c788fa02f65833c6775aa5df01ad4540aa933357ae1ac9ca653ce1814e6e1 foi validado em 03/10/2022 15:39:31 através da transação blockchain
0xdf88b8e8d5f4eb0d3ecce0514d482f3d0f8d4589a70615c1b4575c682904e8e e pode ser verificado em <https://www.dautin.com/FileCheck> (NID: 86673)



v4.0 - Dautin Blockchain certifica em 22/02/2024 11:04:23 que o documento de hash (SHA-256)
dfb336f17736b7f525624e9c66b306e8c6083612597ef1c7ba3e1cb8cb1c53f foi validado em 22/02/2024 10:56:50 através da transação blockchain
0x1d4c955181b51c933fd4a21d046204e05f5c4a81784dfd2cf02db7a2c921cb6 e pode ser verificado em <https://www.dautin.com/FileCheck> (NID: 194967)



CONTRATO DE PRESTAÇÃO DE SERVIÇOS DE INSTALAÇÃO, MANUTENÇÃO E ASSISTÊNCIA TÉCNICA

ANEXO VI – Rev. 00 – Data: 08/09/2020

CONTRATADA: SERV IMAGEM NORDESTE ASSISTENCIA TECNICA LTDA
CONTRATANTE: VMI TECNOLOGIAS LTDA.
CONTRATO INICIAL CELEBRANDO EM: 08/09/2020

Documento	Identificação
Sistema de Gestão da Qualidade	DOC.07.03.004.RIT_00R
Check List para Qualificação de Representantes Técnicos	
1 - QUALIFICAÇÃO ASSISTÊNCIA TÉCNICA - RDC ANVISA 16/2013 itens 2.5 e 8.2	
<input type="checkbox"/>	1. Empresa - Bianual : CNPJ com o CNAE correto para a atividade; <i>Ex.: CNAE: 33.2-1-03 Manutenção e reparação de aparelhos eletromédicos e eletroterapêuticos e equipamentos de irradiação.</i>
<input type="checkbox"/>	2. Empresa - Bianual : Contrato social;
<input type="checkbox"/>	3. Empresa - Bianual : Licença ambiental ou a sua isenção;
<input type="checkbox"/>	4. Empresa - Bianual : Alvará de funcionamento emitido pela prefeitura;
<input checked="" type="checkbox"/>	5. Empresa - Anual : Alvará Sanitário e cópia do relatório de inspeção (se isento, o documento que comprova a isenção) junto a vigilância sanitária local;
<input type="checkbox"/>	6. Empresa - Bianual : CND's (Trabalhista, INSS/Federal e FGTS);
<input type="checkbox"/>	7. Responsável Técnico - Bianual : Currículo;
<input type="checkbox"/>	8. Responsável Técnico - Bianual : Carteira de Registro profissional;
<input checked="" type="checkbox"/>	9. Responsável Técnico - Anual : Certidão de responsabilidade técnica junto ao conselho de classe;
<input checked="" type="checkbox"/>	10. Responsável Técnico - Anual : Certidão de registro e quitação de pessoa física junto ao conselho de classe;
<input checked="" type="checkbox"/>	11. Empresa - Anual : Certidão de registro e quitação de pessoa jurídica junto ao conselho de classe;
<input checked="" type="checkbox"/>	12. Instrumentos de Medição - Anual : Certificado de calibração (máximo bianual) dos instrumentos de medição (osciloscópio, multímetro e balança mamó); <i>O certificado deve conter a conclusão aprovada ou reprovado pelo organismo emissor ligado a INMETRO (Instituto Nacional de Metrologia, Qualidade e Normas) e a assinatura da empresa da qual o técnico pertence da VMI Médica.</i>
<input type="checkbox"/>	13. Empresa - Bianual : PPRA - Programa de Prevenção de Riscos Ambientais;
<input type="checkbox"/>	14. Empresa - Bianual : PCMSO - Programa de Controle Médico de Saúde Ocupacional;
<input type="checkbox"/>	15. Outros:
<input type="checkbox"/>	16. Acreditações;
<input type="checkbox"/>	17. Qualificação do técnico - Bianual : Ficha de registro de empregado atualizada;
<input type="checkbox"/>	18. Qualificação do técnico - Bianual : Xerox CTPS página identificação e página contrato de trabalho;
<input type="checkbox"/>	19. Qualificação do técnico - Bianual : CPF;
<input type="checkbox"/>	20. Qualificação do técnico - Bianual : Registro de entrega do EPI;
<input type="checkbox"/>	21. Qualificação do técnico - Bianual : Relatório de Dosímetro (3 meses alatórios a escolha da VMI Médica);
<input type="checkbox"/>	22. Qualificação do técnico - Bianual : Carteira registro profissional;
<input checked="" type="checkbox"/>	23. Qualificação do técnico - Anual : Certidão de Registro e Quitação no conselho de classe;
<input type="checkbox"/>	24. Qualificação do técnico - Bianual : Currículo;
<input type="checkbox"/>	25. Outros:
<input type="checkbox"/>	26. Outros:
<p><i>Obs.: Após concluído o processo não é necessário manter este Check List arquivado. O mesmo pode ser descartado.</i></p> <p>ATENÇÃO: A qualificação do técnico só é concluída após a sua aprovação no treinamento técnico e a emissão do certificado de treinamento.</p> <p>ATENÇÃO: É feita a qualificação inicial da empresa e da equipe técnica na assinatura do contrato e também a cada entrada de um novo membro da equipe técnica. Devem ser realizadas a cada ano e a cada entrada de um novo membro da equipe técnica.</p>	
Emissor:	Data:
	Assinatura:

Prova de Autenticidade válida até 22/05/2024



v3.0 - DAUTIN Blockchain Documentos Digitais e Serviços Ltda EPP certifica em 03/10/2022 16:24:09 que o documento de hash (SHA-256) b12c788fa02f65833c6775aa5df01ad4540aa933357ae1ac9ca853ce1814e6e1 foi validado em 03/10/2022 15:39:31 através da transação blockchain 0xdff88b8e8d5f4eb0d3ecce0514d482f3d0f8d4589a70615c1b4575c682904e8e e pode ser verificado em <https://www.dautin.com/FileCheck> (NID: 86673)



v4.0 - Dautin Blockchain certifica em 22/02/2024 11:04:23 que o documento de hash (SHA-256) dfb336f17736b7f525624e9c66b306e8c6083612597ef1c7ba3e1cb8cb1c53f foi validado em 22/02/2024 10:56:50 através da transação blockchain 0x1d4c955181b51c933fd4a21d046204e05f5c4a81784dfd2cf02db7a2c921cb6 e pode ser verificado em <https://www.dautin.com/FileCheck> (NID: 194967)





v3.0 - DAUTIN Blockchain Documentos Digitais e Serviços Ltda EPP certifica em 03/10/2022 16:24:09 que o documento de hash (SHA-256) b12c788fa02f65833c6775aa5df01ad4540aa933357ae1ac9ca653ce1814e6e1 foi validado em 03/10/2022 15:39:31 através da transação blockchain 0xdf88b8e8d5f4eb0d3ecce0514d482f3d0f8d4589a70615c1b4575c682904e8e e pode ser verificado em <https://www.dautin.com/FileCheck> (NID: 86673)



v4.0 - Dautin Blockchain certifica em 22/02/2024 11:04:23 que o documento de hash (SHA-256) dfb336f17736b7f525624e9c66b306e8c6083612597ef1c7ba3e1cb8b1c53f foi validado em 22/02/2024 10:56:50 através da transação blockchain 0x1d4c955181b51c933fd4a21d046204e05f5c4a81784dfd2cf02db7a2c921cb6 e pode ser verificado em <https://www.dautin.com/FileCheck> (NID: 194967)



CONTRATO DE PRESTAÇÃO DE SERVIÇOS DE INSTALAÇÃO, MANUTENÇÃO E ASSISTÊNCIA TÉCNICA

ANEXO VII – Rev. 00 – Data: 08/09/2020

CONTRATADA: SERV IMAGEM NORDESTE ASSISTENCIA TECNICA LTDA
CONTRATANTE: VMI TECNOLOGIAS LTDA.
CONTRATO INICIAL CELEBRANDO EM: 08/09/2020

Termo de Garantia:

Equipamento: _____ No/Série: _____

1 – CONTEÚDO E PRAZO DE GARANTIA

Este **TERMO DE GARANTIA** é uma vantagem adicional ao que a lei determina, oferecida ao primeiro **COMPRADOR**. O presente termo de garantia expedido pelo fabricante estabelece os limites de qualidade, funcionamento, e eficiência de cada produto, porém, para que o mesmo tenha **VALIDADE É IMPRESCINDÍVEL** o preenchimento deste e que nenhuma das condições seja violada, momento, no que diz respeito às formas de utilização e manutenção do produto, do contrário o que está neste expresso deixa de ter efeito qualquer.

Este produto foi projetado e fabricado, procurando atender plenamente às suas necessidades, para tanto, é importante que este termo, o manual de pré-instalação e o manual do Usuário sejam lidos atentamente. A embalagem somente poderá ser aberta, pela equipe credenciada da VMI Tecnologias, e, sob qualquer hipótese deverá ser preservado os manuais e todos os demais acessórios que acompanham o produto.

A VMI Tecnologias Ltda., assegura AO PRIMEIRO COMPRADOR usuário deste produto, identificado pelo número de série especificado acima, a garantia contra vícios e/ou defeitos de fabricação ou de material, que o torne impróprio ou inadequado ao uso a que se destina pelo prazo de 15 (Quinze) meses (incluído período da Garantia Legal), contados a partir da data da emissão da Nota Fiscal de Venda ou 12 (doze) meses (incluído período da Garantia Legal), contados a partir da instalação e/ou montagem do equipamento que será comprovada pela Q.S. assinada pelo técnico responsável, O QUE OCORRER PRIMEIRO.

Excetua-se da garantia padrão, os tubos a vácuo que obedecerão aos critérios específicos abaixo discriminados, contando-se o prazo de garantia a partir da data da emissão da nota fiscal de venda:

- Tubos de Raios-X diagnóstico – prazo de 06 (seis) meses, crédito *pro rata* temporis (incluído período da garantia legal);
- Painel Detector de Imagem Digital – prazo de 06 (seis) meses, crédito *pro rata* temporis (incluído período da garantia legal);

O atendimento em garantia somente será realizado mediante a apresentação deste termo e da Nota fiscal de Venda.

São de responsabilidade do **FABRICANTE** as despesas relativas aos serviços que envolvam os **EFETOS/VÍCIOS** somente nos casos em que for constatado defeito de fabricação.

II – FORMA E LOCAL DA GARANTIA

Para usufruir desta garantia o **COMPRADOR** deverá consultar a nossa Assistência Técnica em Lagoa Santa, sobre o serviço de assistência técnica mais conveniente.

A assistência técnica credenciada VMI, a critério exclusivo, poderá realizar o reparo *in loco*, ou encaminhar o equipamento para fábrica.



v3.0 - DAUTIN Blockchain Documentos Digitais e Serviços Ltda EPP certifica em 03/10/2022 16:24:09 que o documento de hash (SHA-256) b12c788fa02f65833c6775aa5df01ad4540aa933357ae1ac9ca653ce1814e6e1 foi validado em 03/10/2022 15:39:31 através da transação blockchain 0xddf88b8e8d5f4eb0d3ecce0514d482f3d0f8d4589a70615c1b4575c682904e8e e pode ser verificado em <https://www.dautin.com/FileCheck> (NID: 86673)



v4.0 - Dautin Blockchain certifica em 22/02/2024 11:04:23 que o documento de hash (SHA-256) dfb336f177736b7f525624e9c66b306e8c6083612597ef1c7ba3e1cb8cb1c53f foi validado em 22/02/2024 10:56:50 através da transação blockchain 0x1d4c955181b51c933fd4a21d046204e05f5c4a81784dfd2cf02db7a2c921cb6 e pode ser verificado em <https://www.dautin.com/FileCheck> (NID: 194967)



II – DA INSTALAÇÃO E MONTAGEM

A instalação e montagem do equipamento são realizadas sem ônus para o COMPRADOR, caso sejam realizadas no período de 12 (doze) meses da efetiva entrega do produto (data da emissão da Nota Fiscal de Venda).

Caso a montagem e instalação do produto ocorram após o prazo de 12 (doze) meses de sua efetiva entrega, será cobrado do COMPRADOR, o ônus decorrente da montagem e instalação (despesas de viagem, hospedagem, alimentação, deslocamentos, hora técnica e etc.).

EXTINÇÃO DA GARANTIA

A garantia fica automaticamente invalidada, se:

- a) não for apresentado o recibo de venda juntamente com este termo devidamente preenchido;
- b) o produto for ligado em rede elétrica fora dos padrões especificados ou sujeita a flutuação excessiva de voltagem;
- c) o produto tiver seu lacre violado, for aberto para conserto, manuseado ou tiver o circuito original alterado por técnico não credenciado;
- d) o número de série do produto for removido ou alterado;
- e) o produto for utilizado em ambientes com umidade excessivas, altas/baixas temperaturas, poeira etc;
- f) o produto sofrer qualquer dano por acidente, ou agente da natureza (raio, enchente, etc), uso de produto químico para limpeza;
- g) houver danos à parte externa do produto (gabinete, painel, acabamentos, botões, etc.), bem como acessórios sujeitos a quebra causada por maus tratos;
- h) manuseio inadequado, indevido aos fins a que se destina, em desacordo com as recomendações do Manual de Instruções;
- i) o produto não instalado e montado, que estiver alterado, adulterado e/ou avariado;
- j) se receber atendimento técnico por pessoal não credenciado ou autorizado pelo fabricante.

As especificações para instalação do equipamento obedecerão às normas indicadas no manual de pré-instalação enviado pela VENDEDORA ao COMPRADOR.

O não cumprimento destas normas, além de colocar em risco o paciente, operador e equipamento, cancelam a garantia do fabricante.

SERVIÇO DE ATENDIMENTO AO CLIENTE:

Fone: (55) (31) 3370 3750.

Data da Emissão da Nota Fiscal de Venda: ___/___/___ Nº. da Nota Fiscal _____

Data da Montagem: ___/___/___

A garantia terá início a partir de ___/___/___ até ___/___/___.

Local: _____ Data: ___/___/___

VMI TECNOLOGIAS LTDA.

ASSINATURA DO CLIENTE – FUNÇÃO.
CARIMBO



v3.0 - DAUTIN Blockchain Documentos Digitais e Serviços Ltda EPP certifica em 03/10/2022 16:24:09 que o documento de hash (SHA-256) b12c788fa02f65833c6775aa5df01ad4540aa933357ae1ac9ca653ce1814e6e1 foi validado em 03/10/2022 15:39:31 através da transação blockchain 0xdff88b8e8d5f4eb0d3ecce0514d482f3d0f8d4589a70615c1b4575c682904e8e e pode ser verificado em <https://www.dautin.com/FileCheck> (NID: 86673)



v4.0 - Dautin Blockchain certifica em 22/02/2024 11:04:23 que o documento de hash (SHA-256) dfb336f177736b7f525624e9c66b306e8c6083612597ef1c7ba3e1cb8b1c53f foi validado em 22/02/2024 10:56:50 através da transação blockchain 0x1d4c955181b51c933fd4a21d046204e05f5c4a81784dfd2cf02db7a2c921cb6 e pode ser verificado em <https://www.dautin.com/FileCheck> (NID: 194967)



CONTRATO DE PRESTAÇÃO DE SERVIÇOS DE INSTALAÇÃO, MANUTENÇÃO E ASSISTÊNCIA TÉCNICA

ANEXO VIII – Rev. 00 – Data: 08/09/2020

CONTRATADA: SERV IMAGEM NORDESTE ASSISTENCIA TECNICA LTDA

CONTRATANTE: VMI TECNOLOGIAS LTDA.

CONTRATO INICIAL CELEBRANDO EM: 08/09/2020

Formulário de solicitação de peças

Data da solicitação: ____/____/____
 Cliente: _____
 Endereço de entrega: _____
 Cidade: _____ UF _____ Contato: _____ Fone: _____
 Produto: _____ N° Série: _____
 Técnico solicitante: _____ Fone: _____

TIPO DE ATENDIMENTO	SERVIÇO	Sempre anexar ordem de serviço à solicitação de peça. Informar o telefone do técnico que realizou o diagnóstico no campo acima.
GARANTIA <input type="checkbox"/>	INSTALAÇÃO <input type="checkbox"/>	
PÓS GARANTIA <input type="checkbox"/>	CORRETIVA <input type="checkbox"/>	
CONTRATO <input type="checkbox"/>	PLANEJADA <input type="checkbox"/>	
OUTROS <input type="checkbox"/>	OUTROS <input type="checkbox"/>	

CÓDIGO	DESCRIÇÃO	QTD

SINTOMA/DEFEITO RECLAMADO PELO CLIENTE

DEFEITO CONSTATADO

Prova de Autenticidade válida até 22/05/2024



v3.0 - DAUTIN Blockchain Documentos Digitais e Serviços Ltda EPP certifica em 03/10/2022 16:24:09 que o documento de hash (SHA-256) b12c788fa02f65833c6775aa5df01ad4540aa933357ae1ac9ca653ce1814e6e1 foi validado em 03/10/2022 15:39:31 através da transação blockchain 0xddf88b8e8d5f4eb0d3ecce0514d482f3d0f8d4589a70615c1b4575c682904e8e e pode ser verificado em <https://www.dautin.com/FileCheck> (NID: 86673)



v4.0 - Dautin Blockchain certifica em 22/02/2024 11:04:23 que o documento de hash (SHA-256) dfb336f177736b7f525624e9c66b306e8c6083612597ef1c7ba3e1cb8cb1c53f foi validado em 22/02/2024 10:56:50 através da transação blockchain 0x1d4c955181b51c933fd4a21d046204e05f5c4a81784dfdf2cf02db7a2c921cb6 e pode ser verificado em <https://www.dautin.com/FileCheck> (NID: 194967)





v3.0 - DAUTIN Blockchain Documentos Digitais e Serviços Ltda EPP certifica em 03/10/2022 16:24:09 que o documento de hash (SHA-256)
b12c788fa02f65833c6775aa5df01ad4540aa933357ae1ac9ca653ce1814e6e1 foi validado em 03/10/2022 15:39:31 através da transação blockchain
0xdf88b8e8d5f4eb0d3ecce0514d482f3d0f8d4589a70615c1b4575c682904e8e e pode ser verificado em <https://www.dautin.com/FileCheck> (NID: 86673)



v4.0 - Dautin Blockchain certifica em 22/02/2024 11:04:23 que o documento de hash (SHA-256)
dfb336f17736b7f525624e9c66b306e8c6083612597ef1c7ba3e1cb8b1c53f foi validado em 22/02/2024 10:56:50 através da transação blockchain
0x1d4c955181b51c933fd4a21d046204e05f5c4a81784dfd2cf02db7a2c921cb6 e pode ser verificado em <https://www.dautin.com/FileCheck> (NID: 194967)



CONTRATO DE PRESTAÇÃO DE SERVIÇOS DE INSTALAÇÃO, MANUTENÇÃO E ASSISTÊNCIA TÉCNICA

ANEXO IX – Rev. 00 – Data: 08/09/2020

CONTRATADA: SERV IMAGEM NORDESTE ASSISTENCIA TECNICA LTDA
CONTRATANTE: VMI TECNOLOGIAS LTDA.
CONTRATO INICIAL CELEBRANDO EM: 08/09/2020

Contrato de manutenção

Nota explicativa:

Participação em contratos após garantia

A VMI Tecnologia tem o compromisso de manter sobre a sua responsabilidade durante a vida útil do Equipamentos por ela negociado, sendo assim manterá:

- Uma Equipe de Engenheiros, técnicos e administrativos treinados e atualizados para treinamentos e controle de todos os processos internos e externos dentro das normas vigentes.
- Estoques de peças em Linha ou fora de linha, com controle de rastreabilidade.
- Centro de treinamento Equipados com Equipamentos para treinamentos presenciais.
- Equipe administrativa e técnica dedicada a suporte técnico presencial e a distância.

A Contratante, quando solicitada emitirá a Carta de Exclusividade dedicada para cada Cliente e no período do contrato em negociação.

A Contratada deverá repassar para a VMI a cópia do contrato de manutenção celebrado com o cliente e o percentual de 10% do valor total do contrato de manutenção de corretiva ou preventiva com ou sem peças, dos contratos fechados com o cliente final, para a Contratante.

Procedimento após fechamento do contrato:

- A Contratada após fechamento do contrato com o cliente, envia uma cópia do mesmo para a contratante com o resumo do contrato;
- A Contratante analisará o contrato e irá emitir um pedido no sistema;
- A Contratada após o recebimento da parcela pelo cliente, envia uma autorização de faturamento para a Contratante;
- A Contratante solicita o faturamento da nota fiscal de serviço e envia a Contratada;
- A Contratante acompanha o recebimento junto ao seu setor financeiro.

Meta de contratos

60% do parque de Equipamentos. O objetivo da VMI é fortalecer o Representante Técnico para atingir a Meta de contratos e ter uma Sustentabilidade Financeira mensal



v3.0 - DAUTIN Blockchain Documentos Digitais e Serviços Ltda EPP certifica em 03/10/2022 16:24:09 que o documento de hash (SHA-256) b12c788fa02f65833c6775aa5df01ad4540aa933357ae1ac9ca653ce1814e6e1 foi validado em 03/10/2022 15:39:31 através da transação blockchain 0xddf88b8e8d5f4eb0d3ecce0514d482f3d0f8d4589a70615c1b4575c682904e8e e pode ser verificado em <https://www.dautin.com/FileCheck> (NID: 86673)



v4.0 - Dautin Blockchain certifica em 22/02/2024 11:04:23 que o documento de hash (SHA-256) dfb336f177736b7f525624e9c66b306e8c6083612597ef1c7ba3e1cb8cb1c53f foi validado em 22/02/2024 10:56:50 através da transação blockchain 0x1d4c955181b51c933fd4a21d046204e05f5c4a81784dfd2cf02db7a2c921cb6 e pode ser verificado em <https://www.dautin.com/FileCheck> (NID: 194967)



Procedimentos de Venda de Peças fora do Período de Garantia

Todas peças terão que ser adquiridas diretamente da fábrica, por cumprimentos das normas de certificação.

Sendo que teremos:

- Lista de Preço para Cliente final Privado e Público.
- Lista de Preço para Representante Técnico Credenciado.

Todas peças exclusivas tem a venda somente a base de troca.



v3.0 - DAUTIN Blockchain Documentos Digitais e Serviços Ltda EPP certifica em 03/10/2022 16:24:09 que o documento de hash (SHA-256) b12c788fa02f65833c6775aa5df01ad4540aa933357ae1ac9ca653ce1814e6e1 foi validado em 03/10/2022 15:39:31 através da transação blockchain 0xdf88b8e8d5f4eb0d3ecce0514d482f3d0f8d4589a70615c1b4575c682904e8e e pode ser verificado em <https://www.dautin.com/FileCheck> (NID: 86673)



v4.0 - Dautin Blockchain certifica em 22/02/2024 11:04:23 que o documento de hash (SHA-256) dfb336f177736b7f525624e9c66b306e8c6083612597ef1c7ba3e1cb8cb1c53f foi validado em 22/02/2024 10:56:50 através da transação blockchain 0x1d4c955181b51c933fd4a21d046204e05f5c4a81784dfd2cf02db7a2c921cb6 e pode ser verificado em <https://www.dautin.com/FileCheck> (NID: 194967)



CONTRATO DE PRESTAÇÃO DE SERVIÇOS DE INSTALAÇÃO, MANUTENÇÃO E ASSISTÊNCIA TÉCNICA

ANEXO X – Rev. 00 – Data: 08/09/2020

CONTRATADA: SERV IMAGEM NORDESTE ASSISTENCIA TECNICA LTDA
CONTRATANTE: VMI TECNOLOGIAS LTDA.
CONTRATO INICIAL CELEBRANDO EM: 08/09/2020

Auditoria da CONTRATADA:

Data da Auditoria: XX/XX/XXXX
Empresa Auditada: X
Objetivo da Auditoria: Auditoria conforme requisitos mínimos
Auditor Líder: Adriana Dutra
Equipe Auditora e Convidados: Não aplicável
A empresa possui AFE? x

C = Conformidade - NC = Não Conformidade - MO = Sugestão de Melhoria ou Observação

Requisito: Verificação da documentação de qualificação e requalificação			
CLAS.	ÁREA	CONTATO	EVIDÊNCIA
<input type="checkbox"/> C			
<input type="checkbox"/> NC			
<input type="checkbox"/> MO			

Requisito: Documentação do responsável técnico			
CLAS.	ÁREA	CONTATO	EVIDÊNCIA
<input type="checkbox"/> C			
<input type="checkbox"/> NC			
<input type="checkbox"/> MO			

Requisito: Alvará Sanitário ou a comprovação de isenção			
CLAS.	ÁREA	CONTATO	EVIDÊNCIA
<input type="checkbox"/> C			
<input type="checkbox"/> NC			
<input type="checkbox"/> MO			

Requisito: CNPJ com o CNAE de manutenção			
CLAS.	ÁREA	CONTATO	EVIDÊNCIA
<input type="checkbox"/> C			
<input type="checkbox"/> NC			
<input type="checkbox"/> MO			

Requisito: Manual da Qualidade			
CLAS.	ÁREA	CONTATO	EVIDÊNCIA
<input type="checkbox"/> C			
<input type="checkbox"/> NC			
<input type="checkbox"/> MO			

Requisito: Organograma e Recursos Humanos Adequado			
CLAS.	ÁREA	CONTATO	EVIDÊNCIA
<input type="checkbox"/> C			
<input type="checkbox"/> NC			
<input type="checkbox"/> MO			

Requisito: Treinamento			
CLAS.	ÁREA	CONTATO	EVIDÊNCIA
<input type="checkbox"/> C			
<input type="checkbox"/> NC			
<input type="checkbox"/> MO			



v3.0 - DAUTIN Blockchain Documentos Digitais e Serviços Ltda EPP certifica em 03/10/2022 16:24:09 que o documento de hash (SHA-256) b12c788fa02f65833c6775aa5df01ad4540aa933357ae1ac9ca653ce1814e6e1 foi validado em 03/10/2022 15:39:31 através da transação blockchain 0xdff88b8e8d5f4eb0d3ecce0514d482f3d0f8d4589a70615c1b4575c682904e8e e pode ser verificado em <https://www.dautin.com/FileCheck> (NID: 86673)



v4.0 - Dautin Blockchain certifica em 22/02/2024 11:04:23 que o documento de hash (SHA-256) dfb336f177736b7f525624e9c66b306e8c6083612597ef1c7ba3e1cb8cb1c53f foi validado em 22/02/2024 10:56:50 através da transação blockchain 0x1d4c955181b51c933fd4a21d046204e05f5c4a81784dfdf2cf02db7a2c921cb6 e pode ser verificado em <https://www.dautin.com/FileCheck> (NID: 194967)



Requisito: Controle de Compras			
CLAS.	ÁREA	CONTATO	EVIDÊNCIA
<input type="checkbox"/> C			
<input type="checkbox"/> NC			
<input type="checkbox"/> MO			

Requisito: Controle de Documentos e Registros			
CLAS.	ÁREA	CONTATO	EVIDÊNCIA
<input type="checkbox"/> C			
<input type="checkbox"/> NC			
<input type="checkbox"/> MO			

Requisito: Inspeção, Medição e Equipamento de Testes			
CLAS.	ÁREA	CONTATO	EVIDÊNCIA
<input type="checkbox"/> C			
<input type="checkbox"/> NC			
<input type="checkbox"/> MO			

Requisito: Manuseio			
CLAS.	ÁREA	CONTATO	EVIDÊNCIA
<input type="checkbox"/> C			
<input type="checkbox"/> NC			
<input type="checkbox"/> MO			

Requisito: Armazenamento das peças de reposição			
CLAS.	ÁREA	CONTATO	EVIDÊNCIA
<input type="checkbox"/> C			
<input type="checkbox"/> NC			
<input type="checkbox"/> MO			

Requisito: Identificação e Rastreabilidade			
CLAS.	ÁREA	CONTATO	EVIDÊNCIA
<input type="checkbox"/> C			
<input type="checkbox"/> NC			
<input type="checkbox"/> MO			

Requisito: Produtos Não Conformes			
CLAS.	ÁREA	CONTATO	EVIDÊNCIA
<input type="checkbox"/> C			
<input type="checkbox"/> NC			
<input type="checkbox"/> MO			

Requisito: Ações Corretivas e Preventivas			
CLAS.	ÁREA	CONTATO	EVIDÊNCIA
<input type="checkbox"/> C			
<input type="checkbox"/> NC			
<input type="checkbox"/> MO			

Requisito: Reclamação			
CLAS.	ÁREA	CONTATO	EVIDÊNCIA
<input type="checkbox"/> C			
<input type="checkbox"/> NC			
<input type="checkbox"/> MO			

Requisito: Instalação (Registros, Protocolo e Ordem de Serviços)			
CLAS.	ÁREA	CONTATO	EVIDÊNCIA
<input type="checkbox"/> C			
<input type="checkbox"/> NC			
<input type="checkbox"/> MO			

Requisito: Controle dos chamados (prazo, agenda de técnicos, gerenciamento)			
CLAS.	ÁREA	CONTATO	EVIDÊNCIA
<input type="checkbox"/> C			
<input type="checkbox"/> NC			
<input type="checkbox"/> MO			



v3.0 - DAUTIN Blockchain Documentos Digitais e Serviços Ltda EPP certifica em 03/10/2022 16:24:09 que o documento de hash (SHA-256) b12c788fa02f65833c6775aa5df01ad4540aa933357ae1ac9ca653ce1814e6e1 foi validado em 03/10/2022 15:39:31 através da transação blockchain 0xd8f88b8e8d5f4eb0d3ecce0514d482f3d0f8d4589a70615c1b4575c682904e8e e pode ser verificado em <https://www.dautin.com/FileCheck> (NID: 86673)



v4.0 - Dautin Blockchain certifica em 22/02/2024 11:04:23 que o documento de hash (SHA-256) dfb336f177736b7f525624e9c66b306e8c6083612597ef1c7ba3e1cb8cb1c53f foi validado em 22/02/2024 10:56:50 através da transação blockchain 0x1d4c955181b51c933fd4a21d046204e05f5c4a81784dfd2cf02db7a2c921cb6 e pode ser verificado em <https://www.dautin.com/FileCheck> (NID: 194967)



Requisito: Retorno de peças			
CLAS.	ÁREA	CONTATO	EVIDÊNCIA
) C			
) NC			
) MO			

Requisito:			
CLAS.	ÁREA	CONTATO	EVIDÊNCIA
) C			
) NC			
) MO			

Conclusão da Auditoria:

Data da Emissão do Relatório:	
Auditor Líder:	Assinatura:
Auditor Acomp. / Assinatura:	Assinatura:
Responsável Empresa Auditada:	Assinatura:

Prova de Autenticidade válida até 22/05/2024



v3.0 - DAUTIN Blockchain Documentos Digitais e Serviços Ltda EPP certifica em 03/10/2022 16:24:09 que o documento de hash (SHA-256) b12c788fa02f65833c6775aa5df01ad4540aa933357ae1ac9ca653ce1814e6e1 foi validado em 03/10/2022 15:39:31 através da transação blockchain 0xddf88b8e8d5f4eb0d3ecce0514d482f3d0f8d4589a70615c1b4575c682904e8e e pode ser verificado em <https://www.dautin.com/FileCheck> (NID: 86673)



v4.0 - Dautin Blockchain certifica em 22/02/2024 11:04:23 que o documento de hash (SHA-256) dfb336f177736b7f525624e9c66b306e8c6083612597ef1c7ba3e1cb8cb1c53f foi validado em 22/02/2024 10:56:50 através da transação blockchain 0x1d4c955181b51c933fd4a21d046204e05f5c4a81784dfd2cf02db7a2c921cb6 e pode ser verificado em <https://www.dautin.com/FileCheck> (NID: 194967)



Informações para o auditor pré auditoria (preenchimento da REC):	
Número de equipamentos entregues	
Número de equipamentos instalados	
Número de equipamentos com a instalação pendente	
Número de equipamentos em garantia	
Número de equipamentos fora da garantia	
Número de contratos fora de garantia	
Índice de não conformidade Produto durante a garantia	
Nota da última avaliação de fornecedor de serviço	
Média nota pesquisa de satisfação do cliente	

Observações da REC para o auditor pré auditoria:

Prova de Autenticidade válida até 22/05/2024



v3.0 - DAUTIN Blockchain Documentos Digitais e Serviços Ltda EPP certifica em 03/10/2022 16:24:09 que o documento de hash (SHA-256) b12c788fa02f65833c6775aa5df01ad4540aa933357ae1ac9ca653ce1814e6e1 foi validado em 03/10/2022 15:39:31 através da transação blockchain 0xddf88b8e8d5f4eb0d3ecce0514d482f3d0f8d4589a70615c1b4575c682904e8e e pode ser verificado em <https://www.dautin.com/FileCheck> (NID: 86673)



v4.0 - Dautin Blockchain certifica em 22/02/2024 11:04:23 que o documento de hash (SHA-256) dfb336f177736b7f525624e9c66b306e8c6083612597ef1c7ba3e1cb8b1c53f foi validado em 22/02/2024 10:56:50 através da transação blockchain 0x1d4c955181b51c933fd4a21d046204e05f5c4a81784dfd2cf02db7a2c921cb6 e pode ser verificado em <https://www.dautin.com/FileCheck> (NID: 194967)



Rua XV de Novembro, 64 - Sala 21
Edifício Pedro Francisco Vargas
Centro, Itajaí - Santa Catarina
(47) 3514-7599 | (47) 99748-2223
www.dautin.com | dautin@dautin.com



CERTIFICADO DE PROVA DE AUTENTICIDADE ELETRÔNICA

A DAUTIN BLOCKCHAIN DOCUMENTOS DIGITAIS E SERVIÇOS LTDA, especificada neste ato apenas como **Dautin Blockchain Co.** CERTIFICA para os devidos fins de direito que, o arquivo digital especificado com o tipo documental **Autenticação** e representado pela função hash criptográfica conhecida como SHA-256, de código **b12c788fa02f65833c6775aa5df01ad4540aa933357ae1ac9ca653ce1814e6e1** foi autenticado de acordo com as Legislações e normas vigentes¹ através da rede blockchain Ethereum Classic, sob o identificador único denominado NID **86673** dentro do sistema.

A autenticação eletrônica do documento intitulado "**SERV IMAGEM NE 2020.12.14 - Contrato VMI TEC - Assinado**", cujo assunto é descrito como "**SERV IMAGEM NE 2020.12.14 - Contrato VMI TEC - Assinado**", faz prova de que em **03/10/2022 15:39:41**, o responsável **VMI Tecnologias Ltda (02.659.246/0001-03)** tinha posse do arquivo com as mesmas características que foram reproduzidas na prova de autenticidade, sendo de VMI Tecnologias Ltda a responsabilidade, única e exclusiva, pela idoneidade do documento apresentado a DAUTIN Blockchain Co.

Este CERTIFICADO foi emitido em **03/10/2022 16:07:54** através do sistema de autenticação eletrônica da empresa DAUTIN Blockchain Co. de acordo com o Art. 10, § 2º da MP 2200-2/2001, Art. 107 do Código Civil e Art. 411, em seus §§ 2º e 3º do Código de Processo Civil, estando dessa maneira de acordo para o cumprimento do Decreto 10278/2020.

Para mais informações sobre a operação acesse o site <https://www.dautin.com> e informe o código da transação blockchain **0xddf88b8e8d5f4eb0d3ecce0514d482f3d0f8d4589a70615c1b4575c682904e8e**. Também é possível acessar a consulta através da rede blockchain em <https://blockscout.com/etc/mainnet/>

¹ Legislação Vigente: Medida Provisória nº 2200-2/2001, Código Civil e Código de Processo Civil.



Presidência da República Casa Civil
Subchefia para Assuntos Jurídicos
MEDIDA PROVISÓRIA 2.200-2
DE 24 DE AGOSTO DE 2001.



Dautin Blockchain
Rua Dagoberto Nogueira, 100
Ed. Torre Azul - 11º Andar
Sala 1101, Centro, Itajaí - SC
(47) 3514-7599 | (47) 99748-2223
www.dautin.com | dautin@dautin.com



Prova de Autenticidade válida até 22/05/2024

CERTIFICADO DE PROVA DE AUTENTICIDADE ELETRÔNICA

A **Dautin Blockchain** CERTIFICA para os devidos fins de direito que, o arquivo digital especificado com o tipo documental **Autenticação** e representado pela função hash criptográfica conhecida como SHA-256, de código **dfb336f177736b7f525624e9c66b306e8c6083612597ef1c7ba3e1cb8cb1c53f** foi autenticado de acordo com as Legislações e normas vigentes¹ através da rede blockchain Binance Smart Chain, sob o identificador único denominado NID **194967** dentro do sistema.

A autenticação eletrônica do documento intitulado "**CONTRATO SERV NORDESTE X VMI**", cujo assunto é descrito como "**CONTRATO SERV NORDESTE X VMI**", faz prova de que em **22/02/2024 10:56:38**, o responsável **VMI Tecnologias Ltda (02.659.246/0001-03)** tinha posse do arquivo com as mesmas características que foram reproduzidas na prova de autenticidade, sendo de VMI Tecnologias Ltda a responsabilidade, única e exclusiva, pela idoneidade do documento apresentado a Dautin Blockchain

Este CERTIFICADO foi emitido em **11/03/2024 16:32:14** através do sistema de autenticação eletrônica da empresa Dautin Blockchain de acordo com o Art. 10, § 2º da MP 2200-2/2001, Art. 107 do Código Civil e Art. 411, em seus §§ 2º e 3º do Código de Processo Civil, estando dessa maneira de acordo para o cumprimento do Decreto 10278/2020.

Para mais informações sobre a operação acesse o site <https://www.dautin.com> e informe o código da transação blockchain **0x1d4c955181b51c933fd4a21d046204e05f5c4a81784ddfd2cf02db7a2c921cb6**. Também é possível acessar a consulta através da rede blockchain em <https://bscscan.com/>

¹ Legislação Vigente: Medida Provisória nº 2200-2/2001, Código Civil e Código de Processo Civil.



Presidência da República Casa Civil
Subchefia para Assuntos Jurídicos
MEDIDA PROVISÓRIA 2.200-2
DE 24 DE AGOSTO DE 2001.





Conselho Regional de Engenharia e Agronomia do Ceará

CERTIFICAMOS que a Empresa mencionada encontra-se registrada neste Conselho, nos Termos da Lei 5.194/66, conforme os dados impressos nesta certidão. CERTIFICAMOS, ainda, que a Empresa não se encontra em débito com o Conselho de Engenharia e Agronomia do Ceará - CREA-CE, estando habilitada a exercer suas atividades, circunscrita à(s) atribuição(ões) de seu(s) responsável(veis) técnico(s).

Interessado(a)

Empresa: SERV IMAGEM NORDESTE ASSISTÊNCIA TÉCNICA LTDA

CNPJ: 07.146.768/0001-17

Registro: 0010485279

Categoria: Filial

Capital Social: R\$ 400.000,00

Capital Social da Filial: R\$ 0,00

Data do Capital: 21/05/2021

Faixa: 3

Objetivo Social: A PRESTAÇÃO DE SERVIÇOS DE MANUTENÇÃO, REPAROS E ASSISTÊNCIA TÉCNICA EM APARELHOS E EQUIPAMENTOS DE RADIOLOGIA, ODONTO HOSPITALARES E LABORATORIAIS, INCLUSIVE MATERIAIS ELÉTRICOS E ELETRÔNICOS, BEM COMO A COMERCIALIZAÇÃO DE ACESSÓRIOS E COMPONENTES RADIOLÓGICOS E DERIVADOS DE SUAS ATIVIDADES DE ASSISTÊNCIA TÉCNICA, EXPLORAÇÃO, FABRICAÇÃO, COMERCIALIZAÇÃO E INDUSTRIALIZAÇÃO DE SCANNERS, DE RAIOS X, DETECTORES DE METAIS DE EQUIPAMENTOS PARA TESTES NÃO DESTRUTIVOS INSTALAÇÃO, MONTAGEM E ASSISTÊNCIA TÉCNICA DE EQUIPAMENTOS DE RAIOS X, INSPEÇÃO DE BAGAGENS CARGAS CONTENIERS PRODUTOS VOLTADOS AO RAMO DE SEGURANÇA, BEM COMO A PRESTAÇÃO DE ASSISTÊNCIA TÉCNICA, A REPRESENTAÇÃO COMERCIAL, A IMPORTAÇÃO E EXPORTAÇÃO DOS PRODUTOS ACIMA MENCIONADOS, BEM COMO DE SUAS PEÇAS COMPONENTES E ACESSÓRIOS E AINDA LOCAÇÃO DE MÓVEIS, LOCAÇÃO DE EQUIPAMENTOS MÉDICOS E MATERIAL MÉDICOS.

Restrições Relativas ao Objetivo Social:

Endereço: AVENIDA DOM LUÍS, 807, ANDAR 20 E 21, MEIRELES, FORTALEZA, CE, 60160230

Tipo de Registro: Registro de Empresa

Data Inicial: 27/07/2021

Data Final: Indefinido

Registro Regional: 0001048585DDCE

Descrição

CERTIDÃO DE REGISTRO E QUITAÇÃO PESSOA JURIDICA

Informações / Notas

- A capacidade técnico-profissional da empresa é comprovada pelo conjunto dos acervos técnicos dos profissionais constantes de seu quadro técnico.
- A falsificação deste documento constitui-se em crime previsto no Código Penal Brasileiro, sujeitando o(a) autor(a) à respectiva ação penal.
- Documento válido em todo território nacional.
- Esta certidão perderá a validade, caso ocorra qualquer alteração posterior dos elementos cadastrais nela contidos

Última Anuidade Paga

Ano: 2024 (3/3)

Autos de Infração

Nada consta

Responsáveis Técnicos

Profissional: ANDRÉ AUGUSTO GOMES BUARQUE

Registro: 1802055100

CPF: 057.***-**-31

Data Início: 27/07/2021

Data Fim: Indefinido

Data Fim de Contrato: Indefinido

Títulos do Profissional:

ENGENHEIRO ELETRICISTA - ELETROTECNICA

Atribuição: ARTIGOS 8 E 9 DA RESOLUÇÃO Nº 218/73, DO CONFEA

Tipo de Responsabilidade: RESPONSABILIDADE TÉCNICA





CERTIDÃO DE REGISTRO E QUITAÇÃO
PESSOA FÍSICA
Lei Federal Nº 5194 de 24 de Dezembro de 1966

CREA-CE

Nº 329532/2
Emissão: 28/03/
Validade: 31/03/2025
Chave: cy866



Conselho Regional de Engenharia e Agronomia do Ceará

CERTIFICAMOS que o profissional mencionado encontra-se registrado neste Conselho, nos termos da Lei 5.194/66, de 24/12/1966, conforme os dados abaixo. CERTIFICAMOS, ainda, face o estabelecimento nos artigos 68 e 69 da referida Lei, que o interessado não se encontra em débito com o CREA-CE.

Interessado(a)

Profissional: ANDRÉ AUGUSTO GOMES BUARQUE
Registro: 1802055100
CPF: 057.***.***-31

Tipo de Registro: VISTO PROFISSIONAL
Data Inicial: 04/03/2020
Data Final: Indefinido
Número do Visto: 347602

Título(s)

GRADUAÇÃO

ENGENHEIRO ELETRICISTA - ELETROTECNICA
Atribuição: ARTIGOS 8 E 9 DA RESOLUÇÃO Nº 218/73, DO CONFEA
Instituição de Ensino: ESCOLA POLITÉCNICA DE PERNAMBUCO - UPE
Data de Formação: 26/08/2009

Descrição

CERTIDÃO DE REGISTRO E QUITAÇÃO PESSOA FÍSICA

Informações / Notas

- A falsificação deste documento constitui-se em crime previsto no Código Penal Brasileiro, sujeitando o(a) autor(a) à respectiva ação penal.
- Documento válido em todo território nacional.
- Esta certidão perderá a validade, caso ocorra qualquer alteração posterior dos elementos cadastrais nela contidos.

Última Anuidade Paga

Ano: 2024 (1/1)

Autos de Infração

Nada consta

Responsabilidades Técnicas

Empresa: SERV IMAGEM NORDESTE ASSISTÊNCIA TÉCNICA LTDA
Registro: 0010485279
CNPJ: 07.146.768/0001-17
Data Início: 27/07/2021
Data Fim: Indefinido
Data Fim de Contrato: Indefinido
Tipo de Responsabilidade: RESPONSABILIDADE TÉCNICA



INDÚSTRIA
BRASILEIRA

PREFEITURA DE ITAÍPOCA - CE
FUNDO MUNICIPAL DE SAÚDE
PREGÃO ELETRÔNICO Nº 2024.11.03-PE
PROCESSO ADMINISTRATIVO Nº 00011.20240320/0004-20

**DECLARAÇÃO DE ASSISTÊNCIA TÉCNICA, GARANTIA, TREINAMENTO
E OBRIGAÇÕES**

1. Identificação da licitante:

Razão Social: VMI TECNOLOGIAS LTDA

CNPJ: 02.659.246/0001-03

Inscrição Estadual: 062.862.693/00-45 **Inscrição Municipal:** 70692012

Endereço Completo: Rua Prefeito Elizeu Alves da Silva, nº 400, Distrito Industrial Genesco Aparecido de Oliveira, cidade de Lagoa Santa, estado de Minas Gerais, CEP 33.240-097

Telefone e Fax: 31-3370-3750 – Ramal 2006

E-Mail: daniele.silva@vmimedica.com.br / tais.chalita@vmimedica.com.br

Dados do representante legal para assinatura de contrato (procuradora)

Nome: Marcele Pereira Viegas **Nacionalidade:** Brasileira

Cargo: Assistente Jurídico

Estado Civil: Solteira

CPF: 101.100.426-70

Identidade: MG 16.725.959 – SSP/MG

Telefone: 31-3370-3750

E-Mail: marcele.viegas@vmimedica.com.br

Endereço: Av. Abigail Pinto Coelho, N° 600, apto 104, Bairro Lagoa Mansões

CEP: 33.236-746

Cidade: Lagoa Santa - **UF:** MG

Documento De Outorga: Procuração Pública

Dados Bancários

Nome da agência: CORP BANK IV - BELO HORIZONTE - (MG)

Banco: Brasil – 001

Agência: 3398-7

Conta-Corrente: 33825-7

Declaramos que nossa proposta econômica compreende a integralidade dos custos para atendimento dos direitos trabalhistas assegurados na Constituição Federal, nas leis trabalhistas, nas normas infralegais, nas convenções coletivas de trabalho e nos termos de ajustamento de conduta vigentes.

Declaramos que cumprimos as exigências de reserva de cargos para pessoa com deficiência e para reabilitado da Previdência Social, previstas em lei e em outras normas específicas.

VALIDADE DA PROPOSTA: 60 (sessenta) dias, contados a partir da data da sua apresentação.

PRAZO DE ENTREGA: O prazo de entrega dos itens é de 05 (cinco) dias para o item 01 e 240 (duzentos e quarenta) dias para o item 02, contado da emissão de Requisição formalizada pelo Contratante, em quantitativo especificado pelo Contratante



INDÚSTRIA
BRASILEIRA

PRAZO DE GARANTIA: Integral de 24 (vinte e quatro) meses para o item 01 e 36 (trinta e seis) meses para o item 02, a contar da instalação e aceite definitivo do equipamento pela Administração.

PAGAMENTO: Em atendimento ao inciso VI do art. 92 da Lei Federal nº 14.133 de 1º de abril de 2021, o pagamento será efetuado no prazo de até 10 (dez) dias úteis contados da finalização da liquidação da despesa.

Declaramos que o equipamento possui Registro vigente na ANVISA.

Declaramos que a Montagem, a Instalação e o Treinamento estão inclusos nos valores propostos.

Declaramos que os manuais de Usuário e Pré-instalação serão fornecidos em língua portuguesa.

Declaramos que possuímos equipe técnica treinada em fábrica para ministrar treinamento operacional e de uso aos usuários indicados pela Administração.

A empresa **VMI TECNOLOGIAS LTDA**, inscrita no CNPJ sob o nº 02.659.246/0001-03, sediada na Rua Prefeito Eliseu Alves da Silva, nº 400, Bairro Distrito Industrial Genesco Aparecido de Oliveira, CEP 33.400-000, Lagoa Santa/MG, CERTIFICA que a empresa **SERV IMAGEM NORDESTE ASSISTENCIA TECNICA LTDA**, CNPJ: 07.146.768/0001-17, sediada à Av. Dom Luís, 807 – 20º e 21º andar, Meireles, Fortaleza – CE – 60.160-230 através do telefone: (85) 3402-8500 e/ou pelo e-mail: alessandra.andrade@servimagem.com.br, será a responsável pela prestação pelo serviço de **Assistência Técnica Autorizada pelo fabricante permanente no Estado do Ceará**, durante toda a vigência do prazo de garantia, abrangendo montagem, instalação, treinamento, manutenção preventiva e corretiva.

Declaramos que no preço ofertado estão incluídas todas as despesas, tais como impostos, taxas, embalagens, fretes, ICMS, IPI, custo de montagem e demais encargos decorrentes da execução do objeto.

Declaramos que nosso equipamento está em conformidade com as normas e legislação vigente.

Declaramos que a garantia é Integral de 24 (vinte e quatro) meses para o item 01 e 36 (trinta e seis) meses para o item 02, partes e peças, e mão de obra, a partir do aceite definitivo do equipamento pela Administração.

Declaramos atender ao relatório dos testes de aceitação do equipamento. Declaramos também, fornecer a realização in loco dos testes de aceitação - controle de qualidade, radiação de fuga e levantamento radiométrico in loco conforme RDC.

A VMI TECNOLOGIAS declara ainda que:

Que está ciente e concorda com as condições contidas no Edital e seus anexos, bem como de que a proposta apresentada compreende a integralidade dos custos para atendimento dos direitos trabalhistas assegurados na Constituição Federal, nas leis trabalhistas, nas normas infralegais, nas convenções coletivas de trabalho e nos termos de ajustamento de conduta vigentes na data de sua entrega em definitivo e que cumpre plenamente os requisitos de habilitação definidos no instrumento convocatório;

Que não emprega menor de 18 (dezoito) anos em trabalho noturno, perigoso ou insalubre e não emprega menor de 16 (dezesseis) anos, (X) salvo menor, a partir dos 14 (quatorze), na condição de menor aprendiz, nos termos do inciso XXXII do art. 7º da Constituição Federal;



INDÚSTRIA
BRASILEIRA

Que não possui, em sua cadeia produtiva, empregados executando trabalho degradante ou forçado, observando o disposto nos incisos III e IV do art. 1º e no inciso III do art. 5º da Constituição Federal;

Que cumpre as exigências de reserva de cargos para pessoa com deficiência e para reabilitado da Previdência Social, de que trata o art. 93 da Lei nº 8.213, de 1991.

A VMI declara ciência e plena aceitação ao que segue:

DAS OBRIGAÇÕES DA CONTRATADA

O CONTRATADO deve cumprir todas as obrigações constantes deste Contrato e em seus anexos, assumindo como exclusivamente seus os riscos e as despesas decorrentes da boa e perfeita execução do objeto, observando, ainda, as obrigações a seguir dispostas:

Responsabilizar-se pelos vícios e danos decorrentes do objeto, de acordo com os artigos 12, 13 e 17 a 27, do Código de Defesa do Consumidor; Comunicar ao CONTRATANTE, no prazo máximo de 24 (vinte e quatro) horas que antecede a data da entrega, os motivos que impossibilitem o cumprimento do prazo previsto, com a devida comprovação; Atender às determinações regulares emitidas pelo fiscal do contrato ou autoridade superior e prestar todo esclarecimento ou informação por eles solicitados (inciso II do art. 137 da Lei nº 14.133, de 2021);

Reparar, corrigir, remover, reconstruir ou substituir, às suas expensas, no total ou em parte, no prazo fixado pelo fiscal do contrato, os bens nos quais se verificarem vícios, defeitos ou incorreções resultantes da execução ou dos materiais empregados;

Responsabilizar-se pelos vícios e danos decorrentes da execução do objeto, bem como por todo e qualquer dano causado à Administração ou terceiros, não reduzindo essa responsabilidade a fiscalização ou o acompanhamento da execução contratual pelo CONTRATANTE, que ficará autorizado a descontar dos pagamentos devidos ou da garantia, caso exigida, o valor correspondente aos danos sofridos; Quando não for possível a verificação da regularidade no Sistema de Cadastro de Fornecedores, o CONTRATADO deverá entregar ao setor responsável pela fiscalização do contrato, junto com a Nota Fiscal ou instrumento de cobrança equivalente para fins de pagamento, os seguintes documentos: 9.1.6.1. Prova de regularidade relativa à Seguridade Social;

Certidão conjunta relativa aos tributos federais e à Dívida Ativa da União;

Certidões que comprovem a regularidade perante a Fazenda Estadual ou Distrital do domicílio ou sede do CONTRATADO; 9.1.6.4. Certidão de Regularidade do FGTS (CRF); Certidão Negativa de Débitos Trabalhistas (CNDT); e Certidões que comprovem a regularidade perante a Fazenda Municipal; Responsabilizar-se pelo cumprimento de todas as obrigações trabalhistas, previdenciárias, fiscais, comerciais e as demais previstas em legislação específica, cuja inadimplência não transfere a responsabilidade ao contratante e não poderá onerar o objeto do contrato;

Comunicar ao Fiscal do contrato, no prazo de 24 (vinte e quatro) horas, qualquer ocorrência anormal ou acidente que se verifique no local da execução do objeto contratual.

Paralisar, por determinação do CONTRATANTE, qualquer atividade que não esteja sendo executada de acordo com a boa técnica ou que ponha em risco a segurança de pessoas ou bens de terceiros.

Manter durante toda a vigência do contrato, em compatibilidade com as obrigações assumidas, todas as condições exigidas para habilitação na licitação, ou para qualificação, na licitação;

Cumprir, durante todo o período de execução do contrato, a reserva de cargos prevista em lei para pessoa com deficiência, para reabilitado da Previdência Social ou para aprendiz, bem como as reservas de cargos previstas na legislação (art. 116 da Lei nº 14.133, de 2021); Comprovar a reserva de cargos a que se refere a cláusula acima, no prazo fixado pelo fiscal do contrato, com a indicação dos empregados que preencheram as referidas vagas (parágrafo único do art. 116 da



INDÚSTRIA
BRASILEIRA

Lei nº 14.133, de 2021); Guardar sigilo sobre todas as informações obtidas em decorrência do cumprimento do contrato;

Cumprir, além dos postulados legais vigentes de âmbito federal, estadual ou municipal, as normas de segurança do CONTRATANTE; Apresentar ficha técnica do produto, ou laudo técnico, ou certificação ou outro documento que venha a ser solicitado pelo CONTRATANTE para comprovação do atendimento às cláusulas de sustentabilidade contidas no Termo de Referência. Submeter previamente, por escrito, ao CONTRATANTE, para análise e aprovação, quaisquer mudanças nos métodos executivos que fujam às especificações do Termo de Referência e demais documentos da contratação.

VIGÊNCIA

O prazo de vigência da ata de registro de preços será de 1 (um) ano e poderá ser prorrogado, por igual período, desde que comprovado o preço vantajoso, CONFORME ESTABELECE O ART. 84 DA Lei Nº 14.133 DE 1º DE ABRIL DE 2021.

Lagoa Santa (MG), 20 de maio de 2024.



VMI TECNOLOGIAS LTDA
CNPJ 02.659.246/0001-03
 MARCELE PEREIRA VIEGAS
 PROCURADORA
 RG: MG 16.725.959 – SSP/MG
 CPF: 101.100.426-70

